

キャスター付収納ラック

取扱い・組み立て説明書 ECSR-7520R/7526R 共用

この度は、当製品をお買い上げいただき誠にありがとうございます。
使用前に、この説明書を最後までお読みのうえ正しい使い方でご愛用ください。この説明書は組み立て後も捨てずに、大切に保管しておいてください。

品質表示

- 外形寸法
ECSR-7520R : (約) 幅 20 × 奥行 78 × 高さ 65 (cm)
ECSR-7526R : (約) 幅 26 × 奥行 78 × 高さ 65 (cm)
- 構造部材 : プリント紙化粧繊維板

MADE IN INDONESIA

ECSR-7520R

【完成図】

組み立ての際、参考にしてください。

- 本製品は一般家庭用の収納家具です。
- 高温多湿ではない室内で、床が水平な場所に設置してください。
- 過度に重いものを載せないようご注意ください。

部品明細

■組み立てる前に部品が揃っている事をご確認ください。

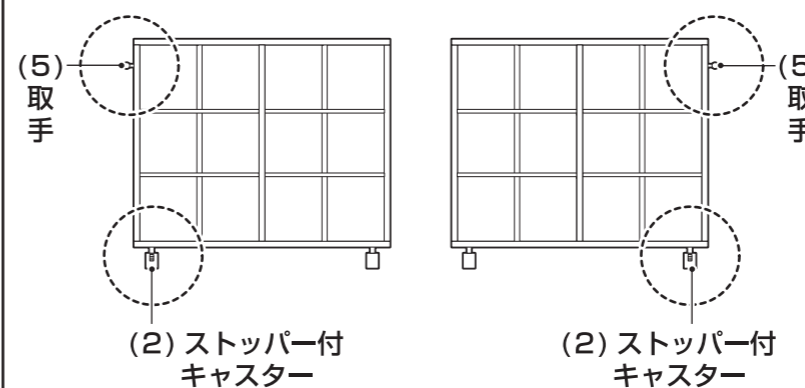
<p>(A) 天板</p> <p>[ウラ面]</p> <p>1</p>	<p>(B) 底板</p> <p>[ウラ面]</p> <p>1</p>	
<p>(C) 左側板</p> <p>1</p>	<p>(D) 仕切り板</p> <p>1</p>	<p>(E) 右側板</p> <p>1</p>

<p>(F) 背板</p> <p>4</p>	<p>(G) 可動棚</p> <p>4</p>	<p>(H) ジョイナー</p> <p>2</p>			
<p>(1) 本体用ネジ</p> <p>6</p>	<p>(2) ストッパー付キャスター</p> <p>[付属ネジ 4 本付]</p> <p>2</p>	<p>(3) キャスター</p> <p>[付属ネジ 4 本付]</p> <p>3</p>			
<p>(4) 棚ダボ</p> <p>16</p>	<p>(5) 取手</p> <p>[付属ネジ 2 本付]</p> <p>1</p>	<p>(7) 揺れ止め</p> <p>8</p>	<p>(8) 揺れ止め用ネジ</p> <p>8</p>	<p>(10) ネジ隠しシール</p> <p>2</p>	<p>(11) 接着剤</p>

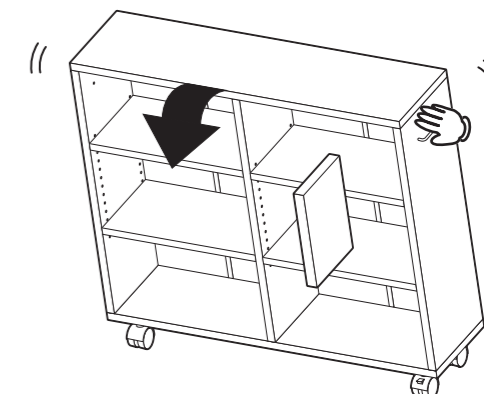
！ 組み立て・使用上の注意事項

- 取手とストッパー付キャスターは同じ方向に取り付けます。
あらかじめ、取手の取り付けの向きを決め、組立手順4では、向きを確認しながら「ストッパー付キャスター」を取り付けてください。

■取手を左側にする場合 ■取手を右側にする場合



- 勢いよく力を加えると、本体の前倒れが生じ大変危険です。ご注意ください。

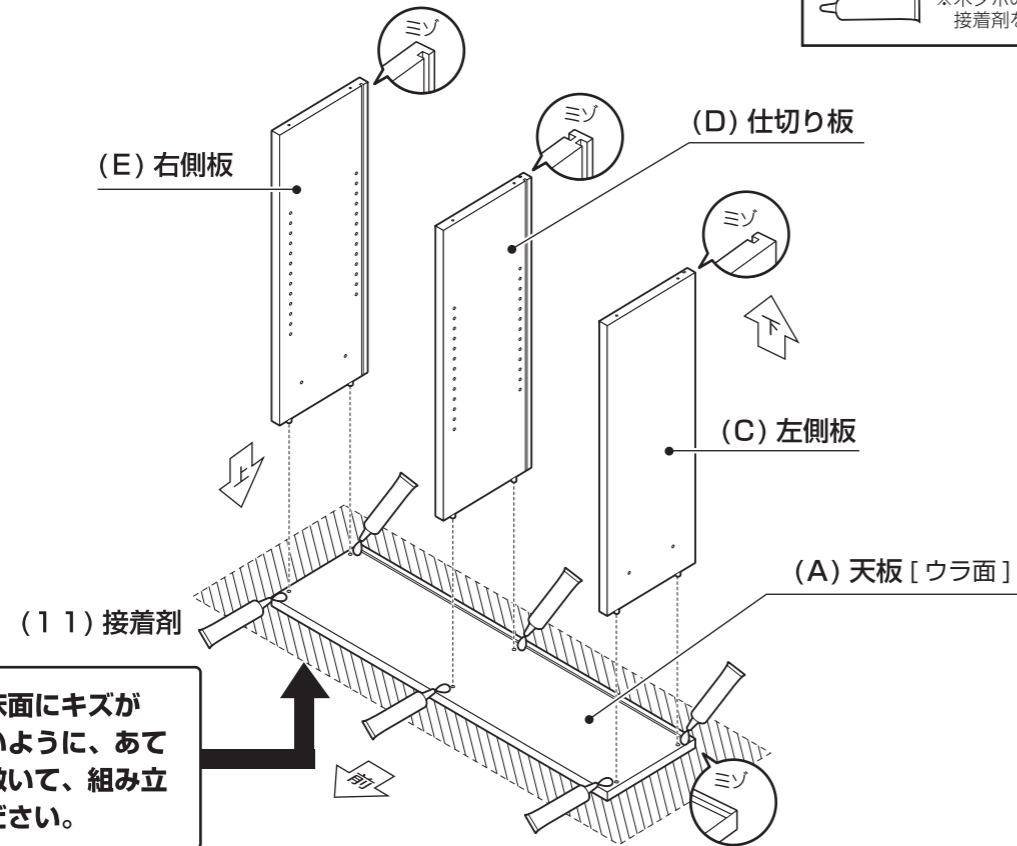


組み立て順序

■電動ドライバーはご使用にならないでください。

1 天板を裏返し、左右側板・仕切り板を取り付けてください。

※木ダボの入る穴に
接着剤を入れてください。

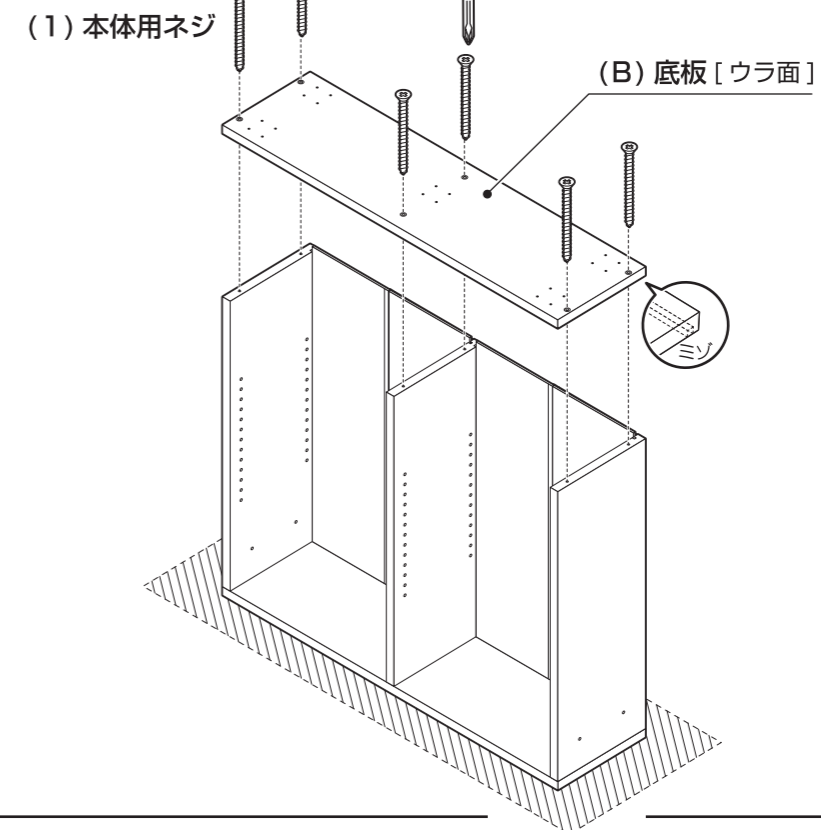


❗ 製品や床面にキズがつかないように、あて布等を敷いて、組み立ててください。

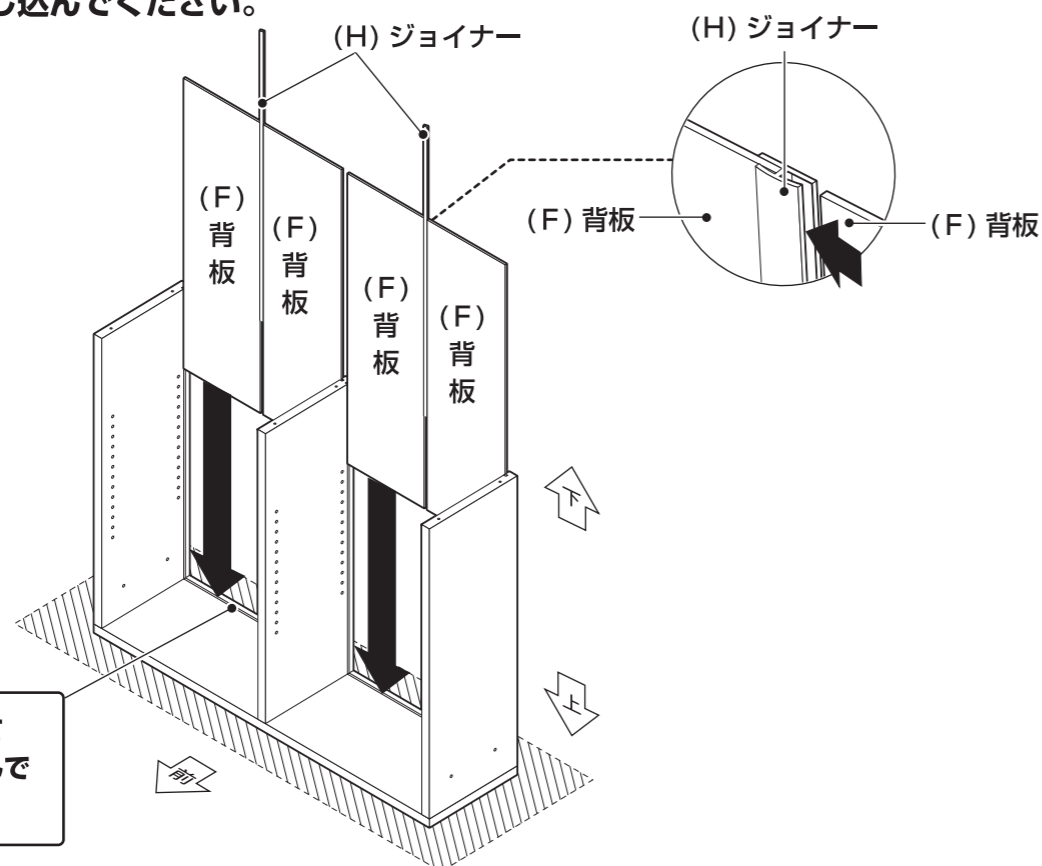
3 底板を取り付けてください。

本締め

※ネジの取り付けにはご用意された
プラスドライバーをお使いください。



2 背板・ジョイナーを差し込んでください。

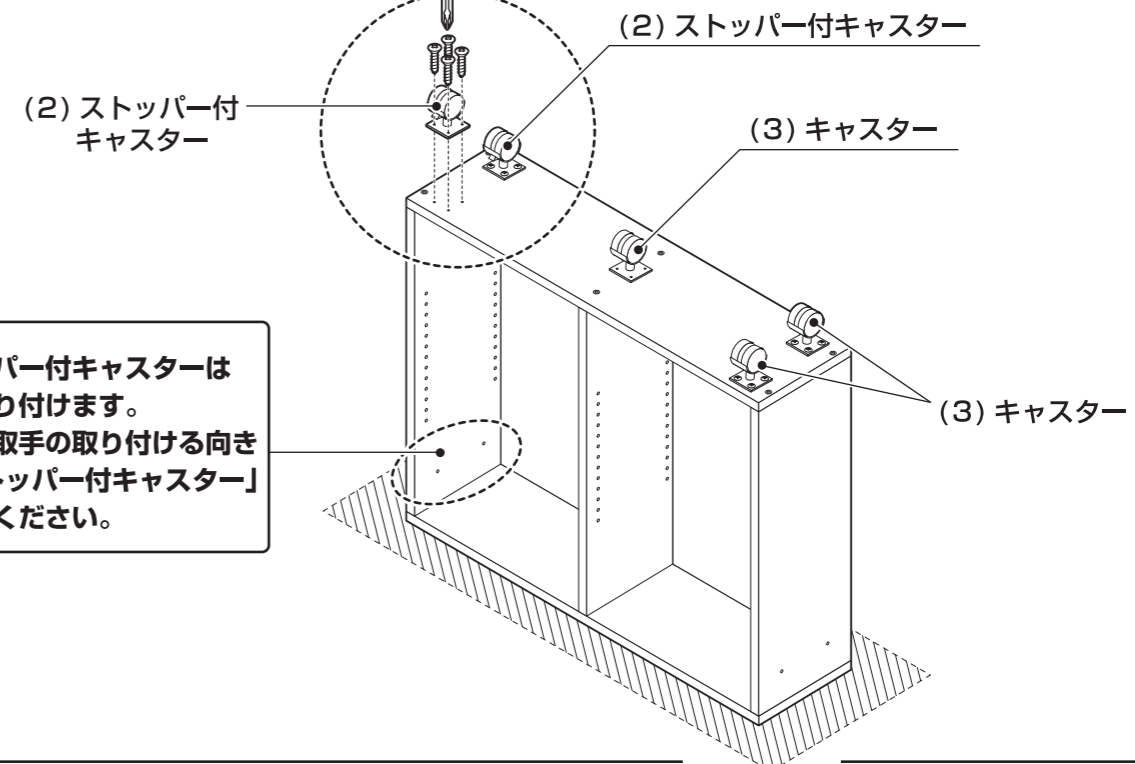


❗ 背板はミソに沿ってしっかりと差し込んでください。

4 キャスターを取り付けてください。

本締め

※ネジの取り付けにはご用意された
プラスドライバーをお使いください。



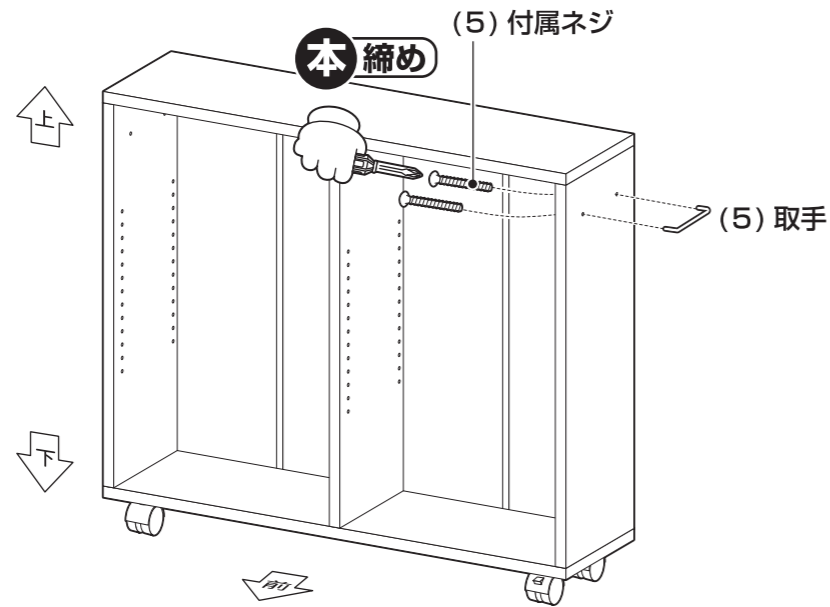
取手とストッパー付キャスターは
同じ方向に取り付けます。
あらかじめ、取手の取り付けの向き
を決め、「ストッパー付キャスター」
を取り付けてください。

組み立て順序

■電動ドライバーはご使用にならないでください。

5 本体を静かに起こし、取手を取り付けてください。

⊕ #2 ※ネジの取り付けにはご用意された
プラスドライバーをお使いください。

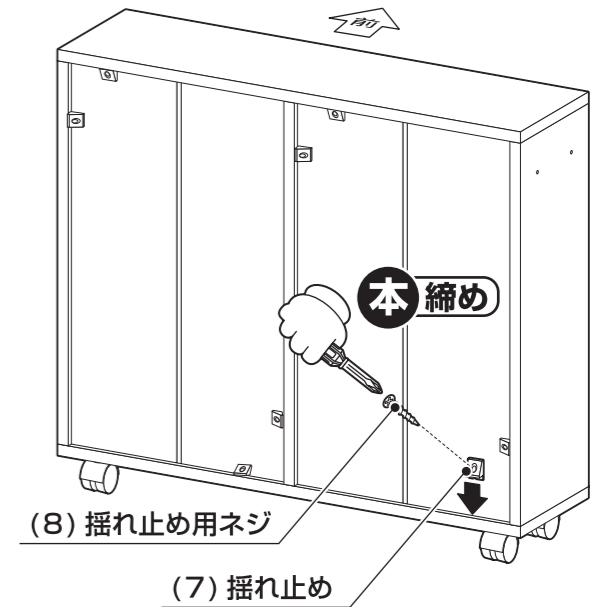
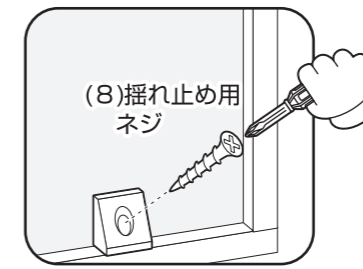
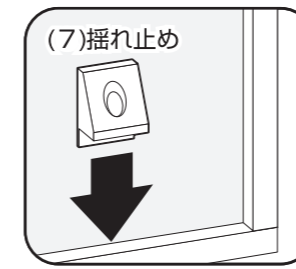


7 本体背面に揺れ止めを取り付けてください。

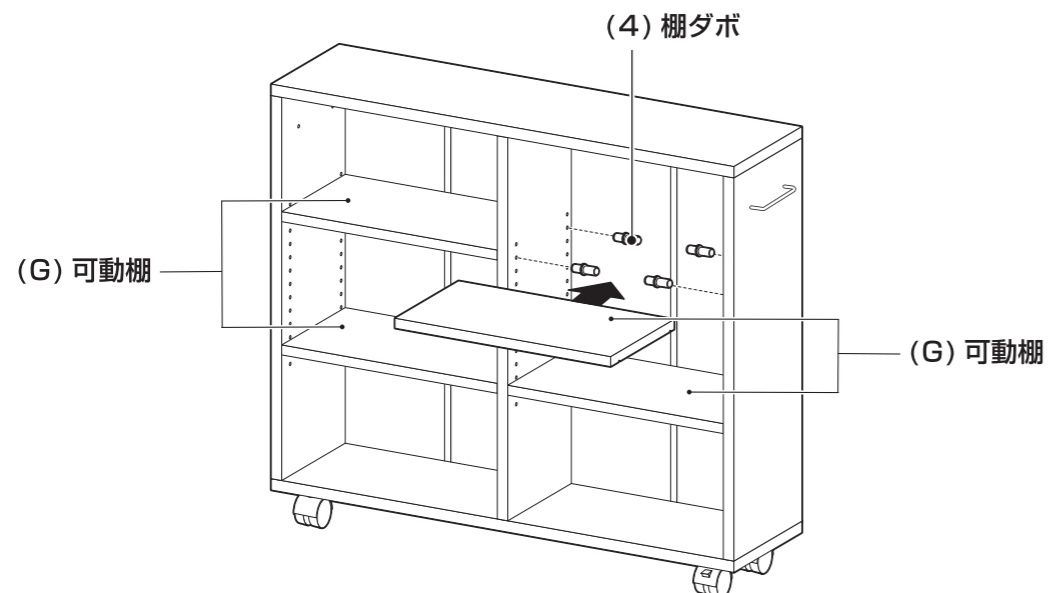
⊕ #2 ※ネジの取り付けにはご用意された
プラスドライバーをお使いください。

揺れ止めは、比較的差し込みやすい所にしっかりと差し込み、
揺れ止め用ネジを斜めにして固定してください。

※固くなっている所には無理にねじ込まないでください。

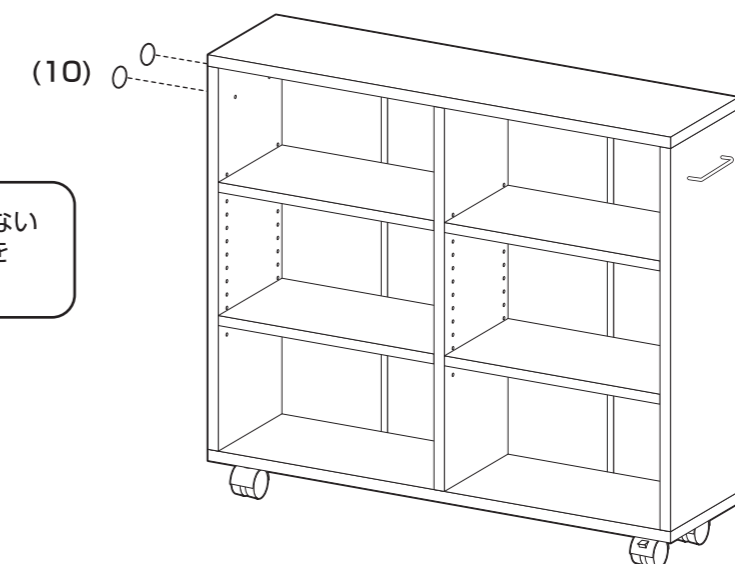


6 お好みの高さに棚ダボを差し込み、可動棚をセットしてください。



8 ネジ隠しシールを貼って完成です。

! ※取手の取り付けしていない
穴にネジ隠しシールを
貼ってください。



! ※接着剤が乾くまで、半日
程度かかりますので取扱
いにご注意願います。