

ラック付きデスク

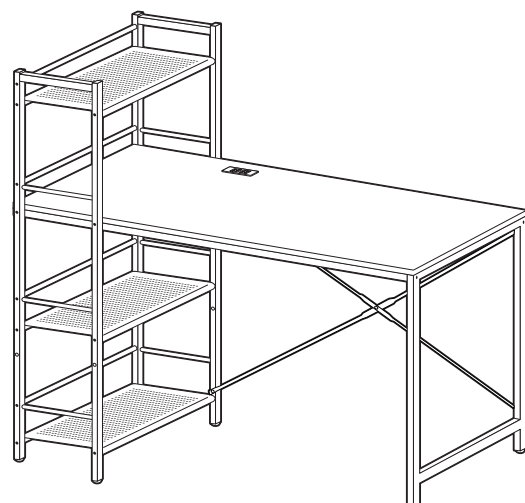
取扱い・組み立て説明書 MRPE-1260

この度は、当製品をお買い上げいただき誠にありがとうございます。
使用前に、この説明書を最後までお読みのうえ正しい使い方でご愛用ください。この説明書は組み立て後も捨てずに、大切に保管しておいてください。

品質表示

- 外形寸法 幅120×奥行64×高さ108.5(cm)
甲板の高さ 70cm
- 構造部材 フレーム/金属(スチール)
- 甲板の表面材 ウッドナチュラル色・ココアブラウン色/合成樹脂化粧パーティクルボード(塩化ビニル樹脂)
ホワイト色・ブラック色/合成樹脂化粧パーティクルボード(メラミン樹脂)
- 表面加工 フレーム/エポキシ樹脂塗装

MADE IN CHINA



【完成図】

組み立ての際、参考にしてください。

- 本製品は、ラックが一体になったコンセント付きデスクです。
- ラックは、収納物のサイズにあわせて棚板高さを選ぶことができます。また、設置場所に応じて、ラックの左右付け替えを行う事ができます。
- 本製品付属のコンセントは、消費電力合計 1500Wまででご使用下さい。
- 以下の耐荷重を守ってご使用下さい。
デスク天板：60kg 棚板：20kg (1枚当たり)

部品明細

■組み立てる前に部品が揃っている事をご確認ください。

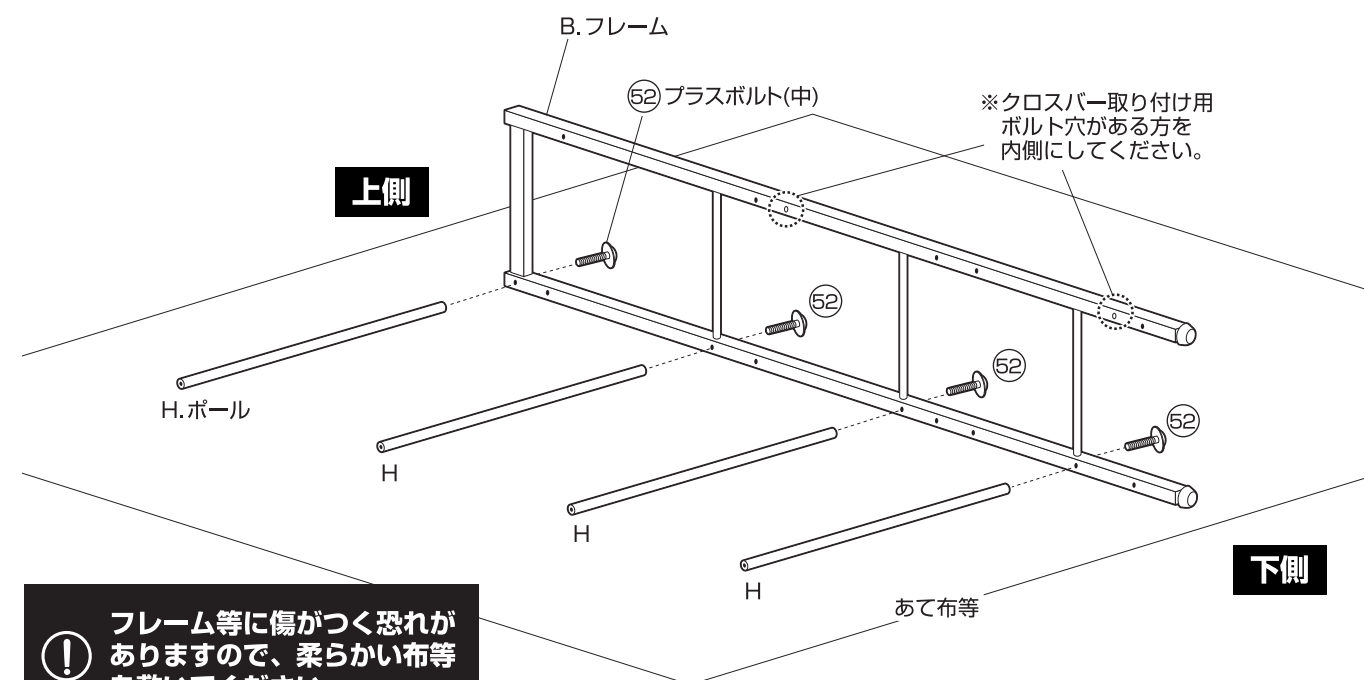
A. フレーム <p>1</p>	B. フレーム <p>1</p> <p>※クロスバー取り付け用のボルト穴がある方が内側になります。</p>	D. 棚板 <p>3</p>	G. クロスバー <p>1 セット</p>
		E. フレーム(短) <p>1</p> <p>※クロスバー取り付け用ボルト穴がある方が後側になります。</p>	H. ポール <p>4</p>
		F. 横さん <p>2</p> <p>※穴が空いている方が外側です。</p>	51. プラスボルト(長) <p>予備 1 含む 3</p>
C. 天板 <p>1</p>			52. プラスボルト(中) <p>予備 2 含む 30</p>
		53. プラスボルト(短) <p>予備 1 含む 5</p>	

組み立て順序

- 各締め付け箇所は仮止めし、組み立て完成後各箇所をしっかりと締め直してください。
- 電動ドライバーはご使用にならないでください。

1 フレーム(B)にポールを取り付けます。

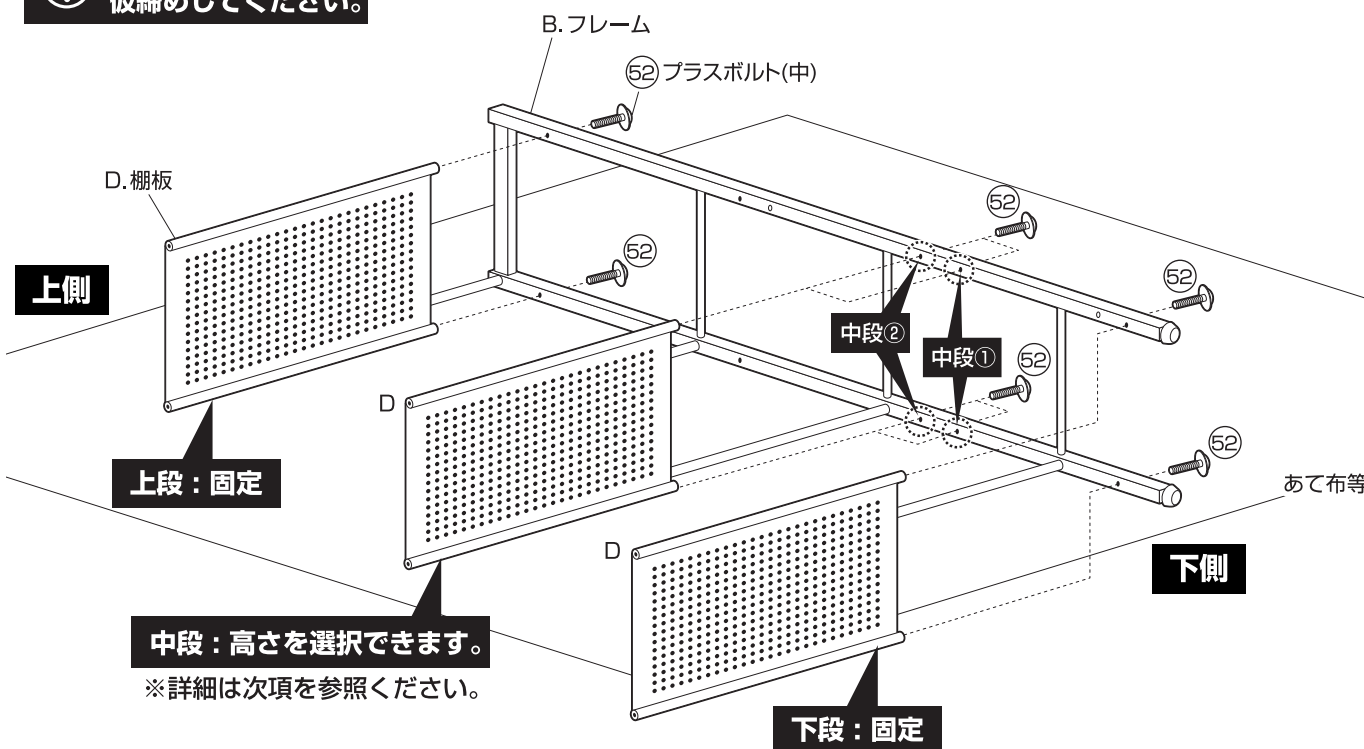
！ボルトは仮締めしてください。



！フレーム等に傷がつく恐れがありますので、柔らかい布等を敷いてください。

2 フレーム(B)に棚板を取り付けます。 ※中段の棚板は取付け高さを選択できます。(詳細は次項を参照ください。)

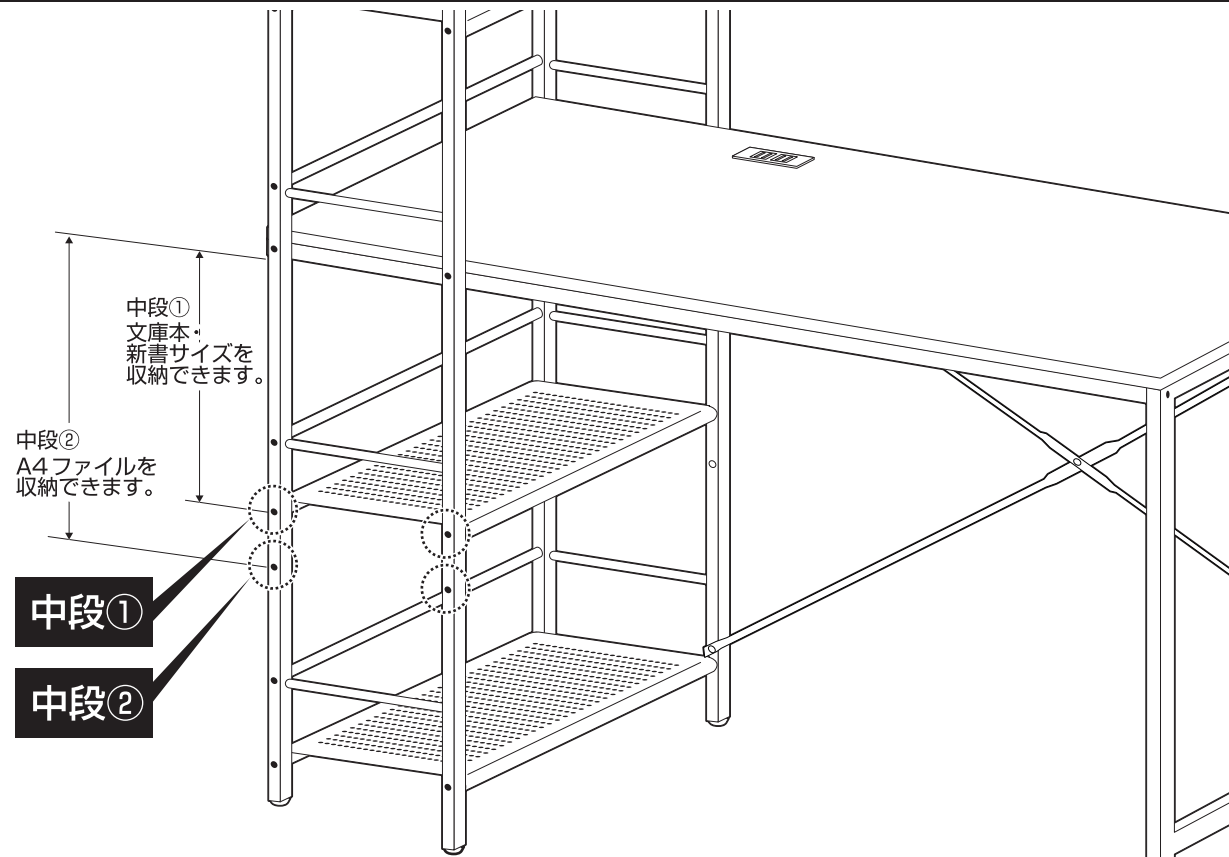
！ボルトは仮締めしてください。



組み立て順序

■各締め付け箇所は仮止めし、組み立て完成後各箇所をしっかりと締め直してください。
■電動ドライバーはご使用にならないでください。

棚板の付け替えについて。



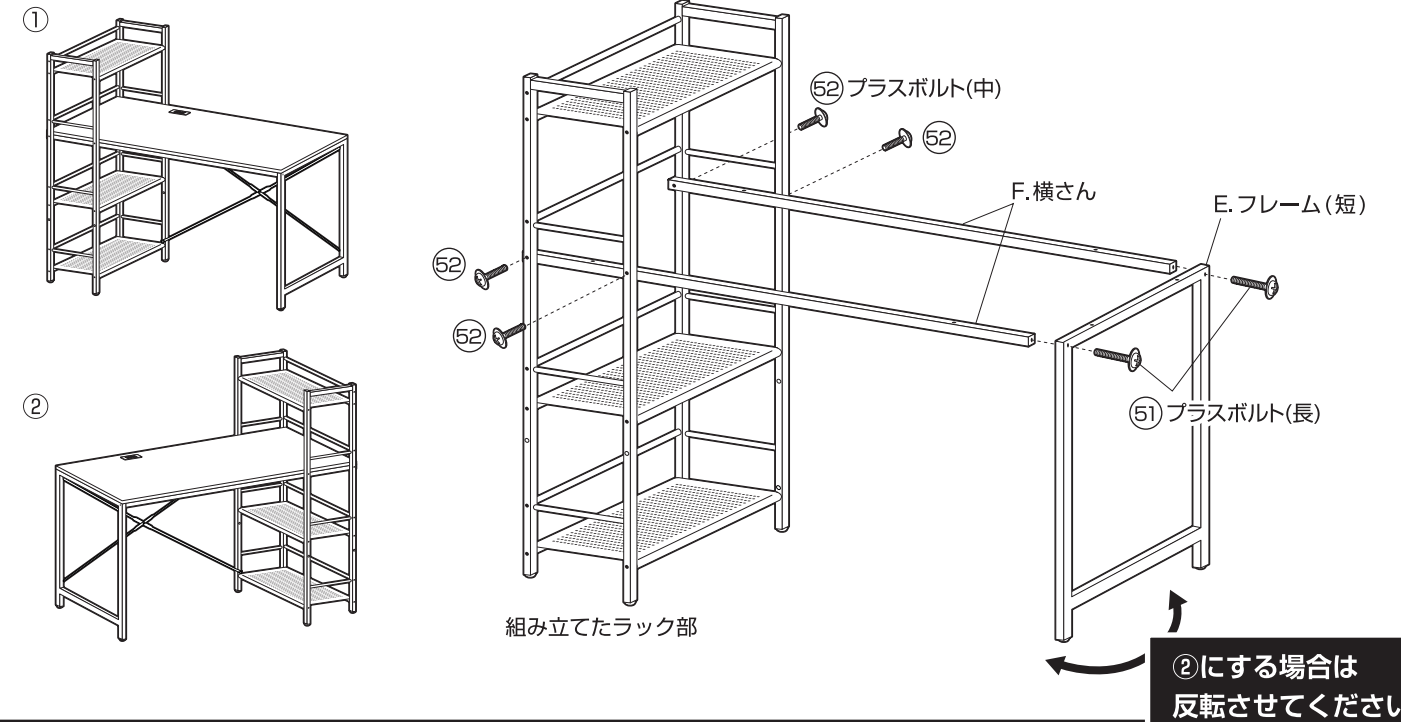
組み立て順序

■各締め付け箇所は仮止めし、組み立て完成後各箇所をしっかりと締め直してください。
■電動ドライバーはご使用にならないでください。

4 組み立てたラック部に、横さんとフレーム(短)を取り付けます。
ラックは左右どちらかに取り付けるのが選択できます。

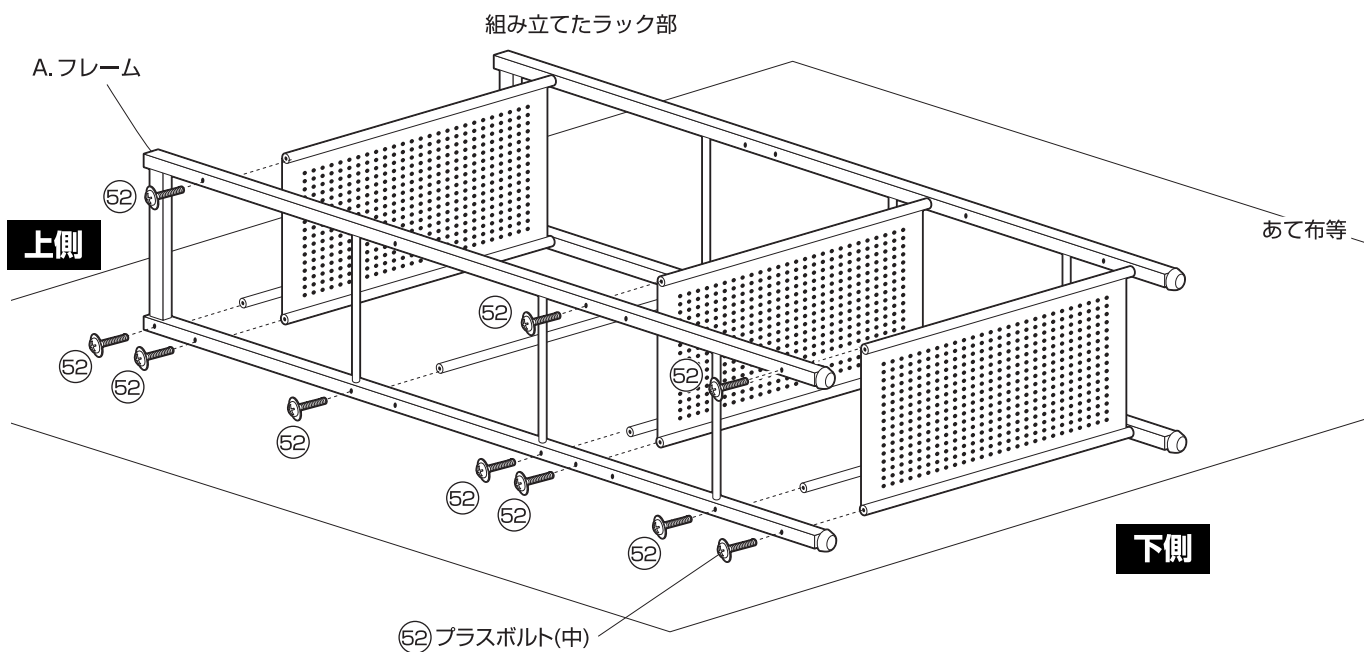
❗ ボルトは
仮締めしてください。

❖ 組み立てはイラスト①を説明しています。
②にする場合はフレーム(短)を前後反対に取り付けてください。



3 組み立てたラック部にフレーム(A)を取り付けます。

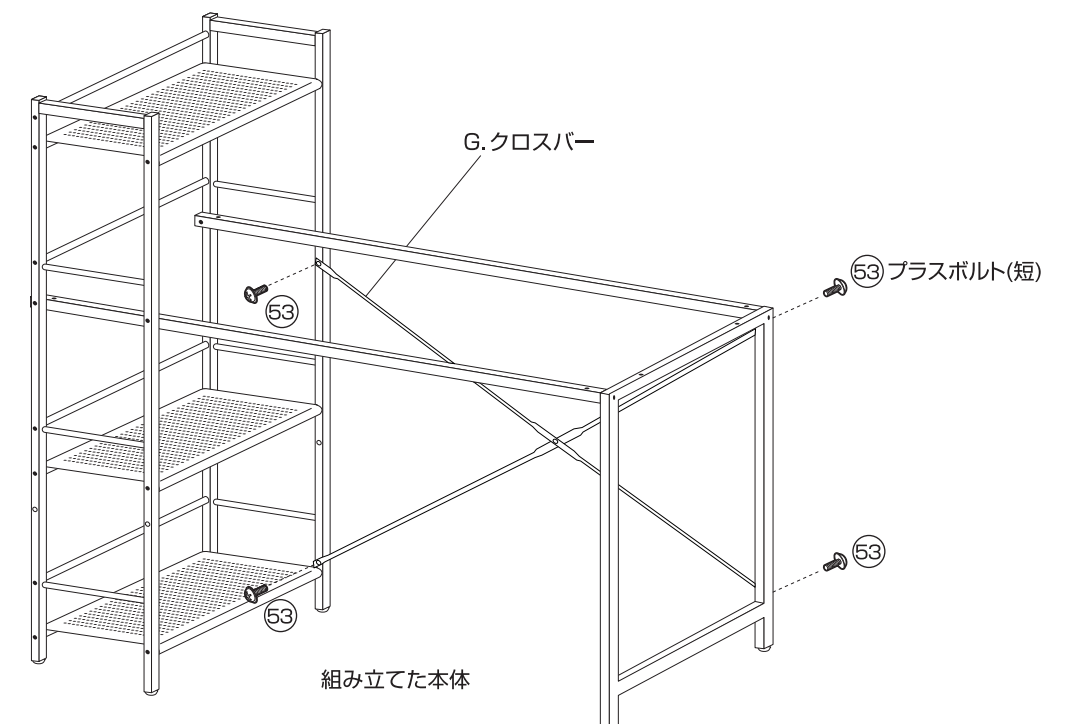
❗ ボルトは
仮締めしてください。



5 組み立てた本体にクロスバーを取り付けます。

❗ ボルトは
仮締めしてください。

❖ イラストは①の場合の取り付け方法です。



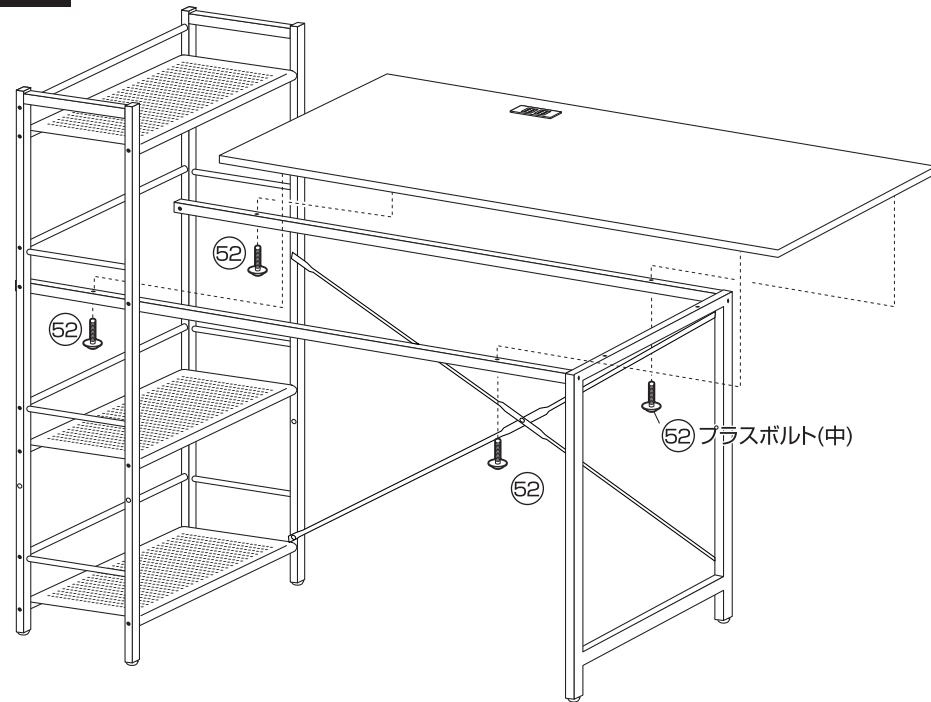
組み立て順序

- 各締め付け箇所は仮止めし、組み立て完成後各箇所をしっかりと締め直してください。
- 電動ドライバーはご使用にならないでください。

6 完成
組み立てた本体に天板を取り付け、全体を本締めします。
最後に、各部にゆるみがない事を確認して完成です。

⚠ ボルトを本締めしてください。

※ イラストは①の場合の取り付け方法です。

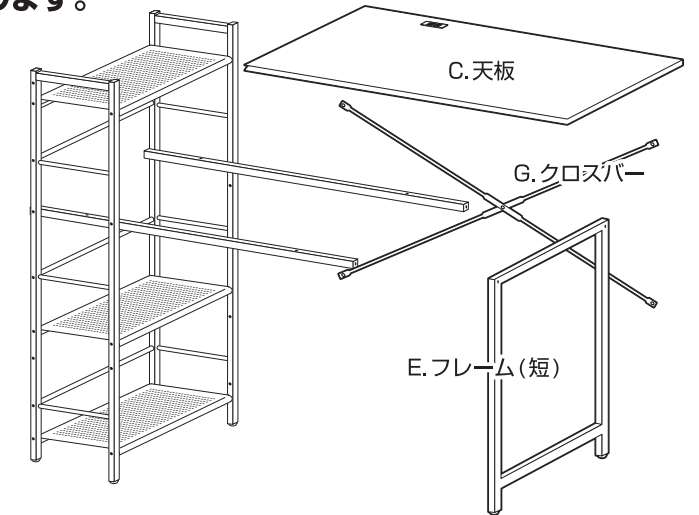


完成後も「ラック位置の左右」を切り替えることができます。

※イラストは ① から ② にする場合です。

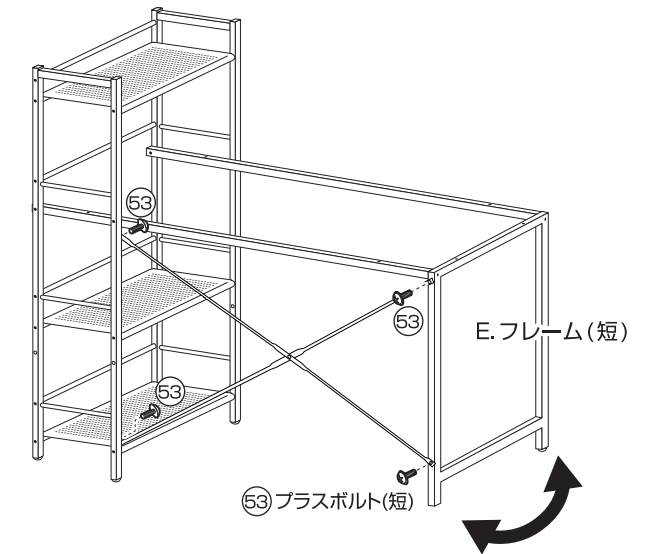
1 天板、フレーム(短)、クロスバーを取り外します。

⚠ バランスが悪く危険ですので必ず先に天板をはずしてください。



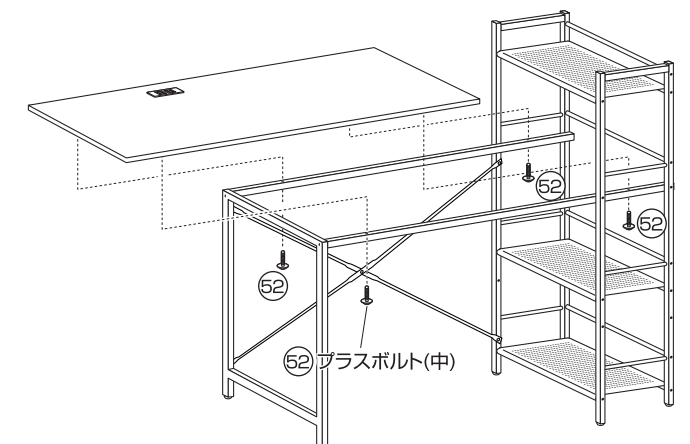
2 フレーム(短)を水平方向に反転させ、クロスバーを逆側から取り付けます。

⚠ ボルトは仮締めしてください。



3 天板を取り付けて全体を本締めします。
最後に、各部にゆるみがないか確認して完成です。

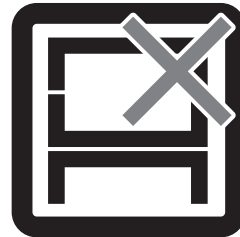
⚠ ボルトは本締めしてください。



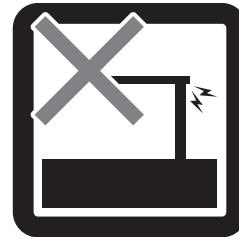
危険



家庭用ですので
業務用には使用し
ないでください

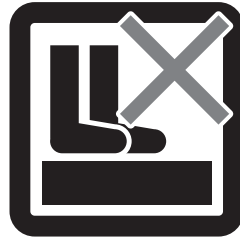


本来の用途以外
の使い方はしな
いでください



異常が生じたま
ま使用しないで
ください

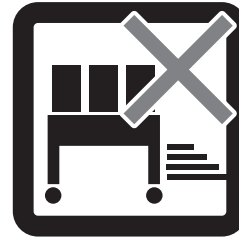
警告



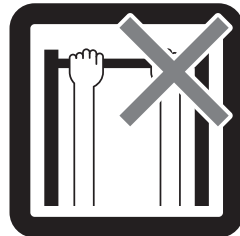
踏み台代わりに
使用しないでく
ださい



偏った荷重や過
度な荷重は掛け
ないでください



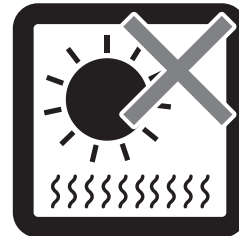
物品をのせたま
ま移動を行わな
いでください



製品にぶら下が
ったりしないで
ください



熱い鍋やヤカン
等を置かないで
ください



直射日光や高温
多湿な場所に設
置しないでくだ
さい

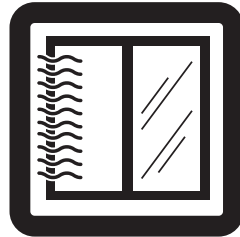


ストーブ等の火
気の近くには設
置しないでくだ
さい



分解・改造はし
ないでください

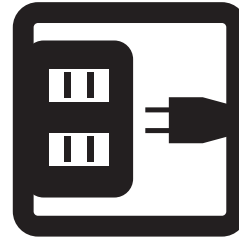
注意



開梱の際は換気
に十分注意して
ください



各部の組み立て
がきちりなされ
ている事をご確
認の上でご使用
ください



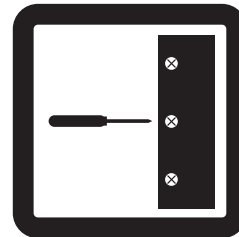
消費電力を確認
してお使いくだ
さい



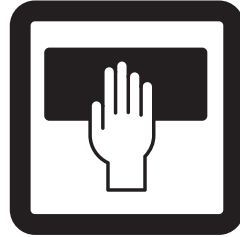
お子様が乗った
り、押したり、
遊んだりしない
ように注意して
ください



水平な場所に設
置してください



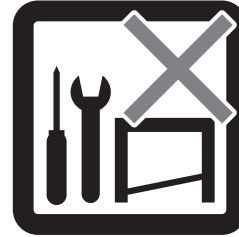
定期的にボルト
・ネジ類を締め
直してください



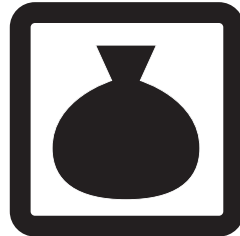
お手入れにはか
たく絞ったタオル
等をお使いくだ
さい



水気のあるもの
をこぼしたらすぐ
に拭き取ってくだ
さい



お客様のお取扱
いの不注意によ
る破損等の補償
はいたしかねま
す



廃棄する際は居
住地域の処理法
に従ってください



本組立説明書を
許可無く転載す
ることは禁止し
ております

取扱い・組立説明書は大切に保管してください

この度は、弊社商品をお買い上げいただき誠にありがとうございます。

1. 製品購入後すみやかに、部品・部材を確認してください。不足及び不具合があった場合は、部品・部材の発送、不具合品の交換対応させていただきます。
2. 以下に該当する場合には、1の適用はできませんので予めご了承ください。
 - (1)取扱い・組み立て説明書、製品ラベルなどの記載に反するお取り扱いによる故障または損傷。
 - (2)ご購入後の設置場所の移動やご使用中における落下・衝撃などに起因する故障または損傷。
 - (3)保管上の不備及び手入れの不備による故障または損傷。
 - (4)一般家庭以外での使用（業務用での長時間使用等）による故障または損傷。
 - (5)ご使用上の誤りあるいは不当な改造や修理に起因する故障または損傷。
 - (6)ご使用の経年による消耗品の損傷。
 - (7)火災・地震・落雷その他天変地異あるいは外部要因の異常に起因する故障または損傷。
 - (8)オークションなどの個人間売買を含む中古販売による製品。

当製品につきまして
ご不明な点がございましたら
右記までご連絡ください。

消費者窓口 フリーダイヤル

0120-069-060

■AM9:00~PM5:30 土・日・祝除く
発売元:株式会社 山善 家庭機器事業部
〒550-8660 大阪府大阪市西区立売堀3丁目2番5号

※故障及びお問い合わせは、お買い求められました販売店までお申し付けください。
※商品の仕様は予告なく変更する事があります。