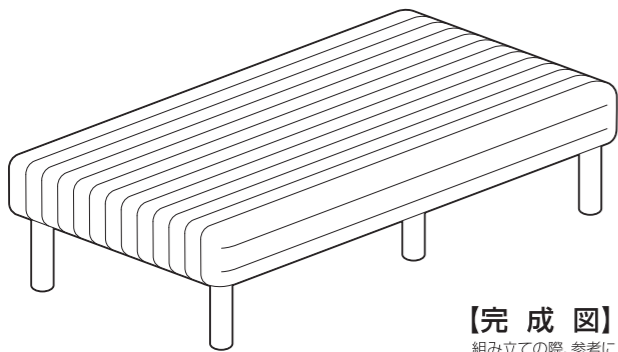


圧縮脚付きマットレス

取り扱い・組み立て説明書 **SAM-97195AH**

この度は、当製品をお買い上げいただき誠にありがとうございます。
**使用前に、この取扱説明書を最後までお読みのうえ正しい使い方
 未永くご愛用ください。**この取扱説明書は組み立て後も捨てずに、大
 切に保管しておいてください。



【完成図】
 組み立ての際、参考に
 してください。

品質表示

● 構造	造	一体型
● 寸法	法	高さ43×幅97×長さ195(cm)
● 材料	料	コイルスプリング、脚部/天然木(パイン材) 【詰物/ウレタンフォーム、フェルト(ポリエステル)】
● 外装生地	の組成	ポリエステル 100%

MADE IN CHINA

- 直射日光や熱、冷暖房機の強風等が直接当たらないようにしてください。変形・変色の原因になることがあります。
- 長期間使用される時は、通常の使用による摩擦・振動等による劣化が発生していることがあります。定期的(1ヶ月程度毎)に点検してください。破損・変形等の異常を発見した場合、ただちに使用を中止してください。劣化による破損によりケガをする恐れがあります。
- 商品の上に乗ったり、踏み台としては使用しないでください。転倒し、ケガや商品破損の原因になります。
- この商品は、一般家庭用以外(店舗用・業務用・野外用等)には使用しないでください。商品が破損し、ケガの原因になります。
- 商品の上には、直接熱い物や、ぬれた物を長時間置いたり、ビニール等で長時間おおって使用しないでください。表面の仕上げに変色や、変形、はがれが発生することがあります。

- 日常のお手入れは、乾いた布で軽く拭いてください。汚れがひどい場合は、水と少量の中性洗剤を混ぜたもので拭き取り、その後すぐに、乾いた布で拭き取ってください。
- シンナーやベンジン等の有機溶剤を含んだ布等で、拭かないでください。表面の仕上げに変色や変形、はがれが発生することがあります。
- 天災等の不可抗力やお客様の取り扱いの不注意、不平等な修理、改造による故障・破損等は保証いたしません。
- 廃棄処分される場合は、お住まいの自治体の指示に従い処分、廃棄してください。
- 設置される床の材質によっては、傷やへこみ等がつく恐れがありますのでご注意ください。

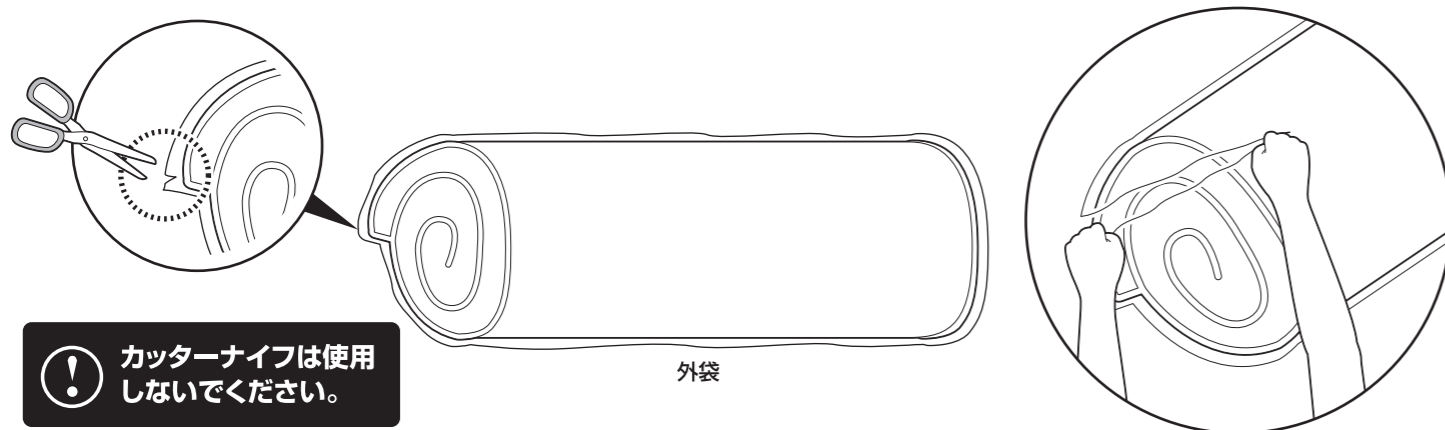
本商品は家庭内使用専用商品です。 本商品は家庭内で通常に使用される事を想定して設計されていますので、本商品を業務用などの過酷な使用に供する事は避けてください。

マットレス開封前の注意

- 説明書の手順に沿って開封してください。
- マットレスを傷つけてしまう恐れがあるので、カッターナイフは使用しないでください。
- 本製品は広げるとサイズが大きくなりますので、広い空間を確保してから開封してください。

マットレスの開封方法

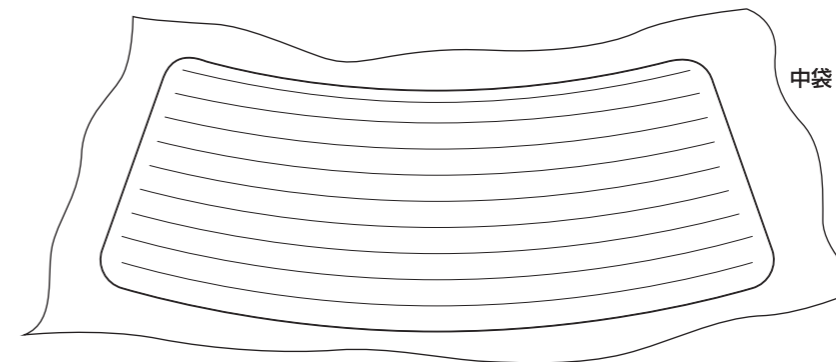
1 箱から取り出しハサミで外袋の端に切れ目を入れ、手で切れ目から丁寧に裂いてください。



! カッターナイフは使用しないでください。

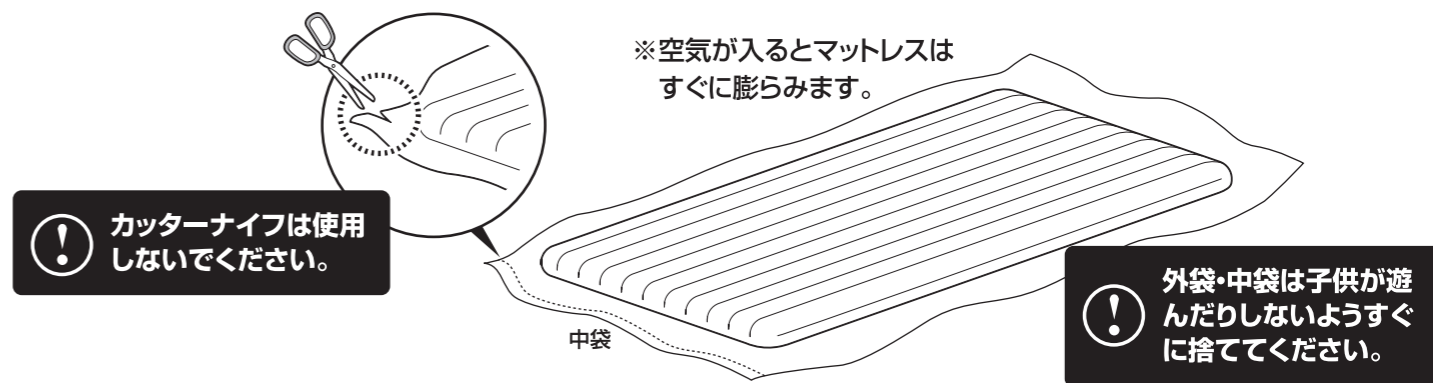
外袋

2 取り出したマットレスは圧縮した状態で巻かれています。広い場所で平らに広げてください。



中袋

3 中袋も外袋と同様にハサミで切れ目を入れ、手で切れ目から丁寧に裂いてください。



! カッターナイフは使用しないでください。

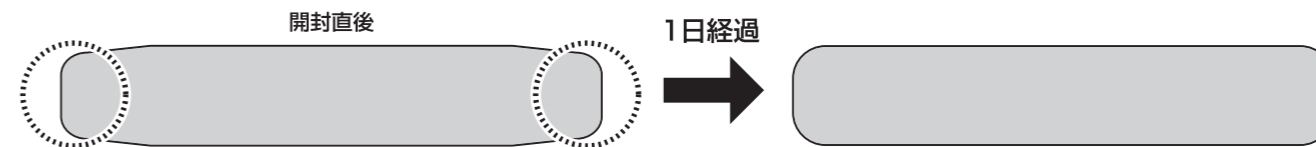
※空気が入るとマットレスはすぐに膨らみます。

! 外袋・中袋は子供が遊んだりしないようすぐに捨ててください。

中袋

4 開封直後はマットレスの隅の部分に空気が入り切らない事がありますが、1日程度で完全な形に膨らみます。
 また、開封直後は巻いていたクセが付いてしまっている場合がありますが、1日程度でまっすぐになります。巻きクセが強い場合には裏返してお使いください。しばらくするとまっすぐになります。

隅に空気が入りきっていない場合

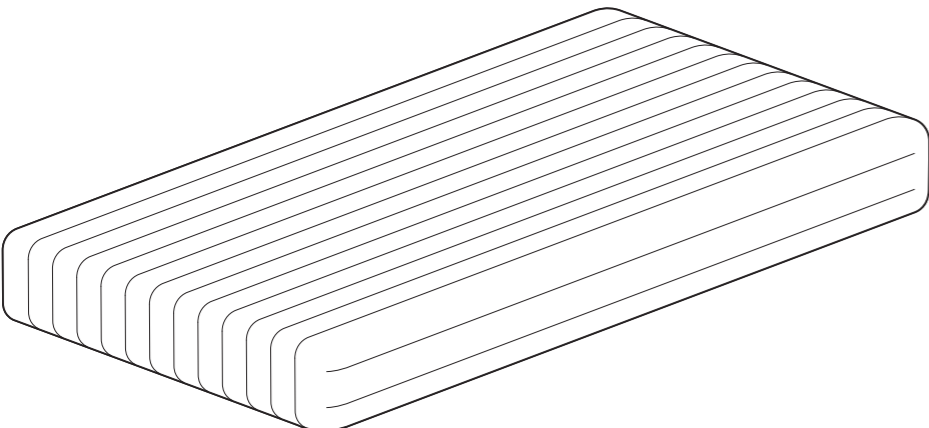

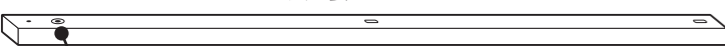
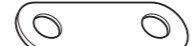






巻きクセが付いていた場合



部品明細

■組み立てる前に部品が揃っている事を御確認ください。

(A) マットレス  1	(B) 脚部  6
(C) 横さん ※表と裏があります。  脚部を取り付ける穴 4	(E) 連結用金具  2
(D) 補強板 ※表と裏があります。  脚部を取り付ける穴 2	(F) 六角ボルト ※ワッシャー付き  22
	(G) 六角レンチ  1
	(H) フェルト  6

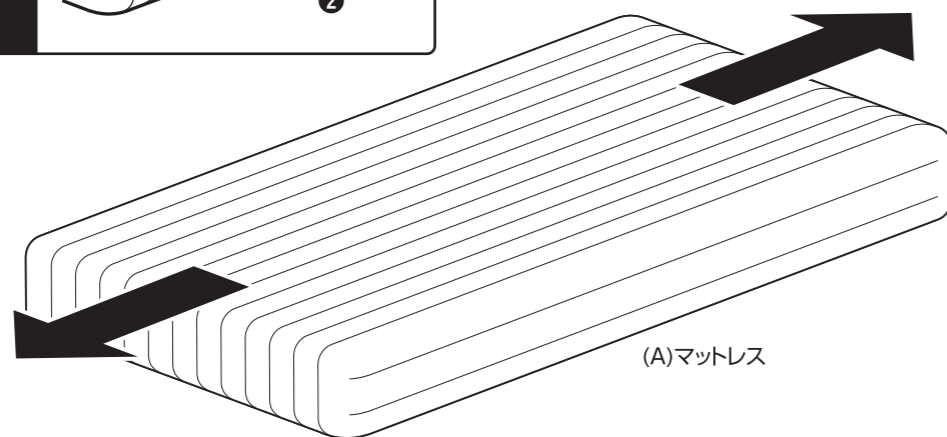
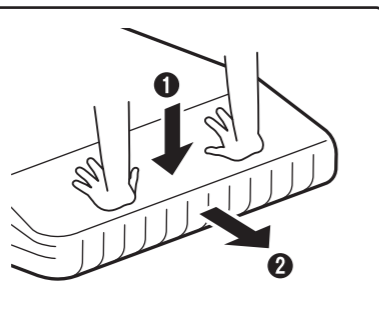
組み立て方法

■各締め付け箇所は仮止めし、組み立て完成後各箇所をしっかりと締め直してください。
■電動ドライバーはご使用にならないでください。

1 マットレスの頭側と脚側をしっかりと引っ張って伸ばします。

注意

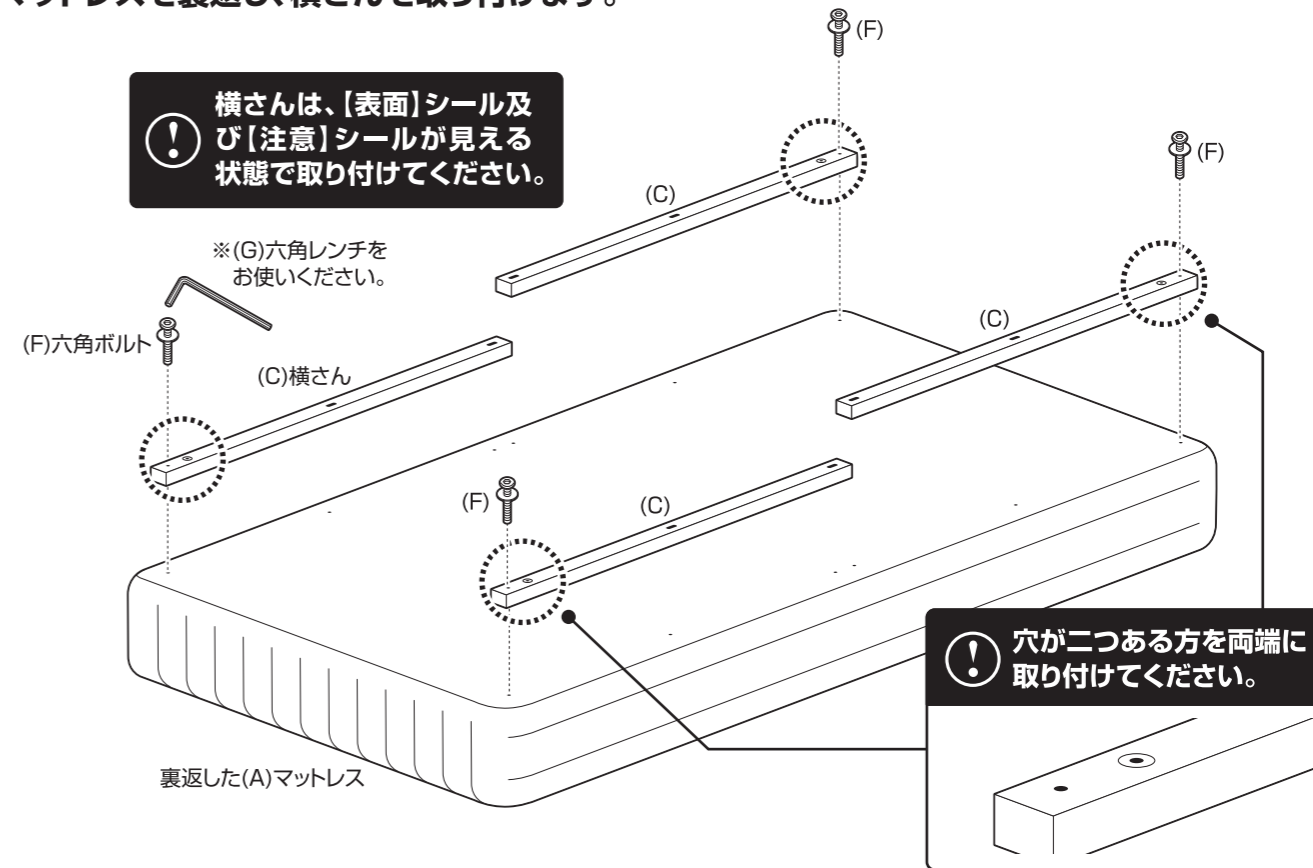
穴位置を整える為に、開梱後に右図のように両手で前後を押して引っ張ってください。



組み立て方法

■各締め付け箇所は仮止めし、組み立て完成後各箇所をしっかりと締め直してください。
■電動ドライバーはご使用にならないでください。

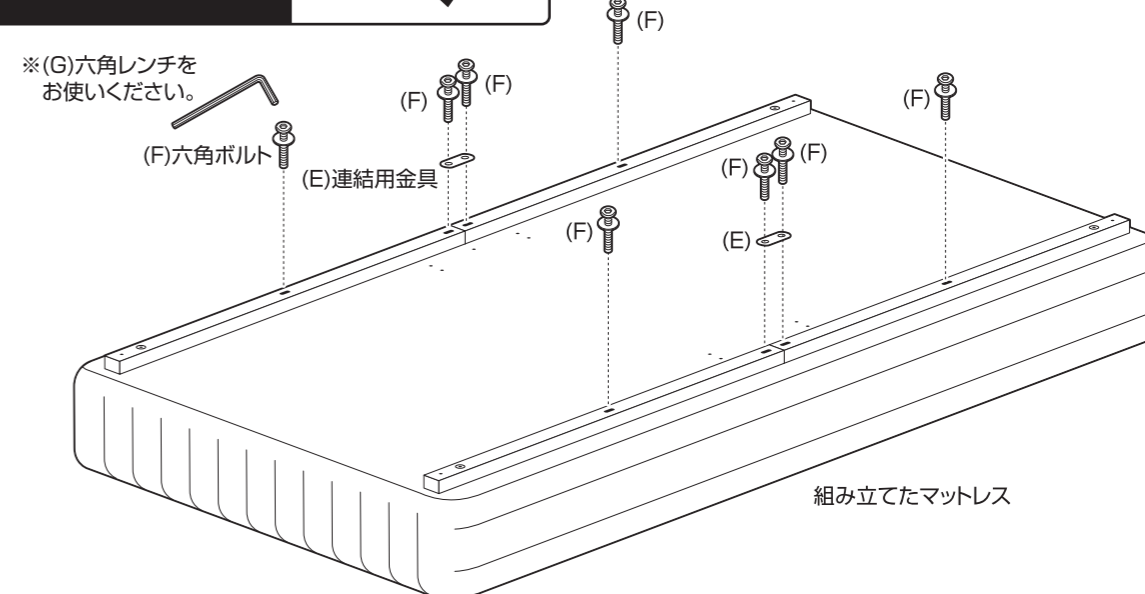
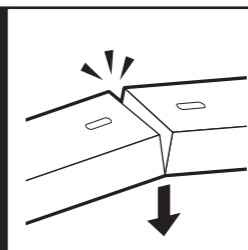
2 マットレスを裏返し、横さんを取り付けます。



3 取り付けした横さんを、連結用金具と六角ボルトでしっかりと固定します。

注意

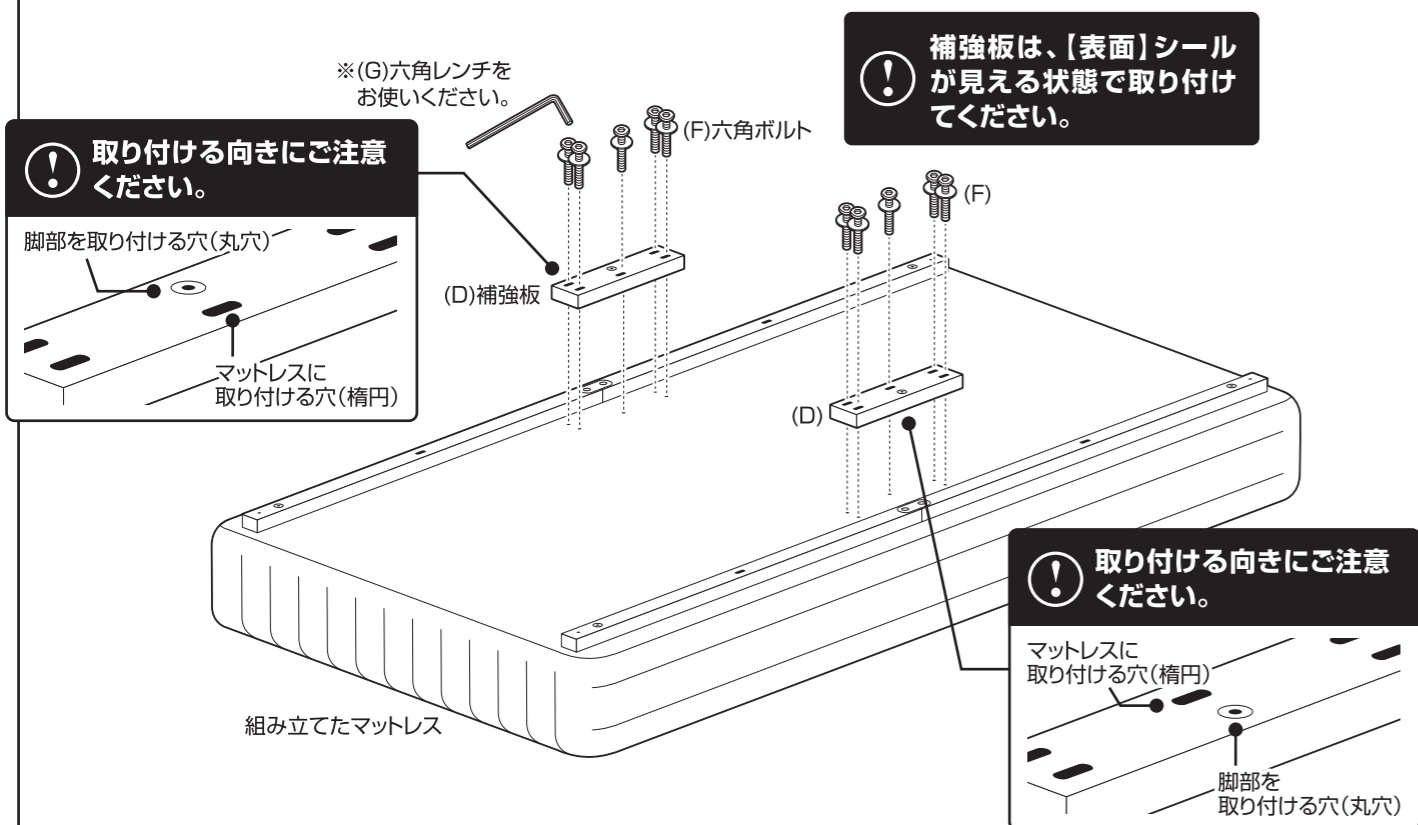
両サイドのネジを締めた後は、さんとさんの頭を合わせて下に押し込むようにして組み立ててください。



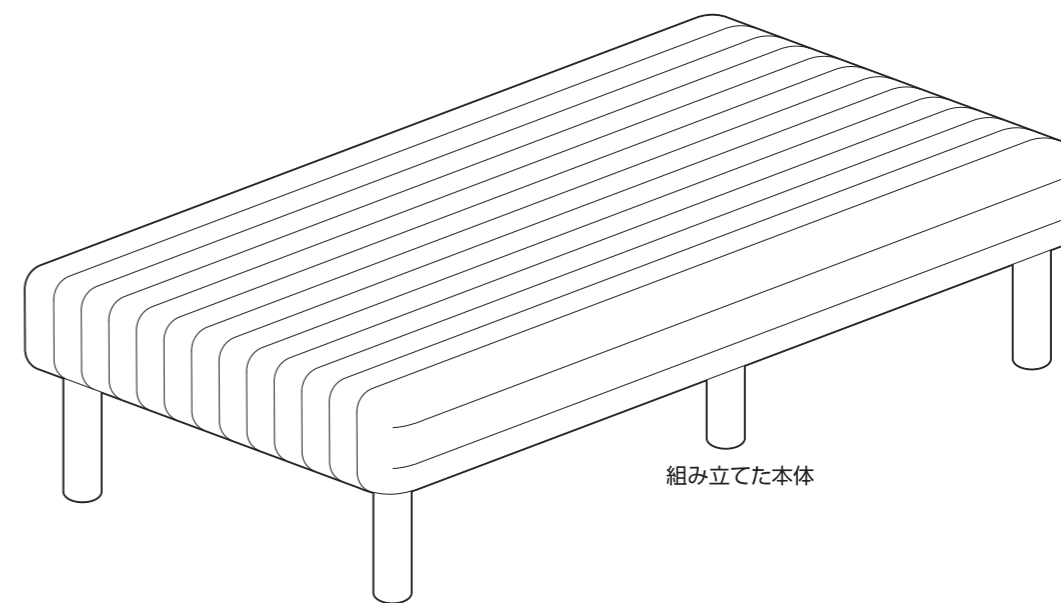
組み立て方法

■各締め付け箇所は仮止めし、組み立て完成后各箇所をしっかりと締め直してください。
 ■電動ドライバーはご使用にならないでください。

4 組み立てたマットレスに補強板を取り付けます。



6 組み立てた本体を起こします。
 最後に、各部にゆるみがない事を確認して完成です。



ⓧ無断複製・転載禁止 19'04

5 組み立てたマットレスに脚部を取り付け、フェルトを貼ります。

