

CAMPERS COLLECTION

The brand that brings the calm, serene experience of the outdoors to you.
Campers Collection "Where the Outdoors Experience Begins"

SINCE 1996

アルミフォールディングテーブル BAT-6060 BAT-6090 BAT-1260 BAT-1280

取扱説明書・使用上の注意及び禁止事項

品質表示 BAT-6060

外形寸法 / 幅600×奥行600×高さ260(最小260/最大590)(mm)
構造部材 / フレーム:金属(アルミニウム)
甲板の表面材 / 合成樹脂化粧繊維板(メラミン樹脂)
表面加工 / フレーム:ポリエステル樹脂塗装

MADE IN CHINA

品質表示 BAT-6090

外形寸法 / 幅900×奥行600×高さ375(最小375/最大700)(mm)
構造部材 / フレーム:金属(アルミニウム)
甲板の表面材 / 合成樹脂化粧繊維板(メラミン樹脂)
表面加工 / フレーム:ポリエステル樹脂塗装

MADE IN CHINA

品質表示 BAT-1260

外形寸法 / 幅1200×奥行600×高さ375(最小375/最大700)(mm)
構造部材 / フレーム:金属(アルミニウム)
甲板の表面材 / 合成樹脂化粧繊維板(メラミン樹脂)
表面加工 / フレーム:ポリエステル樹脂塗装

MADE IN CHINA

品質表示 BAT-1280

外形寸法 / 幅1200×奥行800×高さ375(最小375/最大700)(mm)
構造部材 / フレーム:金属(アルミニウム)
甲板の表面材 / 合成樹脂化粧繊維板(メラミン樹脂)
表面加工 / フレーム:ポリエステル樹脂塗装

MADE IN CHINA

使用上の注意及び禁止事項

この度はキャンパーズコレクションの製品をお買い上げくださいます。誠にありがとうございます。安全にご使用していただくために、下記の点に注意してご使用ください。

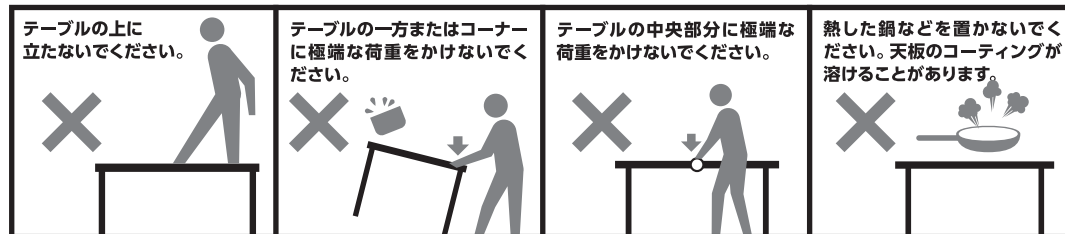
警告 誤った取扱いをすると、人が死亡または重傷を負う可能性が想定される内容を示します。

- テーブル面の上に乗ったり、踏み台代わりに使用したりしないでください。けがや破損のおそれがあります。
- テーブルの一方またはコーナーに極端な体重をかけないでください。
- テーブルの中央部分に極端な荷重をかけないでください。
- テーブル上での調理は避け、熱した鍋を置かないでください。転倒してやけどするおそれがあります。
- 使用時はヒンジが伸びているのを確認してから使用してください。

注意 誤った取扱いをすると、人が傷害を負ったり物的損害の発生が想定される内容を示します。

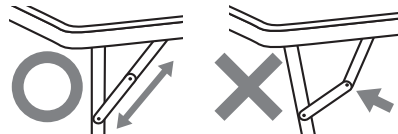
- テーブルの開閉の際はフレームが交差する箇所で、指や手を挟まないように十分ご注意ください。特にお子様には注意し、組み立てや収納をさせないようにしてください。
- 凹凸や段差のある所、砂地等の不安定な地面での使用はお避けください。
- 熱した鍋などを置かないでください。天板のコーティングが溶けることがあります。
- 畳やフローリング等の傷つきやすい床面での使用は、必ず敷物を敷いて使用してください。床面の傷や破損の防止になります。
- 本製品は一般家庭用です。業務用ではご使用にならないでください。
- 屋外など直射日光や風雨が当たる環境で長期間放置すると、プラスチック部分や繊維部分の劣化が進み破損しやすくなりますのでご注意ください。

保管上の注意 ● 雨ざらし、直射日光が当たる場所に保管しないでください。火災や商品の変形、変色の原因になります。



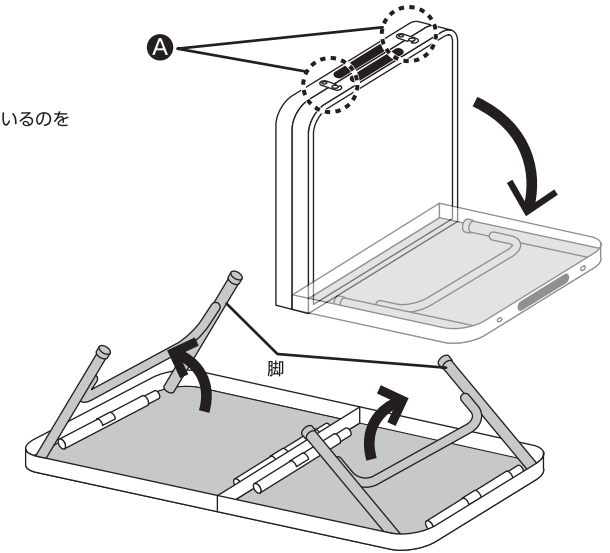
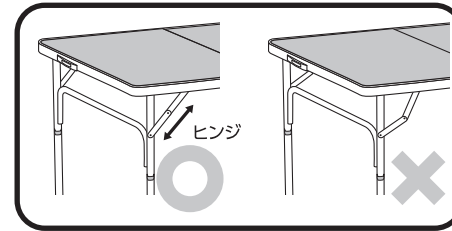
テーブル脚の使用法

- 各脚をテーブルから引き起こしてください。
- テーブルと脚のヒンジがまっすぐになり完全に固定されているのを確認してからご使用ください。



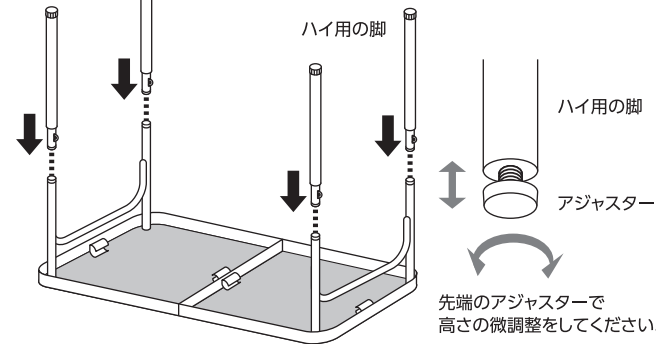
組み立て方法

- ① テーブルの右図のAロックを外し、広げます。
- ② 各脚をテーブルから引き起こしてください。
- ③ テーブルと脚のヒンジがまっすぐになり完全に固定されているのを確認してからご使用ください。



ハイタイプで使用する場合

テーブルを裏返し、付属の脚を4つ差し込みます。
(付属の脚はテーブル裏面の脚部ホルダーに差し込まれています。)



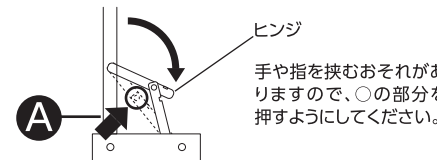
ロータイプで使用する場合

付属のハイ用の脚を取り外してください。

脚部ホルダー

天板裏にはロータイプでのご使用の際に不要になる脚部を収納することのできる脚部ホルダーが付いています。

収納方法



- ① ハイテーブルとして使用していた場合は、ハイテーブル用付属脚を外します。
- ② ハイテーブル用付属脚を収納します。
- ③ ヒンジをA矢印の方向に折り曲げ、脚部を収納します。
- ④ テーブルを折りたたんで留め具で留めます。

※ ヒンジを曲げずに脚部を収納するとヒンジの破損の原因となりますのでご注意ください。

※ 製品の外观・仕様は改善のため予告なく変更することがありますので、ご了承ください。本製品につきましてご不明点がございましたらご連絡なく右記までご連絡ください。



発売元 / 株式会社 山善 キャンパーズコレクション
お客様相談窓口フリーダイヤル
[AM9:00~PM5:30 土日・祝を除く] 0120-069-060

その他の商品はホームページをご覧ください
www.cc1996.jp