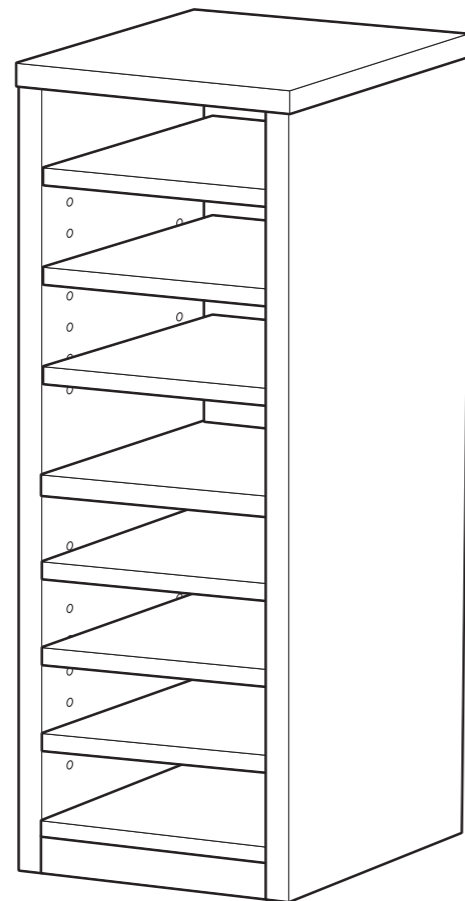




組み立て説明書 P2-1

多段ボックス

CTB-9030



完成図

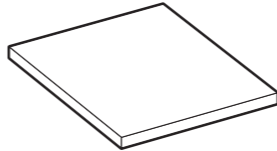
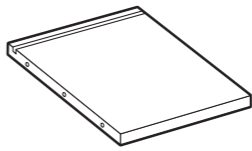
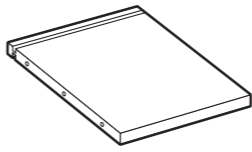
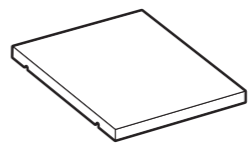
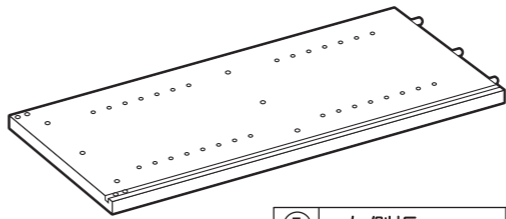
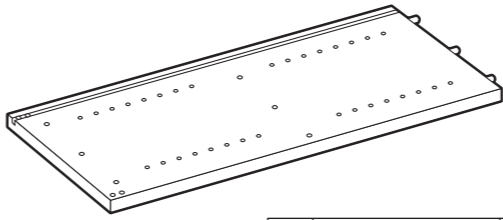

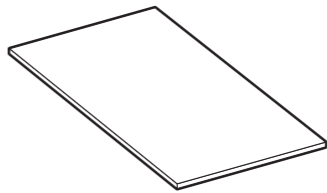
品質表示


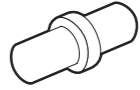
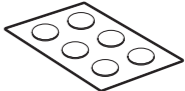



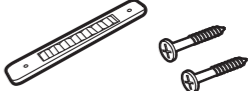
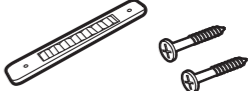
- 外形寸法：幅29.0×奥行35.0×高さ90.0(cm)
- 構造部材：[本体]プリント紙化粧パーティクルボード、プリント紙化粧繊維板

MADE IN INDONESIA

■ 組み立てる前に部品が揃っている事をご確認ください。

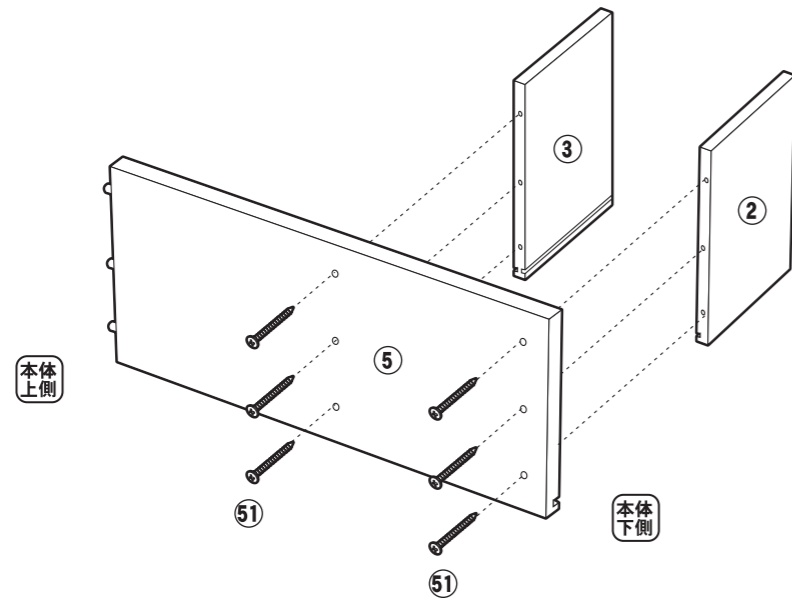
部品明細

本体用部品	
	
① 天板 1枚	② 底板 1枚
	
③ 固定棚 1枚	④ 可動棚 6枚
	
	⑤ 左側板 1枚
	⑦ 右側板 1枚
	
⑧ 幕板 2枚	⑩ 背板 2枚

その他付属部品	
	⑤① 皿ネジ 12本
	⑤② 棚タボ 24個
	⑤③ ネジ隠しシール 12枚
	⑤④ 接着剤
	付属ネジ付
	⑤⑤ 揺れ止め 8組
	付属ネジ付
	⑤⑥ 転倒防止ベルト 2組

片面化粧貼り

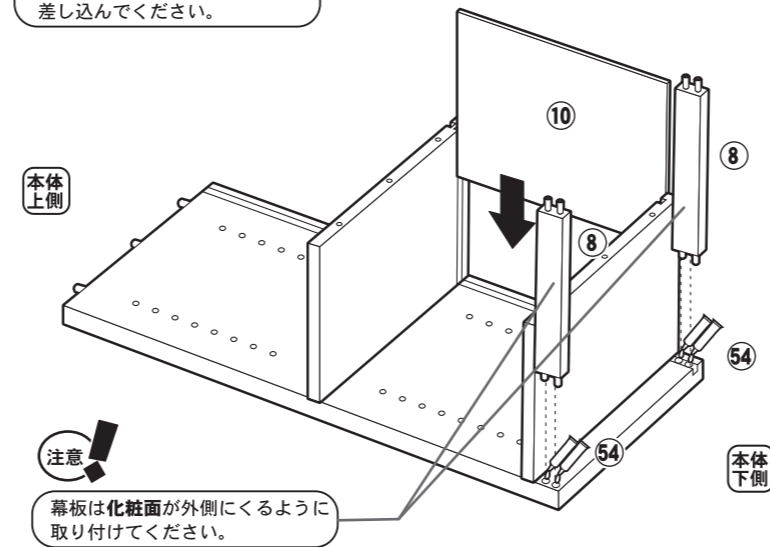
1 まず始めに⑤ 左側板に② 底板③ 固定棚を取り付けてください。



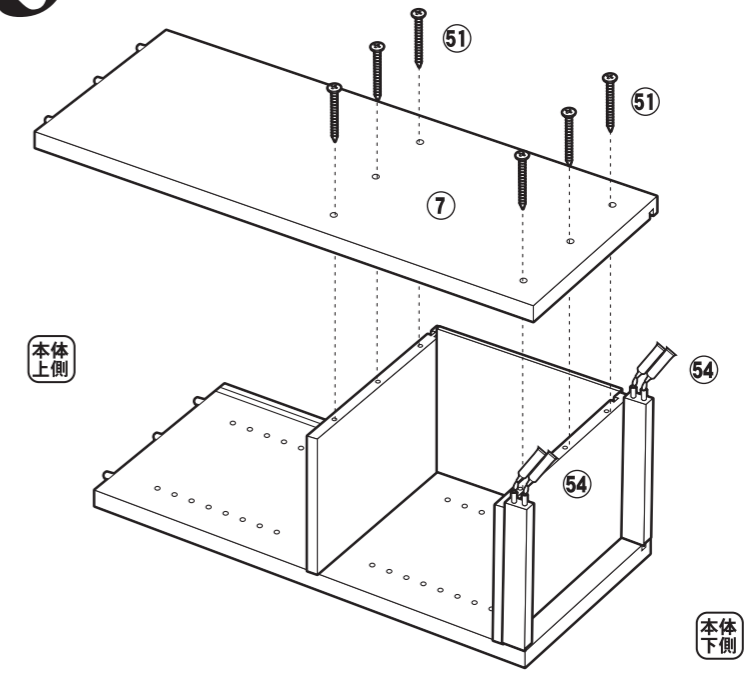
2 本体を横に向け、ミゾに沿って⑩ 背板を差し込んでください。次に⑧ 幕板を取り付けてください。



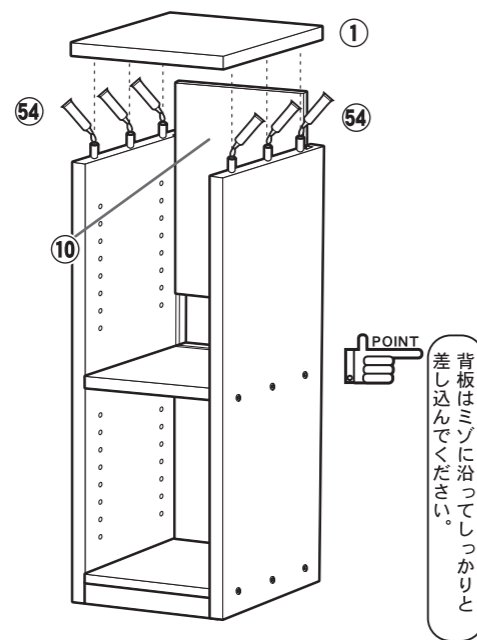
POINT
背板はミゾに沿ってしっかりと差し込んでください。



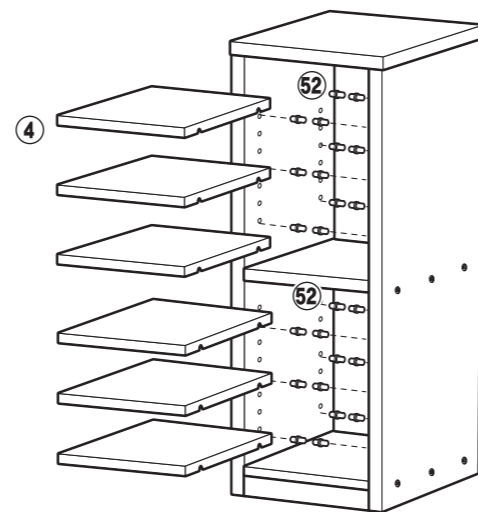
3 ⑦ 右側板を取り付けてください。



4 本体を静かに起こし、ミゾに沿って⑩ 背板を差し込み① 天板を取り付けてください。



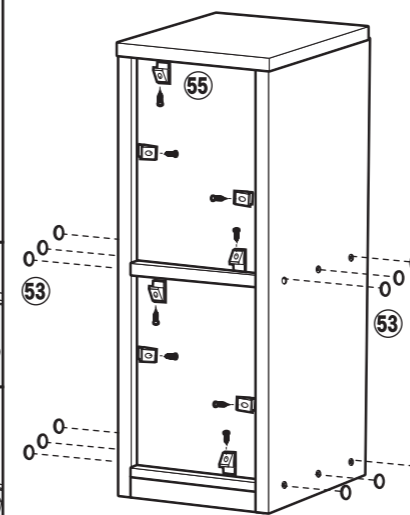
5 お好みの高さに⑤② 棚ダボを差し込み④ 可動棚をセットしてください。



6 ネジ止め箇所に⑤③ ネジ隠しシールをお貼りください。次に、本体背板側に⑤⑤ 揺れ止めを取り付けてください。

揺れ止めをお取り付けの際は、揺れ止めの「ツメ」の部分で、背板の比較的差しやすい所に差し込んでください。

背板の硬い部分に、無理に差し込まないようにしてください。商品が傷ついたり、破損する恐れがあります。



7 最後に設置する壁面と本商品を⑤⑥ 転倒防止ベルトで固定してください。

