

キッチンスリムワゴン

取扱い・組み立て説明書 SKSW-170

この度は、当製品をお買い上げいただき誠にありがとうございます。
使用前に、この説明書を最後までお読みのうえ正しい使い方でご愛用ください。
 この説明書は組み立て後も捨てずに、大切に保管しておいてください。

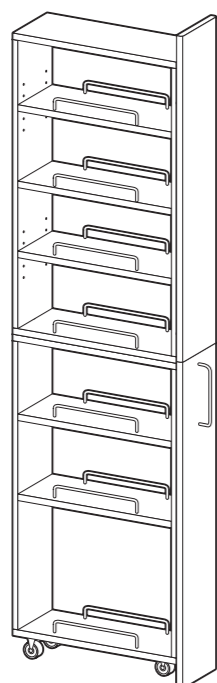
品質表示

- 外形寸法：(約)幅 18×奥行 48.5×高さ 171.5(cm)
- 構造部材：【前板】合成樹脂化粧繊維板(塩化ビニル樹脂)
 【本体】プリント紙化粧繊維板

MADE IN CHINA

【完成図】

組み立ての際、参考にしてください。


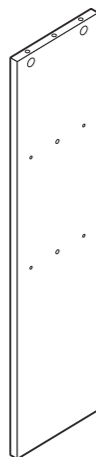
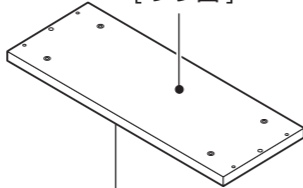
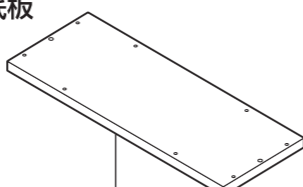


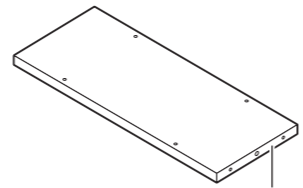
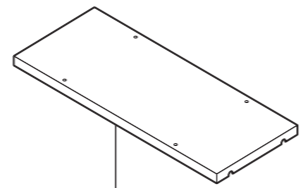


- 本製品は一般家庭用の収納家具です。
- 高温多湿ではない室内で、床が水平な場所に設置してください。
- 過度に重いものを載せないようご注意ください。



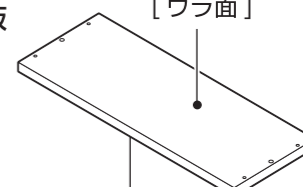
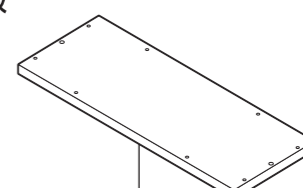


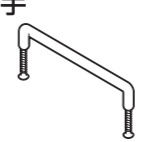

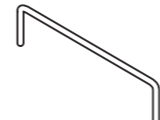

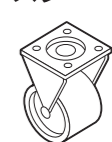


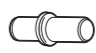

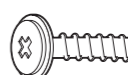
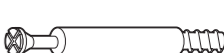
部品明細

■組み立てる前に部品が揃っている事をご確認ください。

【下置き用部材】

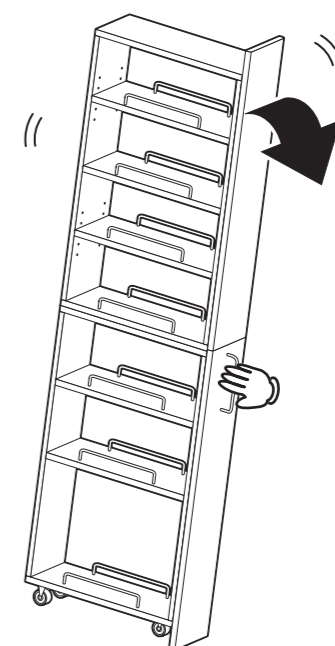
(A) 下置き中板  1	(B) 下置き後板  1	(C) 下置き天板 [ウラ面]  [反対面接続穴 4つのみ] 1
		(D) 下置き底板  [反対面キャスター穴 16・ネジ穴 4] 1
(E) 上前板  1	(F) 下前板  1	(G) 固定棚  [側面ダボ穴 1・ネジ穴 2] 3
		(H) 可動棚  [反対面穴ナシ] 2

【上置き用部材】

(J) 上置き中板  1	(K) 上置き後板  1	(L) 上置き天板 [ウラ面]  [反対面ネジ穴 4] 1
		(M) 上置き底板  [反対面接続穴 4・ネジ穴 4] 1
【部品】		(1) 本体用ネジ  24
(4) キャスター用ネジ  16	(5) 取手  [付属ネジ 2 本付] 1組	(2) 前板取り付けネジ  8
(10) ストッパー  14	(11) 木ダボ  18	(3) キャスター  4
(14) カムロックナット  4	(15) 接着剤 	(7) 棚ダボ  8
		(8) ネジ隠しシール  14
		(12) 接続ネジ  4
		(13) カムロックボルト  4

！ 使用上の注意事項

- 勢いよく力を加えると、本体の前倒れが生じ大変危険です。ご注意ください。
- 使用後も定期的に各ネジ類に緩みがないかを確認し、緩んでいるようであれば、しっかりと締め直してください。



組み立て順序

■電動ドライバーはご使用にならないでください。

1 【下置きの組立】
下置き中板・下置き後板・固定棚 ×2 に木ダボを取り付けてください。

(11) 木ダボ

(15) 接着剤

(A) 下置き中板

(B) 下置き後板

(G) 固定棚 ×2

※木ダボの入る穴に接着剤を入れてください。

3 下置き中板を取り付けてください。

(15) 接着剤

(1) 本体用ネジ

(A) 下置き中板

※ネジの取り付けにはご用意されたプラスドライバーをお使いください。

※木ダボの入る穴に接着剤を入れてください。

仮締め

2 下置き後板に固定棚 ×2 を取り付けてください。

(1) 本体用ネジ

(1) 固定棚

(B) 下置き後板

(G) 固定棚

※ネジの取り付けにはご用意されたプラスドライバーをお使いください。

※木ダボの入る穴に接着剤を入れてください。

固定棚はストッパーの穴のある方を上に向けて取り付けてください。

仮締め

4 下置き底板を取り付けてください。

(15) 接着剤

(1) 本体用ネジ

(D) 下置き底板

※ネジの取り付けにはご用意されたプラスドライバーをお使いください。

※木ダボの入る穴に接着剤を入れてください。

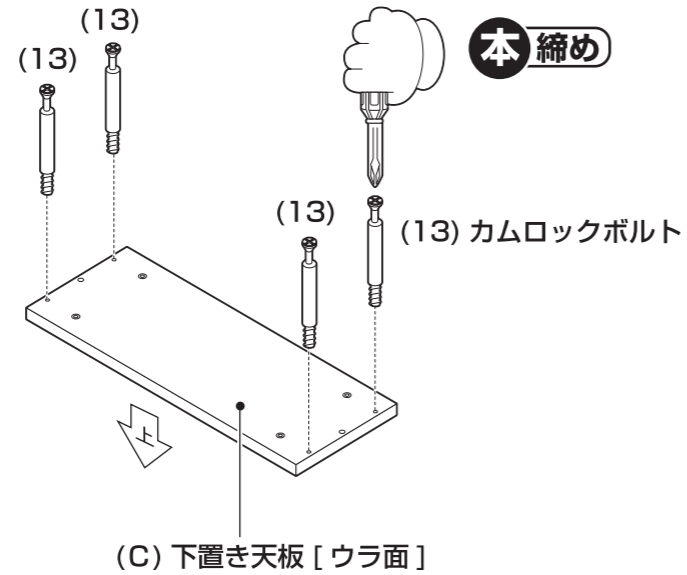
仮締め

組み立て順序

■電動ドライバーはご使用にならないでください。

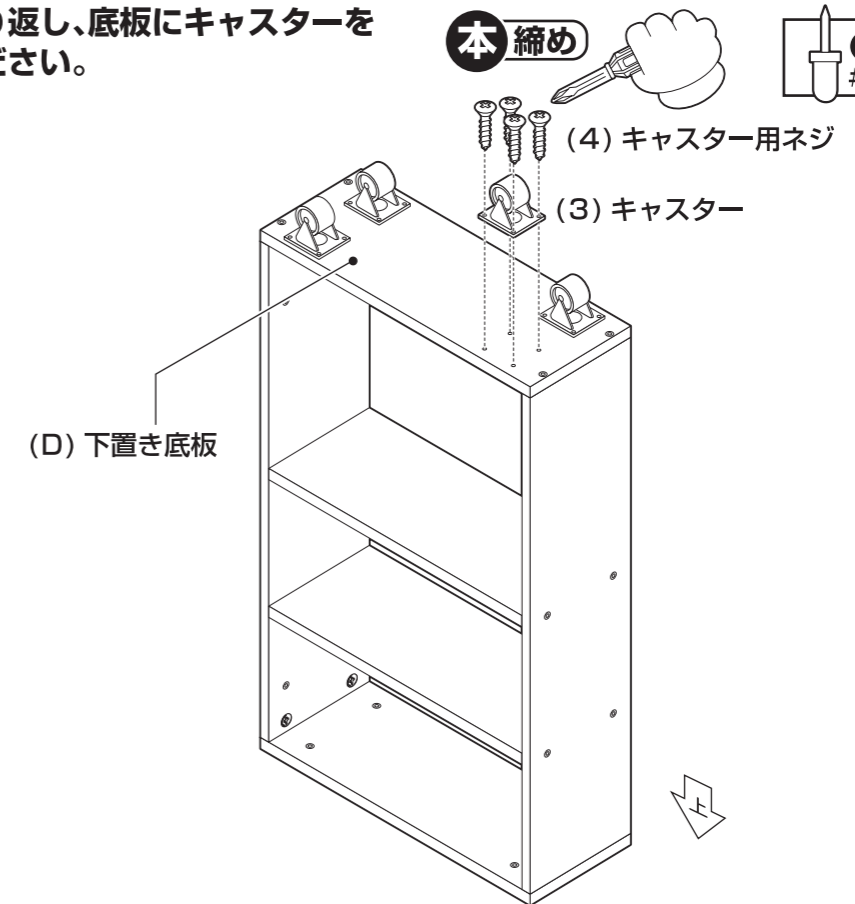
5 下置き天板 [ウラ面] にカムロックボルトを取り付けてください。

+
#2 ※ネジの取り付けにはご用意されたプラスドライバーをお使いください。



7 本体をひっくり返し、底板にキャスターを取り付けてください。

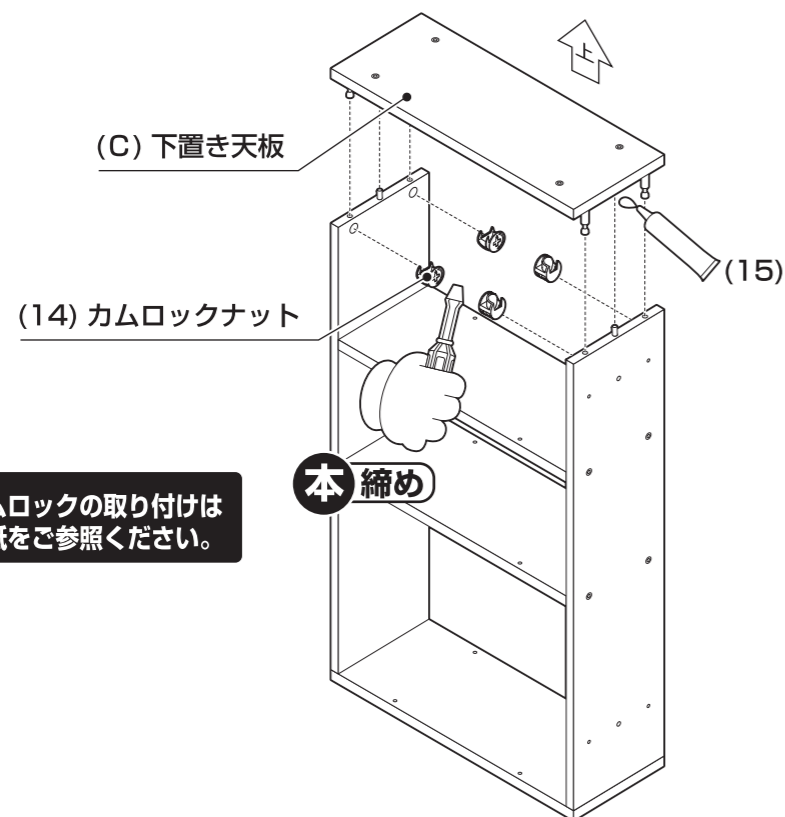
+
#2 ※ネジの取り付けにはご用意されたプラスドライバーをお使いください。



6 本体を起こし、下置き天板を取り付けてください。

-
#2 ※カムロックナットの取り付けにはご用意されたマイナスドライバーをお使いください。

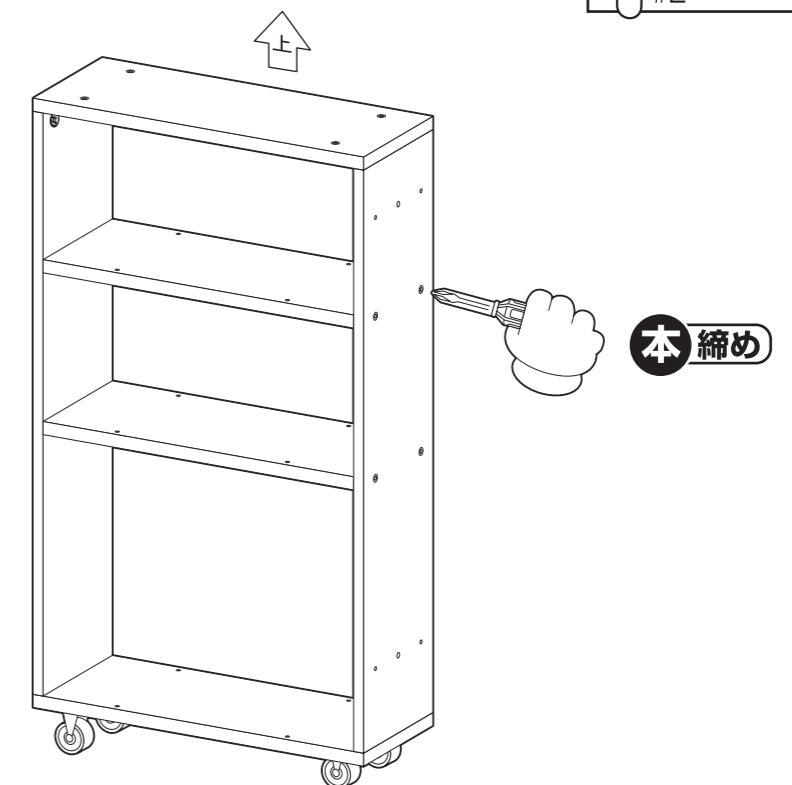
※木ダボの入る穴に接着剤を入れてください。



! カムロックの取り付けは別紙をご参照ください。

8 本体を起こし、各ネジ留め箇所をしっかりと締めつけてください。

+
#2 ※ネジの取り付けにはご用意されたプラスドライバーをお使いください。



組み立て順序

■電動ドライバーはご使用にならないでください。

9 【上置きの組立】
上置き中板・上置き後板・固定棚に木ダボを取り付けてください。

(11) 木ダボ

(15)

(J) 上置き中板

(K) 上置き後板

(G) 固定棚

(15)

(11)

(11)

(11)

※木ダボの入る穴に接着剤を入れてください。

※ネジの取り付けにはご用意されたプラスドライバーをお使いください。

11 上置き中板を取り付けてください。

(15)

(1) 本体用ネジ

(J) 上置き中板

(1)

反締め

※木ダボの入る穴に接着剤を入れてください。

※ネジの取り付けにはご用意されたプラスドライバーをお使いください。

10 上置き後板に固定棚を取り付けてください。

反締め

(1) 本体用ネジ

(1)

(15)

(K) 上置き後板

(G) 固定棚

固定棚はストッパーの穴のある方を上に向けて取り付けてください。

※木ダボの入る穴に接着剤を入れてください。

※ネジの取り付けにはご用意されたプラスドライバーをお使いください。

12 上置き底板を取り付けてください。

(15)

(1) 本体用ネジ

(M) 上置き底板

(1)

反締め

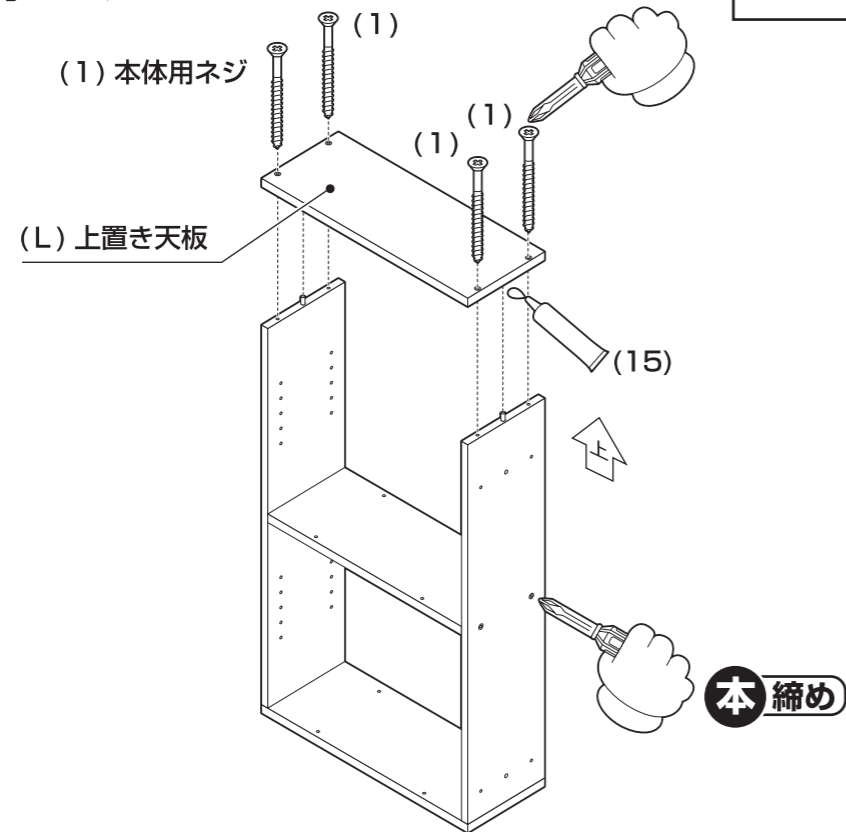
※木ダボの入る穴に接着剤を入れてください。

※ネジの取り付けにはご用意されたプラスドライバーをお使いください。

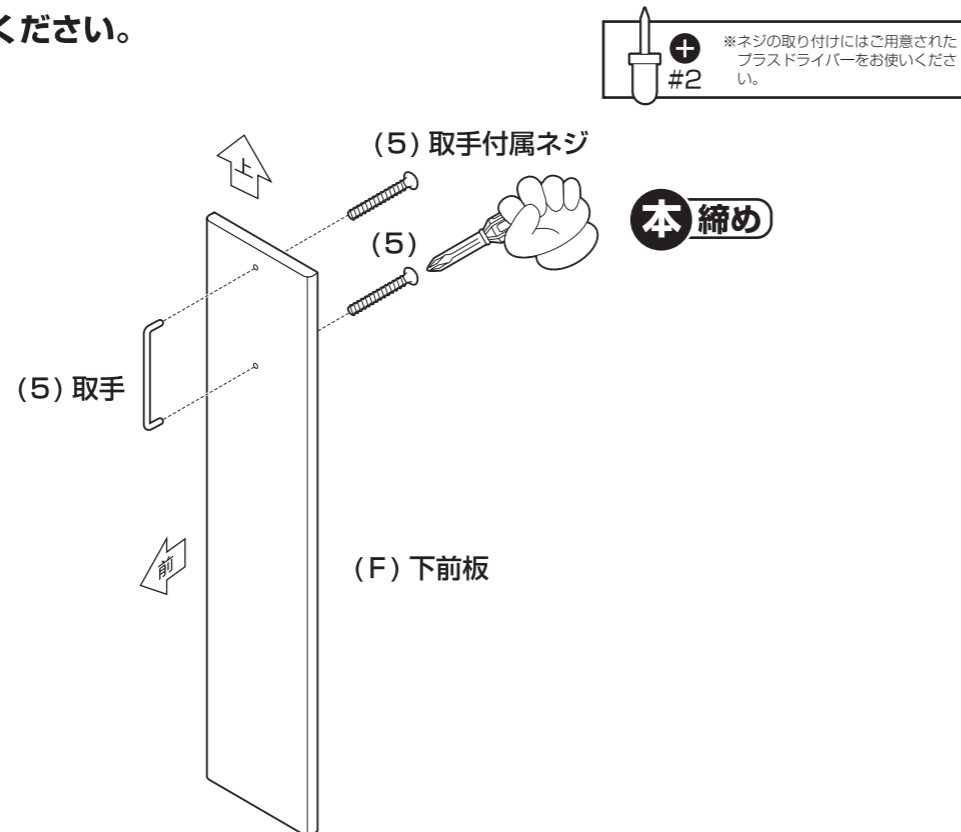
組み立て順序

■電動ドライバーはご使用にならないでください。

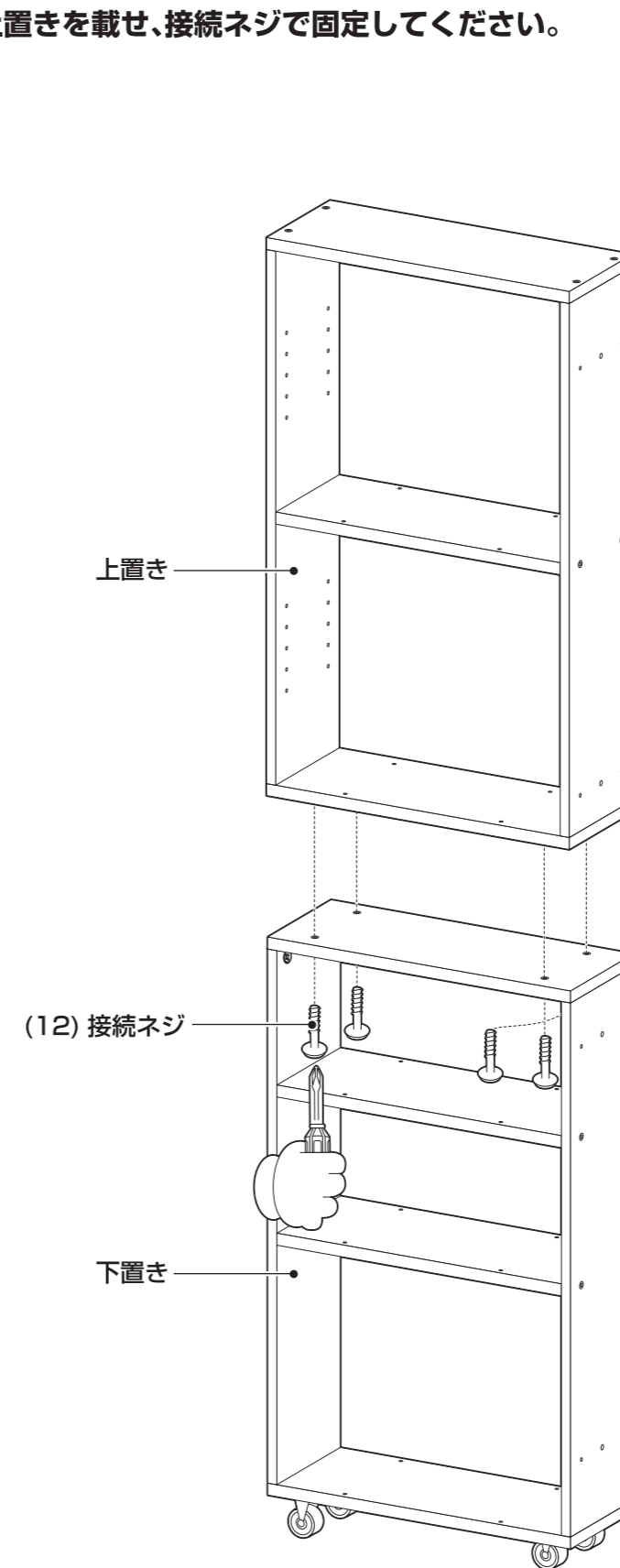
13 本体を起こし、各ネジ留め箇所をしっかりと締めつけ、上置き天板を取り付けてください。



14 下前板に取手を取り付けてください。




15 下置きに上置きを載せ、接続ネジで固定してください。

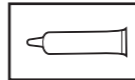


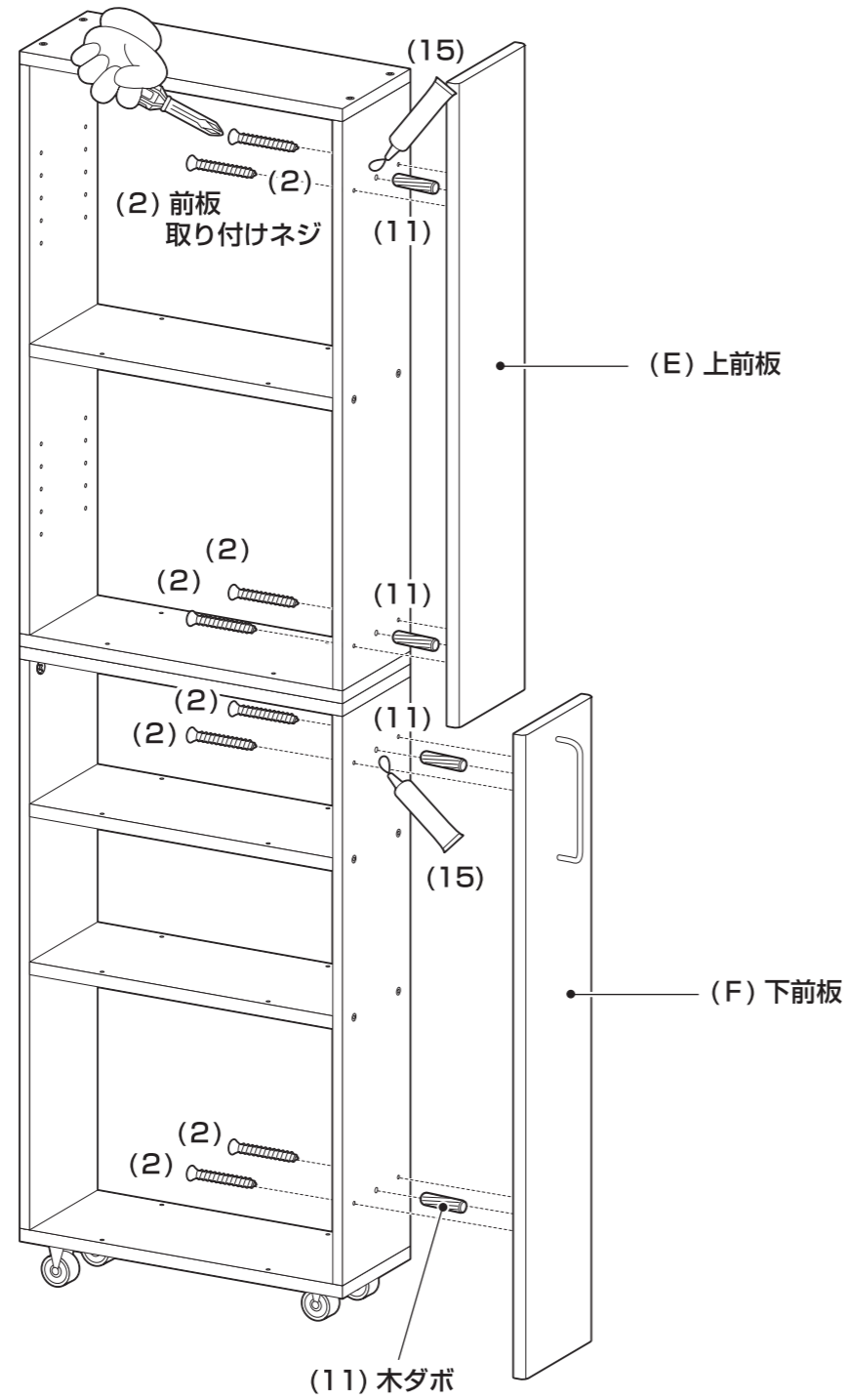
組み立て順序

■電動ドライバーはご使用にならないでください。

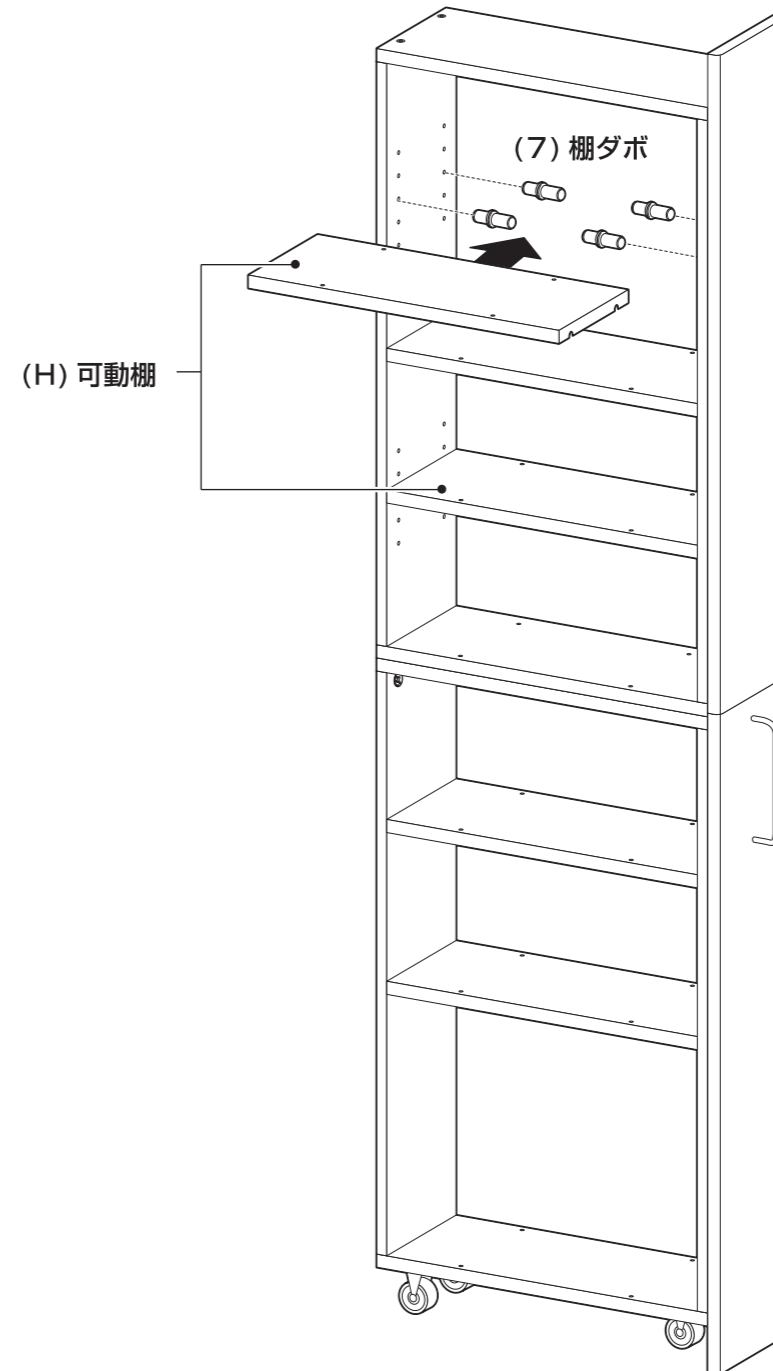
16 上前板・下前板を取り付けてください。

 #2 ※ネジの取り付けにはご用意されたプラスドライバーをお使いください。

 ※木ダボの入る穴に接着剤を入れてください。



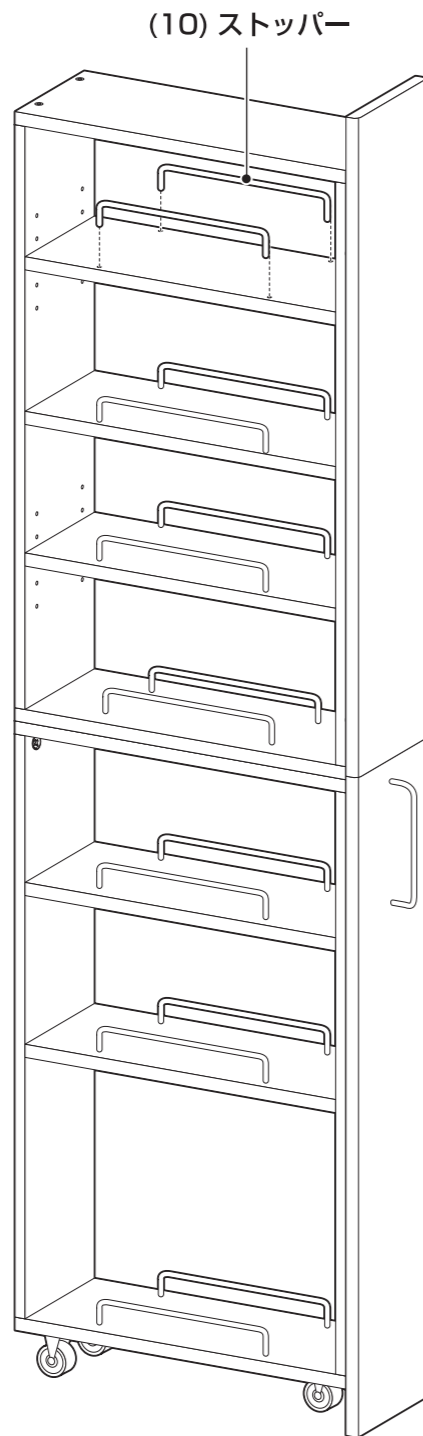
17 お好みの高さに棚ダボを差し込み、可動棚 ×2 をセットしてください。



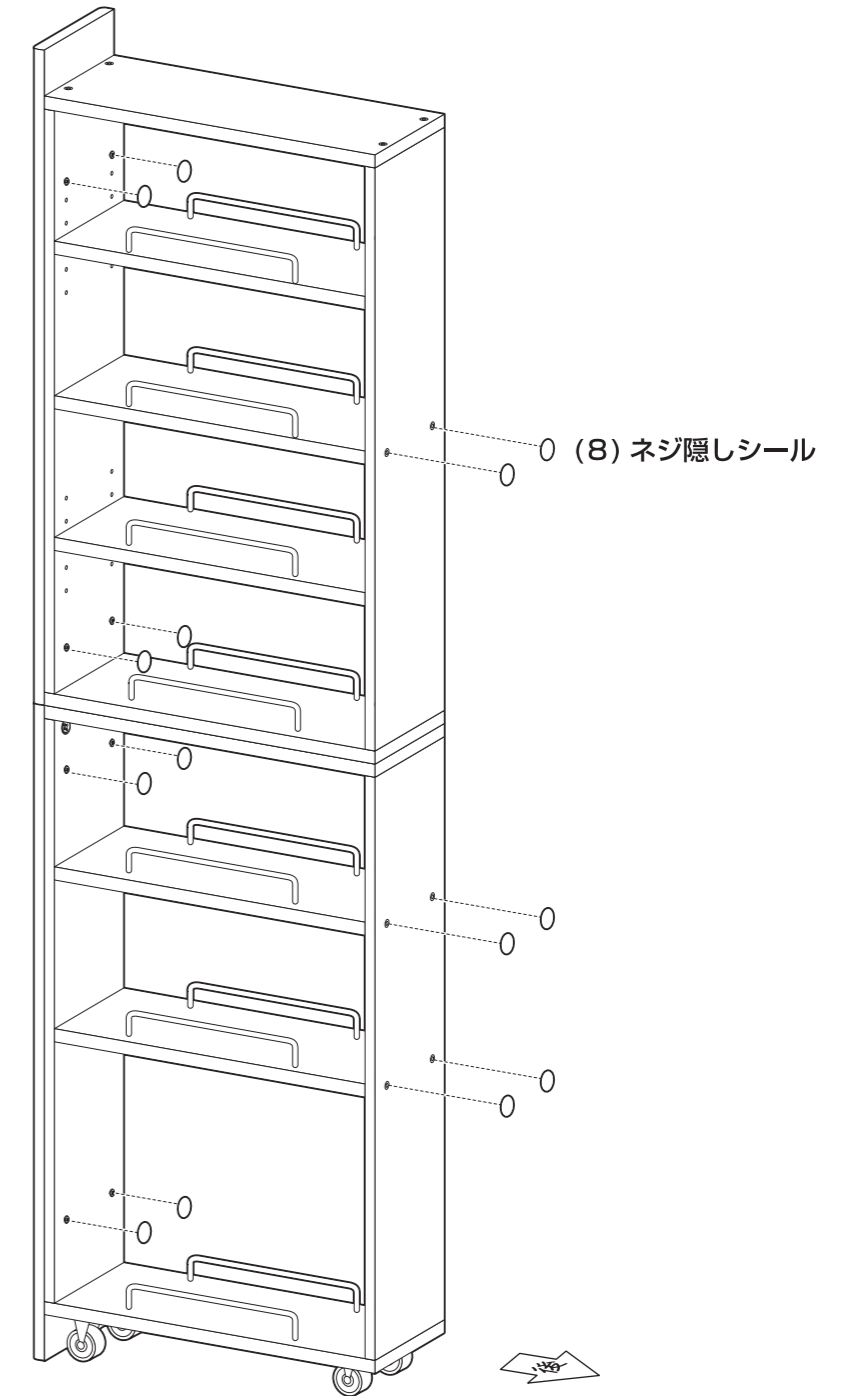
組み立て順序

■電動ドライバーはご使用にならないでください。

18 各棚板・底板にストッパーを差し込んでください。



19 ネジ留め箇所にネジ隠しシールを貼ってください。



※接着剤が乾くまで、半日程度かかりますので取扱いにご注意願います。