

SIZE:297×210mm

ウィッカー調フォールディングベンチ 取り扱い・組み立て説明書 HFB-1828(DBR)

この度は当製品をお買い上げいただき誠にありがとうございます。
使用前に、この取扱説明書を最後までお読みのうえ
正しい使い方でご愛用ください。
この取扱説明書は組み立て後も捨てずに、大切に保管しておいてください。

品質表示

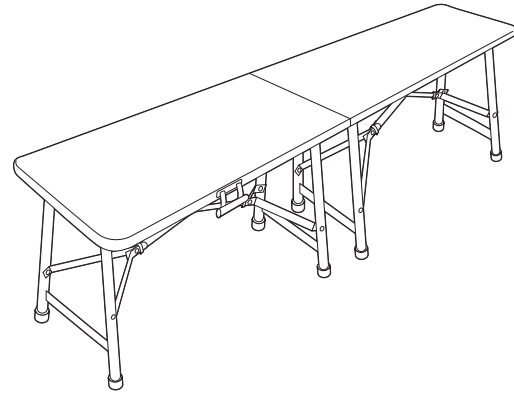
寸法 / 幅1830×奥行280×高さ420 (mm)
構造部材 / 座部: ポリエチレン、フレーム: 金属(スチール)
表面加工 / フレーム: ポリエステル樹脂塗装
原産国 / 中国

保管・点検・お手入れ

- 本体のお手入れは、乾いた柔らかい布等で拭いてください。
アルコールベンジン、磨き粉などは使用しないでください。
- ボルト類は、その取り付けが確実かどうか、時々点検してください。

❗ 無理な開閉は故障の原因になります。

❗ フレームが交差する場所で指や手を挟まないようにご注意ください。

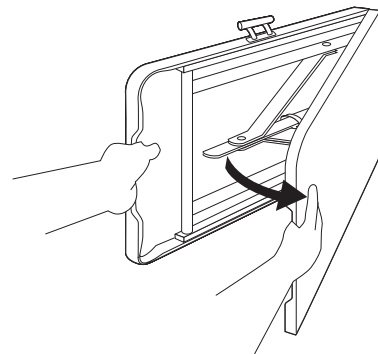


完成イメージ

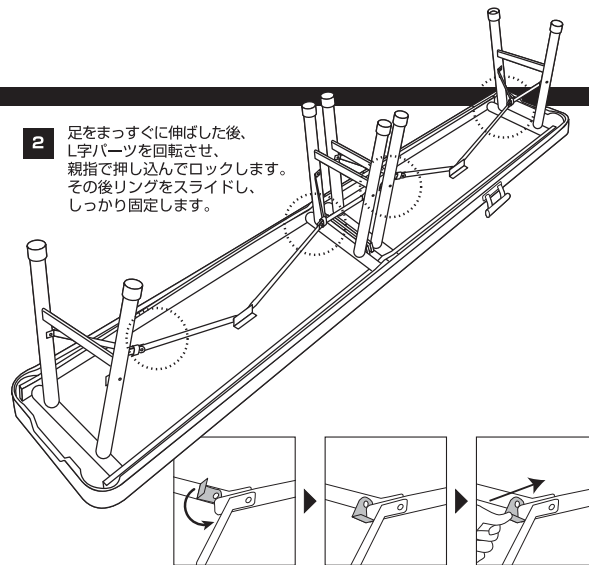
本体開閉方法

テーブルの開き方

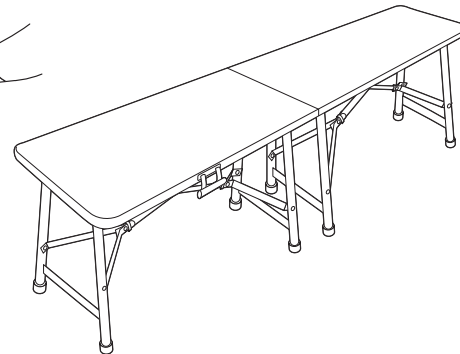
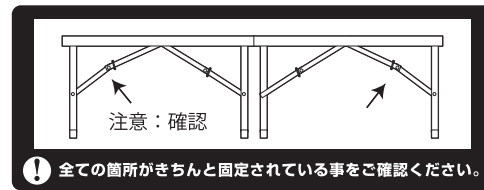
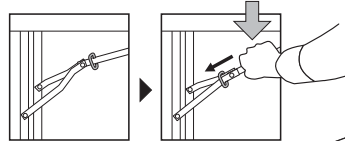
1 床に置いて広げます。



2 足をまっすぐに伸ばした後、L字部分を回転させ、親指で押し込んでロックします。その後リングをスライドし、しっかり固定します。

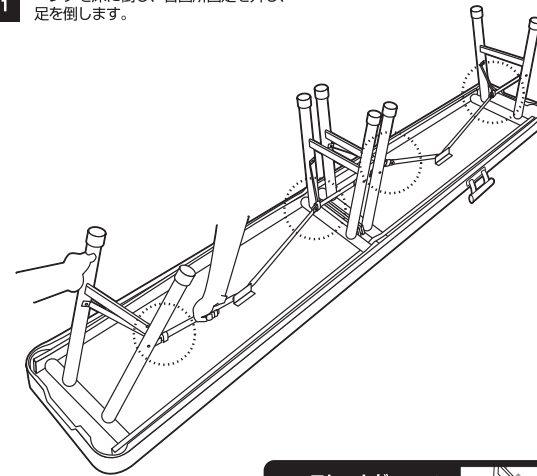


3 ベンチを起こした後、可動部が動かなくなるまで押し、リングを差し込み完成です。



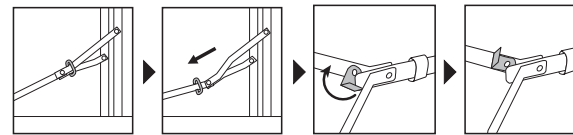
テーブルの開じ方

1 ベンチを床に倒し、各箇所固定を外し、足を倒します。

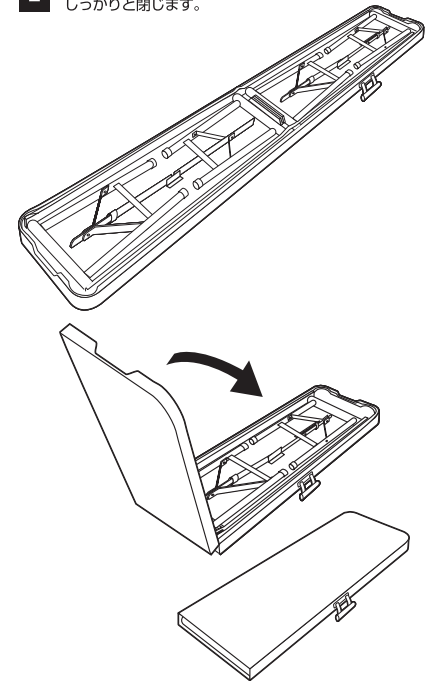


❗ フレームが交差する場所で指や手を挟まないようにご注意ください。

リングを外し、L字部分を回転させてロックを解除します。



2 ベンチを半分たたみ、しっかりと閉じます。



消費者窓口 フリーダイヤル

本製品につきまして
ご不明な点がございましたら
右記まで御連絡ください。

0120-069-060

(AM9:00~PM5:30 土・日・祝除く)

※故障等のお問い合わせは、お買い求められました販売店まで
お申し付けください。

※本製品の仕様は改良の為、予告なく変更される事があります。

発売元: 株式会社 山善 家庭機器事業部
〒550-8660 大阪府大阪市西区立売堀3丁目2番5号
Y.無断複製・転載禁止 18-01 ㊞