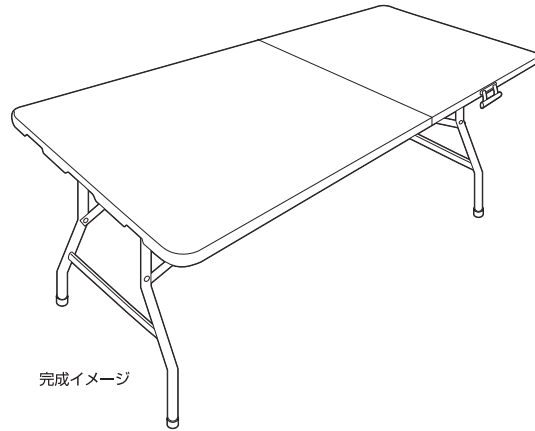


SIZE:297×210mm

ウィッカー調フォールディングテーブル 取り扱い・組み立て説明書 HFT-1876(DBR)



完成イメージ

この度は当製品をお買い上げいただき誠にありがとうございます。
使用前に、この取扱説明書を最後までお読みのうえ正しい使い方
で末永く御愛用ください。
この取扱説明書は組み立て後も捨てずに、大切に保管しておいてください。

品質表示

外形寸法 / 幅1800×奥行760×高さ730 (mm)
構造部材 / 天板：ポリエチレン、フレーム：金属(スチール)
天板の表面材 / ポリエチレン
表面加工 / フレーム：ポリエステル樹脂塗装
原産国 / 中国

保管・点検・お手入れ

- 本体のお手入れは、乾いた柔らかい布等で拭いてください。
アルコールペンシアン、磨き粉などは使用しないでください。
- ボルト類は、その取り付けが確実かどうか、時々点検してください。

❗ 無理な開閉は故障の原因になります。

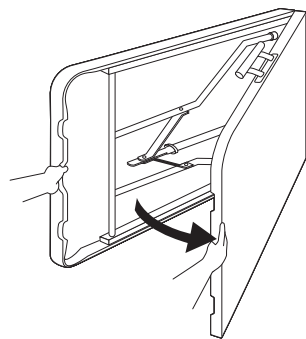
❗ フレームが交差する場所で指や手を挟まないようにご注意ください。

本体開閉方法

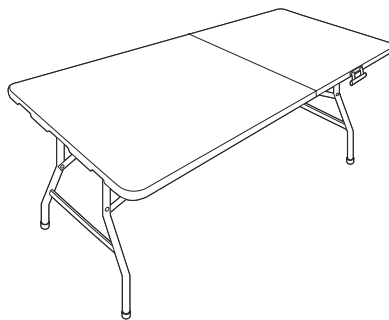
テーブルの開き方

■必ず2人以上で行ってください。

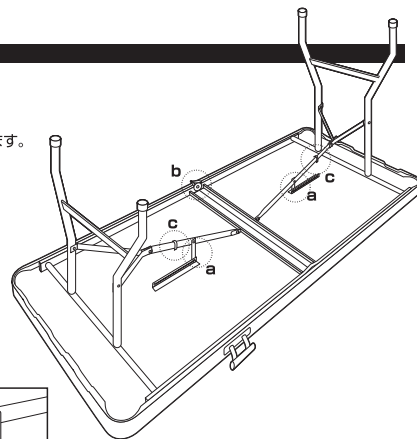
1 床に置いて広げます。



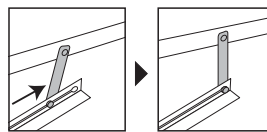
3 完成です。



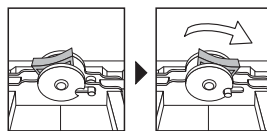
2 足をまっすぐに伸ばし、各箇所をしっかりと固定します。



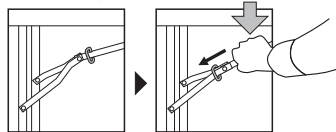
a 可動部がしっかりと動かなくなるまでスライドします。



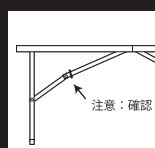
b つまみを右側に倒し、ロックをかけます。



c テーブルを起こし、可動部が動かなくなるまで押し、リングを差し込みます。



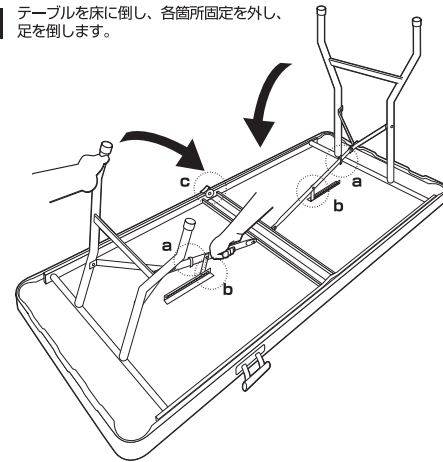
❗ 全ての箇所がきちんと固定されている事をご確認ください。



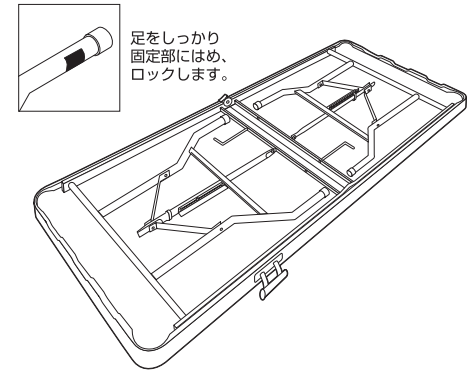
テーブルの開じ方

■必ず2人以上で行ってください。

1 テーブルを床に倒し、各箇所固定を外し、足を倒します。

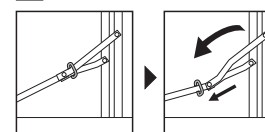


2 倒した足を固定し、収納します。

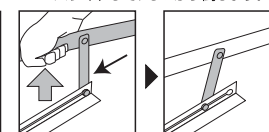


足をしっかり固定部にはめ、ロックします。

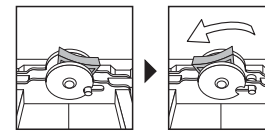
a リングを外します。



b フレームを持ち上げながら可動部をスライドして、しっかりと倒します。



c つまみを左側に倒し、ロックを外します。



❗ フレームが交差する場所で指や手を挟まないようにご注意ください。



本製品につきましてご不明な点がございましたら右記まで御連絡ください。

消費者窓口 フリーダイヤル

0120-069-060

(AM9:00~PM5:30 土・日・祝除く)

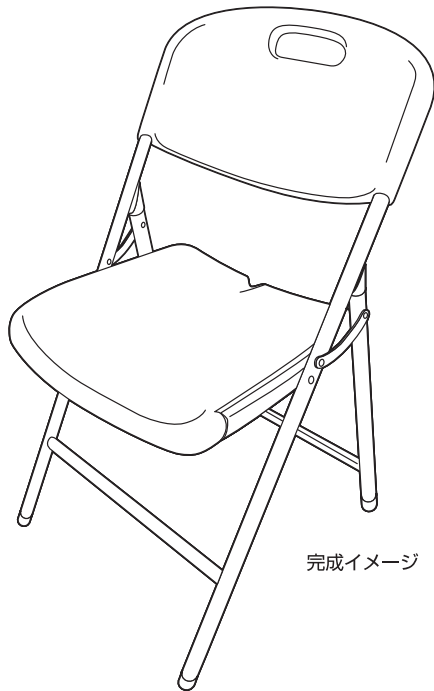
※故障等のお問い合わせは、お買い求められました販売店までお申し付けください。

※本製品の仕様は改良の為、予告なく変更される事があります。

発売元：株式会社 山善 家庭機器事業部
〒550-8660 大阪府大阪市西区立売堀3丁目2番5号
Y.無断複製・転載禁止 18-01 ㊞

ウィッカー調フォールディングチェア

取り扱い・組み立て説明書
HFC-49(DBR)



完成イメージ

この度は当製品をお買い上げいただき誠にありがとうございます。使用前に、この取扱説明書を最後までお読みのうえ正しい使い方でお楽しみください。
この取扱説明書は組み立て後も捨てずに、大切に保管しておいてください。

品質表示

寸法 / 幅465×奥行530×高さ860 (mm)
座面高さ / 420 (mm)
構造部材 / 座部・背部：ポリエチレン、フレーム：金属(スチール)
表面加工 / フレーム：ポリエステル樹脂塗装
原産国 / 中国

保管・点検・お手入れ

- 本体のお手入れは、乾いた柔らかい布等で拭いてください。アルコールベンジン、磨き粉などは使用しないでください。
- ボルト類は、その取り付けが確実かどうか、時々点検してください。

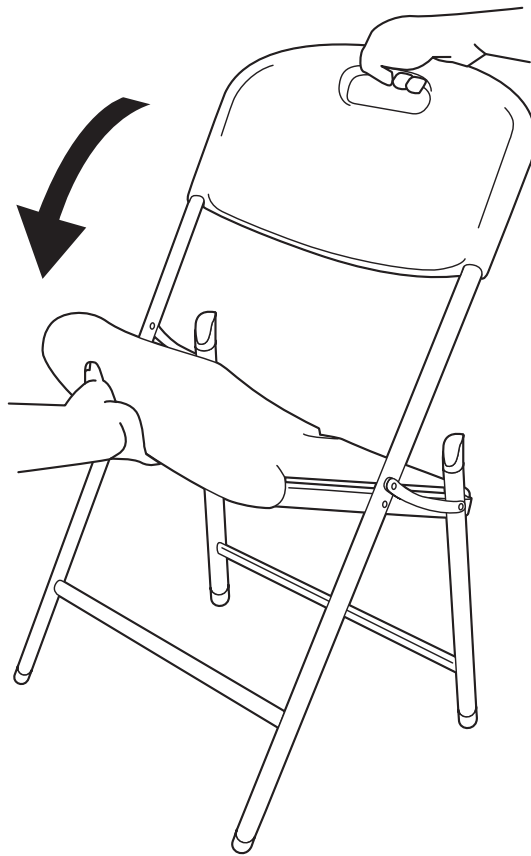
! 無理な開閉は故障の原因になります。

! フレームが交差する場所で指や手を挟まないようご注意ください。

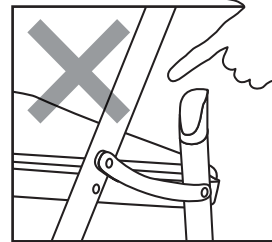
本体開閉方法

チェアの開き方

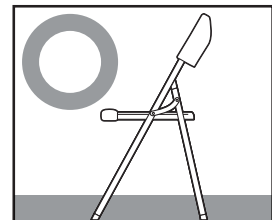
開く場合は、図の様に椅子の座面と背を持ち、座面側を下げる様にして開きます。
開閉の際は、手や指を挟まない様、ご注意ください。



フレームが交差する場所で指や手を挟まないようご注意ください。



地面が水平である事を確認してからご使用ください。



本製品につきまして
ご不明な点がございましたら
右記まで御連絡ください。

消費者窓口 フリーダイヤル

0120-069-060

(AM9:00~PM5:30 土・日・祝除く)

※故障等のお問い合わせは、お買い求められました販売店までお申し付けください。
※本製品の仕様は改良の為、予告なく変更される事があります。

発売元：株式会社 山善 家庭機器事業部
〒550-8660 大阪府大阪市西区立売堀3丁目2番5号
Y.無断複製・転載禁止 18-01®

SIZE:297×210mm

ウィッカー調フォールディングベンチ 取り扱い・組み立て説明書 HFB-1828(DBR)

この度は当製品をお買い上げいただき誠にありがとうございます。
使用前に、この取扱説明書を最後までお読みのうえ
正しい使い方で永く御愛用ください。
この取扱説明書は組み立て後も捨てずに、大切に保管しておいてください。

品質表示

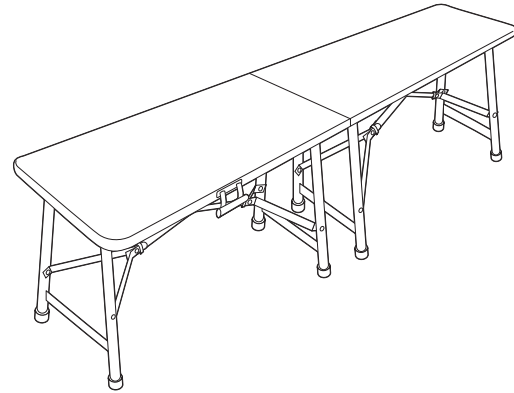
寸法 / 幅1830×奥行280×高さ420 (mm)
構造部材 / 座部: ポリエチレン、フレーム: 金属(スチール)
表面加工 / フレーム: ポリエステル樹脂塗装
原産国 / 中国

保管・点検・お手入れ

- 本体のお手入れは、乾いた柔らかい布等で拭いてください。
アルコールベンジン、磨き粉などは使用しないでください。
- ボルト類は、その取り付けが確実かどうか、時々点検してください。

❗ 無理な開閉は故障の原因になります。

❗ フレームが交差する場所で指や手を挟まないようにご注意ください。

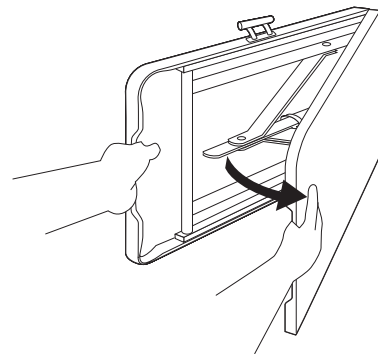


完成イメージ

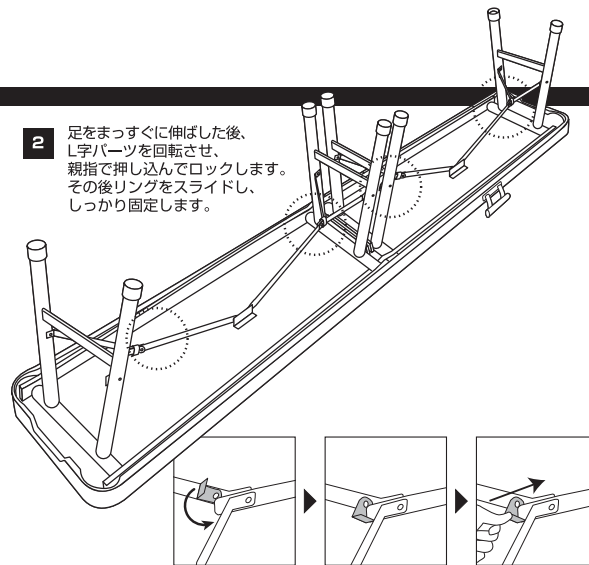
本体開閉方法

テーブルの開き方

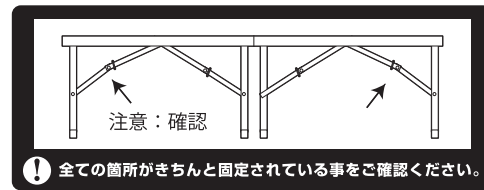
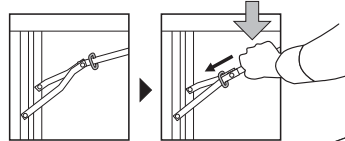
1 床に置いて広げます。



2 足をまっすぐに伸ばした後、L字部分を回転させ、親指で押し込んでロックします。その後リングをスライドし、しっかり固定します。



3 ベンチを起こした後、可動部が動かなくなるまで押し、リングを差し込み完成です。

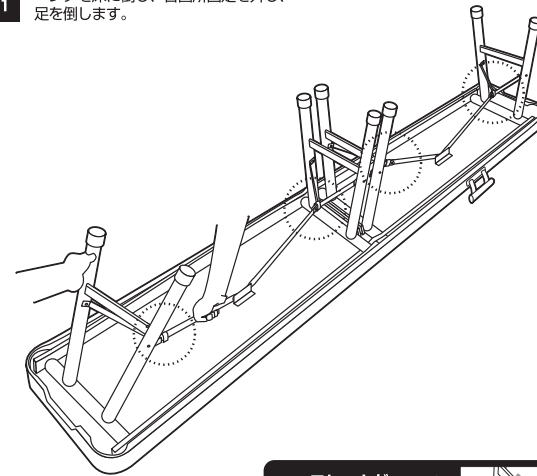


注意: 確認

❗ 全ての箇所がきちんと固定されている事をご確認ください。

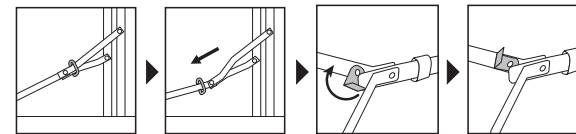
テーブルの開じ方

1 ベンチを床に倒し、各箇所固定を外し、足を倒します。

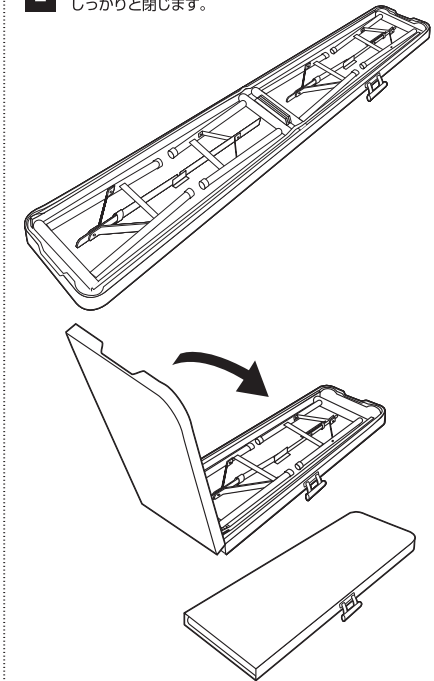


❗ フレームが交差する場所で指や手を挟まないようにご注意ください。

リングを外し、L字部分を回転させてロックを解除します。



2 ベンチを半分にたたみ、しっかりと閉じます。



消費者窓口 フリーダイヤル

本製品につきまして
ご不明な点がございましたら
右記まで御連絡ください。

0120-069-060

(AM9:00~PM5:30 土・日・祝除く)

※故障等のお問い合わせは、お買い求められた販売店まで
お申し付けください。

※本製品の仕様は改良の為、予告なく変更される事があります。

発売元: 株式会社 山善 家庭機器事業部
〒550-8660 大阪府大阪市西区立売堀3丁目2番5号
Y.無断複製・転載禁止 18-01 ㊞