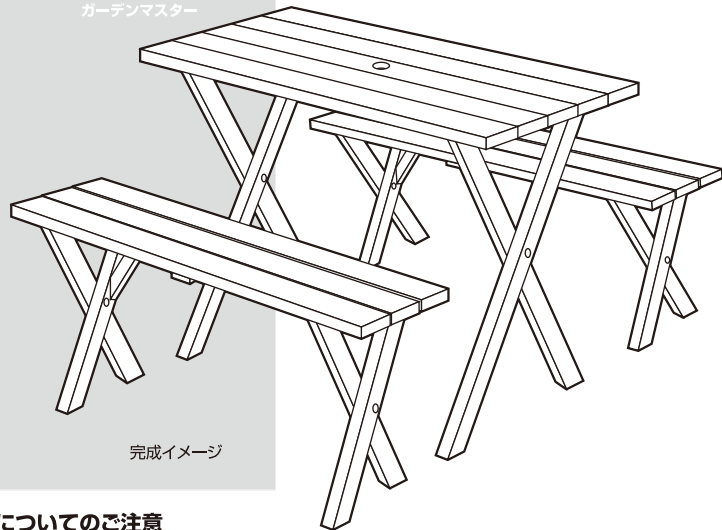


# ピクニックテーブルセット

取り扱い・組み立て説明書  
**PTS-1205S**



完成イメージ

この度は当製品をお買い上げいただき誠にありがとうございます。使用前に、この取扱説明書を最後までお読みのうえ正しい使い方でご愛用ください。この取扱説明書は組み立て後も捨てずに、大切に保管しておいてください。

## 品質表示

寸法 / テーブル:幅1200×奥行590×高さ680(mm)  
チェア:幅1200×奥行290×高さ420(mm)  
構造部材 / 天然木  
表面加工 / 水性アクリル樹脂塗装  
原産国 / 中国

## 組み立て上のご注意

- 組み立ては、床に布やカーペットのある場所で行い、商品や床、既存の家具に傷が入らないようにご注意ください。
- 平らな場所でバランスを取りながら組み立ててください。
- 各種のボルト・ネジは仮締めし、組み立て完成後に各部をしっかり締め付けると組み立てやすくなります。
- プラスドライバーをご用意ください。

## 木材についてのご注意

- 同じ材質の木部材でも、成長の場所や過程の違いで少しずつ変化が起るため、仕上がり後の色調や、色の濃さに違いが生じます。
- 製造は十分に乾燥させた材料を使っていますが木目の入り方や、湿気、紫外線などによる経年劣化により、曲がり、反り、割れが生じることがあります。
- 紫外線の影響により、使用中に塗装が変色する場合があります。
- 手作りのため、商品により色・形状等に若干の違いがあります。
- 冬季などの外気温が低い時に、製品の特性上表面に成分が浮き出て、白い粉状になる事があります。使用上には全く問題ありません。



塗料・接着剤等の臭いがこもっている場合がありますので、梱包を開けて作業する際は、換気を充分して通気性を良くして行ってください。

## 部品明細

組み立てる前に部品が揃っている事を御確認ください。

ベンチ用	(A)天板 小2	(B)脚部 小8	(C)サポート 小4
	テーブル用 大1	大4	大2

(D)ボルト(大) 6	(E)ボルト(小) 12	(F)スクリューネジ 12
(G)ワッシャー 大12 小24	(H)スプリングワッシャー 大6 小12	(I)ナット 大6 小12

## 組み立て順序

- 電動ドライバーはご使用にならないでください。
- 各締め付け箇所は仮止めし、組み立て完成後各箇所をしっかり締め直してください。

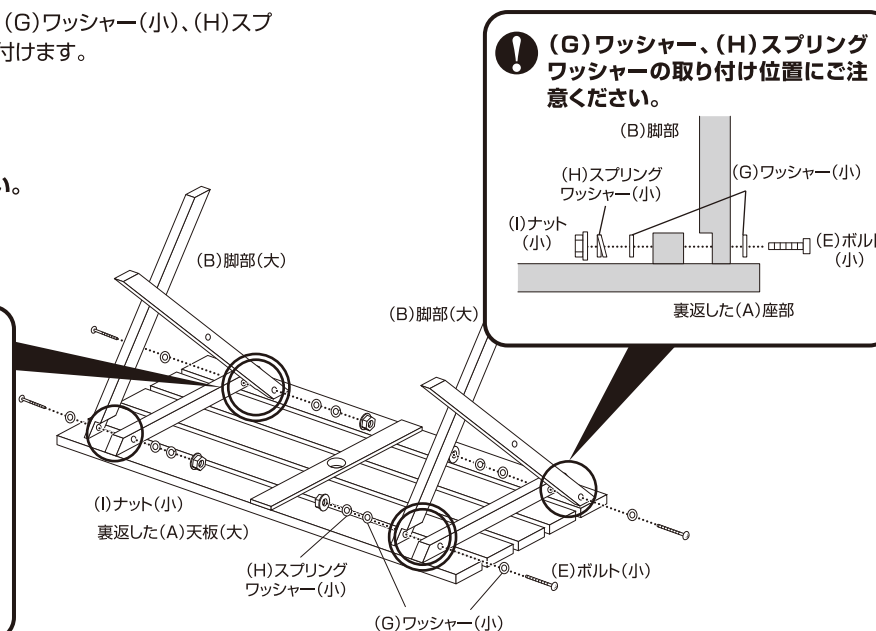
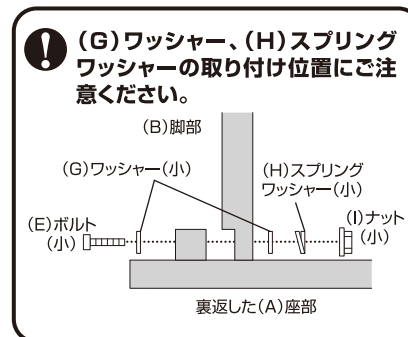
組み立て順序1、2の文章はテーブルで説明をしておりますが、ベンチも同様に組み立ててください。

### 1.天板と脚部の取り付け

図のように(B)脚部(大)を(E)ボルト(小)、(G)ワッシャー(小)、(H)スプリングワッシャー(小)、(I)ナット(小)で取り付けます。

- 外形寸法 / 幅950×奥行390×高さ865(mm)
- 内形寸法 / 幅890×奥行365×高さ735(mm)
- 構造部材 / 天然木
- 表面加工 / 水性アクリル樹脂塗装
- 原産国 / 中国

ベンチも同様に組み立ててください。

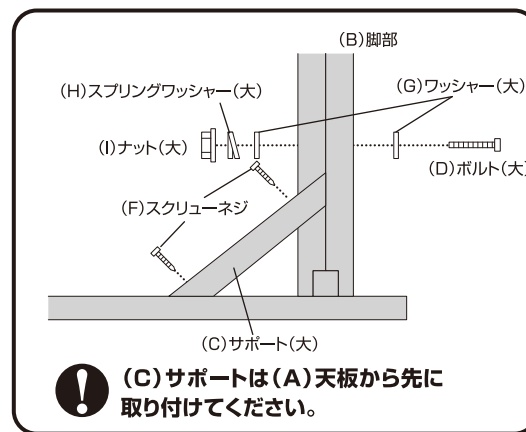


### 2.サポートの取り付け

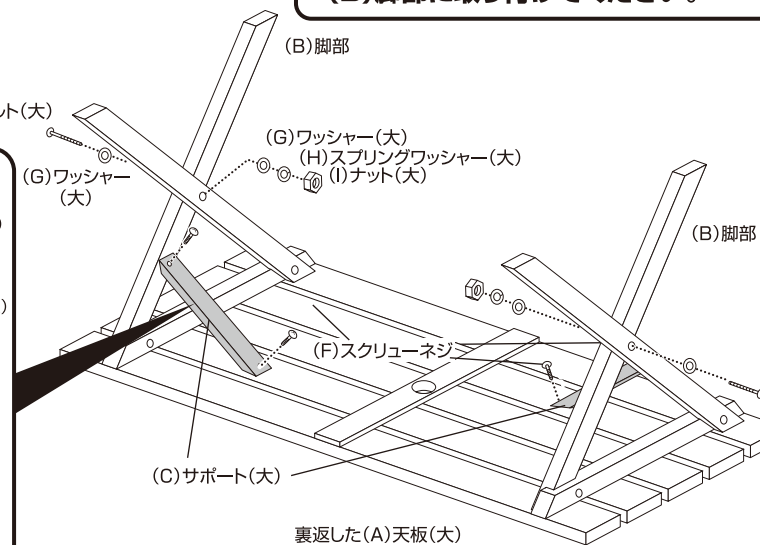
図のように(B)脚部どうしを(D)ボルト(大)、(G)ワッシャー(大)、(H)スプリングワッシャー(大)、(I)ナット(大)で固定します。次に(C)サポート(大)を(F)スクリューネジで(A)天板の裏面に取り付け、固定してから(F)スクリューネジで(B)脚部に取り付けます。本体を起し最後に各部にゆるみの無い事を確認して完成です。

(C)サポートは必ず本体外側の(B)脚部に取り付けてください。

ベンチも同様に組み立ててください。



(C)サポートは(A)天板から先に取り付けてください。



本製品につきましてご不明な点がございましたら右記まで御連絡ください。

消費者窓口 フリーダイヤル

0120-069-060

AM9:00~PM5:30 土・日・祝除く

※故障等のお問い合わせは、お買い求められました販売店までお申し付けください。  
※本製品の仕様は改良の為、予告なく変更される事があります。