

## MRT-3 取り扱い・組み立て説明書

# フォールディングテーブル 3Pセット(マル)

この度は当製品をお買い上げいただき誠にありがとうございます。使用前に、この取扱説明書を最後までお読みのうえ正しい使い方でご愛用ください。この取扱説明書は組み立て後も捨てずに、大切に保管しておいてください。

### 品質表示

寸法 / テーブル：約 幅600×奥行600×高さ730 (mm)  
 イス：約 幅520×奥行380×高さ780 (mm)  
 座高：約 380 (mm)  
 構造部材 / 天然木(アカシア材) 表面加工 / オイルステイン 原産国 / ベトナム

### 組み立て上のご注意

- 組み立ては、床に布やカーペットのある場所で行い、商品や床、既存の家具に傷が入らないようにご注意ください。
- 平らな場所でバランスを取りながら組み立ててください。
- 大人2人以上で組み立ててください。

**換気注意** 塗料・接着剤等の臭いがこもっている場合がありますので、梱包を開けて作業する際は、換気を充分して通気性を良くして行ってください。

### 使用時のご注意

- 直射日光が当たったり、雨ざらしの場所などで使用されますと、商品の変色や劣化が早くなる場合がありますので日陰や軒下での使用をお勧めします。
- 開閉部に手をつけたまま操作しないでください。手、指をはさんでケガをすることがあります。
- 端部に極端な荷重をかけないでください。転倒する恐れがあり、ケガ・破損をすることがあります。
- 本製品は一般家庭用です。業務用ではご使用にならないでください。
- 水平を保てる場所に設置し、ご使用下さい。転倒や大ケガをする恐れがあります。
- 床面がフローリングや畳などの場合はカーペット類を使用して床面の保護を行って下さい。

### 保管・点検・お手入れ

- 本体のお手入れは、乾いた柔らかい布等で拭いてください。アルコールベンジン、磨き粉などは使用しないでください。

### 木材についてのご注意

- 同じ材質の木部材でも、成長の場所や過程の違いで少しずつ変化が起こるため、仕上がりの色調や、色の濃さに違いが生じます。
- 製造は十分に乾燥させた材料を使っていますが木目の入り方や、湿気、紫外線などによる経年劣化により、曲がり、反り、割れが生じることがあります。
- 紫外線の影響により、使用中に塗装が変色する場合があります。
- 手作りのため、商品により色・形状等に若干の違いがあります。

飛び乗る様に座ったり、一方に荷重がかかるような座り方はしないでください。座るときは、背もたれに深く腰掛けるようにしてゆっくりと座ってください。

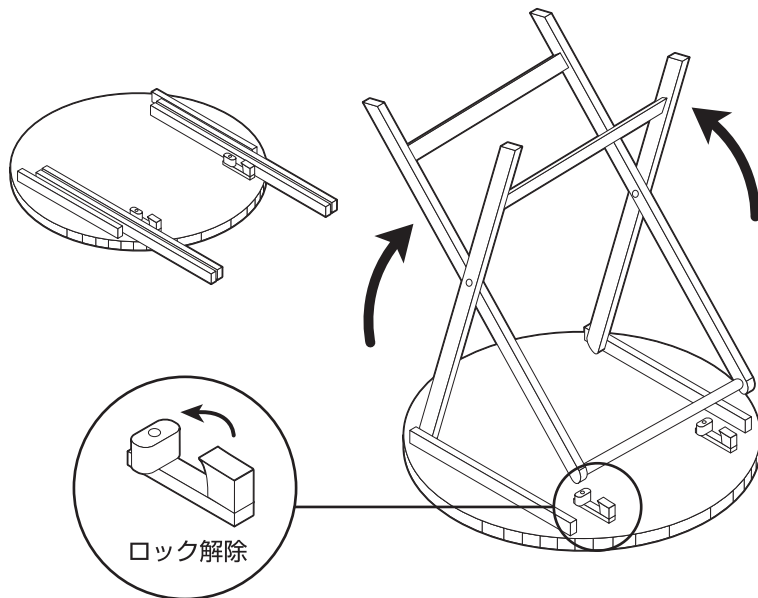


上に立ったり、踏み台代わりに使わないでください。バランスを崩して転倒する恐れがあります。



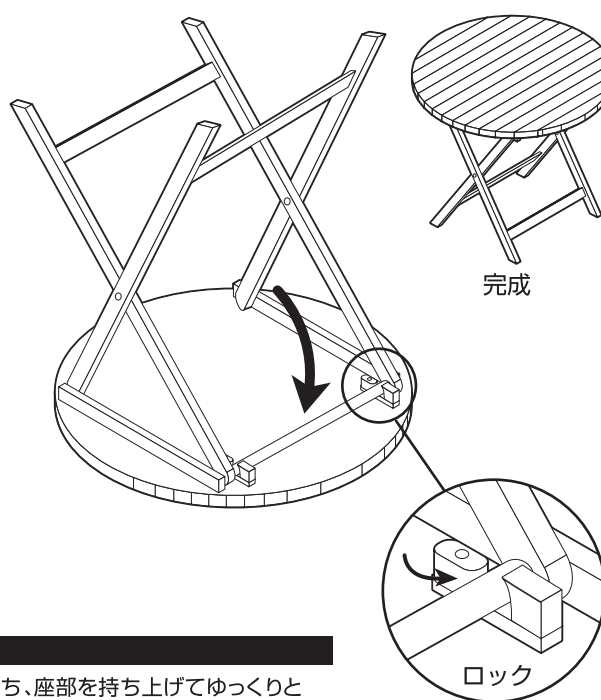
### 足を起こす

机本体の天面を床に置いてから下図の様に足を起こしてください。その際、ロックを解除しておきます。足が交差する部分に指を挟めない様に注意してください。



### 足を固定する

下図の様に足のポール部分を固定具に差し込みます。差し込んだ後、ツマミを回転してロックしてください。最後に机を起こしてグラつかないか確認してください。

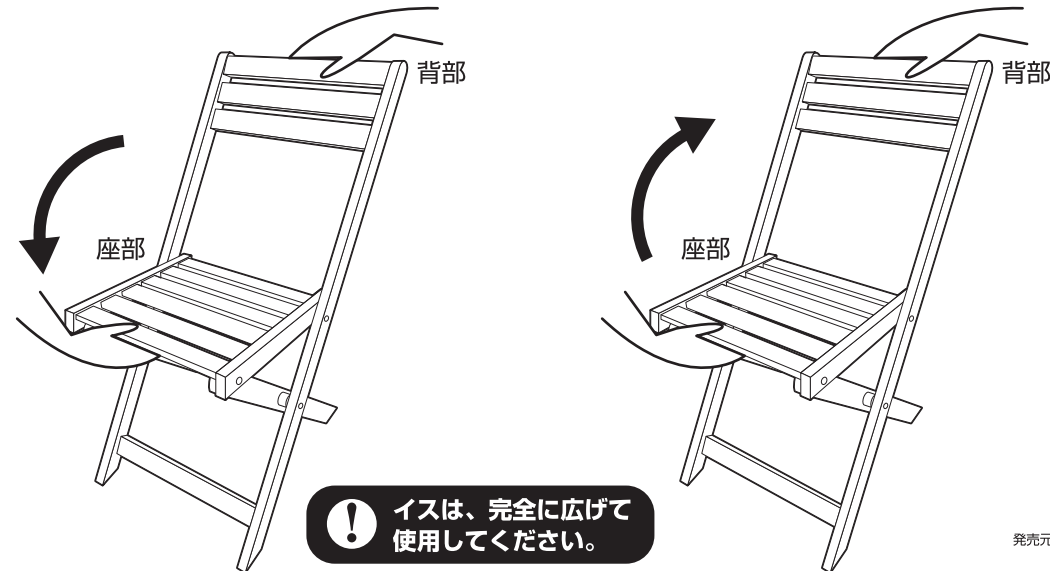


### チェアを開く方法

背部を持ち、座部をスライドさせて完全に下げてご使用ください。足が交差する部分に指を挟めない様に注意してください。

### チェアを閉じる方法

折りたたむ時は、背部を持ち、座部を持ち上げてゆっくりと折りたたんでください。



**!** イスは、完全に広げて使用してください。

**!** 無理な開閉は故障の原因になります。

本製品につきましてご不明な点がございましたら下記まで御連絡ください。

お客様相談窓口 フリーダイヤル  
**0120-069-060**  
 (AM9:00~PM5:30 土・日・祝除く)

※故障等のお問い合わせは、お買い求められた販売店までお申し付けください。  
 ※本製品の仕様は改良の為、予告なく変更される事があります。