

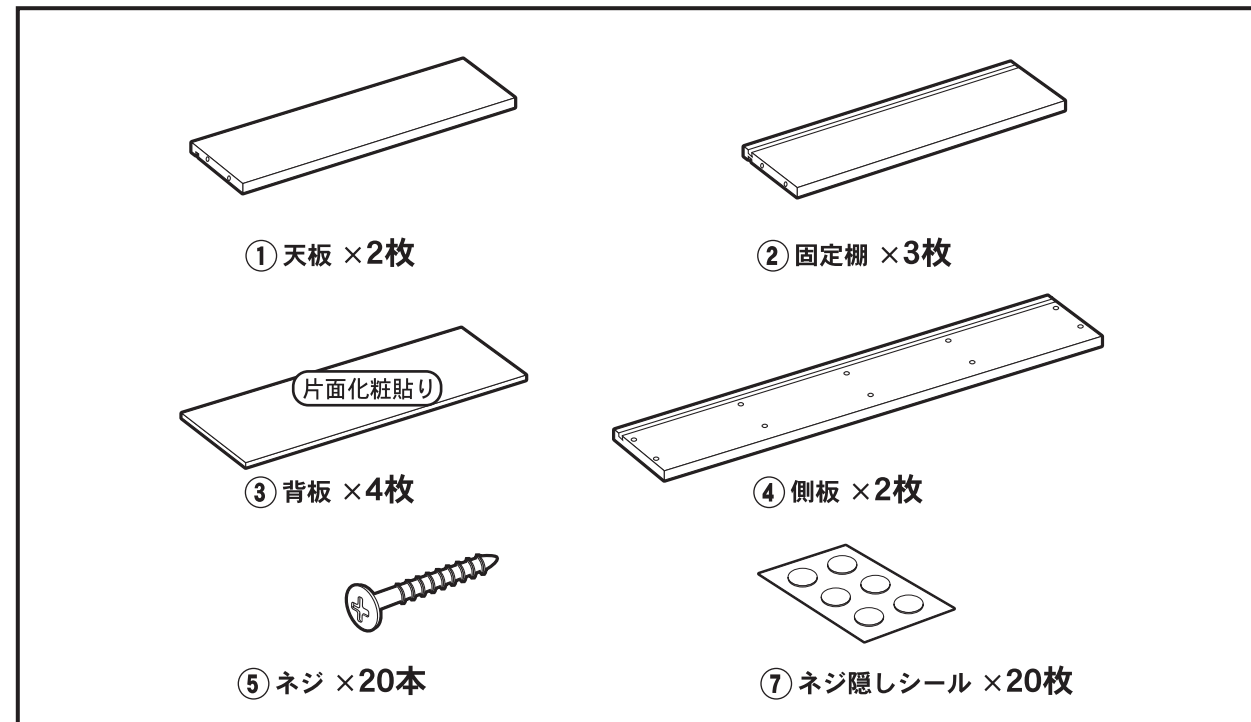
# コミックラック



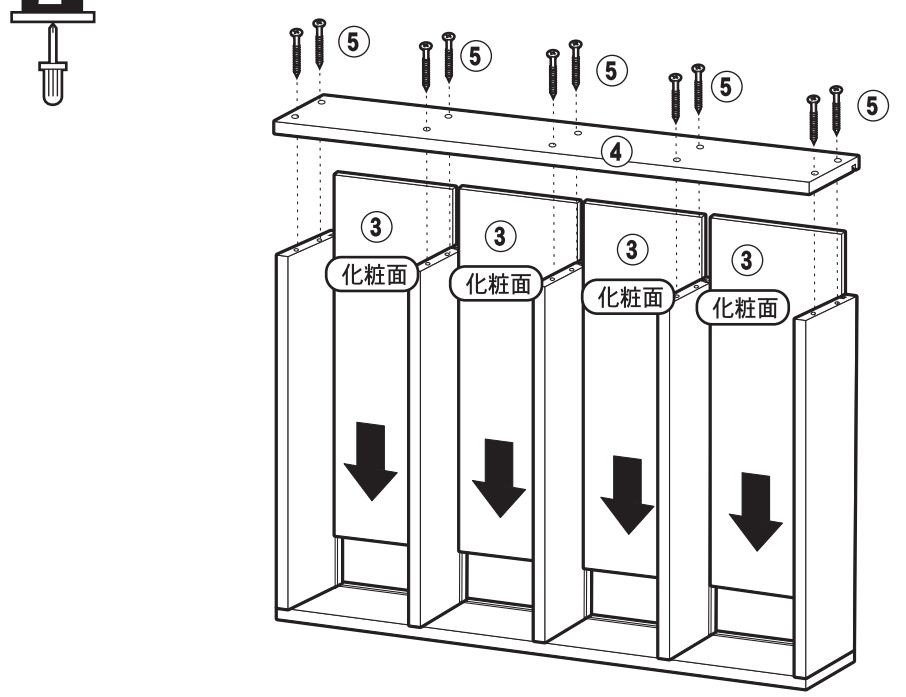
## 部品明細

■ 組み立てる前に部品が揃っている事をご確認ください。

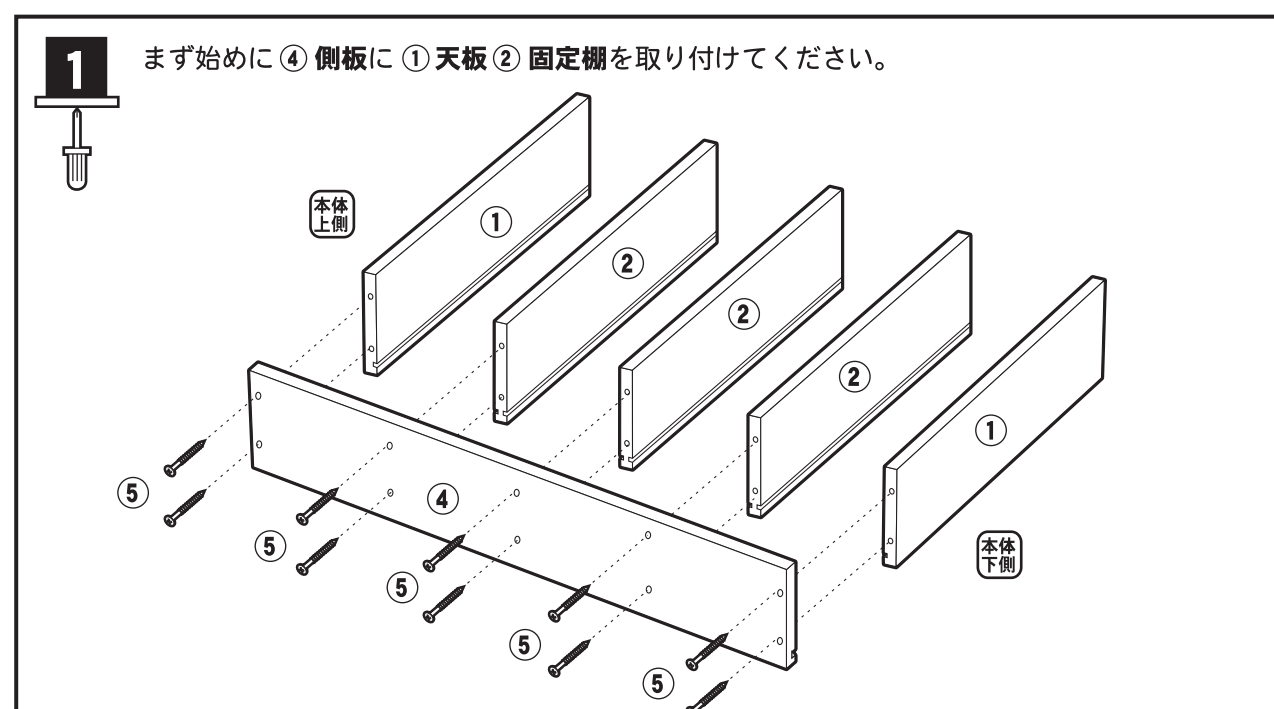
### 【本体用部品】



**2** 本体を寝かせ、ミゾに沿って ③ 背板を差し込み反対側の ④ 側板を取り付けてください。



## 本体の組立手順



**3** 本体を静かに起こし、ネジ止め箇所には ⑦ ネジ隠しシールをお貼りください。

