

人工木エアコン室外機カバー ワイドタイプ

この度は当製品をお買い上げいただき誠にありがとうございます。使用前に、この取扱説明書を最後までお読みのうえ正しい使い方で末永く御愛用ください。この取扱説明書は組み立て後も捨てずに、大切に保管しておいてください。

品質表示

寸法 / 幅1100×奥行450×高さ985 (mm)
 構造部材 / 木粉混合ポリエチレン、金属 (アルミニウム) 原産国 / 中国

使用時のご注意

取り扱いを誤ると、身体に負傷や物的損害が発生する恐れがあります。

- 本製品は一般家庭用です。業務用ではご使用にならないでください。
- 水平を保てる場所に設置し、ご使用ください。
- プラスドライバーをご使用ください。

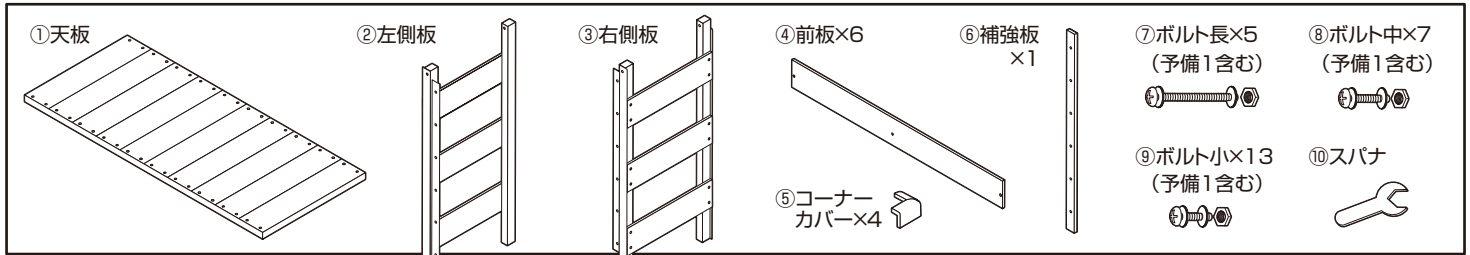
! 必ず二人以上で組み立ててください

完成イメージ



部品明細

組み立てる前に部品が揃っている事を御確認ください。



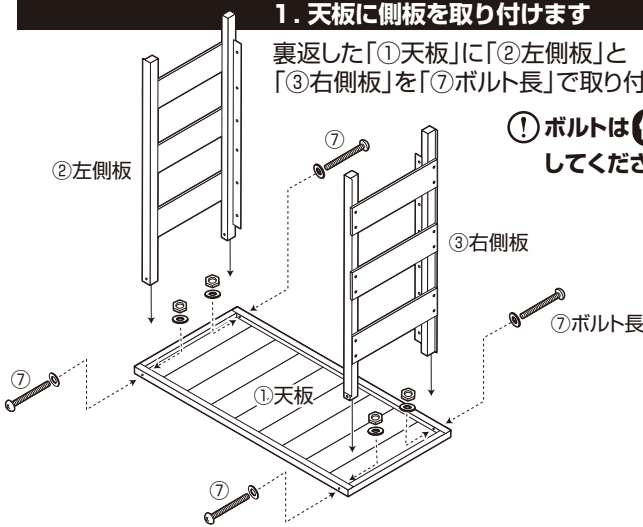
組み立て順序

- ボルトは、プラスドライバーと付属のスパナを使用して取り付けてください。
- 電動ドライバーはご用意しないでください。

1. 天板に側板を取り付けます

裏返した「①天板」に「②左側板」と「③右側板」を「⑦ボルト長」で取り付けます。

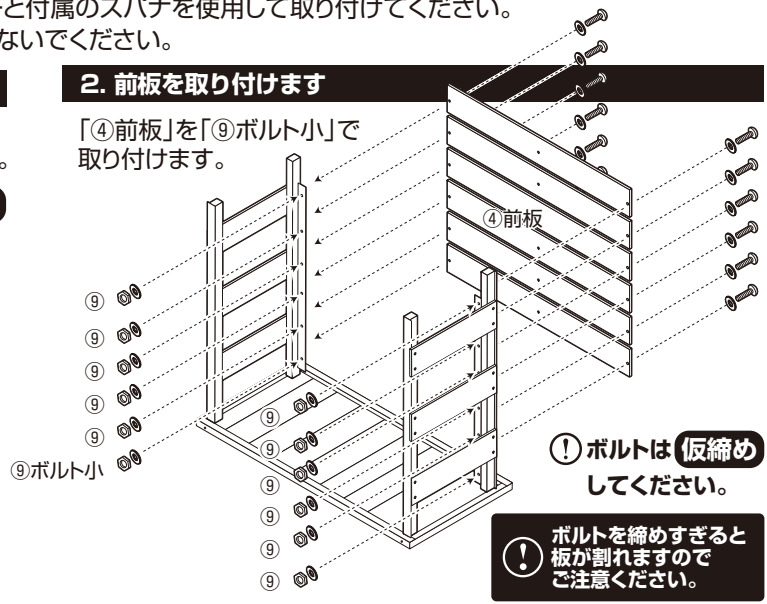
! ボルトは**仮締め**してください。



2. 前板を取り付けます

「④前板」を「⑨ボルト小」で取り付けます。

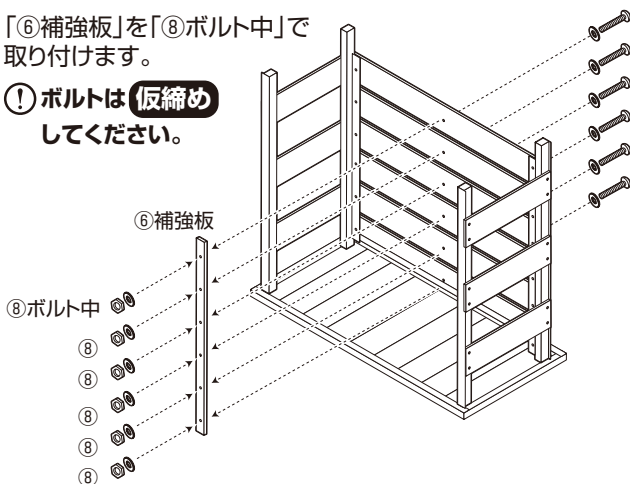
! ボルトは**仮締め**してください。



3. 補強板を取り付けます

「⑥補強板」を「⑧ボルト中」で取り付けます。

! ボルトは**仮締め**してください。



4. コーナーカバーを取り付けます

本品を起き上からさせ「⑤コーナーカバー」を取り付けます。緩みがないか確認したら完成です。

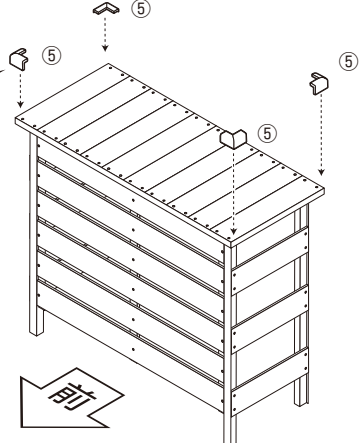
! ボルトは**本締め**してください。

裏側の両面テープを剥がして取り付けます

室外機に被せてご使用ください。

! 最後にネジの緩みがないか確認し、しっかりと締め直してください

! 最後にグラつかないかどうを確認ください。



本製品につきましてご不明な点がございましたら右記まで御連絡ください。

お客様相談窓口 フリーダイヤル

0120-069-060

(AM9:00~PM5:30 土・日・祝除く)

※故障等のお問い合わせは、お買い求められました販売店までお申し付けください。
 ※本製品の仕様は改良の為、予告なく変更される事があります。