

キャスター付 リビングラック2段

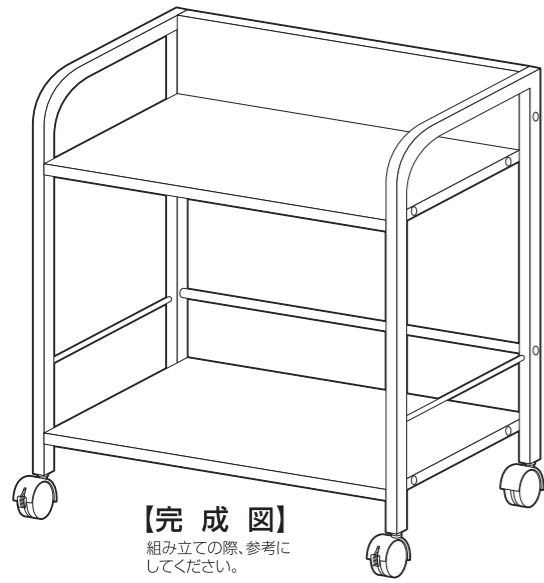
取扱い・組み立て説明書 **YZCR-2**

この度は、当製品をお買い上げいただき誠にありがとうございます。
使用前に、この取扱説明書を最後までお読みのうえ正しい使い方
で末永くご愛用ください。この取扱説明書は組み立て後も捨てずに、大
切に保管しておいてください。

品質表示

- 外形寸法(約) 幅42×奥行27.5×高さ48(cm)
- 構造部材 フレーム/金属(スチール)
棚板/合成樹脂化粧繊維板(メラミン)
- 表面加工 フレーム/エポキシ樹脂塗装

MADE IN CHINA



- 本製品は一般家庭用のラックです。
- 高温多湿でない室内にてご使用ください。
- 下記の耐荷重の範囲内でご使用ください。
棚板：5kg(1枚あたり) 全体耐荷重：10kg

部品明細

■組み立てる前に部品が揃っている事を御確認ください。

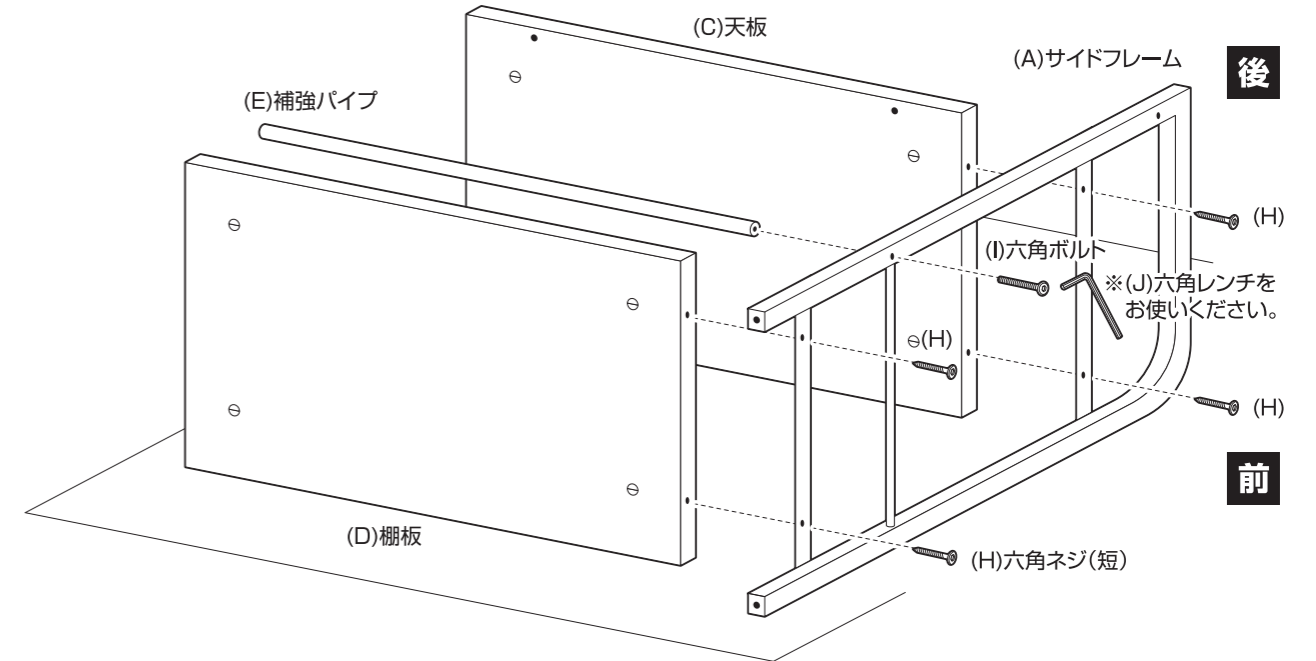
| | |
|---|--|
| <p>(A) サイドフレーム</p> <p>※ボルト穴がある方が後側になります。</p> <p>※横さんが手前に付いている方が内側になります。</p> <p>左右各1</p> | <p>(B) 背板 ※裏面に白いネジ受け樹脂があります。</p> <p>1</p> |
| | <p>(C) 天板 ※裏面に白いネジ受け樹脂があります。</p> <p>※ネジ穴がある方が後側になります。</p> <p>1</p> |
| | <p>(D) 棚板 ※裏面に白いネジ受け樹脂があります。</p> <p>1</p> |
| | <p>(E) 補強パイプ</p> <p>1</p> |
| | <p>(F) キャスター(ストッパー付/無) 各2</p> <p>(G) 六角ネジ(長) 予備1含む5</p> <p>(H) 六角ネジ(短) 予備1含む9</p> <p>(I) 六角ボルト 予備1含む3</p> <p>(J) 六角レンチ 1</p> <p>(K) 目隠しシール 4</p> |

組み立て順序

- 各締め付け箇所は仮締めし、組み立て完成後各箇所をしっかりと締め直してください。
- 電動ドライバーはご使用にならないでください。

1 サイドフレームに天板、棚板、補強パイプを取り付けます。

⚠ ボルトは仮締めしてください

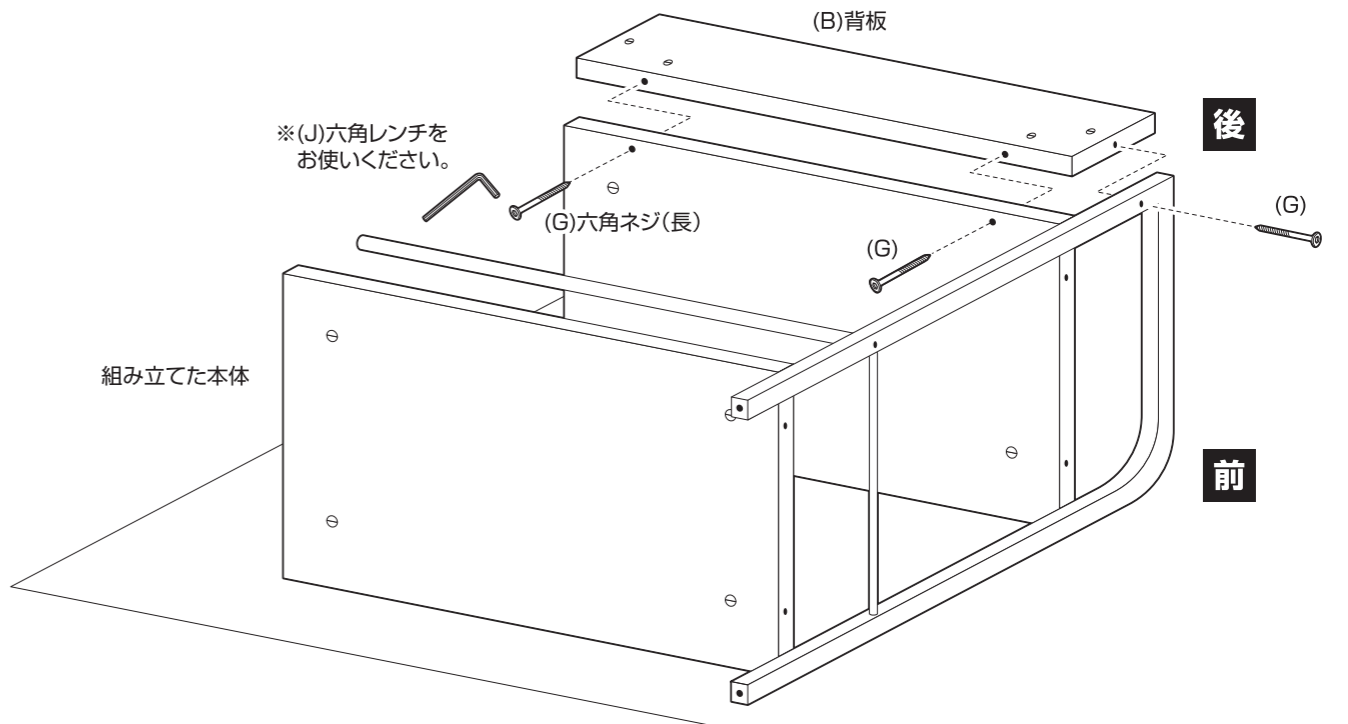


⚠ 部材等に傷がつく恐れがありますので、柔らかい布等を敷いてください。

⚠ 天板裏面や棚板裏面にヒビが入る恐れがあります。ネジの締めすぎにご注意ください。

2 組み立てた本体に、背板を取り付けます。

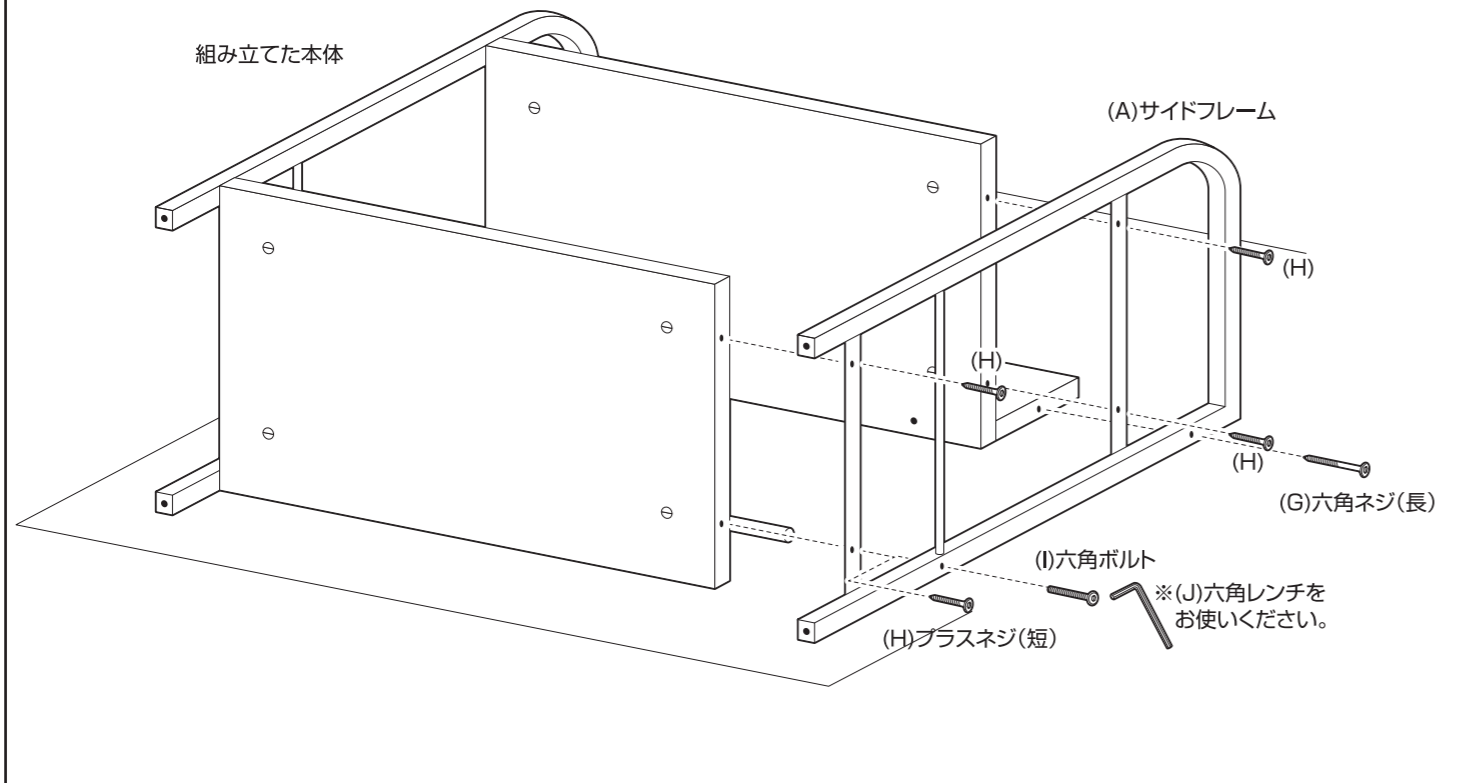
⚠ ボルトは仮締めしてください



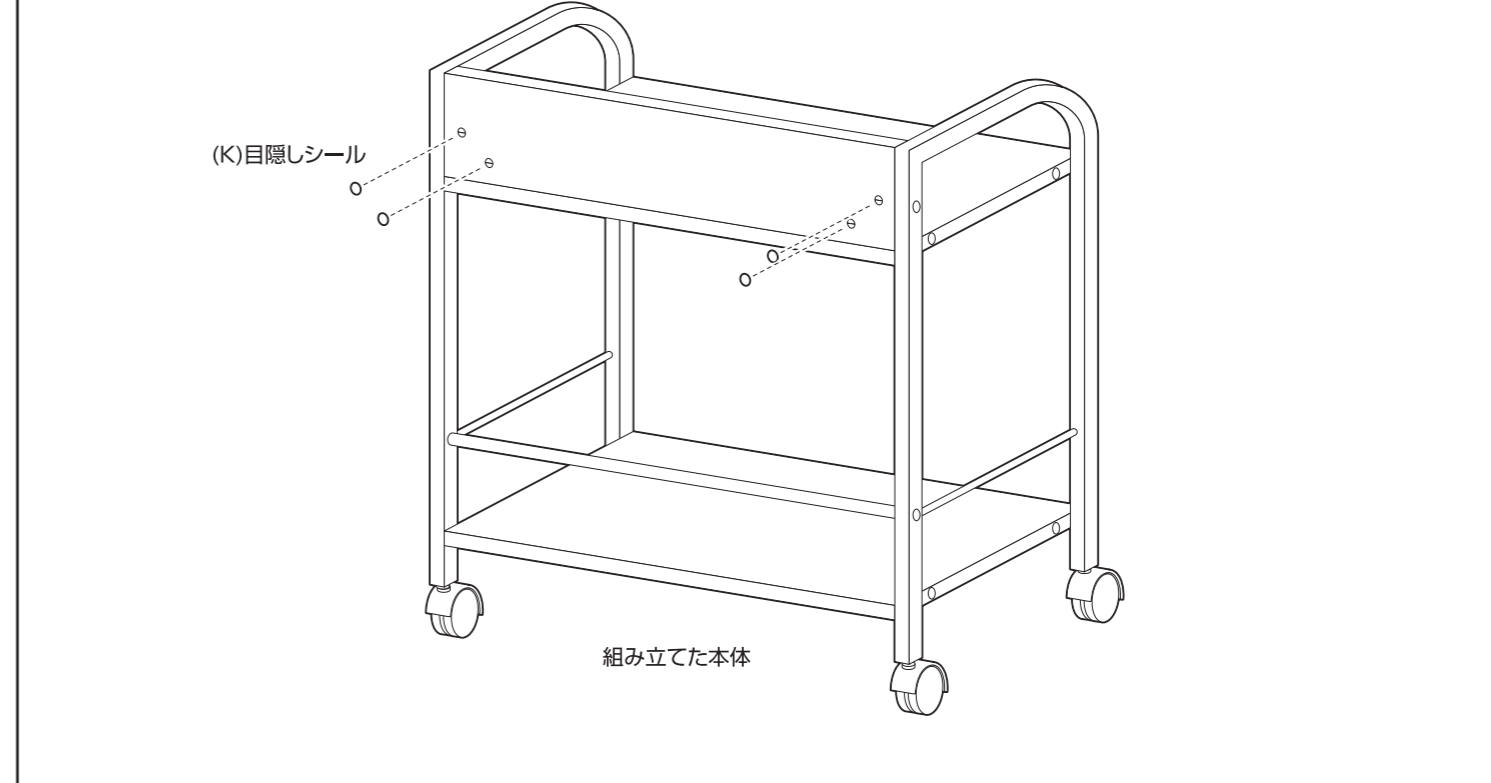
組み立て方法

■各締め付け箇所は仮止めし、組み立て完成后各箇所をしっかりと締め直してください。
 ■電動ドライバーはご使用にならないでください。

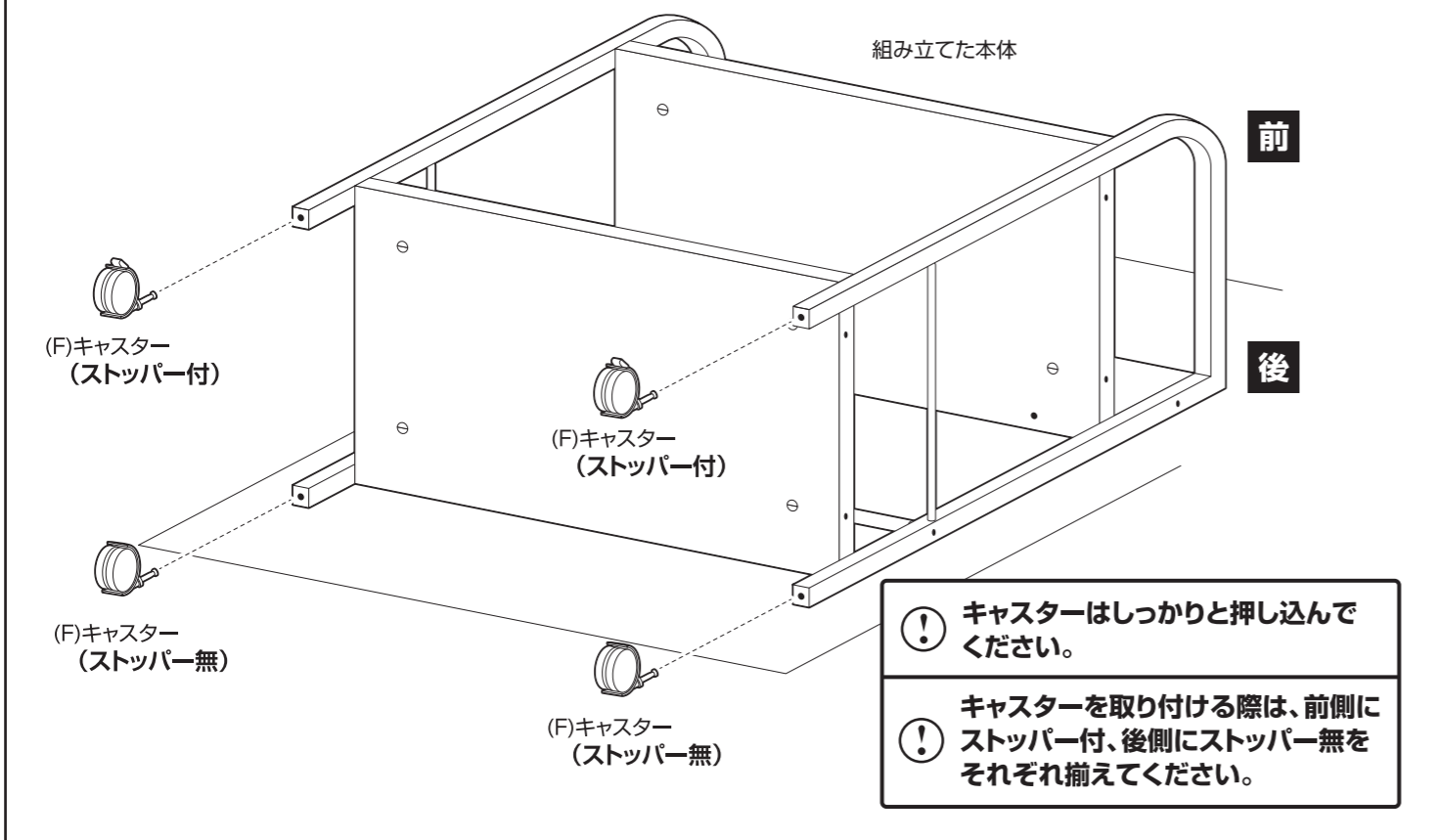
3 組み立てた本体に、もう片方のサイドフレームを取り付けます。



5 背板うらのネジ受け樹脂に目隠しシールを貼ります。



4 組み立てた本体にキャスターを取り付けます。



6 最後に、各部にゆるみが無い事を確認して完成です。

