

# キャスター付 リビングラック3段

取扱い・組み立て説明書 **YZCR-3**

この度は、当製品をお買い上げいただき誠にありがとうございます。  
使用前に、この取扱説明書を最後までお読みのうえ正しい使い方  
で末永くご愛用ください。この取扱説明書は組み立て後も捨てずに、大  
切に保管しておいてください。

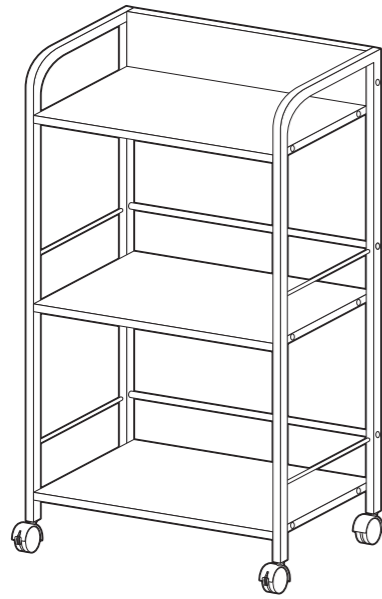
品質表示

- 外形寸法（約） 幅42×奥行27.5×高さ74(cm)
- 構造部材 フレーム/金属(スチール)  
棚板/合成樹脂化粧繊維板(メラミン)  
キャスター/ポリプロピレン
- 表面加工 フレーム/エポキシ樹脂塗装

MADE IN CHINA

**【完成図】**

組み立ての際、参考にしてください。



- 本製品は一般家庭用のラックです。
- 高温多湿でない室内にてご使用ください。
- 下記の耐荷重の範囲内でご使用ください。  
棚板：5kg（1枚あたり） 全体耐荷重：15kg

部品明細

■組み立てる前に部品が揃っている事を御確認ください。

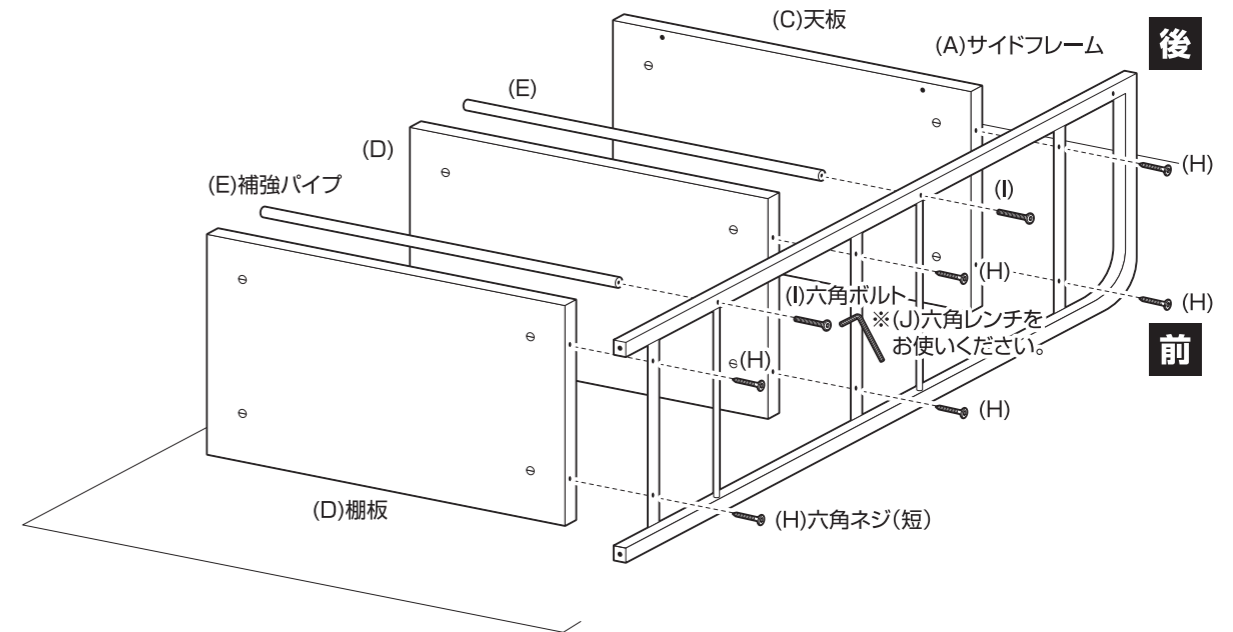
<p>(A) サイドフレーム</p> <p>※ボルト穴がある方が後側になります。</p> <p>※横さんが手前に付いている方が内側になります。</p>	<p>(B) 背板</p> <p>※裏面に白いネジ受け樹脂があります。</p>	1
	<p>(C) 天板</p> <p>※裏面に白いネジ受け樹脂があります。</p> <p>※ネジ穴がある方が後側になります。</p>	1
	<p>(D) 棚板</p> <p>※裏面に白いネジ受け樹脂があります。</p>	2
	<p>(E) 補強パイプ</p>	2
	<p>(F) キャスター(スッパ付/無)</p> <p>(G) 六角ネジ(長)</p> <p>(H) 六角ネジ(短)</p> <p>(I) 六角ボルト</p> <p>(J) 六角レンチ</p> <p>(K) 目隠しシール</p>	各2 予備1含む5 予備1含む13 予備1含む5 1 4

組み立て順序

- 各締め付け箇所は仮締めし、組み立て完成後各箇所をしっかりと締め直してください。
- 電動ドライバーはご使用にならないでください。

**1** サイドフレームに天板、棚板、補強パイプを取り付けます。

！ ボルトは仮締めしてください

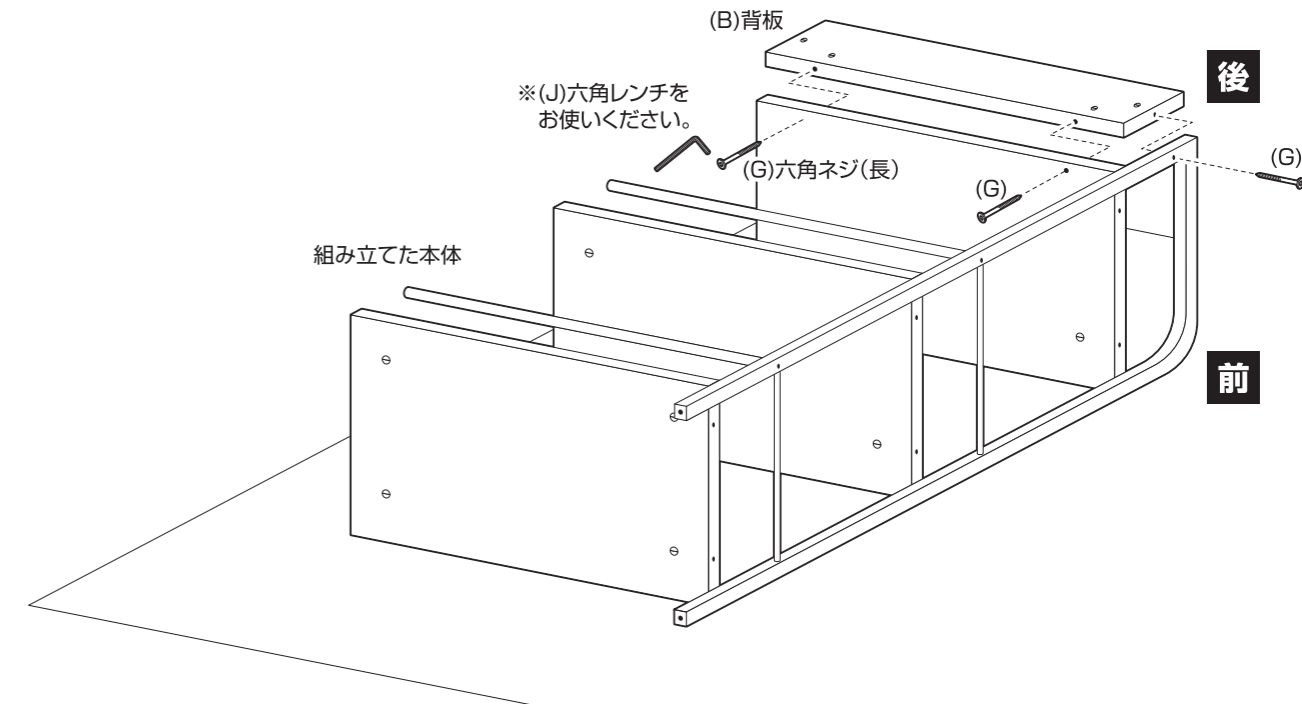


！ 部材等に傷がつく恐れがありますので、柔らかい布等を敷いてください。

！ 天板裏面や棚板裏面にヒビが入る恐れがあります。ネジの締めすぎにご注意ください。

**2** 組み立てた本体に、背板を取り付けます。

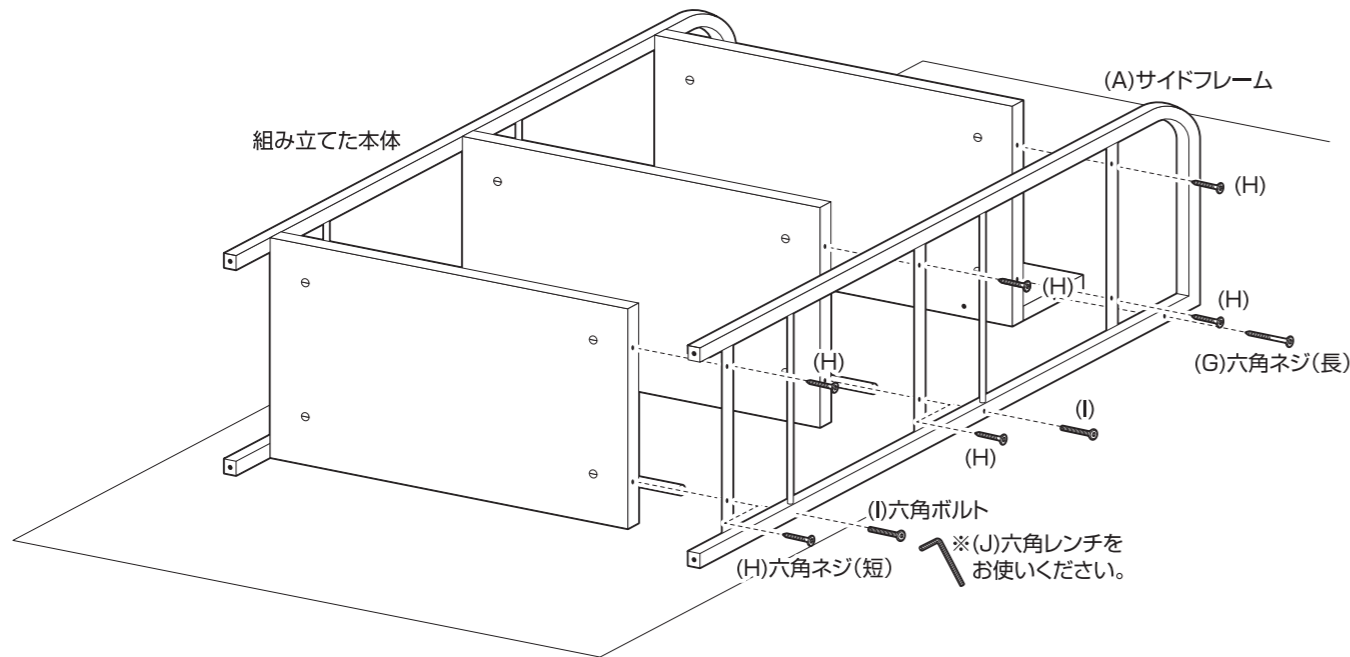
！ ボルトは仮締めしてください



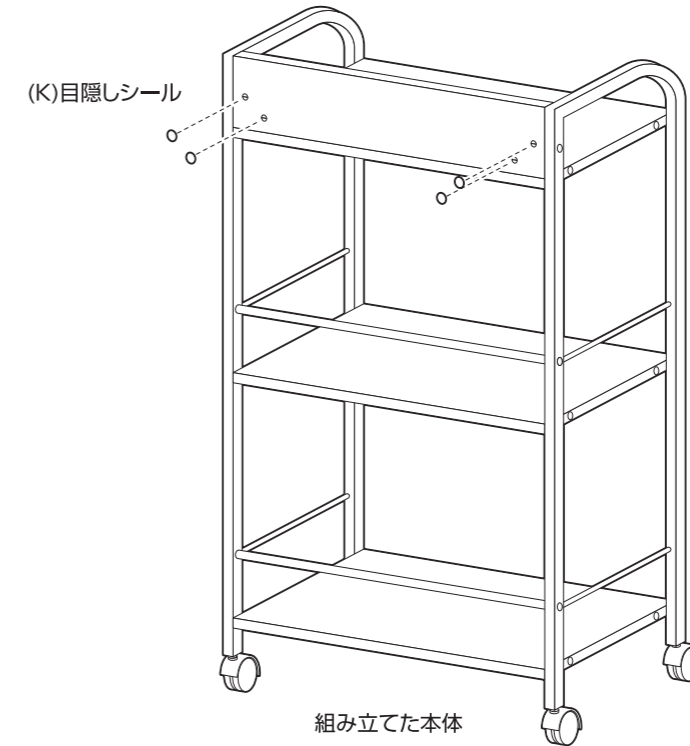
組み立て方法

■各締め付け箇所は仮止めし、組み立て完成后各箇所をしっかりと締め直してください。  
 ■電動ドライバーはご使用にならないでください。

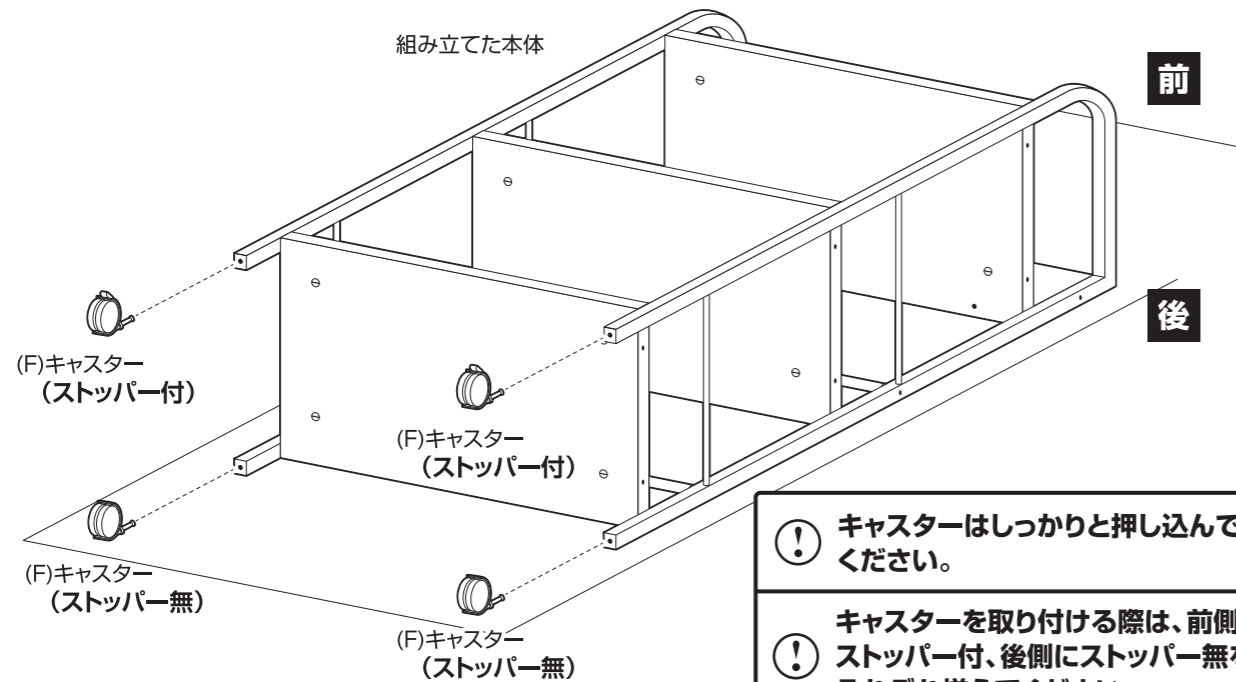
3 組み立てた本体に、もう片方のサイドフレームを取り付けます。



5 背板うらのネジ受け樹脂に目隠しシールを貼ります。



4 組み立てた本体にキャスターを取り付けます。



- ❗ キャスターはしっかりと押し込んでください。
- ❗ キャスターを取り付ける際は、前側にストッパー付、後側にストッパー無をそれぞれ揃えてください。

6 最後に、各部にゆるみが無い事を確認して完成です。

❗ ボルトを本締めしてください

❗ ヒビが入る恐れがあります。ネジの締めすぎにご注意ください。

