

# キャスター付 リビングラック4段

取扱い・組み立て説明書 **YZCR-4**

この度は、当製品をお買い上げいただき誠にありがとうございます。  
使用前に、この取扱説明書を最後までお読みのうえ正しい使い方  
で末永くご愛用ください。この取扱説明書は組み立て後も捨てずに、大  
切に保管しておいてください。

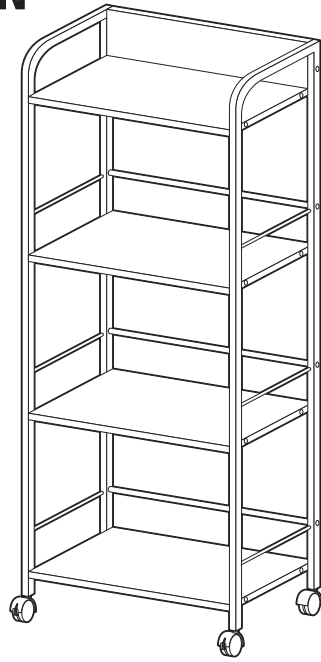
品質表示

- 外形寸法(約) 幅42×奥行27.5×高さ101(cm)
- 構造部材 フレーム/金属(スチール)  
棚板/合成樹脂化粧繊維板(メラミン)  
キャスター/ポリプロピレン
- 表面加工 フレーム/エポキシ樹脂塗装

MADE IN CHINA

**【完成図】**

組み立ての際、参考にしてください。



- 本製品は一般家庭用のラックです。
- 高温多湿でない室内にてご使用ください。
- 下記の耐荷重の範囲内でご使用ください。  
棚板：5kg(1枚あたり) 全体耐荷重：20kg

部品明細

■組み立てる前に部品が揃っている事を御確認ください。

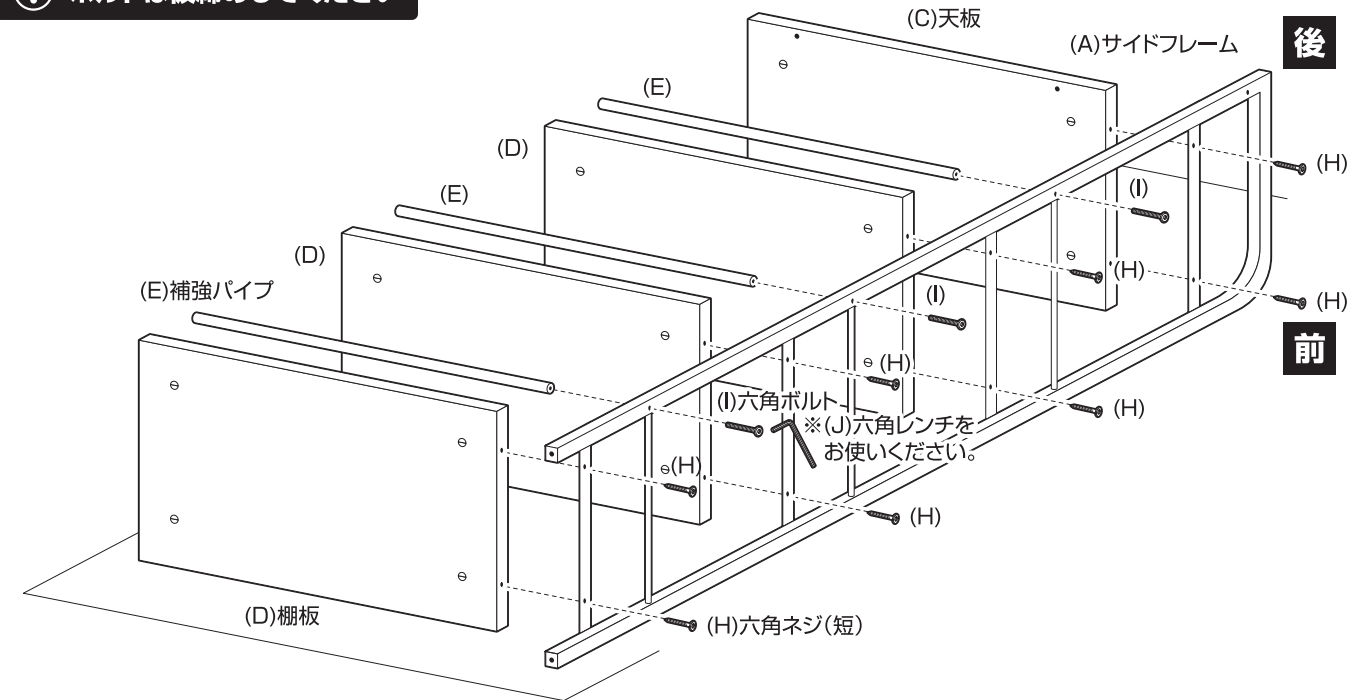
<p>(A) サイドフレーム</p> <p>※ボルト穴がある方が後側になります。</p> <p>※横さんが手前に付いている方が内側になります。</p> <p>上</p> <p>後</p> <p>前</p> <p>下</p>	<p>(B) 背板</p> <p>※裏面に白いネジ受け樹脂があります。</p> <p>1</p>											
	<p>(C) 天板</p> <p>※裏面に白いネジ受け樹脂があります。</p> <p>※ネジ穴がある方が後側になります。</p> <p>1</p>											
	<p>(D) 棚板</p> <p>※裏面に白いネジ受け樹脂があります。</p> <p>3</p>											
	<p>(E) 補強パイプ</p> <p>3</p>											
	<table border="1"> <tr> <td>(F) キャスター(スッパ付/無)</td> <td>(G) 六角ネジ(長)</td> <td>(H) 六角ネジ(短)</td> <td>(I) 六角ボルト</td> <td>(J) 六角レンチ</td> <td>(K) 目隠しシール</td> </tr> <tr> <td>各2</td> <td>予備1含む5</td> <td>予備1含む17</td> <td>予備1含む7</td> <td>1</td> <td>4</td> </tr> </table>	(F) キャスター(スッパ付/無)	(G) 六角ネジ(長)	(H) 六角ネジ(短)	(I) 六角ボルト	(J) 六角レンチ	(K) 目隠しシール	各2	予備1含む5	予備1含む17	予備1含む7	1
(F) キャスター(スッパ付/無)	(G) 六角ネジ(長)	(H) 六角ネジ(短)	(I) 六角ボルト	(J) 六角レンチ	(K) 目隠しシール							
各2	予備1含む5	予備1含む17	予備1含む7	1	4							

組み立て順序

- 各締め付け箇所は仮止めし、組み立て完成后各箇所をしっかり締め直してください。
- 電動ドライバーはご使用にならないでください。

**1** サイドフレームに天板、棚板、補強パイプを取り付けます。

⚠ ボルトは仮締めしてください

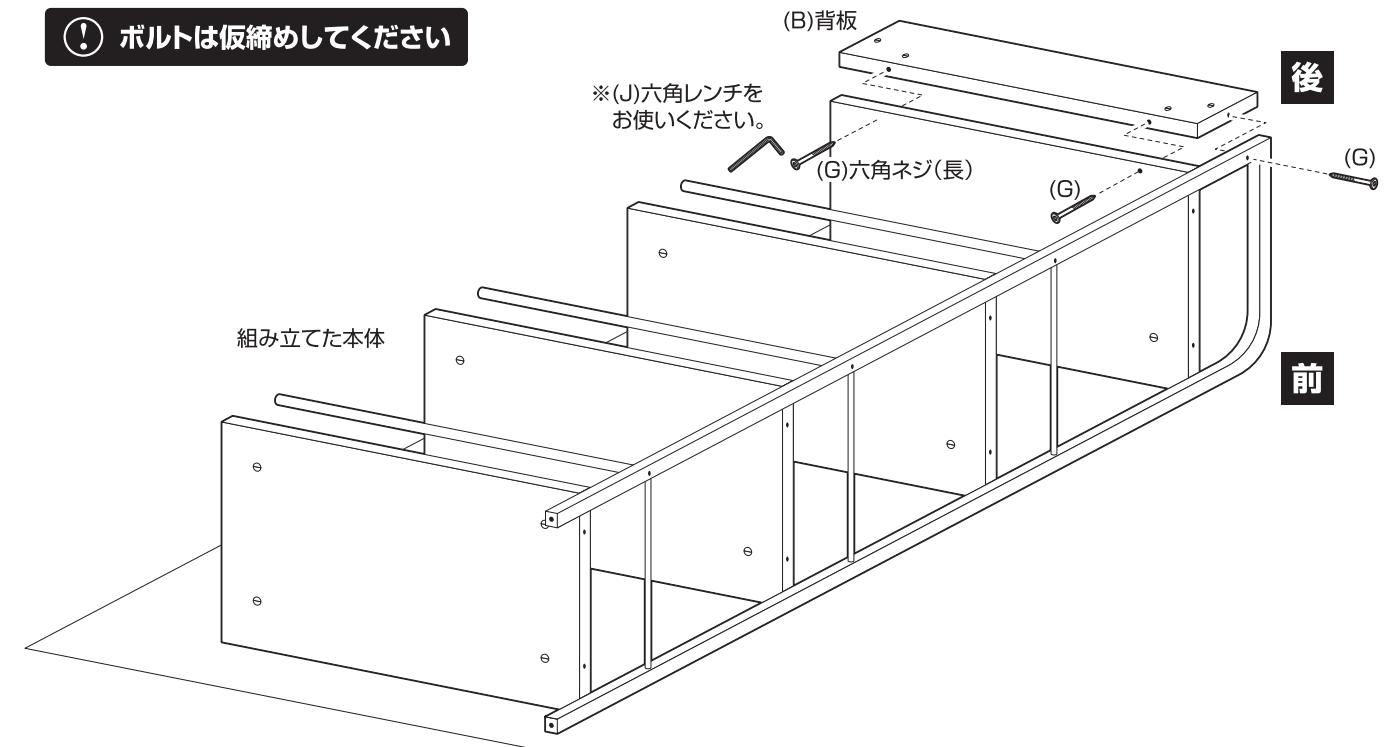


⚠ 部材等に傷がつく恐れがありますので、柔らかい布等を敷いてください。

⚠ 天板裏面や棚板裏面にヒビが入る恐れがあります。ネジの締めすぎにご注意ください。

**2** 組み立てた本体に、背板を取り付けます。

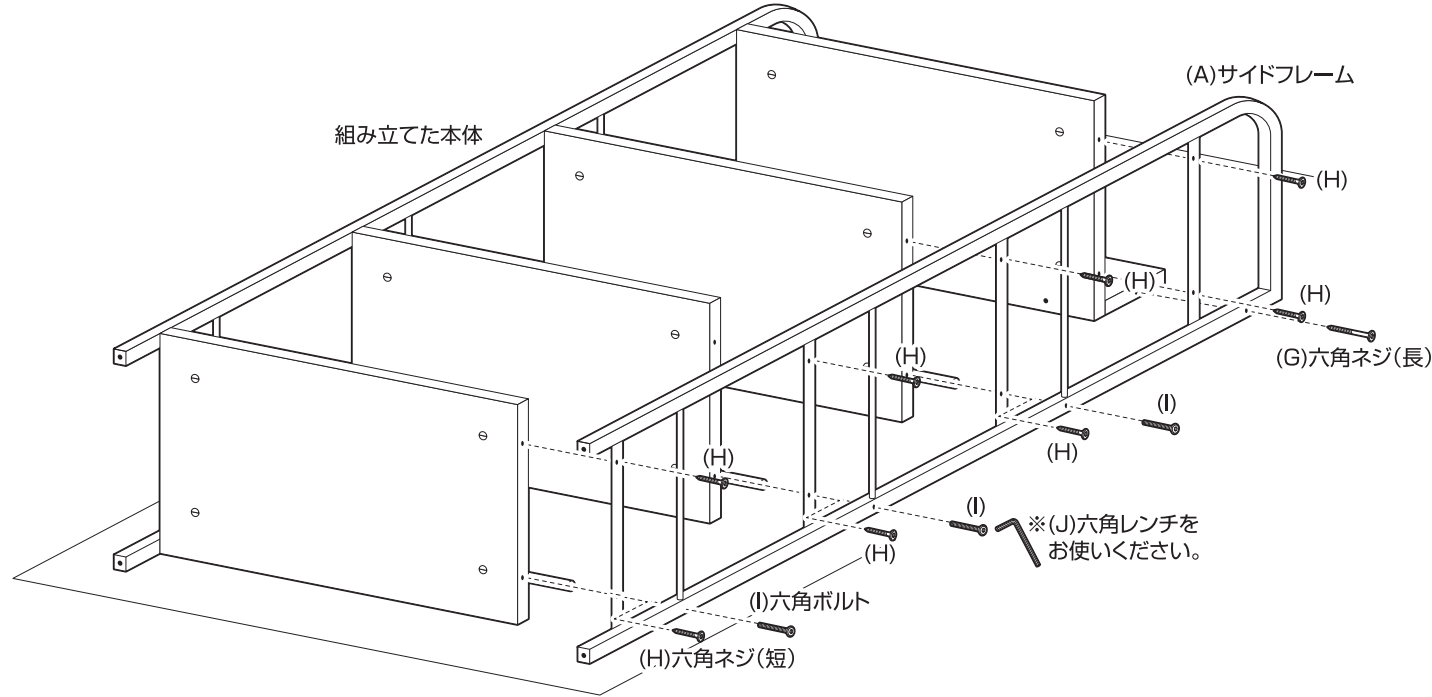
⚠ ボルトは仮締めしてください



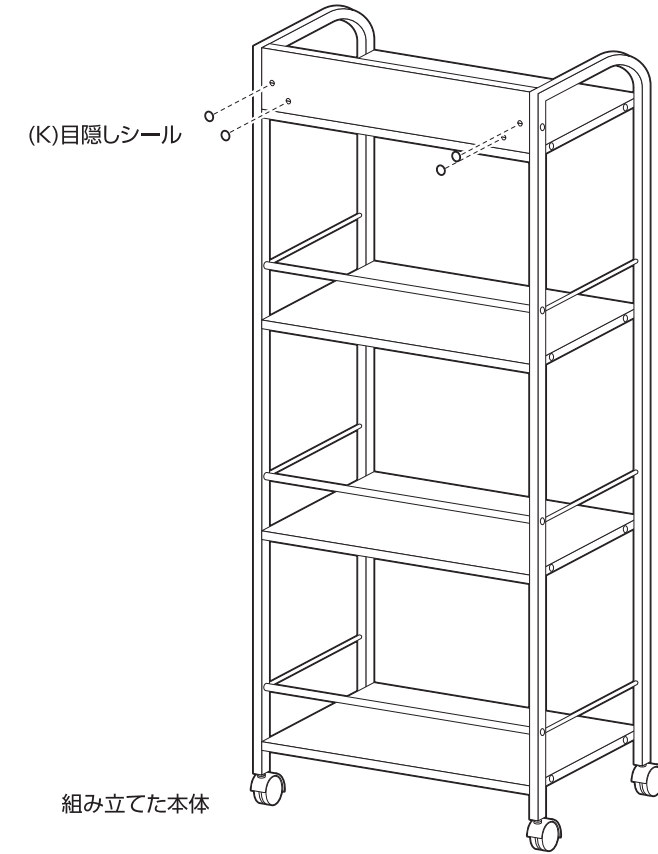
組み立て方法

■各締め付け箇所は仮止めし、組み立て完成后各箇所をしっかりと締め直してください。  
■電動ドライバーはご使用にならないでください。

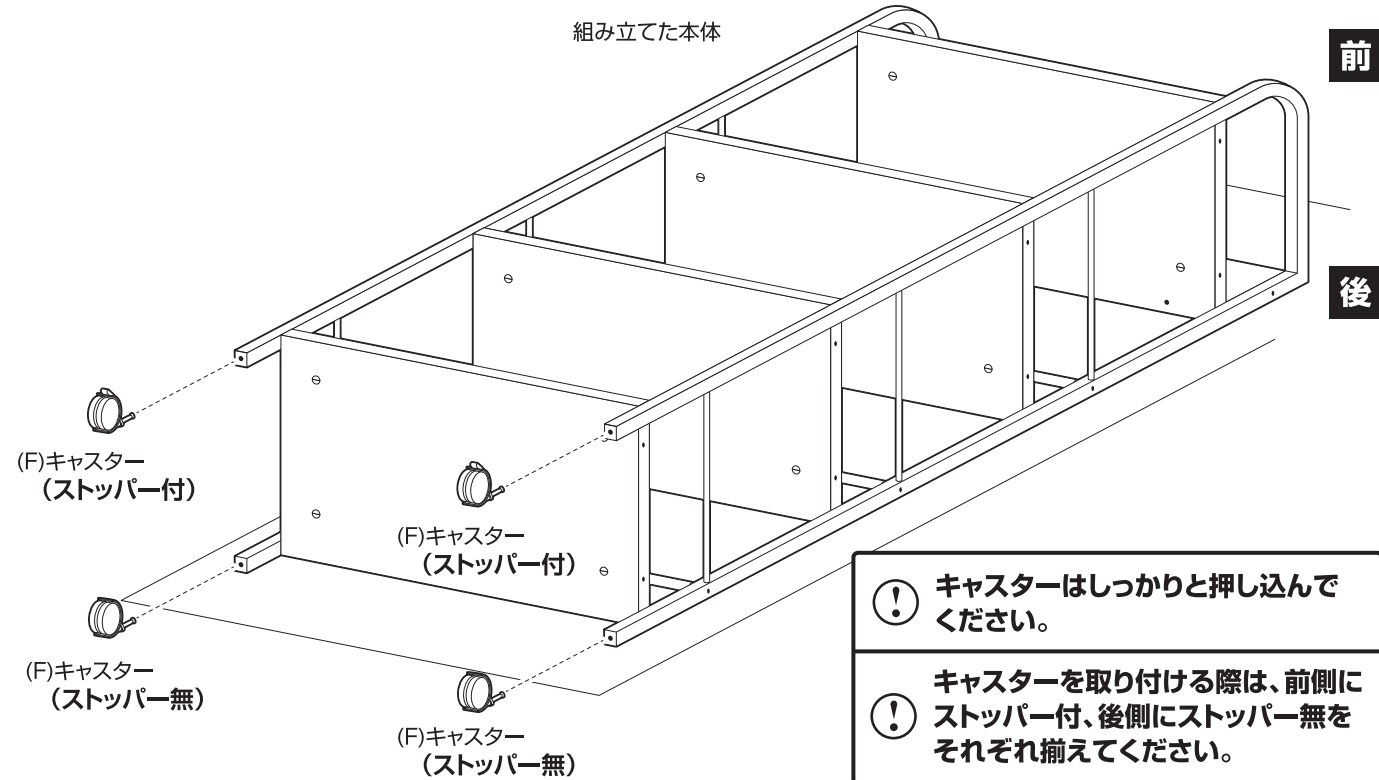
3 組み立てた本体に、もう片方のサイドフレームを取り付けます。



5 背板うらのネジ受け樹脂に目隠しシールを貼ります。



4 組み立てた本体にキャスターを取り付けます。



- ⚠ キャスターはしっかりと押し込んでください。
- ⚠ キャスターを取り付ける際は、前側にストッパー付、後側にストッパー無をそれぞれ揃えてください。

6 最後に、各部にゆるみが無い事を確認して完成です。

⚠ ボルトを本締めしてください

⚠ ヒビが入る恐れがあります。ネジの締めすぎにご注意ください。

