

取り扱い・組み立て説明書  
**WP1603D**

# YZメールボックス

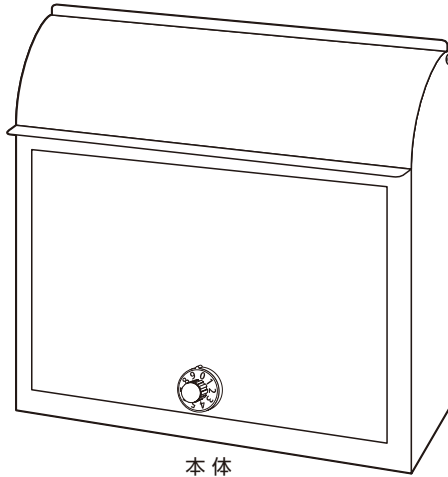
この度は当製品をお買い上げいただき誠にありがとうございます。  
使用前に、この取扱説明書を最後までお読みのうえ正しい使い方  
で末永く御愛用ください。この取扱説明書は組み立て後も捨てずに、  
大切に保管しておいてください。

**品質表示**

寸法 / 幅385×奥行150×高さ370 (mm)  
構造部材 / 亜鉛メッキ鋼板 原産国 / 中国

**使用時のご注意**

- 取り扱いを誤ると、身体に負傷や物的損害が発生する恐れがあります。
- 本製品は一般家庭用です。業務用ではご使用にならないでください。
  - 水平を保てる場所に設置し、ご使用ください。
  - 新聞やメールを受け入れる以外の目的で使用しないでください。
  - 鋼板なので、お手入れの際にはご注意ください。
  - 上に物を乗せないでください。
  - 雨の日は、早めに郵便物を取り出してください。
  - お手入れの際に、シンナーベンジン等は使用しないでください。変色の原因になります。
  - 開閉時に指を挟まないように注意してください。



本体

**部品明細**

①ネジ×4 (予備1つ)



②アンカー×4 (予備1つ)



組み立てる前に部品が揃っている事を御確認ください。

**組み立て順序**

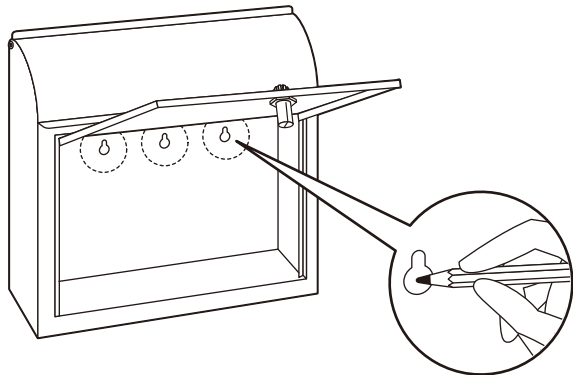
■電動ドリル、プラスドライバーはご用意ください。

■必ず2人以上で行ってください。

取り付け前	壁の種類を確認します	コンクリート	・下穴サイズ：直径約5mm ・■から手順に沿って取り付けてください。
		木製	・下穴サイズ：直径約2mm ・「②アンカー」は使用しません(■は飛ばしてください)

**1. 位置を決めます**

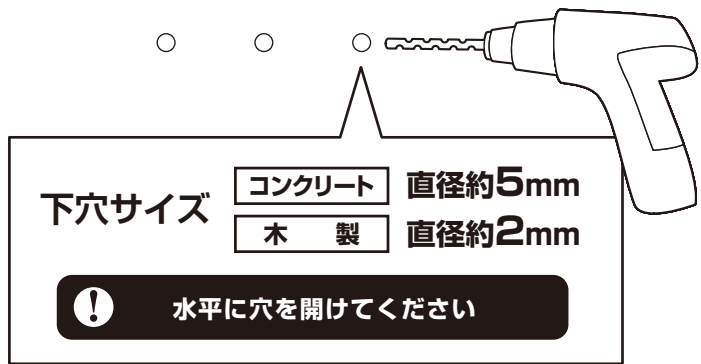
本体を取り付ける壁に押し当て、背面のネジ取り付け穴に印をつけます。



(3箇所)

**2. 下穴を開けます**

印の上から、電動ドリルなどを用いて下穴を開けます。  
(電動ドリルはお客様でご用意ください。)



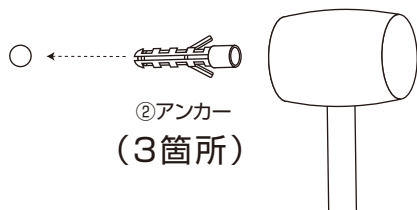
下穴サイズ  

コンクリート	直径約5mm
木製	直径約2mm

⚠ 水平に穴を開けてください

**3. アンカーの取り付け**

下穴に「②アンカー」をあて、ハンマーなどで打ち込みます。



②アンカー (3箇所)

⚠ 木製の壁の場合「②アンカー」は不要です

**4. ネジ取り付け**

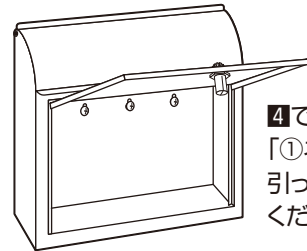
打ち込んだ「②アンカー」に「①ネジ」をねじ込みます。  
(プラスドライバーはお客様でご用意ください)



(3箇所)

本体を引っ掛ける為最後までねじ込まないでください

**5. 本体の取り付け**



④でねじ込んだ「①ネジ」に本体を引っ掛けて固定してください。

⚠ 最後にぐらつきがないか確認してください。

本製品につきましてご不明な点がございましたら右記まで御連絡ください。

お客様相談窓口 フリーダイヤル  
**0120-069-060**  
(AM9:00~PM5:30 土・日・祝除く)

※故障等のお問い合わせは、お買い求められました販売店までお申し付けください。  
※本製品の仕様は改良の為、予告なく変更される事があります。

発売元：株式会社 山善 家庭機器事業部  
〒550-8660 大阪府大阪市西区立売堀3丁目2番5号  
I.無断複製・転載禁止 20・3