

コンセント付受付台

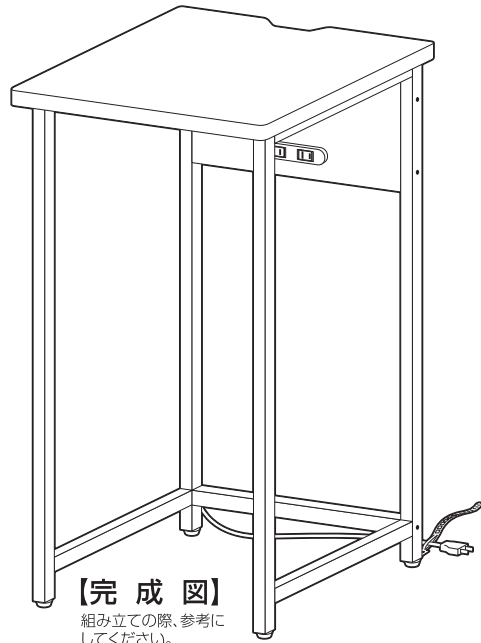
取扱い・組み立て説明書 **MRTE-35**

この度は、当製品をお買い上げいただき誠にありがとうございます。
使用前に、この取扱説明書を最後までお読みのうえ正しい使い方
未永くご愛用ください。この取扱説明書は組み立て後も捨てずに、大
切に保管しておいてください。

品質表示

- 外形寸法 (約) 幅35×奥行35×高さ72.5(cm)
- 構造部材 フレーム：金属(スチール)
天板：合成樹脂化粧パーティクルボード(メラミン樹脂)
- 表面加工 フレーム：エポキシ樹脂塗装

MADE IN CHINA



- 高温多湿でない室内にてご使用ください。
- 以下の耐荷重の範囲内にてご使用ください。
天板5kg

部品明細

■組み立てる前に部品が揃っている事を御確認ください。

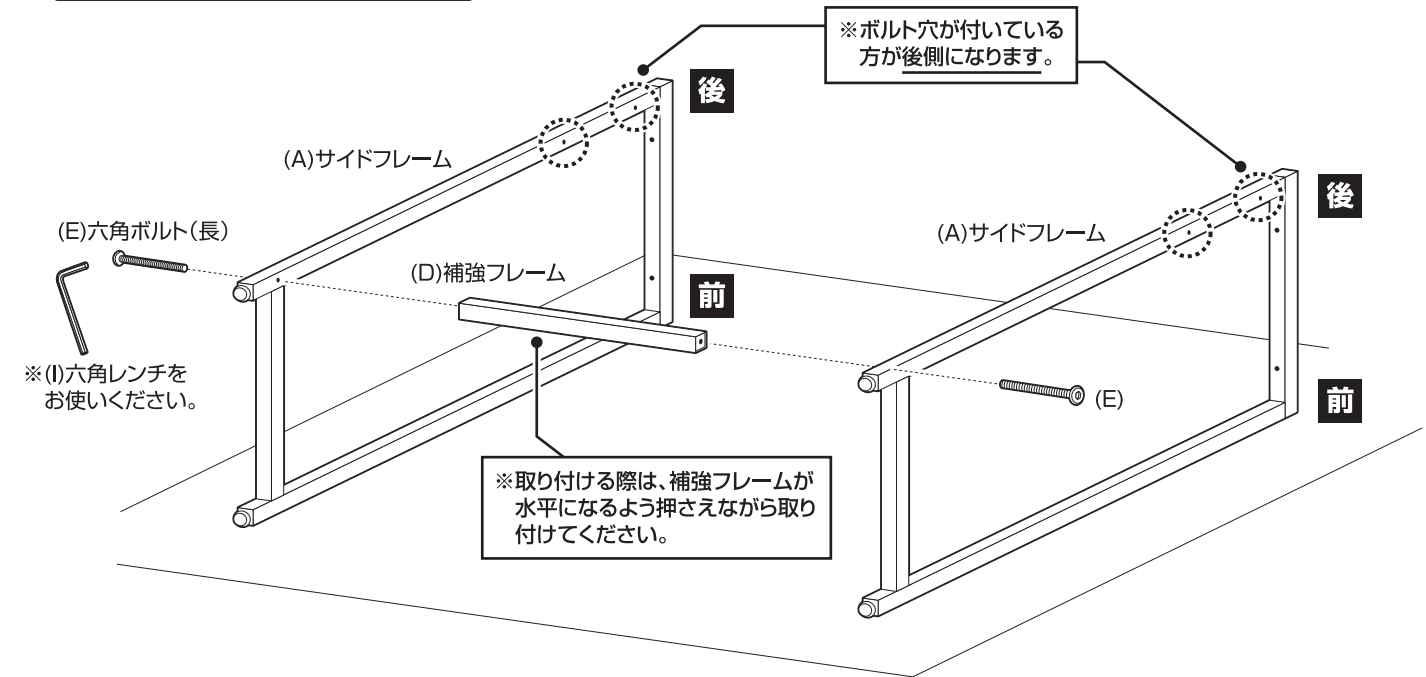
<p>(A) サイドフレーム</p> <p>※ボルト穴が付いている方が後側になります。</p>	<p>(B) 天板</p> <p>※ざぐりがある方が後側になります。</p>	<p>(C) バックパネル</p>
<p>(D) 補強フレーム</p>		
<p>(E) 六角ボルト(長)</p> <p>予備1含む7</p>	<p>(F) 六角ボルト(短)</p> <p>予備1含む5</p>	<p>(G) インサートナット</p> <p>予備1含む5</p>
<p>(H) コード止めフック</p> <p>4</p>	<p>(I) 六角レンチ</p> <p>1</p>	<p>(J) コンセントカバー</p> <p>1</p>

組み立て順序

- ジョイント部はしっかりと締めてください。組み立て後の締め直しはできないのでご注意ください。
- 電動ドライバーはご使用にならないでください。

1 サイドフレームに補強パイプを取り付けます。

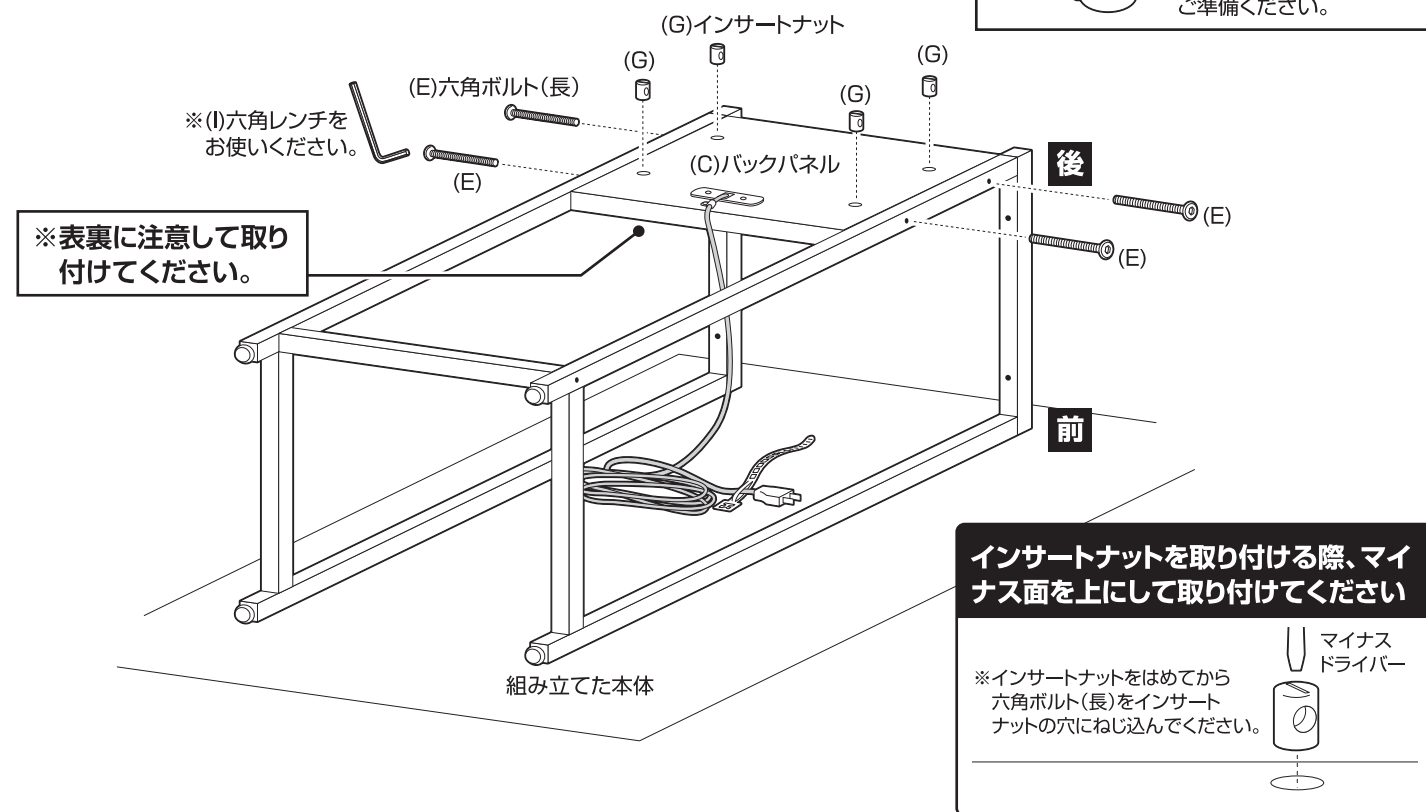
⚠ ボルトは仮締めしてください



⚠ 部材等に傷がつく恐れがありますので、柔らかい布等を敷いてください。

2 組み立てた本体にバックパネルを取り付けます。

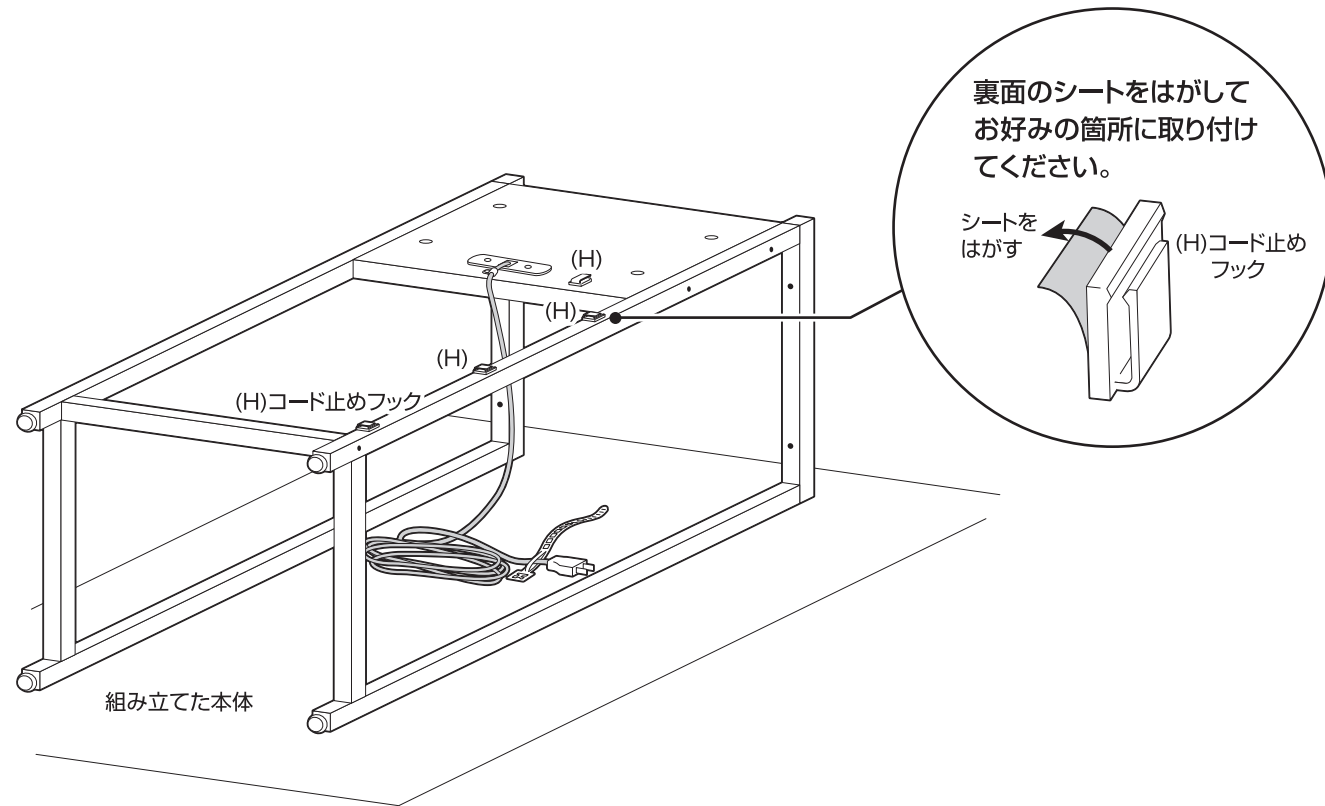
※インサートナットの取り付けにはマイナスドライバーをご準備ください。



組み立て方法

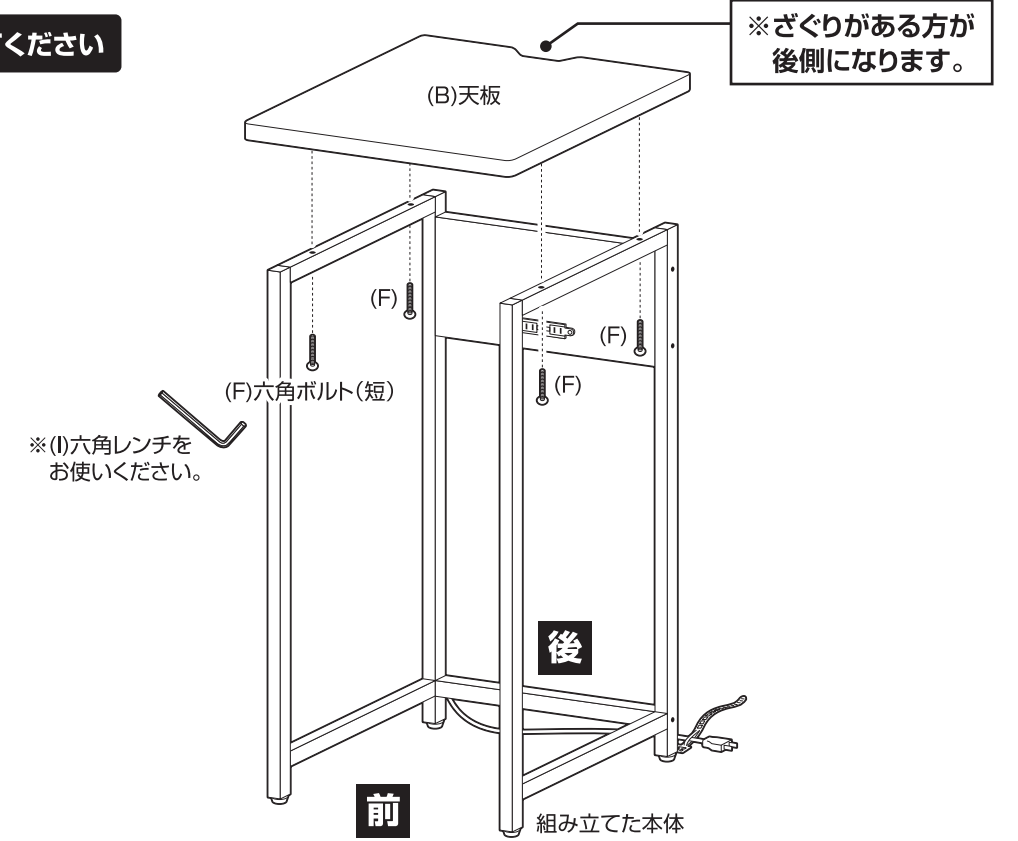
■ジョイント部はしっかりと締めてください。組み立て後の締め直しはできないのでご注意ください。
 ■電動ドライバーはご使用にならないでください。

3 組み立てた本体にコード止めフックを取り付けます。

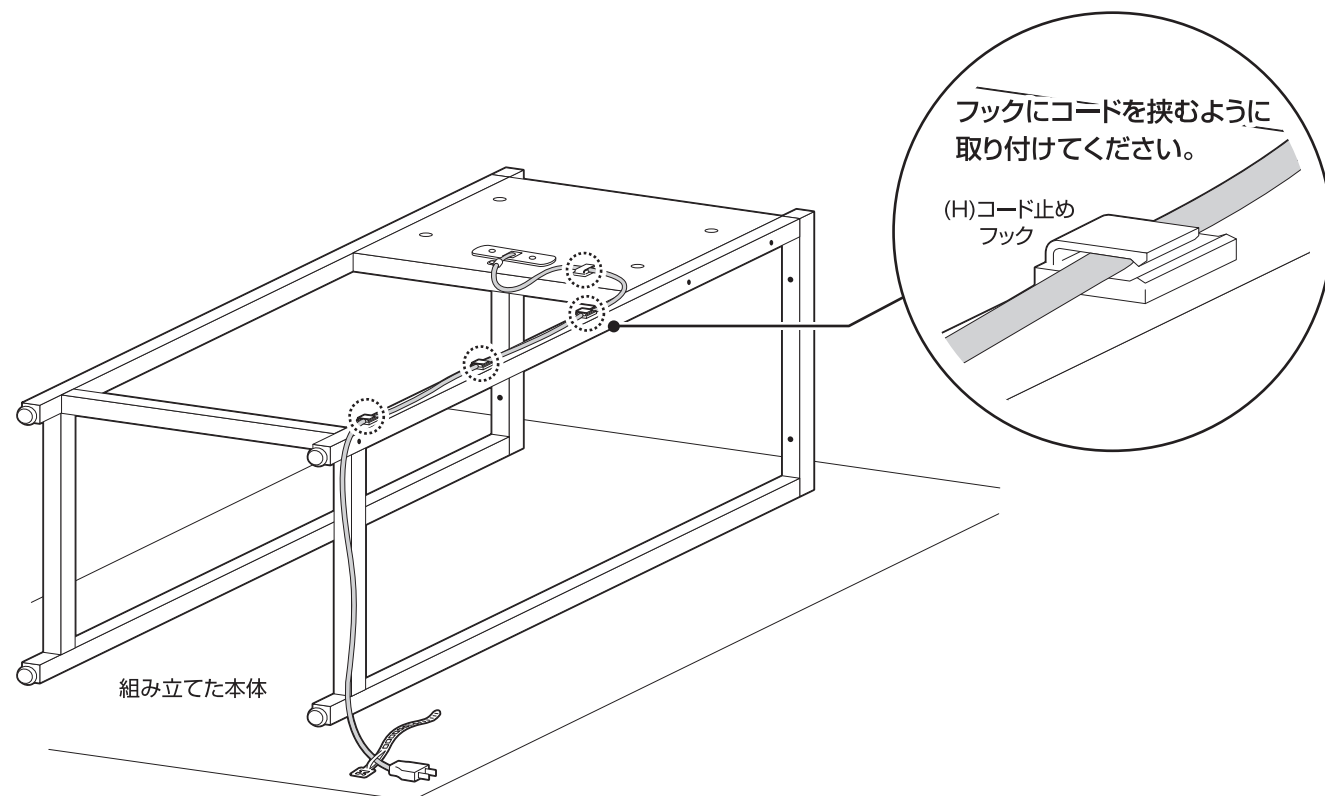


5 組み立てた本体を起し、天板を取り付けます。

⚠ ボルトは仮締めしてください



4 組み立てた本体のコードを、コード止めフックで固定します。



6 組み立てた本体にコンセントカバーを取り付けます。最後に、各部にゆるみがない事を確認して完成です。

⚠ すべてのボルトを本締めしてください

アジャスターを回す事で、本体の高さを微調整する事ができます。本体を設置した際にガタツキが出る場合は、アジャスターを伸ばして調整してください。

