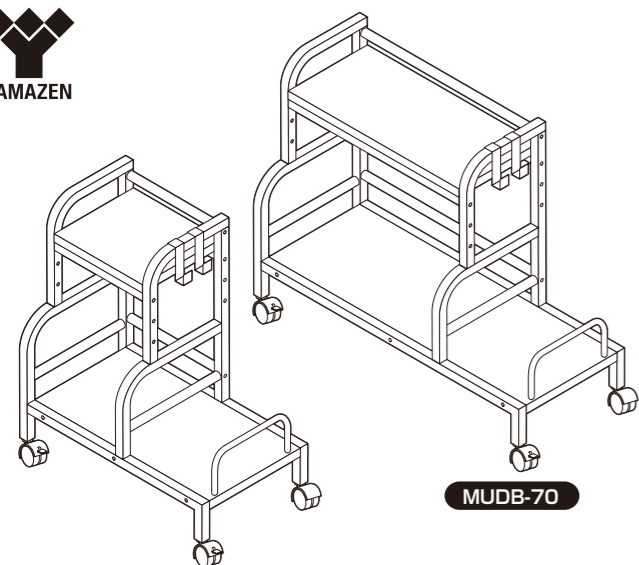


デスク下ワゴン バッグ・靴収納付



【完成図】
組み立ての際、参考にしてください。

- 下記の耐荷重の範囲内でご使用ください。
可動棚:10kg 底板:10kg フック:1個あたり3kg 全体耐荷重:26kg
- 本製品は一般家庭用のデスク下ワゴンです。
- 高温多湿ではない室内で、水平な床面に設置してください。
- 過度に重いものを載せないようご注意ください。

取扱い・組み立て説明書 MUDB-50/70共通

この度は、当製品をお買い上げいただき誠にありがとうございます。
使用前に、この説明書を最後までお読みのうえ正しい使い方で未永くご愛用ください。この説明書は組み立て後も捨てずに、大切に保管しておいてください。

品質表示

- 外形寸法 MUDB-50: (約) 幅50×奥行29.5×高さ60(cm)
MUDB-70: (約) 幅70×奥行29.5×高さ60(cm)
- 構造部材 フレーム: 金属(スチール)
棚板: 合成樹脂化粧パーティクルボード(塩化ビニル樹脂)
- 表面加工 フレーム: エポキシ樹脂塗装

MADE IN CHINA

部品明細 (MUDB-50の例)

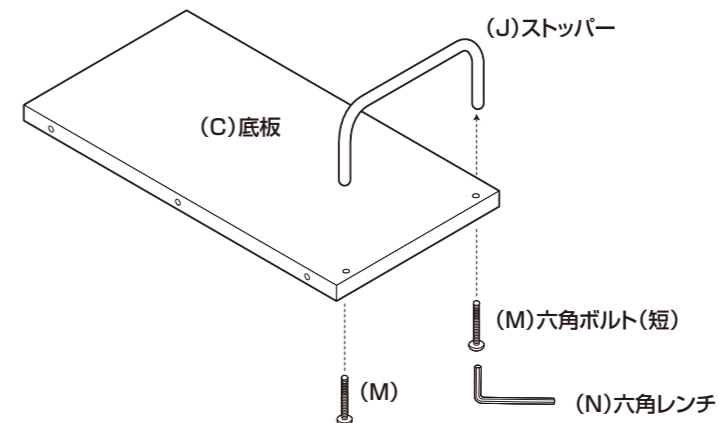
■組み立てる前に部品が揃っている事をご確認ください。

(A) 外側フレーム 1	(B) 内側フレーム 1	(C) 底板 1	(D) フック 2
(E) 可動棚 1	(F) 可動棚用フレーム 2	(G) 底板用フレーム 2	(H) パイプ 2
(J) ストッパー 1	(K) キャスター ストッパー無し ストッパー付き 各2	(L) 六角ボルト(長) 予備1含 9	(M) 六角ボルト(短) 予備2含 18
		(N) 六角レンチ 	(P) スパナ

組み立て順序

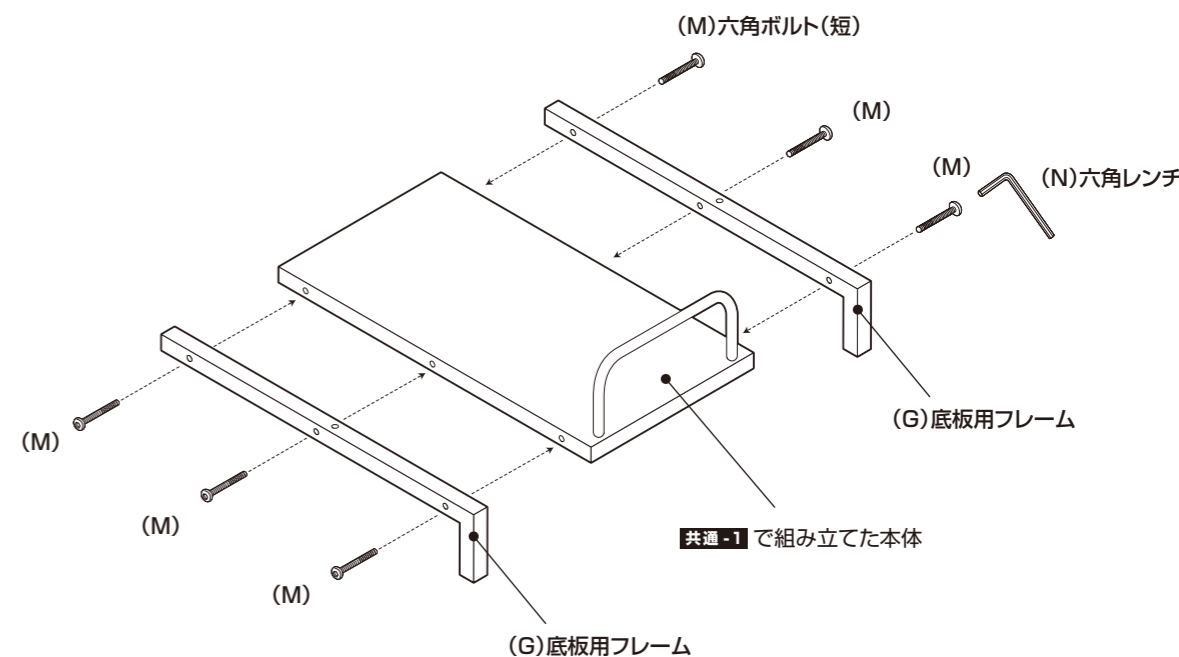
■電動ドライバーはご使用にならないでください。

共通-1 底板にストッパーを取り付けます。
【イラストは MUDB-50 の例です。MUDB-70 も同様に組み立てをお願いします。】



⚠ 本体や床に傷が付かないように、あて布等を敷いてから組み立ててください。

共通-2 共通-1 で組み立てた本体に底板用フレームを取り付けます。

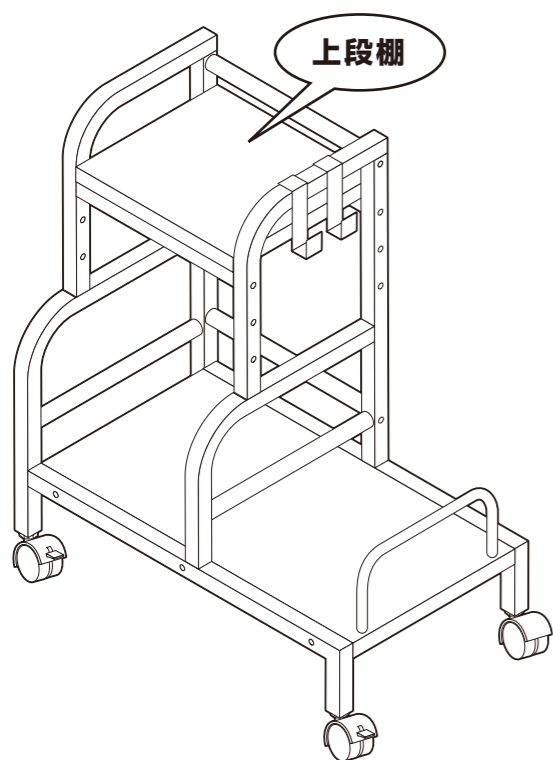


⚠ ボルトは「仮締め」してください。

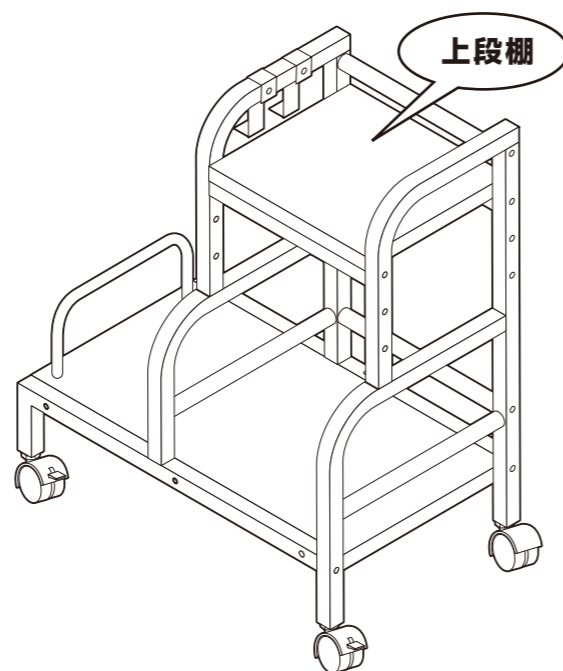
組み立て順序

上段棚はお好みで左右どちらにでも取り付け可能です。

A 上段棚を左にする場合は
P.4の **A-3** から



B 上段棚を右にする場合は
P.5の **B-3** から

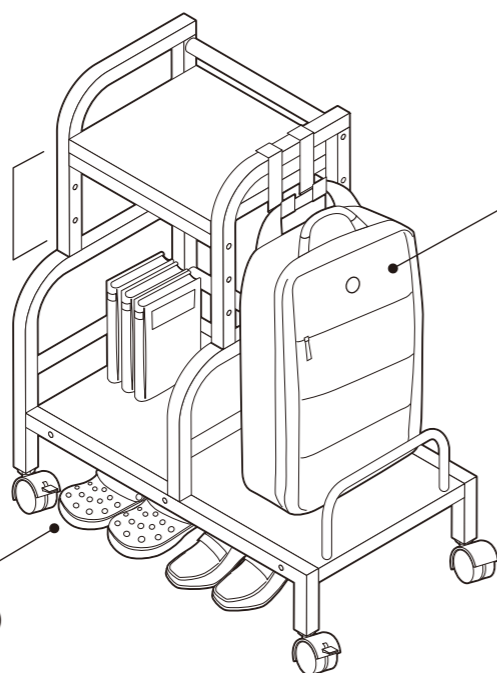


使用例

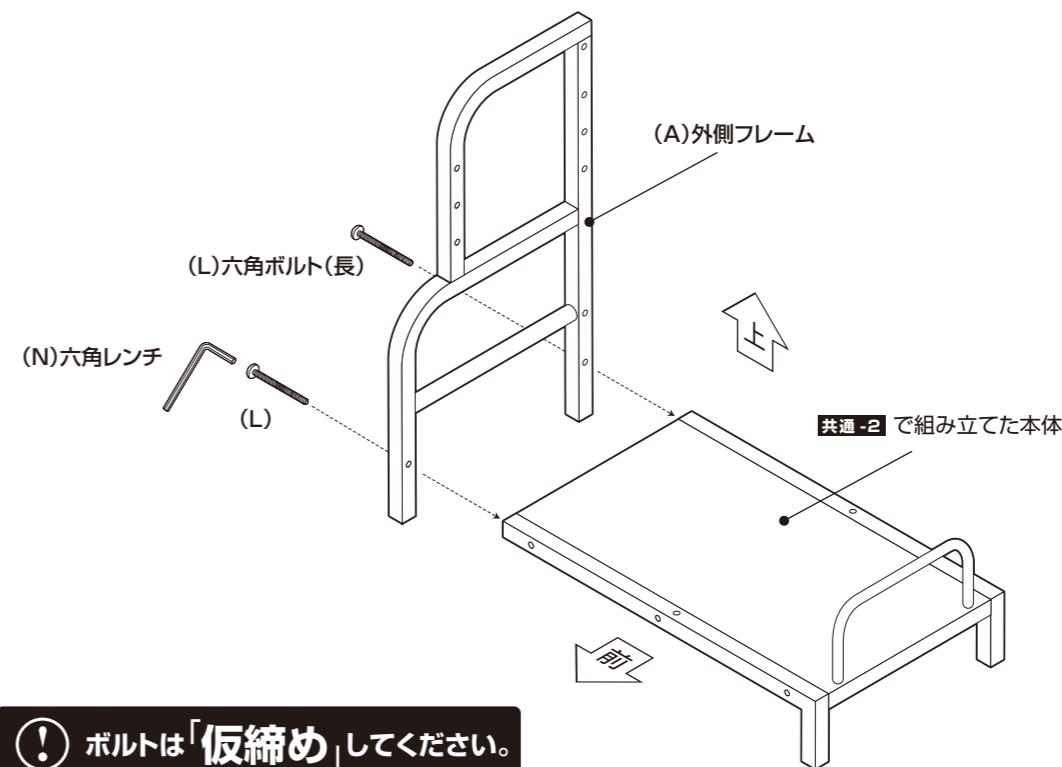
5cm間隔で
高さ調節可能です。

バックを床に
置く事なく
収納できます。

内寸13cmで
シューズもしっかり
収納できます。

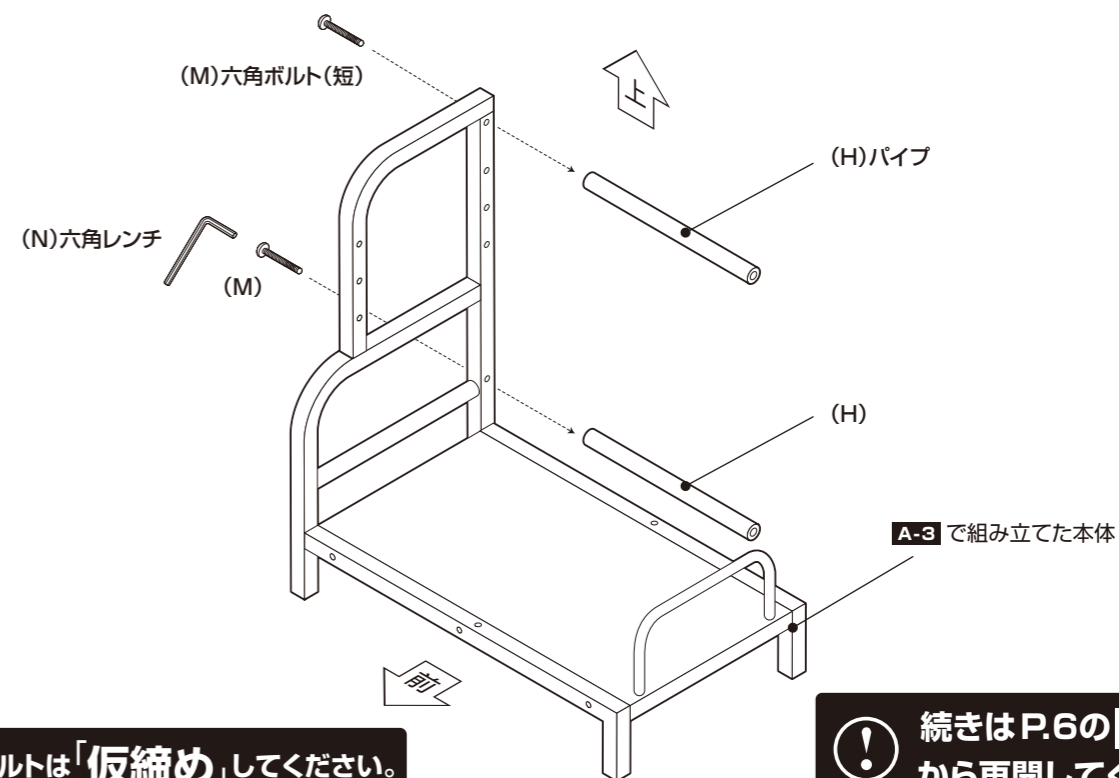


A-3 上段棚を左にする場合 **共通-2** で組み立てた本体に外側フレームを取り付けます。



！ ボルトは「仮締め」してください。

A-4 上段棚を左にする場合 **A-3** で組み立てた本体にパイプを取り付けます。



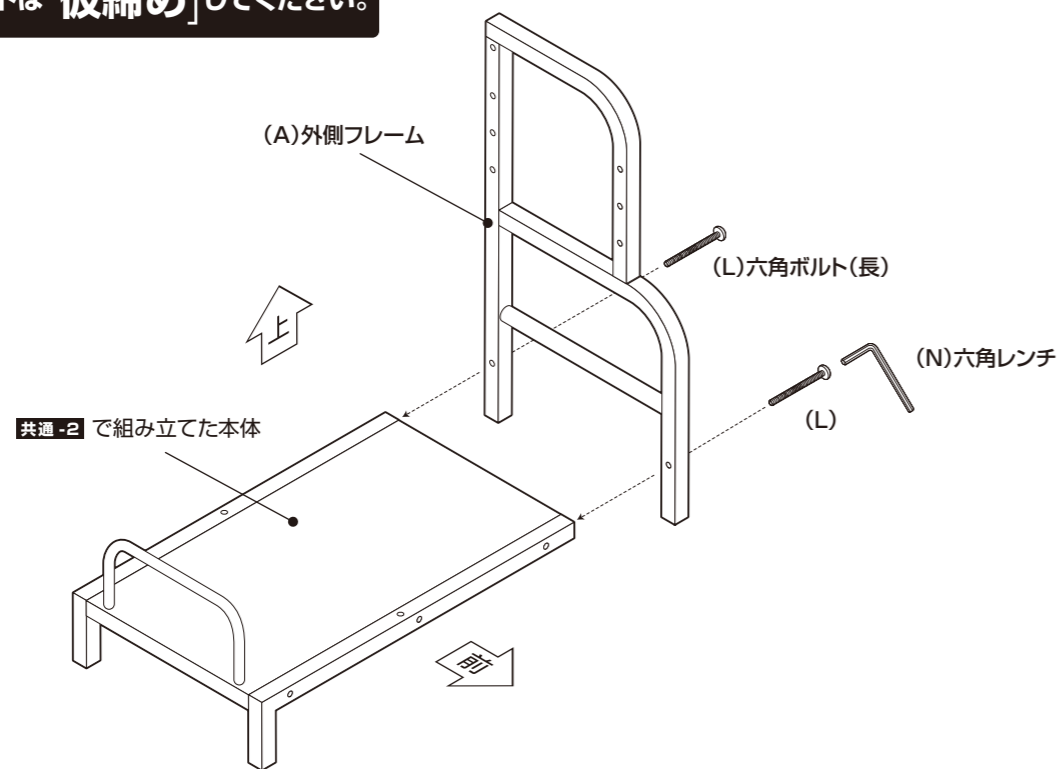
！ ボルトは「仮締め」してください。

！ 続きはP.6の**共通-5**
から再開してください。

組み立て順序

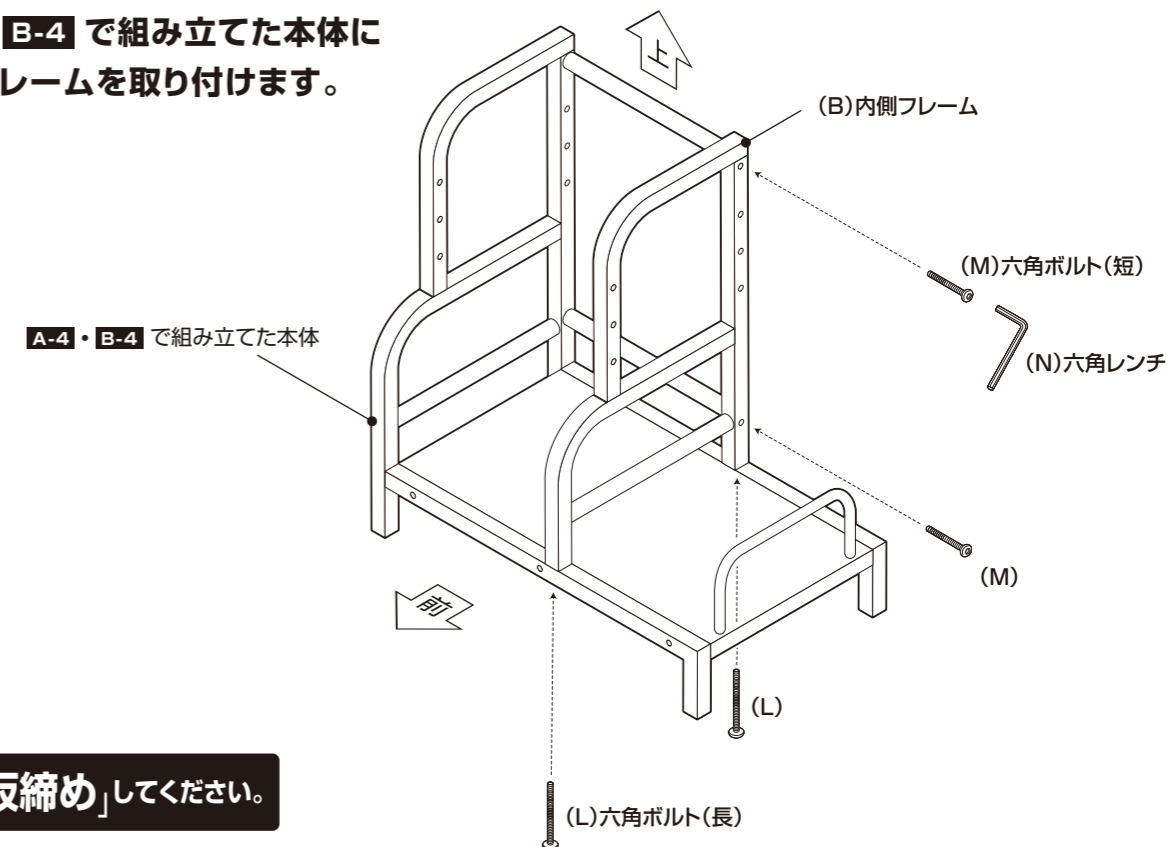
B-3 上段棚を右にする場合 **共通-2** で組み立てた本体に外側フレームを取り付けます。

⚠ ボルトは「仮締め」してください。



共通-5 (イラストは上段棚を左にした時の例) ※右側に取り付ける場合も同様に取り付けをお願いします。

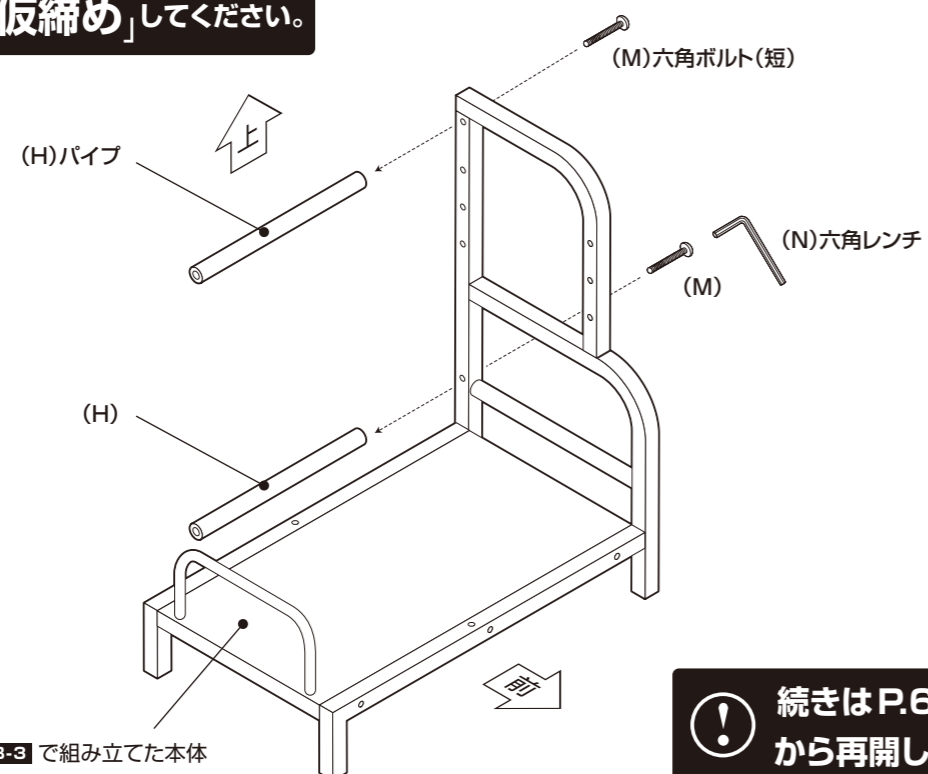
A-4・**B-4** で組み立てた本体に内側フレームを取り付けます。



⚠ ボルトは「仮締め」してください。

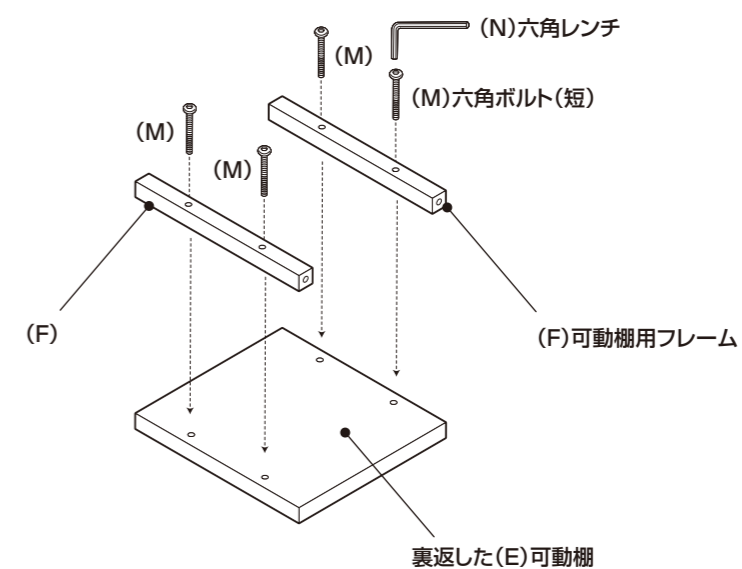
B-4 上段棚を右にする場合 **B-3** で組み立てた本体にパイプを取り付けます。

⚠ ボルトは「仮締め」してください。



⚠ 続きはP.6の**共通-5**から再開してください。

共通-6 裏返した可動棚に可動棚用フレームを取り付けます。



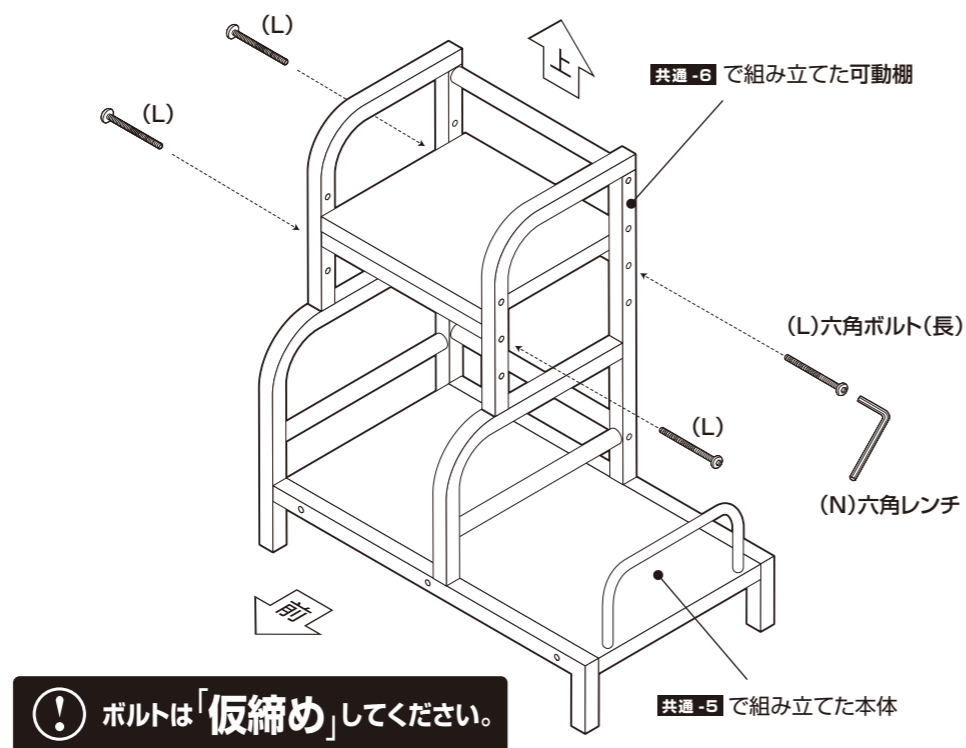
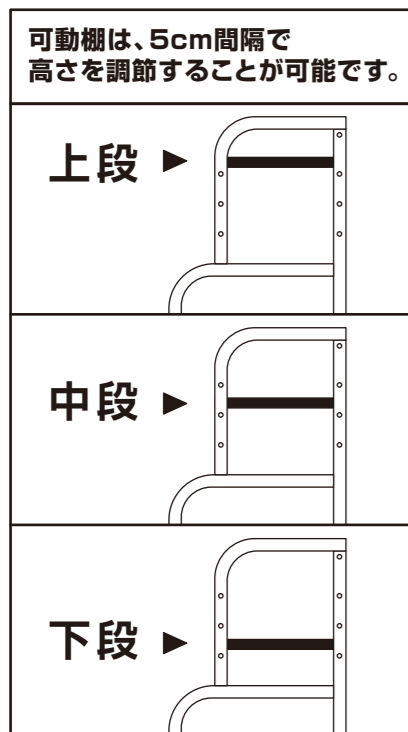
⚠ ボルトは「仮締め」してください。

■電動ドライバーはご使用にならないでください。

組み立て順序

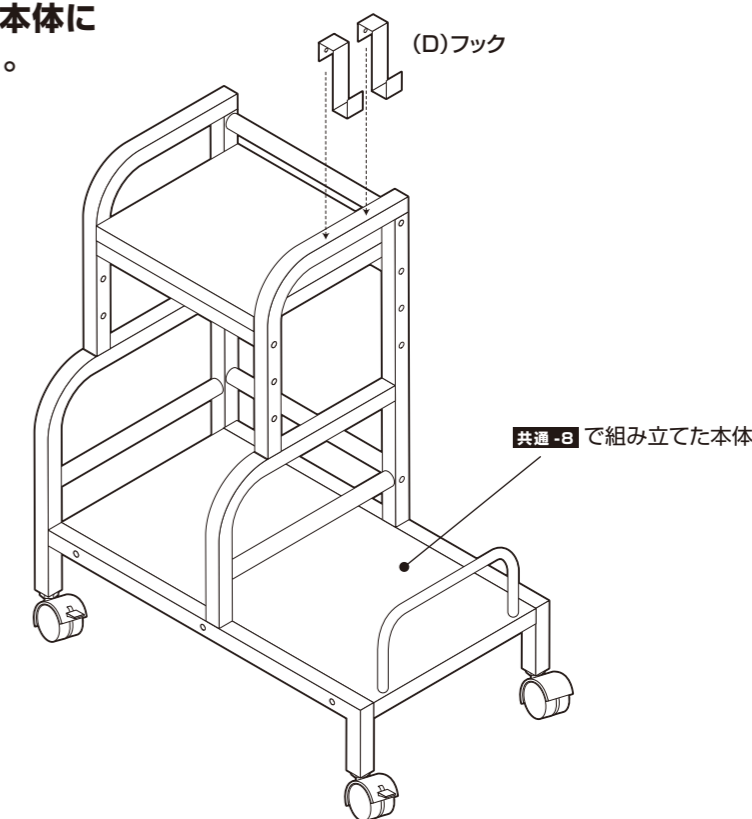
共通-7 (イラストは上段棚を左にした時の例) ※右側に取り付ける場合も同様に取り付けをお願いします。

共通-5 で組み立てた本体に **共通-6** で組み立てた可動棚を取り付けます。



共通-9 (イラストは上段棚を左にした時の例) ※右側に取り付ける場合も同様に取り付けをお願いします。

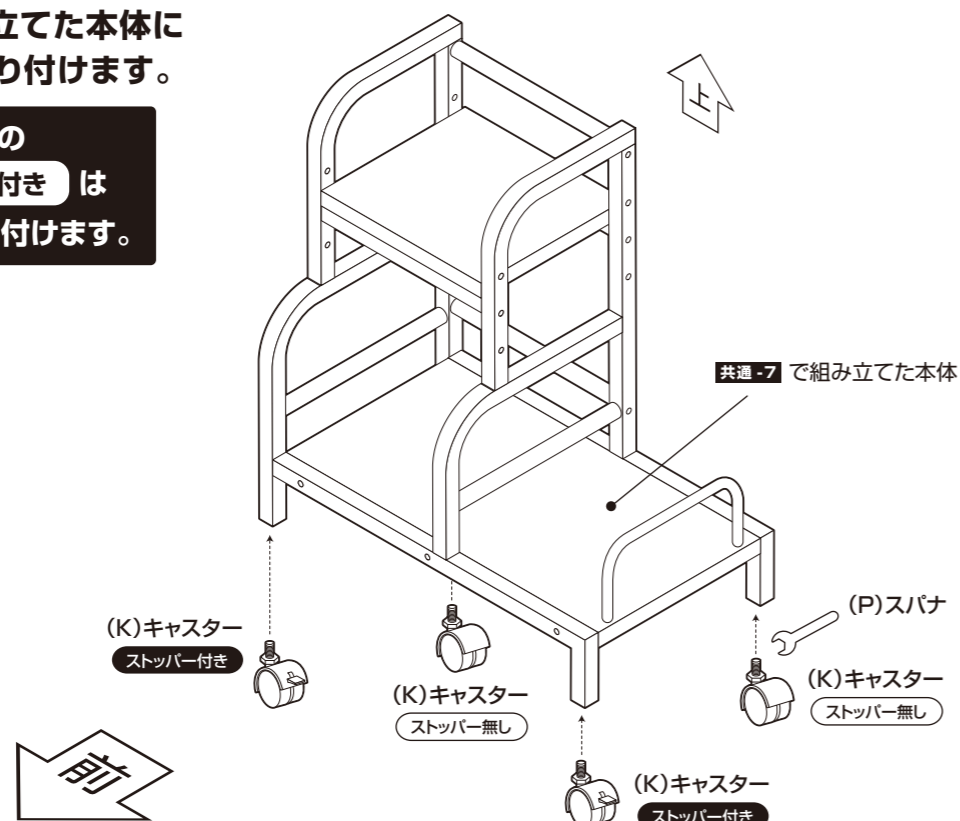
共通-8 で組み立てた本体にフックを取り付けます。



共通-8 (イラストは上段棚を左にした時の例) ※右側に取り付ける場合も同様に取り付けをお願いします。

共通-7 で組み立てた本体にキャスターを取り付けます。

キャスターの
 ! ストッパー付き は
 前側に取り付けます。



共通-10 (イラストは上段棚を左にした時の例)

最後に、全体に緩みがない事を確認して完成です。

! 全てのボルトを「本締め」してください。

