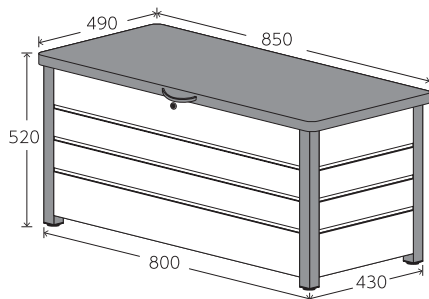


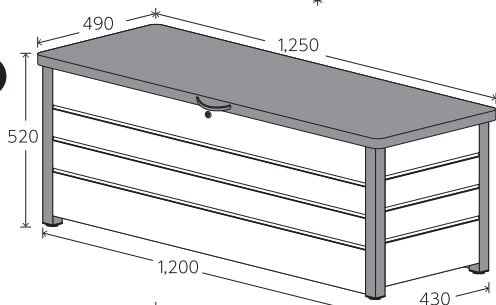
# マルチストッカー 組立説明書

## MS2-800 MS2-1200 MS2-1500

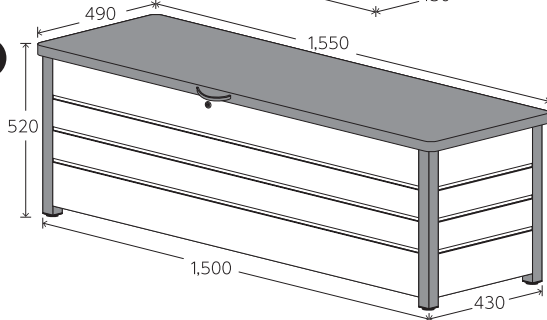
MS2-800



MS2-1200



MS2-1500



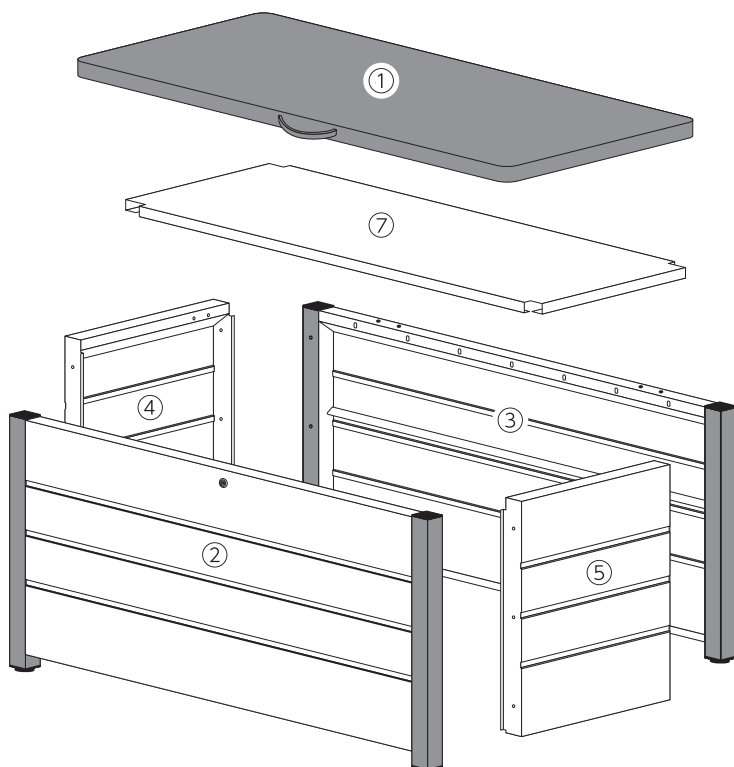
### 《組立前の注意》

- 必ず各部品の特長、数量をご確認ください。
- 説明書に表示していない各部の穴は、製造工程上のもので組立てには関係ありません。
- 組立ては2名以上で行い、手袋などを着用し鋼板の端でけがをしない様に注意してください。
- 水平な場所に、設置してください。
- 雨風の強い日は、組立作業はしないでください。
- プラスドライバーをご用意ください。
- 組立ての際、ビスをあまり強く締めすぎたり、また電動ドライバーなどは使わないでください。ビスが空回りするおそれがあります。

品番		MS2-800	MS2-1200	MS2-1500	
本体サイズ(約)	外寸法	幅	850	1,250	1,550
		奥行	490		
		高さ	520		
	内寸法	幅	740	1,140	1,440
		奥行	390		
		高さ	430		
構造部材		亜鉛メッキ鋼板			
表面加工		粉体塗装			
原産国		中国			

(単位:mm)

### ●部品内容 ※部品内容をご確認のうえ、正しく組み立ててください。



①	天板…1		ネジ(ワッシャー付) MS2-800 …3+2(予備) MS2-1200/1500 …各6+2(予備)
②	前板…1	⑪※	⑫ 蝶番…2
③	後板…1		
④	側板(左)…1	⑬	⑭※ ダンパー MS2-800…1 MS2-1200/1500 …各2
⑤	側板(右)…1		
⑦	底板…1		
⑨	⑨ ビス …18+2(予備)		⑮ 六角レンチ …1
⑩	⑩ 皿ネジ …8+2(予備)		
		⑯	⑯ S字フック…2
			⑰ 鍵…2

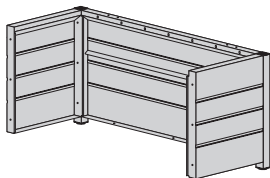
※購入商品のサイズにより部品数が変わります。

※この説明書はMS2-800を基本にしていますので参考にしてください。

## 組立時のお願い

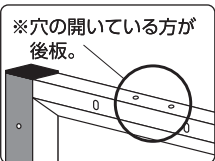
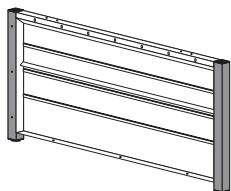
- 毛布やダンボールなどを敷いて傷などが付かないように注意してください。
- 組立ては2名以上で行い、手袋などを付け、鋼板の端などでけがをしないように注意してください。
- 設置箇所の水平がとれていることを事前に確認してください。
- 使用状況により高温・多湿になりますので下記商品類については収納しないようにしてください。  
(電化製品/精密機械類/皮製品/食品・薬品類等/可燃物類)

### 組立箇所

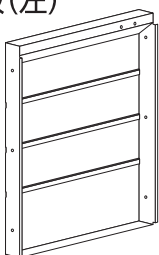


### 使用部品

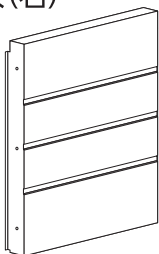
#### ③ 後板



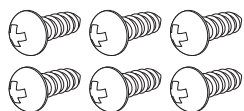
#### ④ 側板(左)



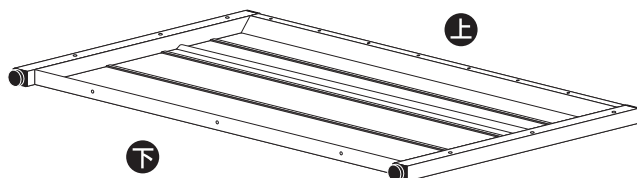
#### ⑤ 側板(右)



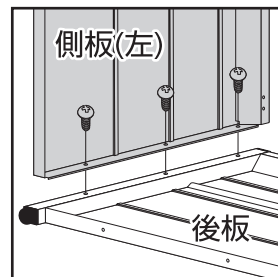
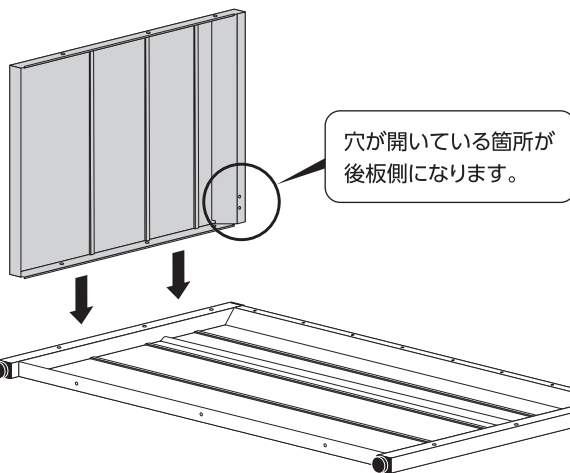
#### ⑨ ビス…6個



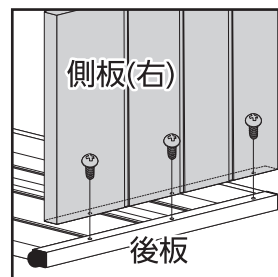
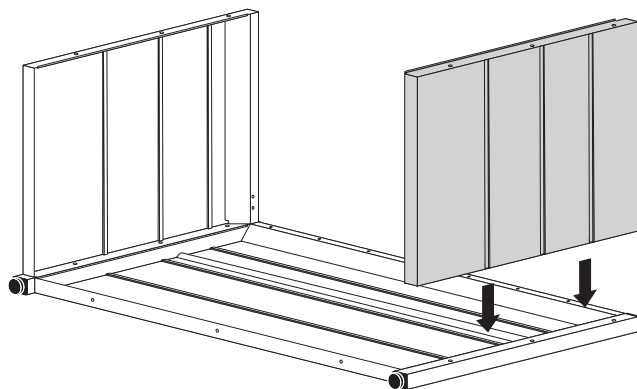
## 組立順序 1【側板取付け】



① 凹面を表にして後板を置きます。

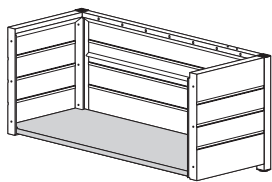


② 凹面が内側になるように後板と側板(左)をビスで固定します。



③ ②と同様に側板(右)をビスで固定します。

組立箇所



使用部品

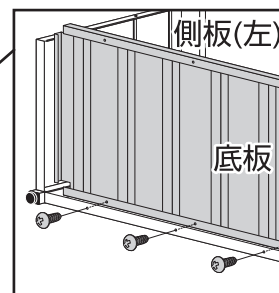
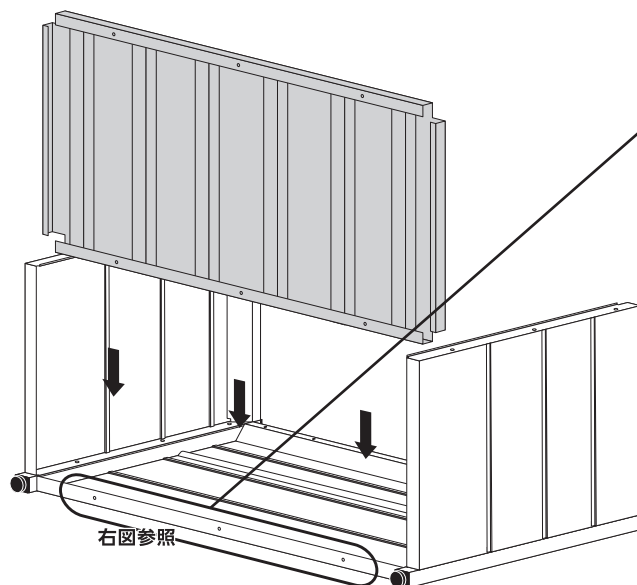
② 底板



⑨ ビス…3個



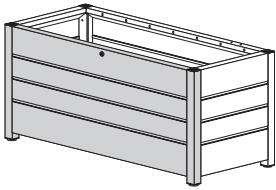
組立順序 2 [底板取付け]



③ 底板と後板をビスで固定します。

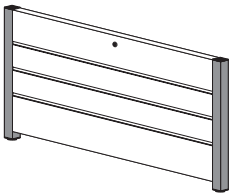
組立箇所

組立順序 3 [前板取付け]

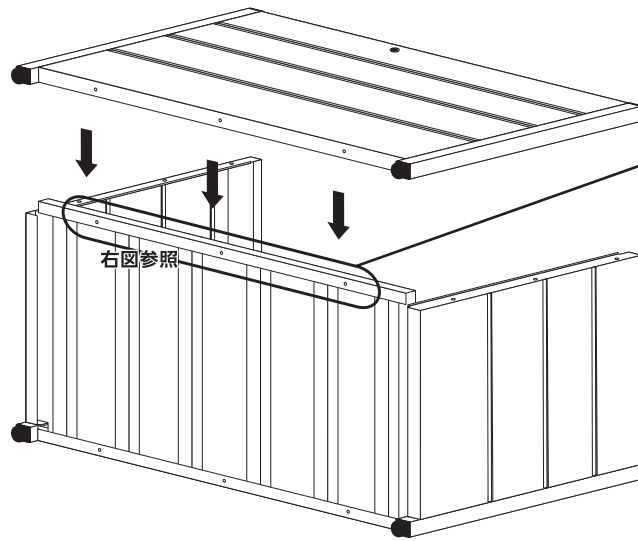


使用部品

② 前板

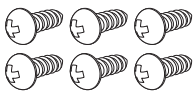


⑨ ビス…3個

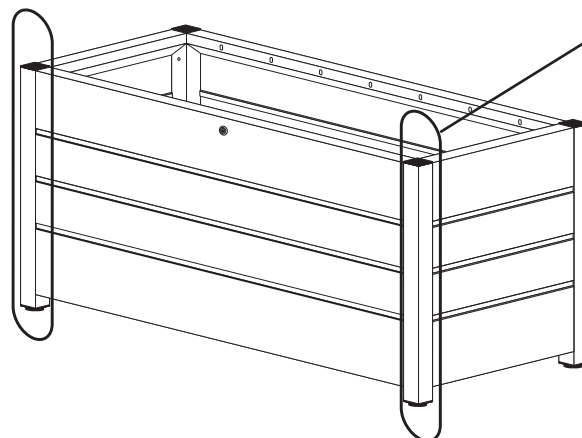


① 前板と底板をビスで固定します。

⑨ ビス…6個



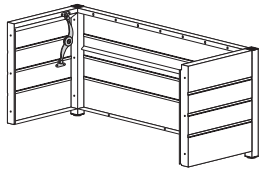
※本体を起こします



② 前板と側板(左・右)を内側からビスで固定します。

※左右3カ所ずつ。

組立箇所

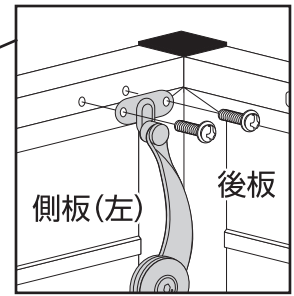
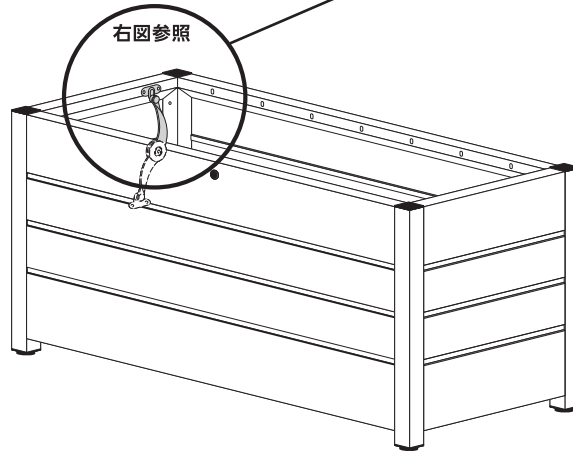


使用部品

- ⑭ ダンパー  
MS2-800  
…1本
- 
- MS2-1200  
MS2-1500  
…各2本
- 
- 左 右

- ⑪ ネジ  
MS2-800…2個
- 
- MS2-1200  
MS2-1500  
…各4個
- 

組立順序 4 [本体・ダンパー取付け]



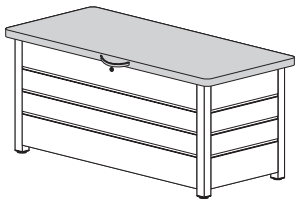
※ ネジ止め金具を図のようにして固定してください。

- ① 側板(左)にダンパーをネジで固定します。

MS2-1200/1500の場合

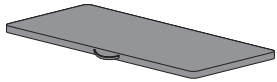
- ダンパーが2本ありますので、①と同様、右側にも取り付けます。
- ダンパーには右・左標示があります。

組立箇所

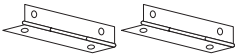


使用部品

① 天板



⑬ 蝶番…2個



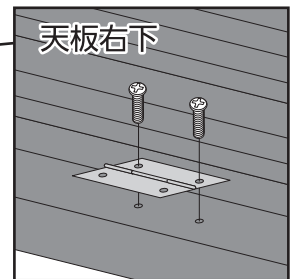
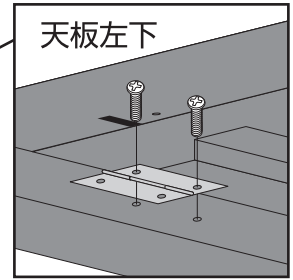
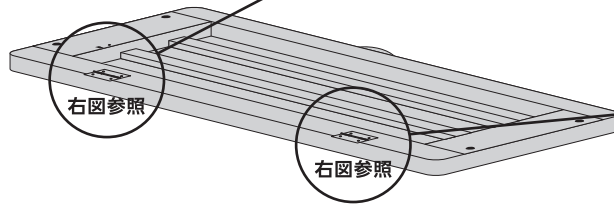
⑩ 皿ネジ…4個



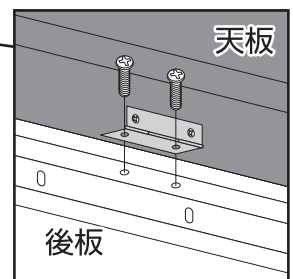
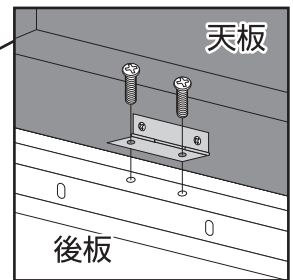
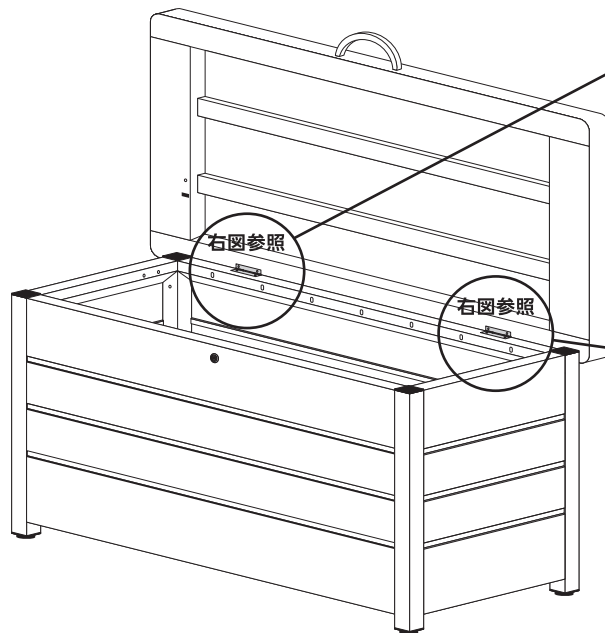
⑩ 皿ネジ…4個



組立順序 5 [天板取付け]

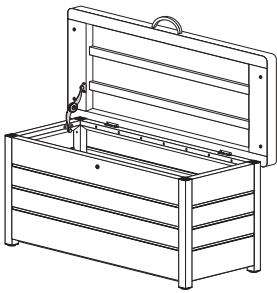


① 天板と蝶番を皿ネジで固定します。

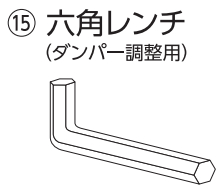
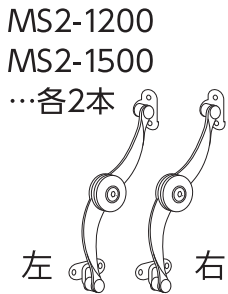
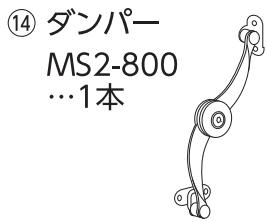


② 蝶番を取り付けた天板と本体を皿ネジで固定します。

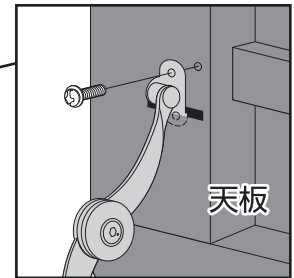
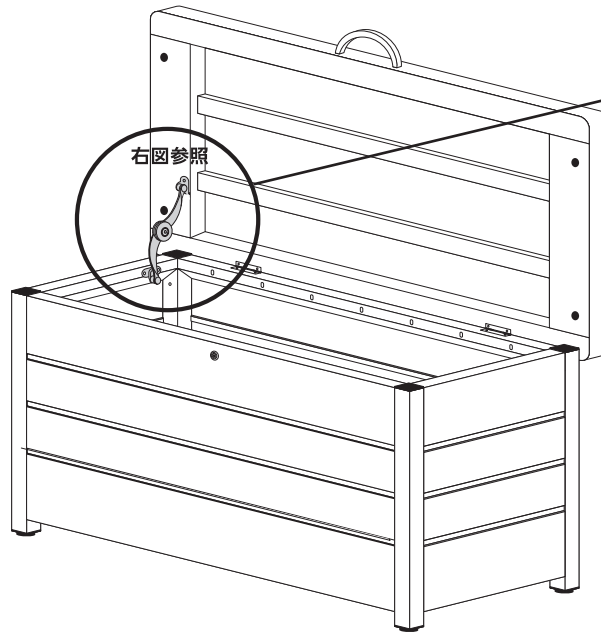
組立箇所



使用部品



組立順序 6 [天板・ダンパー取付け]



※ 差し込み穴に挿してからネジを止めます。

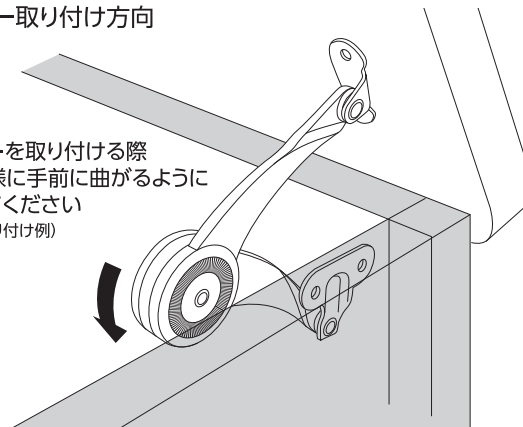
① 天板とダンパーをネジで固定します。

MS2-1200/1500の場合

- ダンパーが2本ありますので、①と同様、右側にも取り付けます。

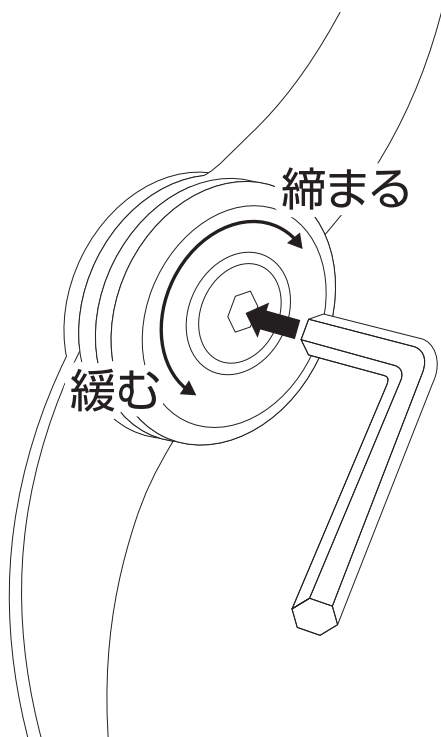
ダンパー取り付け方向

ダンパーを取り付ける際  
右図の様に手前に曲がるように  
固定してください  
(図は右取り付け例)



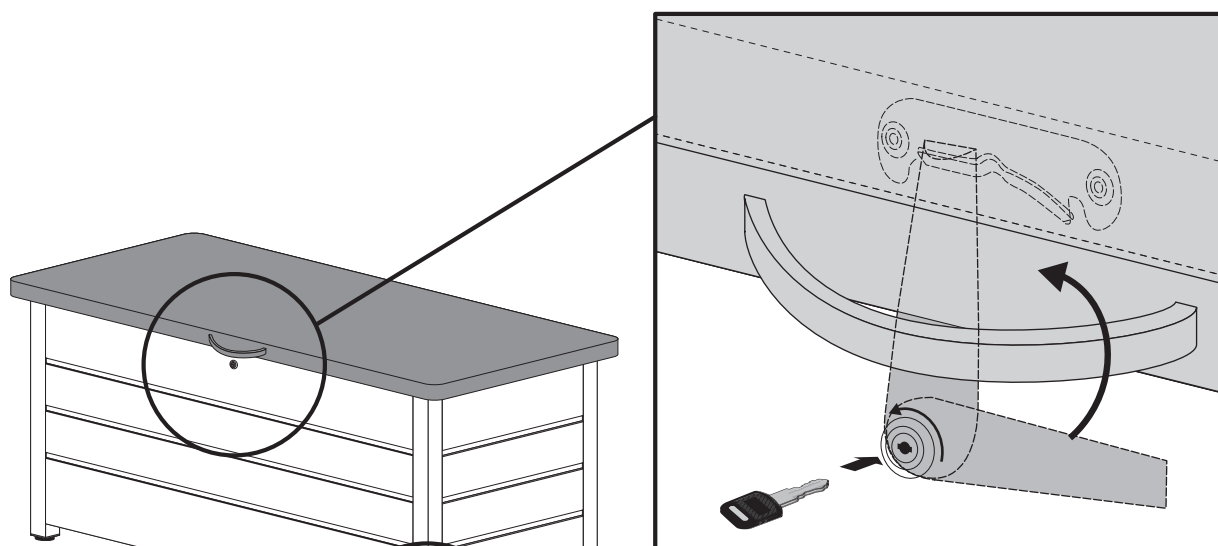
※ 鍵が閉まるか確認をしてください。  
閉まりが悪い場合は本体がねじれているのが原因と考えられますので調整してください。

## ダンパー調整方法

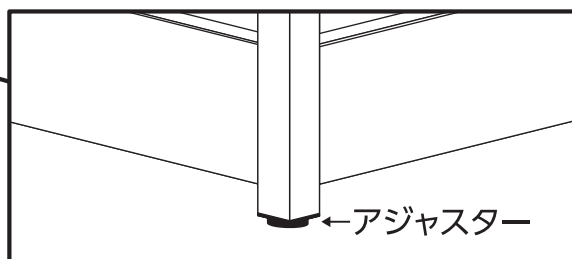


- 六角レンチは調整する時に使用します。
- お買い上げ時には適正な強さで調整していますが長期間使用している内に、緩んでくる場合に再調整してください。

## 鍵



- 鍵がかかることを確認してください。



- 鍵がかかりにくい場合はレベル調整をアジャスターで行ってください。



## 〈ご使用前に必ずお読みください〉

この度は、お買い上げいただきましてまことにありがとうございます。組立て、ご使用の際は、この取扱説明書をよくお読みのうえ、正しくお使いください。なお、この取扱説明書は大切に保管してください。

## 安全にお使いいただくために

ここに表示された注意事項は、お使いになる人や他の人々への危害・財産の損害を未然に防止する為のものですから、必ずお守りください。



## この注意事項を守らなければ、 死亡又は重傷を負う可能性があります。



- 組立て時、手を切らないように手袋をはめてください。  
部材は、すべて鋼材ですので組立時、素手ではけがをすることがあります。
- 本体を必ず水平に設置してください。
- 連結部はしっかりと締めてください。
- 強風地震などに備え、転倒防止には十分ご配慮ください。  
特に安全が確認できない傾斜地、屋上、高所への設置はお避けください。
- 消防法上、マンション等の集合住宅に（ベランダなど）設置される場合、避難経路・消防侵入口を妨げる場所に設置出来ません。  
また十分な避難経路を確保してください。
- マルチロッカーを踏み台にしてベランダから落ちることが無いよう、設置場所や使用方法に十分気をつけてください。  
特にお子様の使用方法に注意を払ってください。



- 危険物（薬品・壊れ物・生き物）を入れないでください。  
お子供様が中に入らないようご注意ください。
- 貴重品を入れないでください。  
鍵を破壊され盗難のおそれがあります。又、火災のとき収納物に変質したり燃えることがあります。
- 電気製品や湿気に弱い物を入れないでください。  
庫内は外気温などにより湿度、温度が変化する為、正常に作動しなくなるおそれがあります。
- 収納物は確実にしまってください。  
鍵の掛かりが悪くなる原因になります。
- 隙間に手を入れないでください。  
けがをすることがあります。
- 異常を発見したままで使わないでください。  
本体が倒れてけがをすることがあります。
- 用途以外で使わないでください。  
けがをすることがあります。
- 分解移動は専門業者にお任せください。  
転倒などの事故になることがあります。
- 完全防水では無い為、雨水の浸入があります。  
収納物にはご注意ください。
- 錆防止構造ですが、定期的なメンテナンスを行ってください。
- 夏期は天板が高温になりますので火傷にご注意ください。

**廃棄について** 廃棄の際は専門業者におまかせください。燃焼すると有毒ガスが発生することがあります。

故障及び部品の価格・在庫についてはお買い求められました販売店にご確認ください。

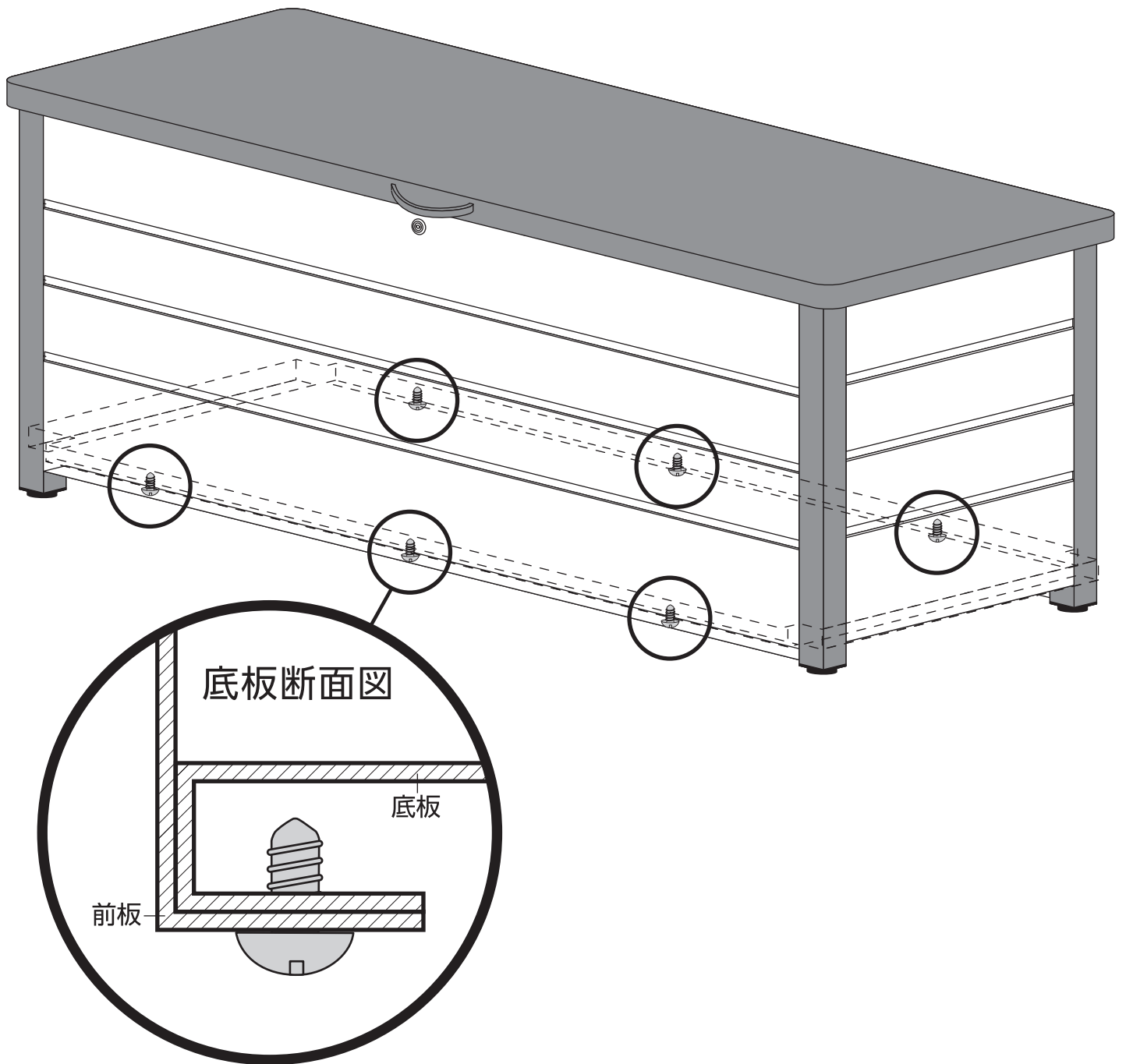
当製品につきましてご不明な点が  
ございましたら右記まで御連絡ください。

フリーアクセス 消費者窓口 製造元:株式会社ライオン事務器  
**0800-123-0311** AM9:00~PM5:30  
土・日・祝除く

発売元:株式会社 山善  
〒550-8660 大阪市西区立売堀2-3-16

※商品の仕様は予告なく変更される事があります。

# ご注意



底板のビスが飛び出していますので  
けがをしないように気をつけてください。