

アルミエアコンカバー 大型サイズ 取り扱い・組み立て説明書

KAAC-100

この度は当製品をお買い上げいただき誠にありがとうございます。使用前に、この取扱説明書を最後までお読みのうえ正しい使い方でご愛用ください。この取扱説明書は組み立て後も捨てずに、大切に保管しておいてください。

品質表示

寸法 / 約幅1060×奥行380×高さ980(mm)
 内寸法 / 約幅 990×奥行360×高さ960(mm)
 構造部材 / 金属(アルミニウム)
 表面加工 / ポリエステル塗装

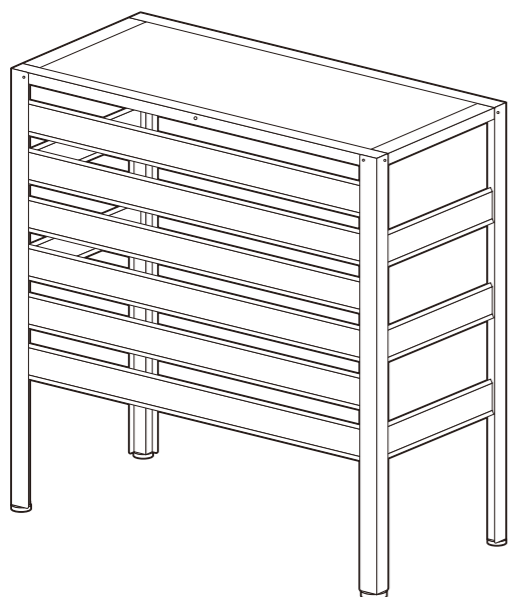
原産国 / 中国

組み立て上のご注意

- 必ず大人2人以上で組み立ててください。
- 組み立ては、床に布やカーペットのある場所で行い、商品や床、既存の家具に傷が入らないようにご注意ください。
- 平らな場所でバランスを取りながら組み立ててください。
- プラスドライバーをご用意ください。
- 各種のネジは仮締めして、組み立て完成後に各部をしっかりと締め付けると組み立てやすくなります。

使用時のご注意

- 取り扱いを誤ると、身体に負傷や物的損害が発生する恐れがあります。
- 端部に極端な荷重をかけないでください。転倒する恐れがあり、ケガ・破損をすることがあります。
 - 本製品は一般家庭用です。業務用ではご使用にならないでください。
 - 本体に乗ったり、踏み台代わりに使用しないでください。転倒すると危険です。
 - 水平を保てる場所に設置し、ご使用ください。転倒や大ケガをする恐れがあります。

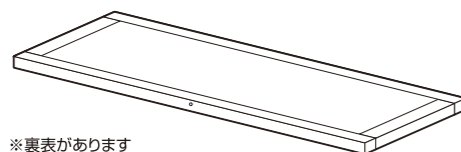


完成イメージ

部品明細

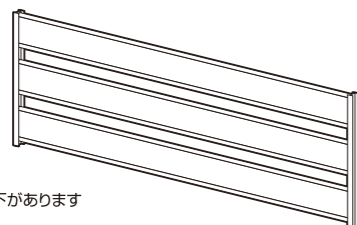
組み立てる前に部品が揃っている事を御確認ください。

①天板×1



※裏表があります

②前面パネル×2



※裏表・上下があります

③側板×2



⚠ アジャスターが付いている方が下になります

※左右があります

④ネジ×18(予備2個含む)

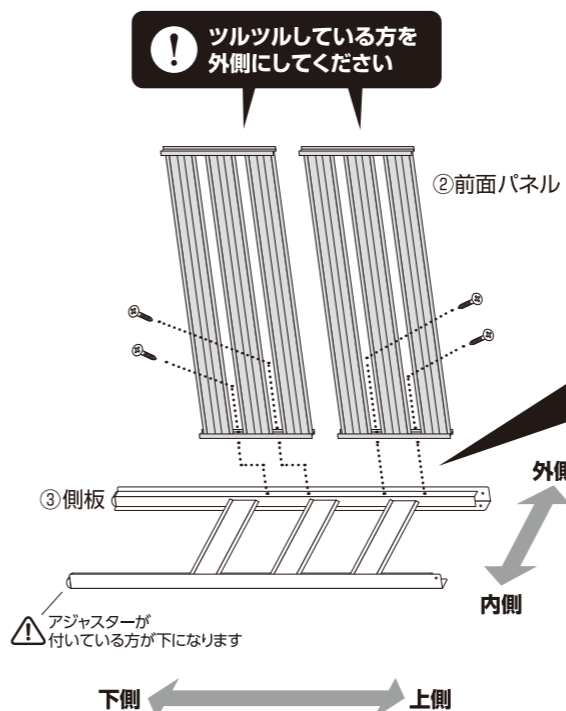


組み立て順序

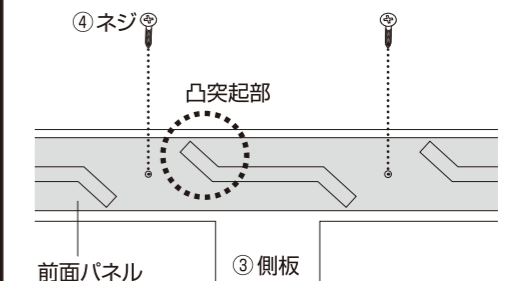
- 電動ドライバーやインパクトドライバーはご使用にならないでください。
- 各締め付け箇所は仮止めし、組み立て完成後各箇所をしっかりと締め直してください。

1. 前面パネルの取り付け

③側板をネジ穴がある方を上にして置き、図のように②前面パネルを④ネジで4箇所固定します。



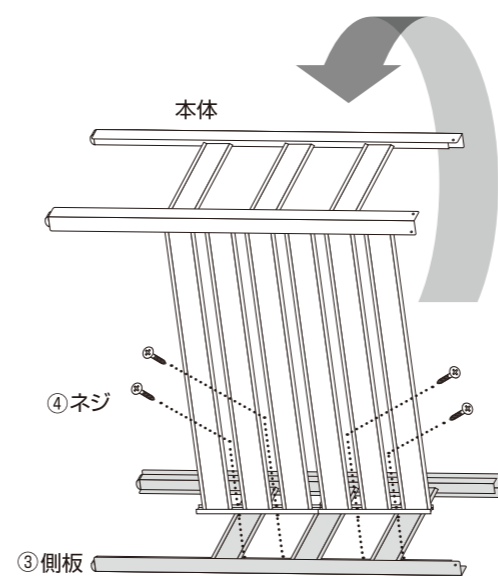
前面パネルは凸突起部を下側にしてください。



⚠ 作業は2人以上で行ってください
1人が板をおさえ、もう1人がネジで固定してください

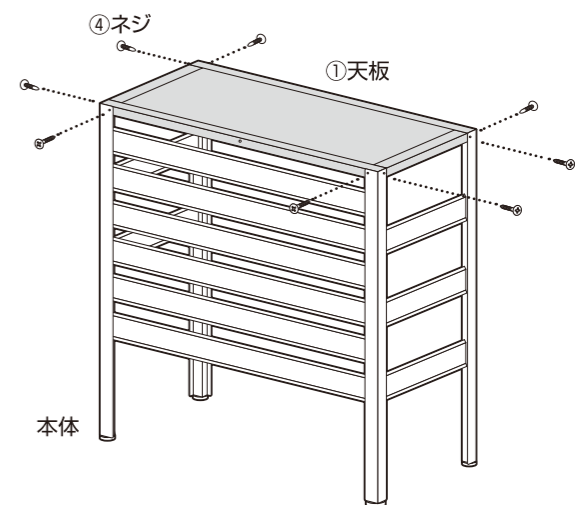
2. 側板の取り付け

①で組み立てた本体を下図のようにひっくり返して、残りの③側板を④ネジで4箇所固定します。



3. 天板をネジで固定

組み立てた本体を起こし、図のように①天板を④ネジで固定します。(8か所)
最後に全てのねじを本締めし、ねじれやゆがみがないか確認して完成です。
※がたつきがある場合は、脚部についているアジャスターで微調整してください。



当製品につきまして
ご不明な点がございましたら
右記まで御連絡ください。

お客様相談窓口 フリーダイヤル
0120-069-060
AM9:00~PM5:30 土・日・祝除く

※故障及びお問い合わせはお買い求められました販売店までお申し付けください。
※本製品の仕様は改良の為、予告なく変更される事があります。