

バスケットワゴン/ バスケットスリムワゴン共用

取扱い・組み立て説明書 LBW-3/LBW-3S

この度は、当製品をお買い上げいただき誠にありがとうございます。
使用前に、この説明書を最後までお読みのうえ正しい使い方でご愛用ください。この説明書は組み立て後も捨てずに、大切に保管しておいてください。

品質表示

- 外形寸法 LBW-3 (約) 幅 43.5×奥行 26×高さ 74.5(cm)
LBW-3S (約) 幅 43.5×奥行 18.5×高さ 74.5(cm)
- 構造部材 金属 (スチール)
- 表面加工 エポキシ樹脂塗装

MADE IN CHINA

【完成図】

組み立ての際、参考にしてください。

- 高温多湿でない室内で、床が水平な場所に設置して下さい。
- 本製品は一般家庭用です。
- 下記の耐荷重の範囲内でご使用ください。
棚板:(1枚当たり)7kg 全体耐荷重:21kg

部品明細

■組み立てる前に部品が揃っている事をご確認ください。

バスケット受けのワイヤーが出ています方が内側になります。

内側 ← → 外側

(A) フレーム上部

上

2

(B) フレーム下部

上

下

2

(C) バスケット ※イラストはLBW-3Sになります。

3

(D) キャスター(ストッパー付/無)

各2

組み立て順序

※組み立てイラストはLBW-3Sですが、他のサイズも同様の手順で組み立ててください。

1 フレーム上部と下部を取り付けます。(2組)

(A) フレーム上部

(B) フレーム下部

ストッパーを押しながらカチッと音がするまで差し込みます。

ストッパー

PUSH

カチッ

⚠ 本体や床に傷が付かないように、あて布等を敷いてから組み立ててください。

2 ①で組み立てたフレームの最上段に、バスケットを取り付けます。

バスケットの取り付け方

① 片側のフレームの「バスケット受け」に、バスケットを図のようにはめこみます。

(C) バスケット

バスケット受け

①で組み立てたフレーム

※バスケット受けのワイヤーが出ています方が内側になります。

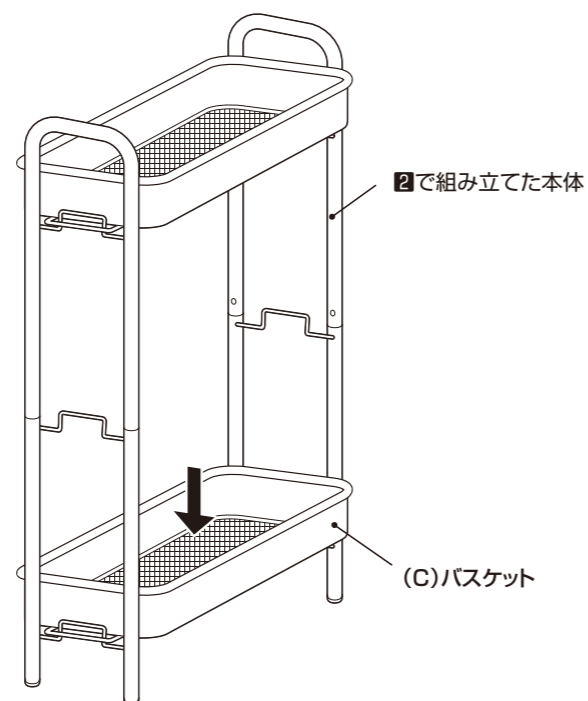
(C) バスケット

② もう片側のフレームのバスケット受けに、バスケットをはめこんでください。

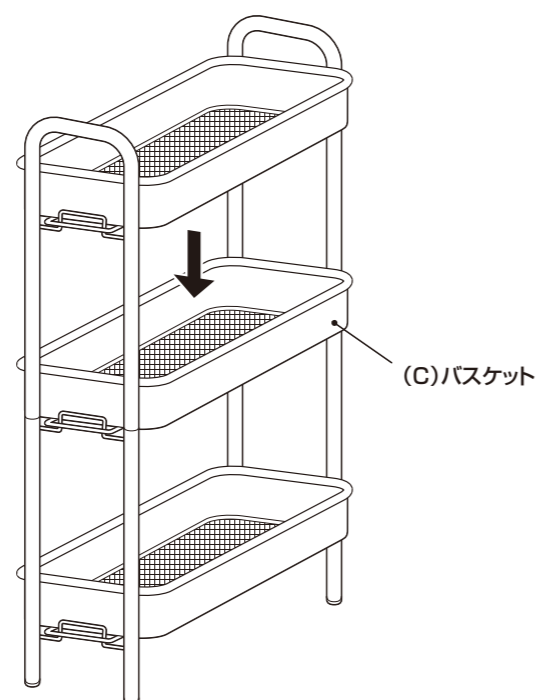
①で組み立てたフレーム

組み立て順序

3 ②で組み立てた本体の最下段に、手順④と同じ要領でバスケットを取り付けます。

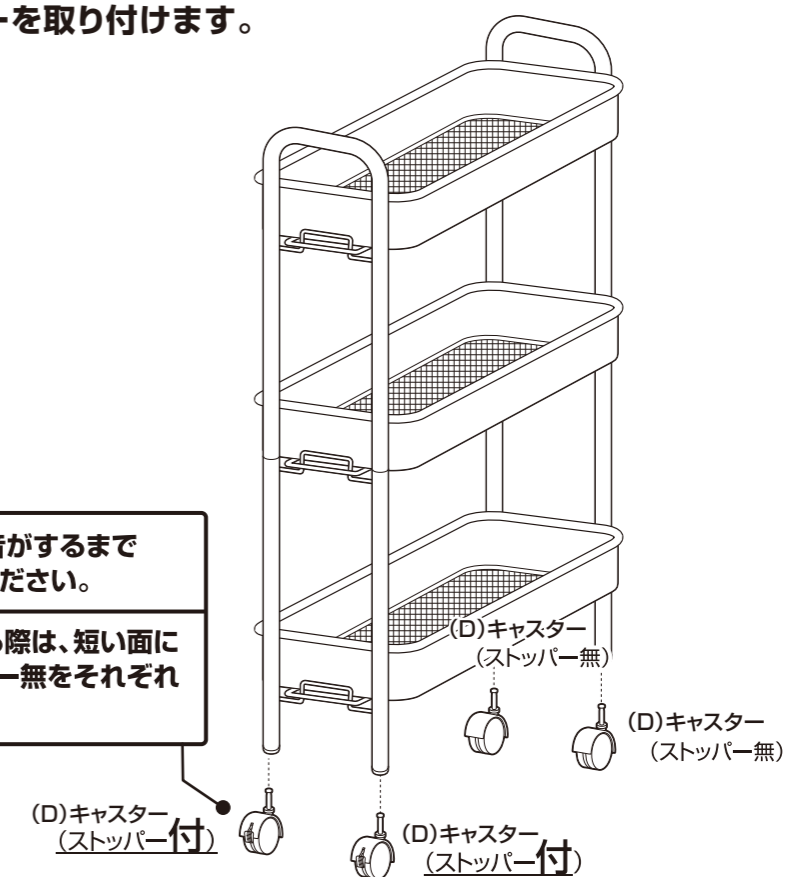


4 組み立てた本体に、同じ要領で残りのバスケットを取り付けます。



5 組み立てた本体にキャスターを取り付けます。

- ❗ キャスターはパチンと音がするまでしっかりと押し込んでください。
- ❗ キャスターを取り付ける際は、短い面にストッパー付/ストッパー無をそれぞれ揃えてください。



6 最後に、各部にゆるみがない事を確認して完成です。

