

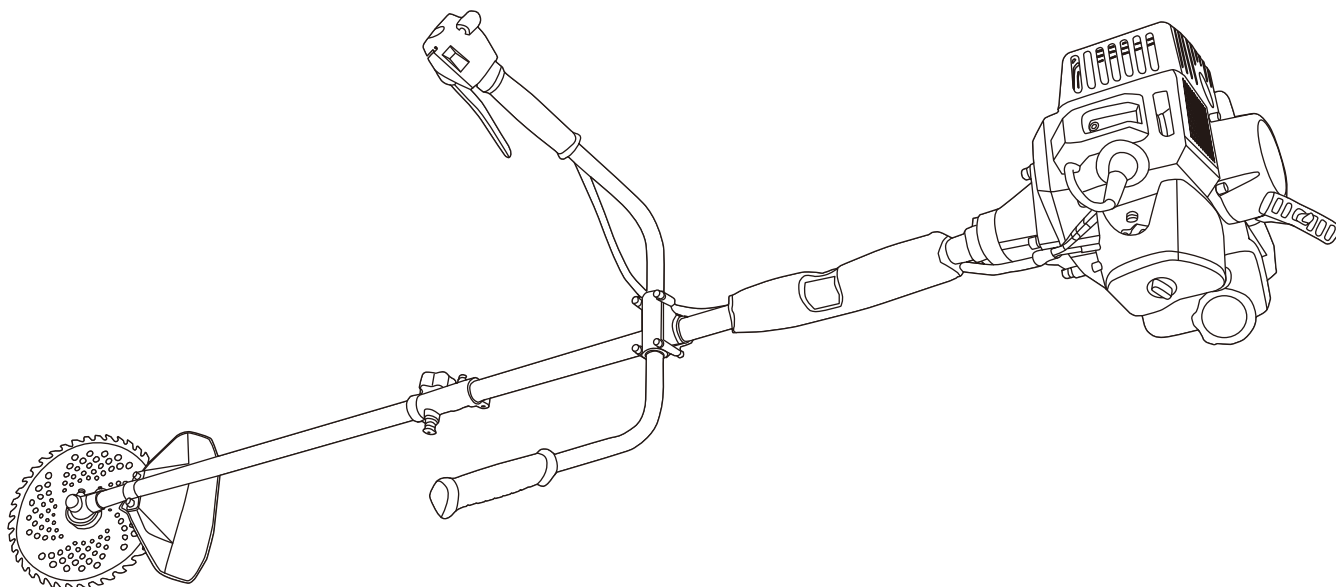
エンジン刈払機

EBC-33SD ENGINE BRUSH CUTTER

取扱説明書

このたびは、弊社製品をお買い上げいただきまして誠にありがとうございます。

ご使用前に取扱説明書をお読みください。なお、この取扱説明書は大切に保管してください。



もくじ

安全上の注意事項	1	各部名称	4
エンジン製品についての注意事項	1	組立方法	5~6
刈払機についての注意事項	2	使用方法	7~10
仕様	3	メンテナンス	11~13
梱包内容	3	トラブルの原因と対策	14

■安全上の注意事項■

- ご使用になる前に取扱説明書をよくお読みになり正しくお使いください。
- ここに示した注意事項は、守らないと、人身事故や物的損害に結びつく重大な内容を記載しています。
- 読み終わった後は、お使いになる方がいつでも見ることのできる場所に保管してください。
- 本機を譲渡される際は、必ず取扱説明書を付けてお渡しください。

【表示と意味】

⚠ 警告

使用を間違った場合に、使用者が、死亡または重傷を負う危険、物的損害、火災の危険性が想定される内容を表記しています。

⚠ 注意

使用を間違った場合に、物的損害や、傷害を負う危険性、物的損害の発生がある内容を表記しています。

※⚠ 注意の欄に記載した事項でも、状況によっては重大な事故に結びつく可能性があります。安全にご使用していただくために、いずれの注意も必ずお守りください。

※取扱上の危険についてすべての状況を予測することはできません。ここに記載した注意事項以外にも十分な配慮をしてご使用ください。

■エンジン製品についての注意事項■

⚠ 警告

- エンジンは作業機に搭載した状態で使用するようになっていますので、絶対にエンジン単体で始動させないでください。
- 運転操作のわからない人、指導を受けていない人には絶対操作させないでください。お子様には操作させないでください。
- 本機に付いているカバーやラベル、その他の部品を外して使用しないでください。また、改造は絶対にお止めください。
- ガソリンは非常に引火性が高く、気化したガソリンは爆発事故を起こす恐れがあります。燃料補給の際は必ずエンジンを止め、エンジンが冷えた後、周りに火気が無いことを確認してから補給してください。
- 燃料補給の際や燃料タンクの側では絶対にタバコを吸ったり、火気や火花を近づけないでください。
- 本機の周りに、石油、シンナー、火薬等の燃え易い物は近づけないでください。爆発事故や火災の原因となります。
- エンジンを始動させる前に必ず各部の点検を行ってください。
- 疲れている時や体調の悪い時、酔っぱらっている時、又は薬物を服用している時は絶対に使用しないでください。
- エンジン音の異常や作業中に異常を感じた際は、使用をすぐに止め点検、または修理を依頼してください。
- 燃料はこぼさないように注意してください。もしもこぼしてしまった場合には、こぼした燃料を良く拭き取り、完全に乾燥させてからご使用ください。
- 燃料に軽油・灯油・高濃度アルコール含有燃料・粗悪ガソリン等を補給したり、不適切な燃料添加剤を使用しますと、エンジンを損傷する原因となります。
- 屋内や倉庫等の換気の悪い場所では使用しないでください。また、風通しの悪い場所や排気のこもる場所でも使用しないでください。一酸化炭素が溜まり、ガス中毒の原因となります。
- 運転中はもちろん、使用しないときでもエンジンの上に物を置かないでください。破損や故障、思わぬ事故の原因となります。
- 整備・点検・修理・燃料補給を行うときは、必ずエンジンを停止し、エンジンが冷えてから行ってください。また、点火プラグからプラグキャップを外してください。
- 使用後すぐにエンジンやマフラーに触れないでください。ヤケドの原因となります。
- 運転中、高電圧コードやプラグキャップに触れないでください。感電の恐れがあります。
- 都道府県、市区町村等の条例で定める工場や事業所等で使用する場合は、各条例で定める騒音規制値以下でご使用ください。

⚠ 注意

- 燃料系統の部品に異常が無いかを定期的に点検してください。
- 使用時、ガソリンは常に新しい物を使用してください。古いガソリンを使用していると、運転が不調になる原因となります。
- リコイルスターターや冷却フィンの周りについたゴミは取り除くようにしてください。
- 定期的にエアフィルターの清掃を行ってください。

■刈払機についての注意事項■

⚠ 警告

- 輸送途中の衝撃等により、製品が破損したり、取付部品が曲がったり外れたりする場合がありますので、ご使用前には必ず確認して、正規の状態でご使用ください。
- ご使用前には必ず刈刃がしっかりと取り付けられていること、破損箇所がないことを確認してから使用してください。
- 刈刃にヒビ割れ、欠け、変形、磨耗等がある場合には新しい刈刃に交換してください。異常がある刈刃のまま使用すると、事故やケガの原因となります。
- 本体各部の部品や金具を点検し、異常の無いことを確認してから使用してください。
- 指定サイズの刈刃を使用してください。それ以外は取り付けしないでください。(内径25.4mm)
- 飛散防護カバーは必ず取り付けて使用してください。
- 肩掛けベルトを必ず取り付けて使用してください。
- 回転中の刈刃には絶対に触れないでください。
- 本機は雑草の刈払いを目的に製造された製品です。目的以外には使用しないでください。事故やケガの原因となります。
- 枝打ち等の作業には使用しないでください。また、腰の位置より高い場所の刈払作業はしないでください。事故やケガの原因となります。
- 疲れているときや体調の悪いとき、酒類や薬物を飲んでいるとき、夜間や悪天候のときには使用しないでください。
- 本機を子供や妊婦には操作させないでください。
- 足元が滑りやすい場所、急傾斜地では使用しないでください。また、はしごや木等に乗っての作業はしないでください。事故やケガの原因となります。
- 本機を他人に貸与する場合は、取り扱い方法をよく説明し、取扱説明書をよく読むように指導してください。使用経験の無い方に使用させる場合は、使用方法や安全な使い方等を実演してよく指導してください。機械の取り扱いの知識が不十分な場合、事故やケガの原因となります。
- 誤った部品を取り付けたり、改造をしないでください。思わぬ事故やケガの原因となります。
- 作業場所に空き缶・小石・針金等が無いことを確認し、ある場合にはそれらを取り除いてから作業をしてください。
- 始動時は周囲に充分注意をし、刈刃が地面に接触しないようにしてください。また、引火防止のため、燃料を補給した場所から3m以上離れたところで始動させてください。
- 始動時に排気ガスを吸わないように注意してください。
- 作業者を中心として半径15m以内を危険区域として人や動物を近づけないでください。複数人で作業を行う場合にもこの距離は厳守してください。
- 使用中に刈刃が石等の障害物に当たった場合には直ぐにエンジンを停止し、刈刃の回転が停止したことを確認してから刈刃に異常が無いか調べてください。そのまま使用を続けると、事故やケガの原因となる恐れがあります。
- 作業中に刈刃が草を巻き込んだ場合には、必ずエンジンを停止し、巻き込んだ草を取り除いてください。そのまま使用すると、故障の原因となります。
- 場所の移動や刈払機を置く場合には、必ずエンジンを停止してからにしてください。
- 作業中・停止直後はエンジンやマフラーに触れないでください。ヤケドやケガの原因となります。
- 長時間の作業は身体に負担がかかります。連続使用時間は30分以内とし、一連続作業後は5分以上の休憩を挟んでください。作業時間は1日2時間以内にしてください。疲労は事故やケガの原因となります。

1日の作業時間は仕様に記載されている振動3軸合成値から厚生労働省の通達で次のように決められています。
○10m/s²より小さい場合：2時間以内
○10m/s²より大きい場合：下記の式により算出した時間内
$$T=200 \div (a \times a) \quad T=1日の作業時間 \quad a:振動3軸合成値 (m/s^2)$$

※国有林では作業者の健康管理のため、次のような基準が設けられています。

1回の連続作業時間：30分以内 1日の作業時間：2時間以内 連続作業日数：3日以内

1週間の作業日数：5日以内 1か月の作業時間：40時間以内

- 燃料の取り扱いには十分に注意してください。燃料が肌に付いたり、目に入ったりすると、炎症やアレルギー反応が起こる場合があります。身体に異常が出た場合には直ぐに専門医に相談してください。
- 燃料の混合・給油を行うときは、火気の無い場所で行ってください。タバコを吸ったり、火気を近づけたりは絶対にしないでください。火災や爆発の恐れがあります。
- 燃料の混合比は無鉛ガソリン40に対して2サイクルエンジン専用オイル1の割合です。混合比を間違えますと、エンジンの焼き付きや磨耗の原因となります。
- エンジンを切っても刈刃は惰性で回転していますので注意してください。
- 刈刃の交換を行う際は、必ずエンジンを切り、手袋をして作業を行ってください。また、取付金具は確実に取り付けてください。刈刃が正しく取り付けられていないと、異常振動等を引き起こし、事故やケガの原因となります。
- 運転中、アイドル中のエンジンは高温になっています。エンジン停止後もエンジンは高温になっていますので、枯草など可燃物の上や近くにはエンジンを置かないでください。火災のおそれがあります。

⚠ 注意

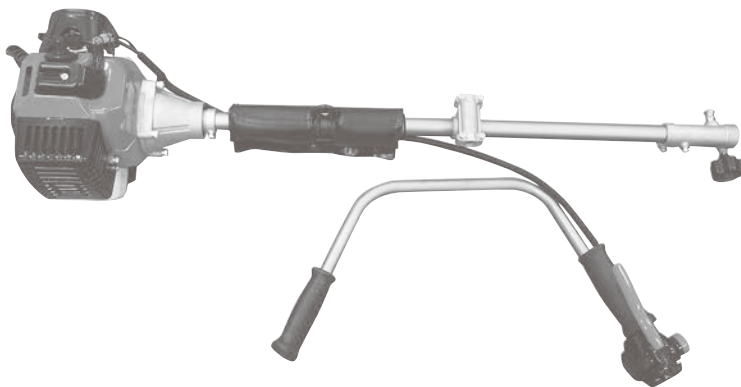
- 無鉛ガソリンだけでは絶対に運転しないでください。エンジンが焼き付きます。
- エンジンが始動すると同時に刈刃が回転する場合がありますので注意してください。
- 緊急離脱ツマミを使って刈払機を切り離すときは、必ず左手で胴パイプを持って機体を支えながら押してください。機体を支えずに緊急離脱ツマミを押すと、機体が落下します。【P8参照】
- 作業前に肩掛けベルトに異常が無いことを確認してください。
- 燃料は必要以上に作らず、使う分だけ作るようにしてください。古くなった燃料は使用しないでください。機械の故障や事故の原因となります。
- 作業中は作業に集中し、立ち話等をしないでください。作業をしない場合はエンジンを停止してください。
- 本体に貼ってあるラベル類は剥がないでください。

■仕様■

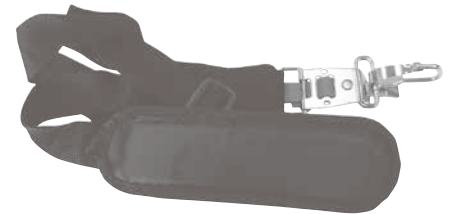
エンジン形式	空冷2サイクルガソリンエンジン
排気量	32.5mL
使用燃料	潤滑油混合ガソリン(無鉛ガソリン：2サイクルエンジン専用オイル 40：1)
点火プラグ	TORCH L7RTC (互換品：NGK BPMR7A)
始動方式	ダンパー付きリコイルスターター
燃料タンク容量	800mL
騒音値	約95dB
振動3軸合成値	5.63m/s ² (ISO22867：2003規格に基づき測定)
刈刃寸法	外径255mm×内径25.4mm 刃数40P
本体寸法	(W)1790mm×(D)550mm×(H)400mm
質量	約6.3kg

※製品は改良等のため、予告無く仕様を変更することがあります。

■梱包内容■ ※大きさは実寸比と異なります。



本体（エンジン側）



肩掛けベルト



本体（ギヤケース側）



保護メガネ



飛散防護カバー



六角レンチ(3mm)



刈刃 (255mm×刃数40P 内径25.4mm)



混合ガソリン用容器



T型レンチ

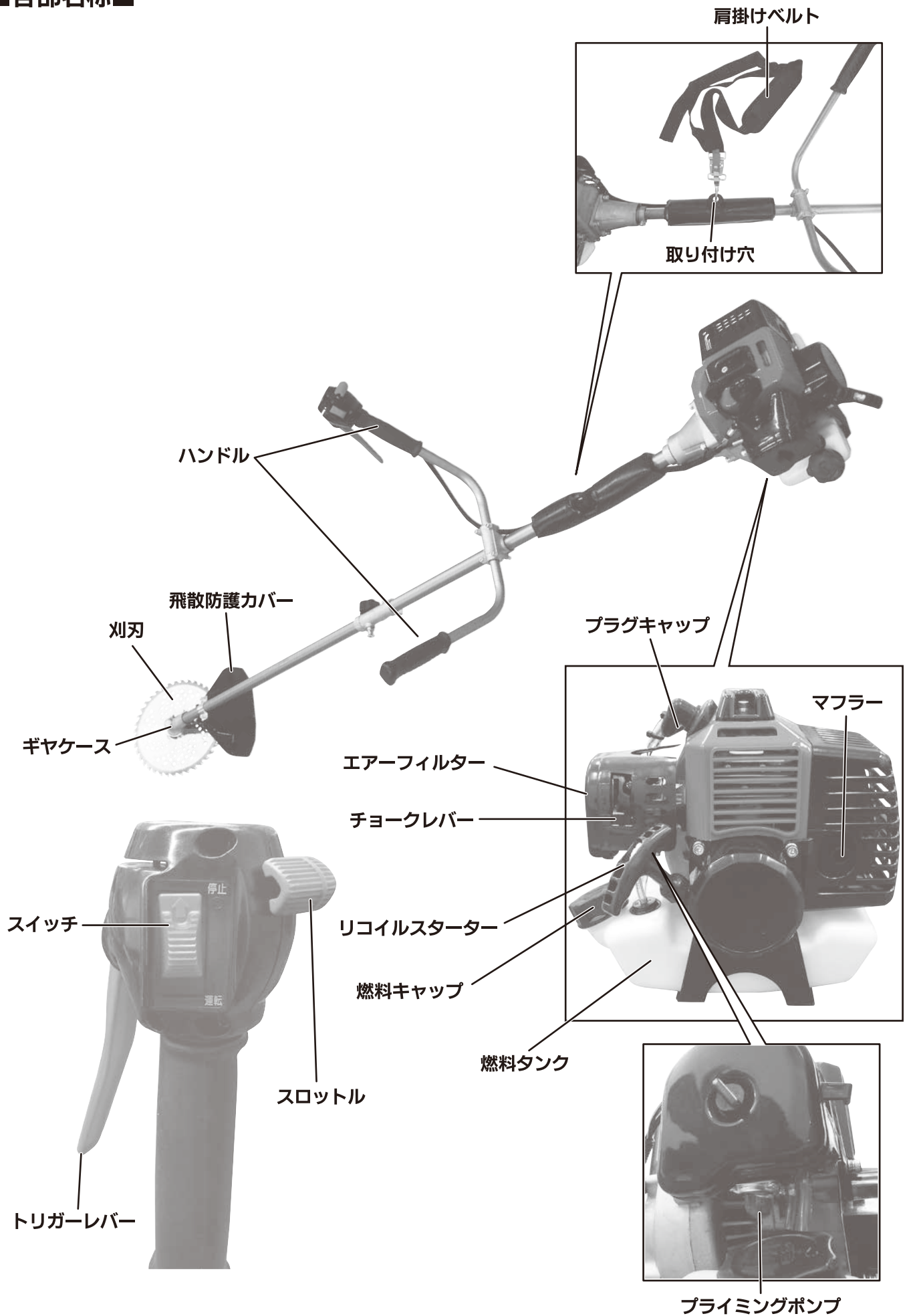


六角レンチ(4mm)



六角レンチ(5mm)

■各部名称■

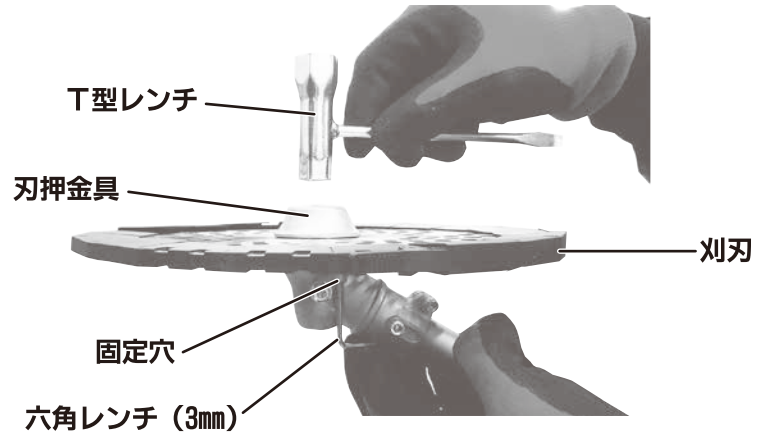
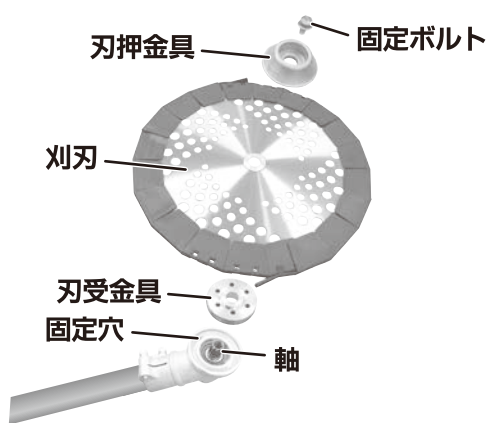


■組立方法■

警告 ●整備・点検・修理・燃料補給を行うときは、必ずエンジンを停止し、エンジンが冷えてから行ってください。また、点火プラグからプラグキャップを外してください。

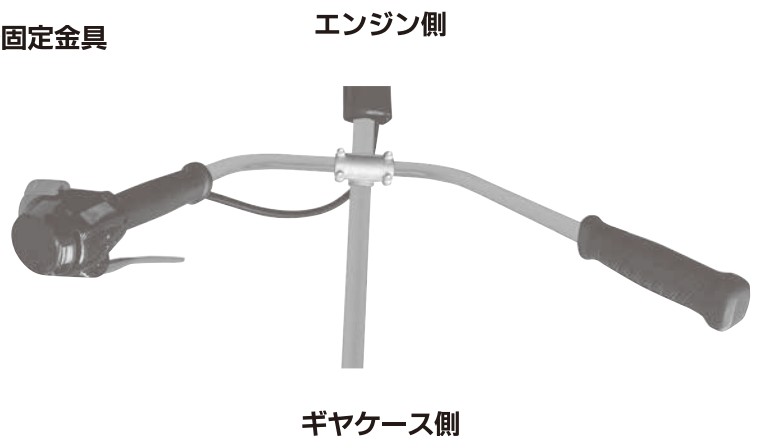
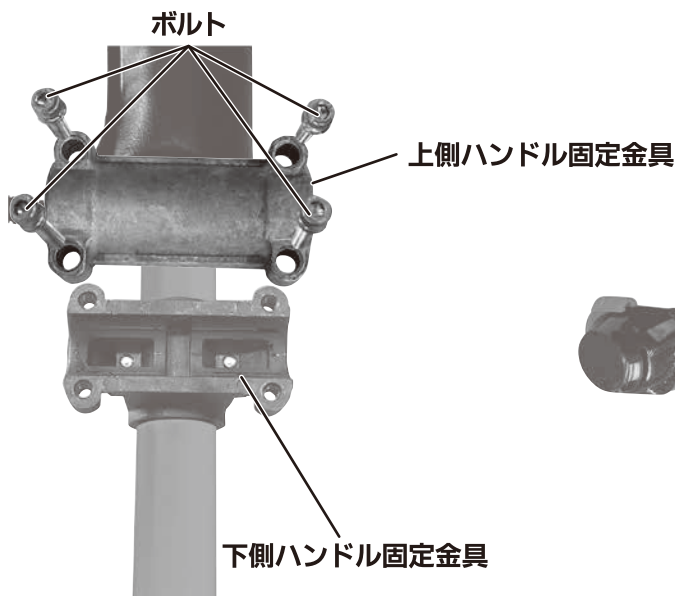
【刈刃の取り付け】

- ①ギヤケースにある固定穴に六角レンチ(3mm)を差し込み、軽く押しながらT型レンチで固定ボルトをゆっくりと回すと、六角レンチ(3mm)が内側フランジの固定穴に差し込まれて軸が固定されます。軸が固定されたらT型レンチを時計方向に回して固定ボルトを外し、取り付けられている部品を取り外します。
- ②刃受金具を軸に差し込み、固定穴に六角レンチ(3mm)を差し込んで固定します。
- ③回転方向を間違えないように刈刃を刃受金具の凸部に嵌め込み、刃押金具の凹部を刈刃側に向けて差し込み、固定ボルトを取り付けます。
- ④T型レンチで固定ボルトを反時計方向に回して、刈刃をしっかりと固定します。
締め付けトルク：15~20Nm 締め付けはトルクレンチで確認してください。
- ⑤六角レンチ(3mm)を外し、刈刃を手で軽く回します。刈刃がずれたり曲がったりしていないことを確認してください。刈刃がずれたり曲がったりしている場合は、もう一度刈刃を取り付け直してください。



【ハンドルの取り付け】

- ①上側ハンドル固定金具のボルト(4箇所)を付属の六角レンチ(4mm)でゆるめ、上側ハンドル固定金具を外します。
- ②ハンドルのスロットル側を、エンジン側から見て右側になるように下側ハンドル固定金具に置き、上側ハンドル固定金具を嵌め、ボルトで仮止めします。
- ③ハンドルを使いやすい角度に調整して、ボルトを左右均等にしっかりと締め付けて固定してください。

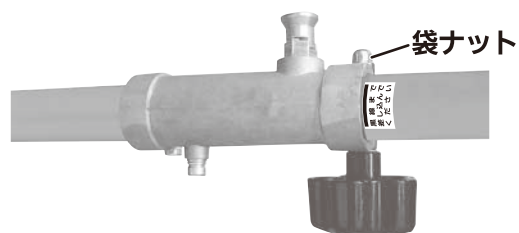
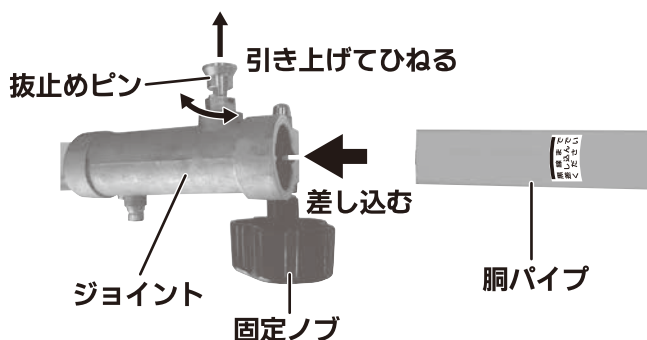


【本体の組み立て】

- ①本体（ギヤケース側）の保護キャップを外します。
※保護キャップは分割状態での移動や保管時には必ず取り付けてください。パイプ内に異物が入ると故障の原因になります。

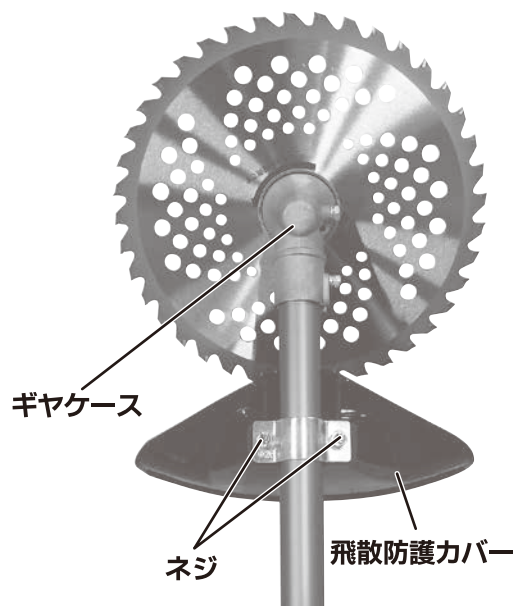


- ②抜止めピンを引き上げてひねり、固定ノブをゆるめて胴パイプを目印の黒線ラインまで差し込みます。
- ③抜止めピンを元の位置に戻し、胴パイプをゆっくりと回しながら引いて、抜止めピンがカチッと穴に嵌まるのを確認します。
- ④抜止めピンが穴に嵌まったら、固定ノブを確実に締め付けます。
※固定ノブ先端に付いている袋ナットはケガ防止用です。締め付け用ナットはジョイント内に有ります。



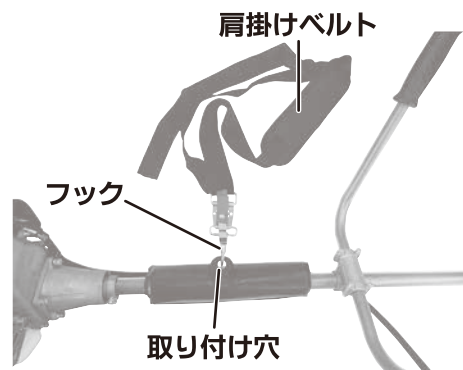
【飛散防護カバーの取り付け】

- ①付属の六角レンチ(5mm)を使用して、飛散防護カバーのネジを取り外します。
- ②ギヤケースから10cmくらいの場所に飛散防護カバーを取り付け、ネジを確実に締め付けます。



【肩掛けベルトの取り付け】

- ・本体の取り付け穴に、フックで肩掛けベルトを取り付けます。



■使用方法■

【燃料の準備】



警告

- 燃料はこぼさないように注意してください。もしもこぼしてしまった場合には、こぼした燃料を良く拭き取り、完全に乾燥させてからご使用ください。
- 燃料の混合・給油を行うときは、火気の無い場所で行ってください。タバコを吸ったり、火気を近づけたりは絶対にしないでください。火災や爆発の恐れがあります。
- 燃料の混合比はガソリン40に対して2サイクルエンジン専用オイル1の割合です。混合比を間違えますと、エンジンの焼き付きや磨耗の原因となります。



注意

- 無鉛ガソリンだけでは絶対に運転しないでください。エンジンが焼き付きます。

- ・燃料は潤滑油混合ガソリン（無鉛ガソリン：2サイクルエンジン専用オイル 40：1）を使用してください。
※市販の2サイクル専用混合ガソリン（25：1～50：1）も使用可能です。
- ・付属の混合ガソリン用容器で混合した後はよく混ぜてから燃料タンクに入れてください。
※燃料は燃料タンクの口元いっぱいまで入れないで、八分目位までとしてください。

【エンジンの始動】



警告

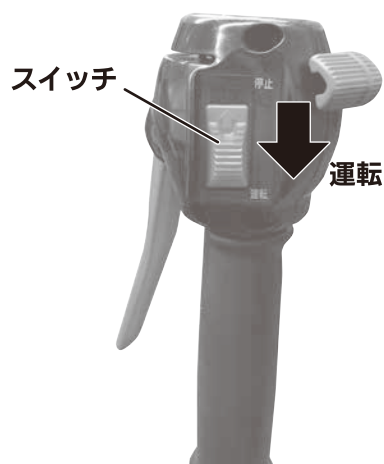
- エンジンを始動させる前に必ず各部の点検を行ってください。
- 疲れている時や体調の悪い時、酔っばらっている時、又は薬物を服用している時は絶対に使用しないでください。
- エンジン音の異常や作業中に異常を感じた際は、使用をすぐに止め点検、または修理を依頼してください。



注意

- エンジンが始動すると同時に刈刃が回転する場合がありますので注意してください。

①刈刃カバーを外して、スイッチを運転の位置にします。



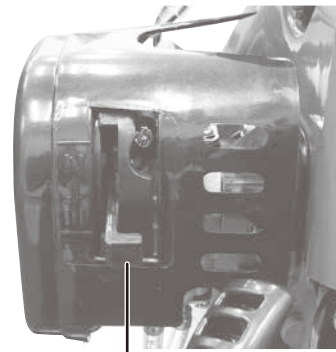
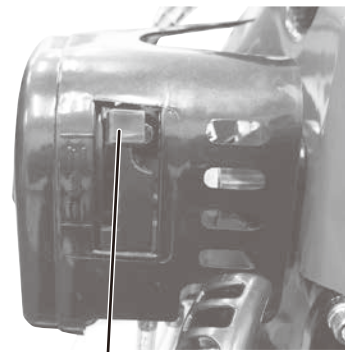
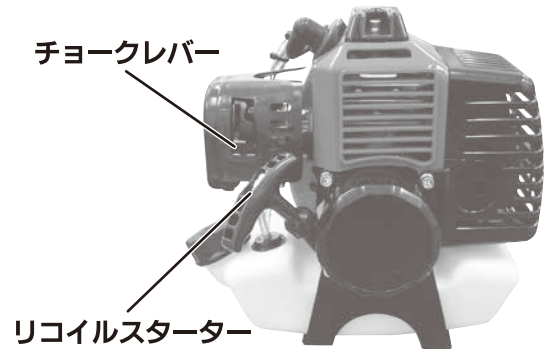
②エアフィルター下のプライミングポンプを数回押します。
リターンパイプに燃料が流れてきたら押すのをやめてください。

③チョークレバーを閉側にしてください。
※エンジンが暖まっているときは、チョークレバーを閉側に
する必要はありません。

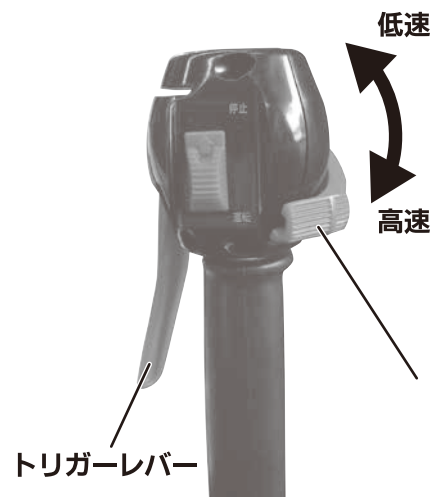
④本体を固定しながらリコイルスターターを引いてエンジンを
始動します。
※リコイルスターターはロープ引き出し口の方向にならって、
まっすぐ引いてください。
※ロープはいっぱいに引ききらないでください。
※リコイルスターターを引いた後は、手を離さずに静かに
戻してください。

⑤始動後、エンジンの回転数が安定したら、チョークレバーを
徐々に開側にしてください。

⑥2～3分間低速で暖機運転をしてください。低速から高速
回転にした際に滑らかに加速するようになれば、暖機運転
完了です。



⑦トリガーレバーを握ったまま、スロットルを高速側へスライド
させます。トリガーレバーを離すとアイドリング回転数に戻り
ます。スロットルは固定式ですので、再度トリガーレバーを
握ると使用する回転数に戻ります。



【エンジンの停止】

- ・エンジンの回転数を低速にして1～2分位運転した後、スイッチをOFFの位置にします。



【肩掛けベルトの着用】

- ・本体が右側の腰のあたりにくるように着用してください。
※肩掛けベルトの長さは、自然な姿勢で刈払機を持ったとき、肩掛けベルトがたるまず、刈刃が水平になるように調整してください。
※肩掛けベルトの余った部分は、バックル部で折り返す等して作業中ゆるまないようにしてください。



【緊急離脱帯の操作方法】




- 緊急離脱帯を使って刈払機を切り離すときは、必ず左手で胴パイプを持って機体を支えながら引き抜いてください。機体を支えずに緊急離脱帯を引き抜くと、機体が落下します。
- 緊急離脱帯は緊急時以外は使用しないでください。

- ・肩掛けバンドのフックの上部にある緊急離脱帯を引き抜くことにより、肩掛けバンドと刈払機を切り離すことができます。

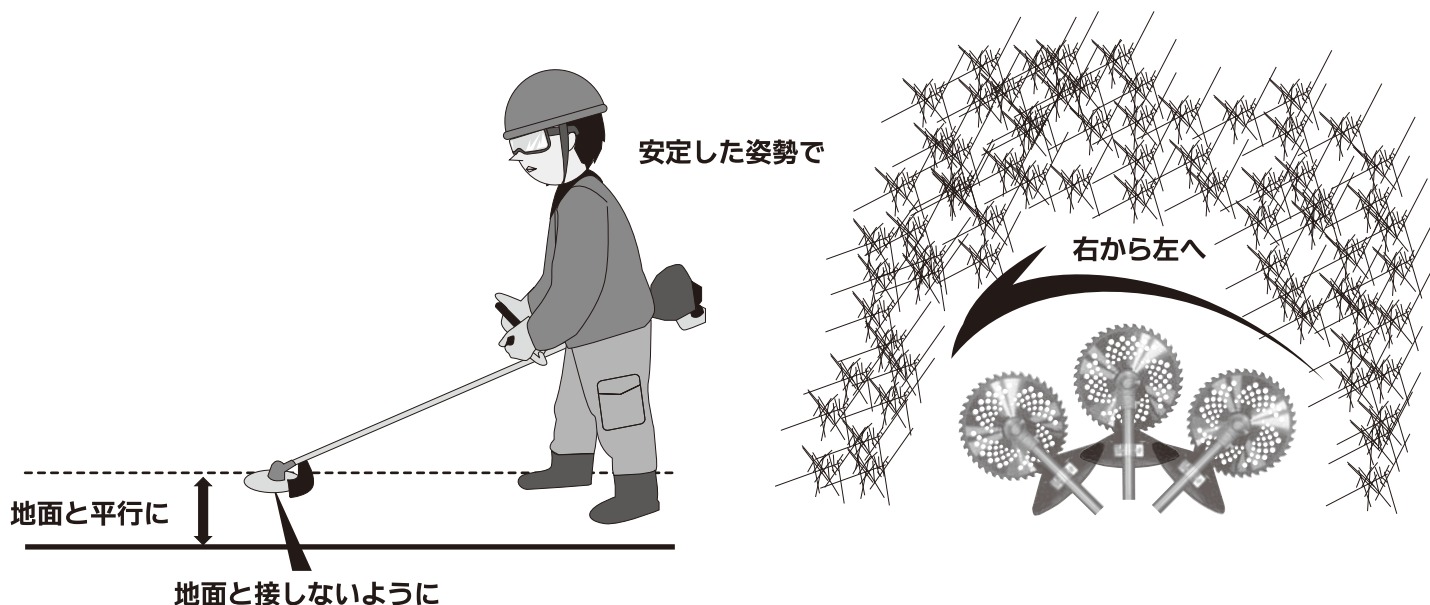
緊急離脱帯



【刈払方法】

<p>⚠ 警告</p>	<p>●刈刃の右半分で草を切らないでください。キックバック（跳ね返り）が起きやすくなり、対応を誤ると重大な事故を引き起こす危険性があります。</p>	
<p>⚠ 警告</p>	<p>●飛散防護カバーは必ず取り付けて使用してください。 ●作業者を中心として半径15m以内を危険区域として人や動物を近づけないでください。複数人で作業を行う場合にもこの距離は厳守してください。 ●使用中に刈刃が石等の障害物に当たった場合には直ぐにエンジンを停止し、刈刃の回転が停止したことを確認してから刈刃に異常が無いか調べてください。そのまま使用を続けると、事故やケガの原因となる恐れがあります。 ●エンジンの始動時や作業中はプラグキャップ・高圧コードに触れないでください。感電の恐れがあります。 ●作業中に刈刃が草を巻き込んだ場合には、必ずエンジンを停止し、巻き込んだ草を取り除いてください。そのまま使用すると、故障の原因となります。 ●場所の移動や刈払機を置く場合には、必ずエンジンを停止してからにしてください。 ●運転中、アイドル中のエンジンは高温になっています。エンジン停止後もエンジンは高温になっていますので、枯草等、可燃物の上や近くにはエンジンを置かないでください。火災のおそれがあります。</p>	

- ・草等を刈るときは、刈刃の先端から刈刃の直径の約1/2ぐらいを当てて作業してください。草等が絡みつかない部分を使って作業してください。
- ・刈刃を右から左に振りながら草を刈ってください。
- ・スロットルを調整しながら刈払いに合った回転で作業をしてください。回転が低すぎると草が巻き付きクラッチなどの異常発熱の原因となりますのでご注意ください。
 ※高く伸びた草を刈る際は上側から地面が見えてくるように何回かに分けて刈ってください。



【作業終了後】

- ①スロットルを低速側へ戻してください。
- ②刈刃が止まってからエンジンを停止してください。
- ③手袋を装着し刈刃の清掃、損傷の有無を確認し、刈刃カバーを取り付けてください。

■メンテナンス■

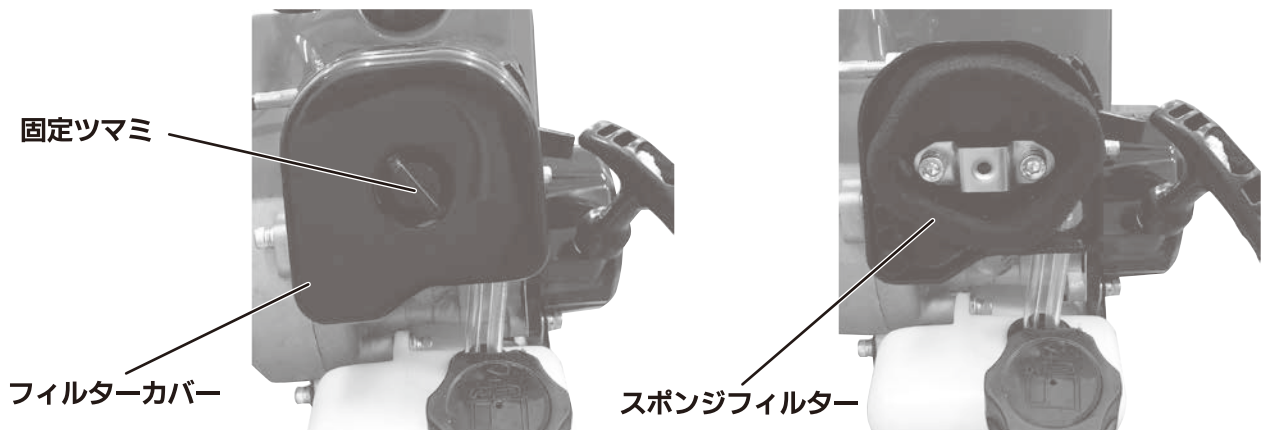


- 整備・点検・修理・燃料補給を行うときは、必ずエンジンを停止し、エンジンが冷えてから行ってください。また、点火プラグからプラグキャップを外してください。

【エアフィルターの清掃】

・エアフィルターの汚れは定期的を確認してください。汚れている場合には、下記の手順で清掃を行ってください。

- ①フィルターカバーを固定している固定つまみを外してください。
- ②フィルターカバーを外し、スポンジフィルターを外してください。
- ③スポンジフィルターに付着しているゴミやホコリを払ってください。
※汚れのひどい場合には灯油等でスポンジフィルターを洗浄してください。洗浄後、スポンジフィルターをエンジンオイルにひたし、エンジンオイルを良くしぼってから取り付けてください。スポンジフィルター内にエンジンオイルの残量が多いと、エンジン不調の原因となります。
※洗浄してもスポンジフィルターの汚れがひどい場合、またはスポンジフィルターの弾力が無くなったり傷みがある場合には、新しい物と交換してください。
※エアフィルターが汚れていると、エンジンの始動不良や出力不足等の原因となりますので、エアフィルターはきれいにしておいてください。
- ④清掃が終わったら取り外したときと逆の手順で取り付けてください。



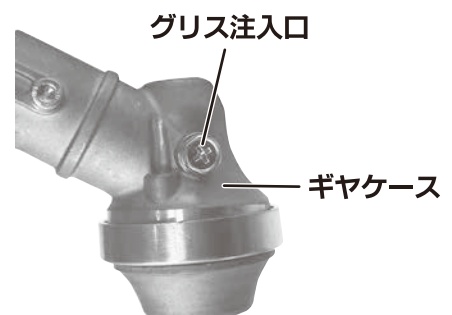
【マフラーの点検・清掃】

・定期的にマフラーの排気口に付着したカーボンなどの清掃を行ってください。

【ギヤケースのグリス注入】

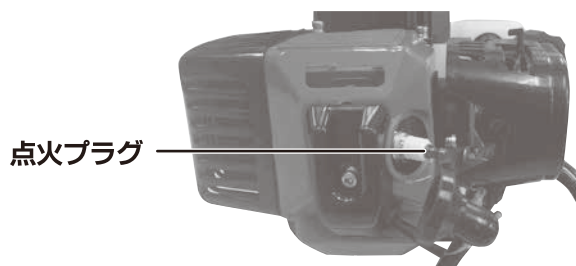
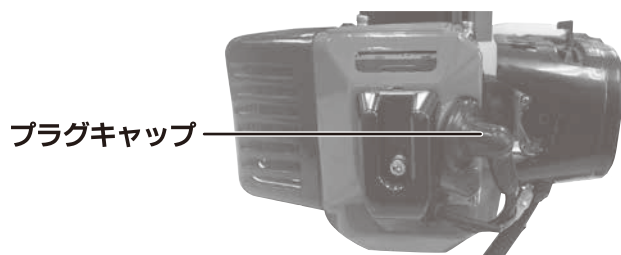
・ギヤケースには約20時間ごとにグリス注入口からリチウム系グリスNo.2相当を注入してください。

- ①グリス注入口のボルトを、プラスドライバーで取り外します。
- ②グリスガンやチューブ入りグリス（市販品）でグリス注入口からグリスが出てくるまでリチウム系グリスNo.2相当を注入してください。
- ③ボルトを締めます。



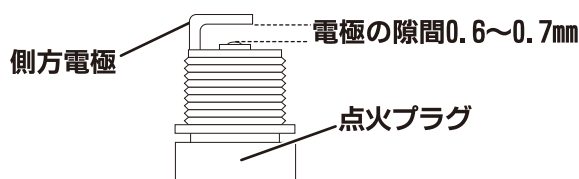
【点火プラグの清掃】

- ①プラグキャップを引き抜き、付属のT型レンチで点火プラグを外してください。
- ②電極が汚れている場合には、プラグ用クリーナー・ワイヤーブラシ等でカーボンを落とすか点火プラグを交換してください。
※電極の隙間が大きい場合には、側方電極を曲げて、隙間の調整を行ってください。



標準プラグ	TORCH L7RTC
-------	-------------

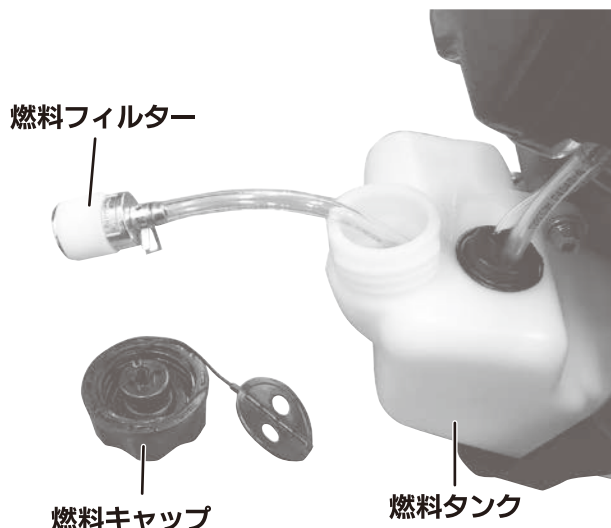
※互換品：NGK BPMR7A



【燃料フィルターの清掃】

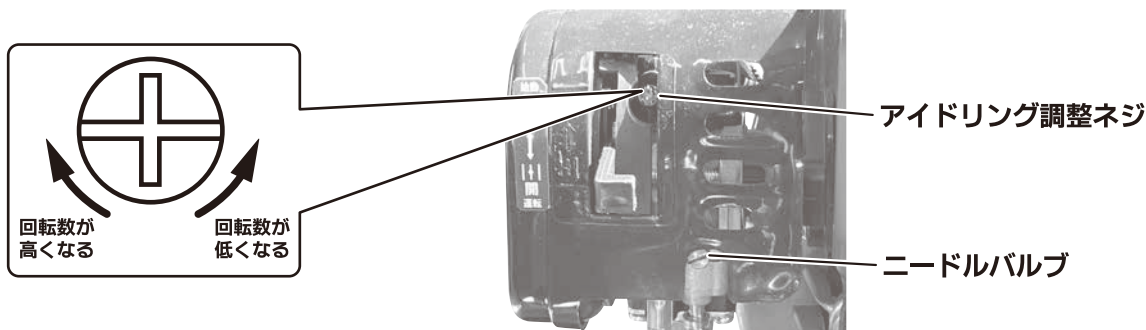
- ・燃料フィルターが詰まると、ガソリンが上がらず、エンジンの回転不調の原因となります。定期的に確認してください。

- ①燃料キャップを外し、燃料を抜き、燃料タンクを空にします。燃料タンク内に異物が残っていないかを確認し、残っている場合はきれいに抜き取ります。
- ②針金等を使って燃料フィルターを取り出します。
- ③燃料フィルターをガソリンでよく洗います。汚れたガソリンは各自自治体指定の方法で処理してください。（汚れのひどいときは交換してください。）
- ④燃料タンク内に燃料フィルターを入れ、燃料キャップを元通りに取り付けます。



【キャブレターのアイドル調整】

- ・キャブレターの調整は専門的な知識が必要です。不必要にキャブレターを調整しないでください。
- ・キャブレターは、工場出荷時に燃料が最適に供給されるように調整されていますが、次のような場合にはキャブレターのアイドル調整をしてください。

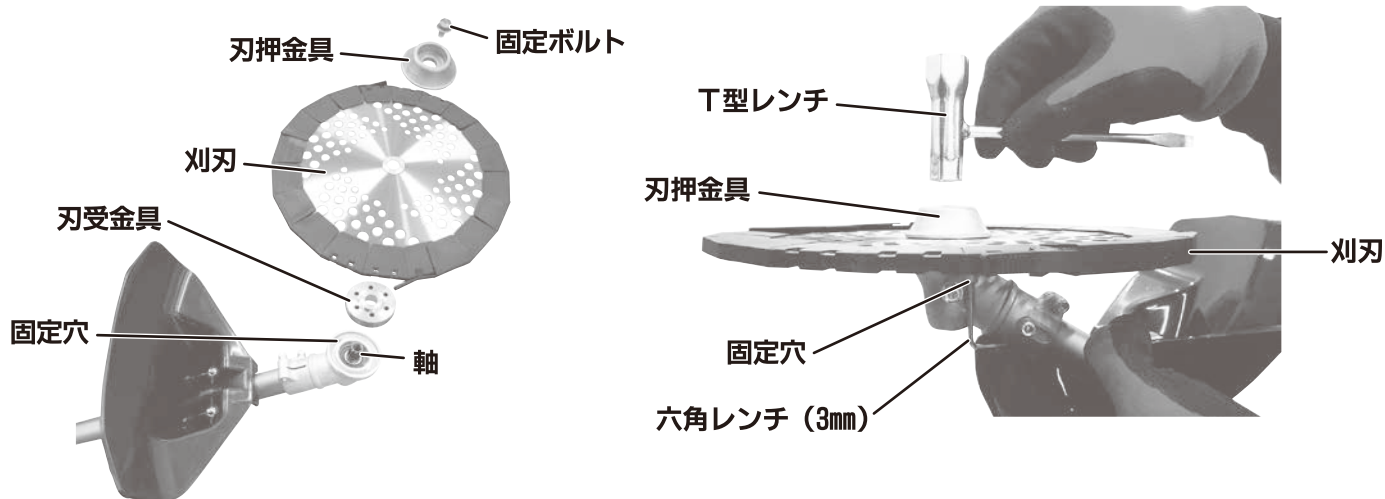


- ・アイドル（低速運転）の回転数が高すぎるとき、又は低すぎるとき（エンジンが停止するとき）は、アイドル調整ネジで調整してください。（右回しでアイドルの回転が高くなり、左回しで低くなります。）
- ※刈刃が回らない、エンジンが停止しない範囲で調整をしてください。
- ※調整してもエンジンの回転が不調の際は、お買い求めの販売店へご相談ください。
- ※ニードルバルブ（燃料調整）ネジ（-）は工場出荷時に調整済みですので、不必要に回さないでください。

【刈刃の交換方法】

警告 ●刈刃の交換を行う際は、必ずエンジンを切り、手袋をして作業を行ってください。また、取付金具は確実に取り付けてください。刈刃が正しく取り付けられていないと、異常振動等を引き起こし、事故やケガの原因となります。

- ①ギヤケースにある固定穴に六角レンチ(3mm)を差し込み、軽く押しながらT型レンチで固定ボルトをゆっくりと回すと、六角レンチ(3mm)が内側フランジの固定穴に差し込まれて軸が固定されます。
軸が固定されたらT型レンチを時計方向に回して固定ボルトを外し、取り付けられている部品を取り外します。
- ②刃受金具を軸に差し込み、固定穴に六角レンチ(3mm)を差し込んで固定します。
- ③回転方向を間違えないように刈刃を刃受金具の凸部に嵌め込み、刃押金具の凹部を刈刃側に向けて差し込み、固定ボルトを取り付けます。
- ④T型レンチで固定ボルトを反時計方向に回して、刈刃をしっかりと固定します。
締め付けトルク：15~20Nm 締め付けはトルクレンチで確認してください。
- ⑤六角レンチ(3mm)を外し、刈刃を手で軽く回します。刈刃がずれたり曲がったりしていないことを確認してください。
刈刃がずれたり曲がったりしている場合は、もう一度刈刃を取り付け直してください。



【長期間使用しない場合】

- ・長期間(30日以上)使用しない場合には、燃料タンク及び気化器内の燃料を抜いてください。
※気化器内に燃料を残したままにしておきますと、気化器内の詰まり、作動不良等の原因となります。
※燃料を抜く際は、容器(市販品)等を用意して、周囲に燃料がこぼれないようにしてください。

①燃料キャップを外し、燃料を抜き、燃料タンクを空にします。燃料タンク内に異物が残っていないかを確認し、残っている場合はきれいに抜き取ります。

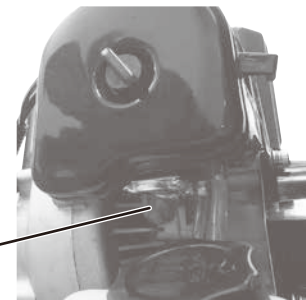
②針金等を使って燃料フィルターを取り出します。

③燃料が出なくなるまで、プライミングポンプを押して燃料を取り出します。

④燃料タンクから燃料を取り出します。

⑤燃料タンク内に燃料フィルターを入れ、燃料キャップを元通りに取り付けます。

プライミングポンプ



⑥各部についたゴミやホコリをしっかりと拭きとってください。水洗いはしないでください。

- ※保管の際はお子様が触れることのできない鍵のかかった場所等に保管し、湿気の高い場所・雨等の水がかかる場所・直射日光のあたる場所は避けてください。

【その他】

- ・定期的にマフラーの点検、各部のナット・ネジのゆるみ、燃料の漏れ、グリス漏れ等の確認をしてください。

■トラブルの原因と対策■

問題	原因	対策
・エンジンが始動しない、またはすぐ停止する	・燃料が古い、または不足している	・正しい混合比の新しい燃料を補給する
	・燃料の吸い込みすぎで点火プラグが濡れている	・点火プラグを外し、リコイルスターターを5・6回引き、点火プラグを装着して、再度エンジンを始動させる
	・点火プラグが汚れている	・点火プラグを掃除、または交換する
	・点火ミスをする	・点火プラグを交換する
	・燃料パイプが折れている、または外れている	・燃料が流れやすいように燃料パイプを調節する
	・燃料フィルターが詰まっている	・燃料フィルターの掃除をする
	・エアフィルターが汚れている	・エアフィルターの掃除をする
	・マフラーにカーボンが詰まっている	・マフラーの掃除・カーボン除去をする
	・エンジンが暖まっているのにチョークレバーが閉になっている	・チョークレバーを開にする
	・暖機不足	・暖機運転をする
	・圧縮が不足している	・お買い求めの販売店へ相談する
	・エンジンが故障している	・お買い求めの販売店へ相談する
・刈刃が回転しない	・刈刃が正しく装着されていない	・刈刃を確実に取り付ける
	・固定ボルトがゆるんでいる	・刈刃を確実に取り付ける
	・刈刃に異物が引っかかっている	・異物を取り除く
・本体が異常に振動する	・刈刃が破損(割れ・歪み・磨耗)している	・刈刃を交換する
	・刈刃が正しく装着されていない	・刈刃を確実に取り付ける
	・固定ボルトがゆるんでいる	・刈刃を確実に取り付ける

上記のことを点検しても変わらない場合には、お買い上げ販売店、または弊社お客様相談窓口までお問い合わせください。

株式会社 ナカトミ

〒382-0800 長野県上高井郡高山村大字高井6445番地2

●製品についてのお問い合わせは「お客様相談窓口」までご連絡ください。

お客様相談窓口 TEL.026-245-3105 FAX.026-248-7101

受付時間10:00~12:00 13:00~17:00(土・日・祝日を除く)

※製品は改良等のため予告なく外観・仕様等を変更することがあります。