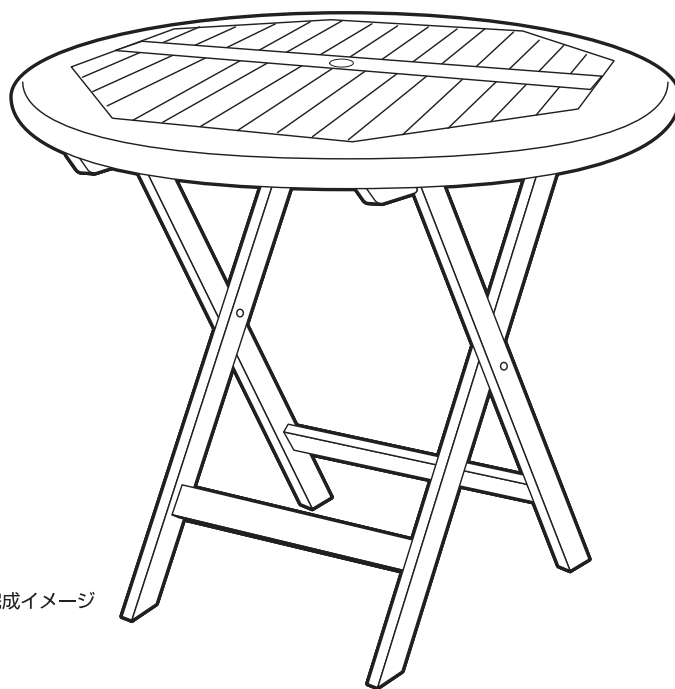


IRT-80

取り扱い・組み立て説明書

チーク ラウンド テーブル



完成イメージ



ご使用前に必ず濡れたタオルで
商品の拭き上げを行ってください。
研磨後の木屑を完全に
除去できない為です。

本製品につきましてご不明な点が
ございましたら右記まで御連絡ください。

お客様相談窓口 フリーダイヤル

 0120-069-060

(AM9:00~PM5:30 土・日・祝除く)

※故障等のお問い合わせは、お買い求められた
販売店までお申し付けください。

※本製品の仕様は改良の為、予告なく変更される事があります。

発売元：株式会社 山善 〒550-8660 大阪府大阪市西区立売堀3丁目2番5号
I.無断複製・転載禁止 18・7

IRT-80

この度は当製品をお買い上げいただき誠にありがとうございます。使用前に、この取扱説明書を最後までお読みのうえ正しい使い方で末永く御愛用ください。この取扱説明書は組み立て後も捨てずに、大切に保管しておいてください。

品質表示

寸法 / テーブル: 幅800×奥行800×高さ705 (mm)
 構造部材 / 天然木 (チーク材)
 原産国 / インドネシア

組み立て上のご注意

- 組み立ては、床に布やカーペットのある場所で行い、商品や床、既存の家具に傷が入らないようご注意ください。
- 平らな場所でバランスを取りながら組み立ててください。
- 大人2人以上で組み立ててください。

使用時のご注意

- 直射日光が当たったり、雨ざらしの場所などで使用されますと、商品の変色や劣化が早くなる場合がありますので日陰や軒下での使用をお勧めします。
- 開閉部に手をつけたまま操作しないでください。手、指をはさんでケガをすることがあります。
- 端部に極端な荷重をかけないでください。転倒する恐れがあり、ケガ・破損をすることがあります。
- 本製品は一般家庭用です。業務用ではご使用にならないでください。
- 水平を保てる場所に設置し、ご使用下さい。転倒や大ケガをする恐れがあります。
- 床面がフローリングや畳などの場合はカーペット類を使用して床面の保護を行ってください。

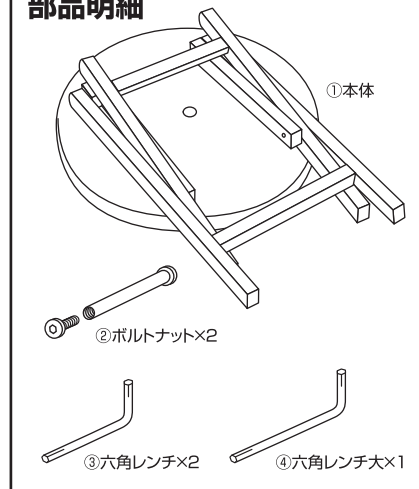
保管・点検・お手入れ

- 本体のお手入れは、乾いた柔らかい布等で拭いてください。アルコールベンジン、磨き粉などは使用しないでください。

木材についてのご注意

- 同じ材質の木材材でも、成長の場所や過程の違いで少しずつ変化が起るため、仕上がり後の色調、色の濃さに違いが生じます。
- 製造は十分に乾燥させた材料を使って行っていますが木目の入り方や、湿気、紫外線などによる経年劣化により、曲がり、反り、割れが生じることがあります。
- 紫外線の影響により、使用中に塗装が変色する場合があります。
- 手作りのため、商品により色・形状等に若干の違いがあります。

部品明細



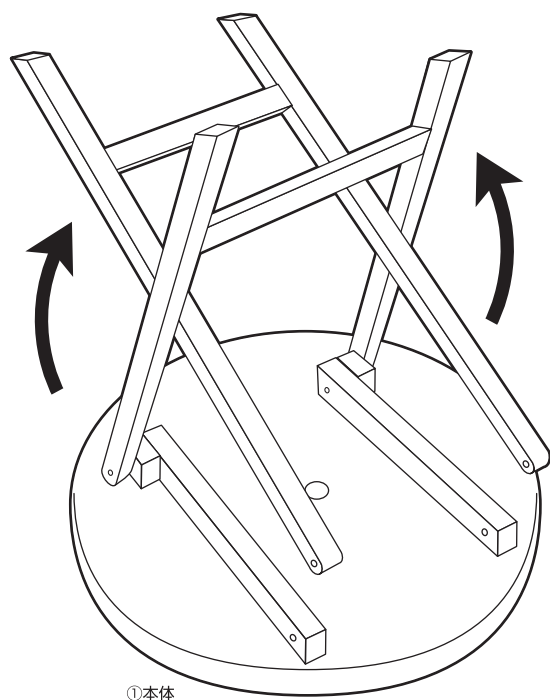
塗料・接着剤等の臭いがこもっている場合がありますので、梱包を開けて作業する際は、換気を充分して通気性を良くして行ってください

本体組立方法

付属の六角レンチをご使用ください。

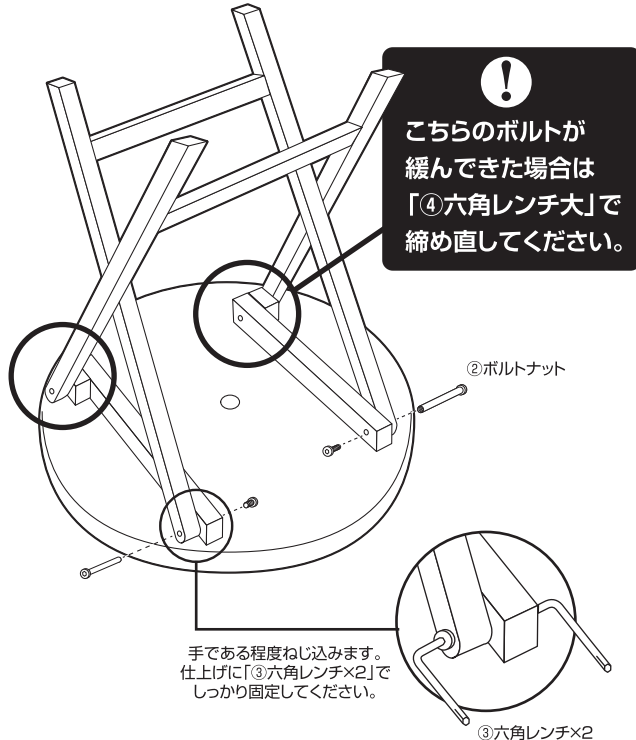
足を起こす

「①本体」の天面を床に置いて下図の様に足を起こしてください。足が交差する部分に指を挟めない様に注意してください。



ボルトナットで留めます

下図の様に「②ボルトナット×2」を「③六角レンチ×2」で天板と足を固定してください。最後にぐらつかないかしっかりと確認したら完成です。



手である程度ねじ込みます。仕上げに「③六角レンチ×2」でしっかり固定してください。