



マルチフェンス支柱 2本セット

取扱・組立て説明書
KMFS-80/KMFS-133/KMFS-187共通

このたびは当製品をお買い上げいただき誠にありがとうございます。使用前に、この取扱説明書を最後までお読みのうえ正しい使い方でご愛用ください。この取扱説明書は組み立て後も捨てずに、大切に保管しておいてください。

品質表示

外形寸法 / KMFS-80 : 約 幅70mm×奥行き70mm×高さ800mm
 KMFS-133 : 約 幅70mm×奥行き70mm×高さ1335mm
 KMFS-187 : 約 幅70mm×奥行き70mm×高さ1870mm
 材質 / 支柱本体: 金属(アルミニウム)・ネジ類: ステンレス・支柱キャップ: ポリエチレン
 原産国 / 中国

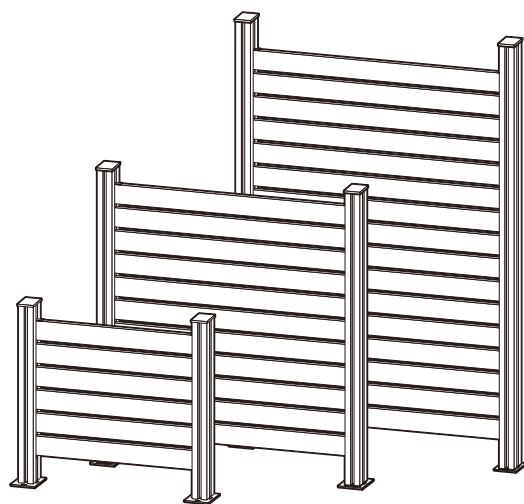
組み立て上のご注意

- 必ず大人2人以上で組み立ててください。
- 平らな場所でバランスを取りながら組み立ててください。
- プラスドライバーをご用意ください。
- 組み立ての際は手巾を着用し、けがなどに注意してください。

ご使用上の注意

- 取り扱いを誤ると、身体に負傷や物的損害が発生するおそれがあります。
- 端部に極端な荷重をかけないでください。転倒するおそれがあり、けが・破損をすることがあります。
 - 本製品は一般家庭用です。業務用ではご使用にならないでください。
 - 本体に乗りたり、踏み台代わりに使用しないでください。転倒すると危険です。
 - 水平を保てる場所に設置し、ご使用ください。転倒や大けがをするおそれがあります。
 - 長時間使用されるとボルトやネジに緩みが発生し、ぐらつくことがありますので、定期的に締め直しを行ってください。

⚠支柱設置不備による事故等は、一切責任を負いかねますのでご了承ください。



1×4材での完成例

⚠ 本品に1×4材、アルミフェンスは含まれておりません。

使用する適切な長さとお買い求めください(5参照)。※天然木材の長さは、1000mm以内の長さの物をご使用ください。1000mm以上になると歪みが大きくなるので設置が難しくなります。

部品明細

<p>①マルチフェンス支柱</p> <p>⚠支柱には上下があります。ご注意ください。</p> <p>穴が多く空いている方が上部になります。</p> <p>穴が2つ空いている方が下部になります。</p> <p>×2</p>	<p>②支柱キャップ</p> <p>⚠支柱キャップはあらかじめ支柱に付いていますのでご注意ください。</p> <p>×2</p>
<p>③支柱ベース部</p> <p>×2</p>	

④スペーサー

各サイズのスペーサー梱包数	
高さ 800mm	14個 (予備2個含む)
高さ 1330mm	24個 (予備2個含む)
高さ 1870mm	34個 (予備2個含む)

⑤ブロック(ブロック塀)用固定パーツ

⚠ブロック(ブロック塀)用固定パーツはマルチフェンス支柱の中にあらかじめ収納されています。仮止めネジで固定されていますので、使用の際はネジを外して取り出してください。

ネジを外します。 引き出します。

×2

⑥フェンス下部スペーサー

KMFS-80 ×2 KMFS-133 ×2 KMFS-187 ×4

⑦フェンス上部金具

×2

⑧支柱ベース部用ネジ

×8

⑨スクリーンネジ

×14

組み立て順序

ステップA 設置場所別マルチフェンス支柱の組み立て方 1 2 3 4

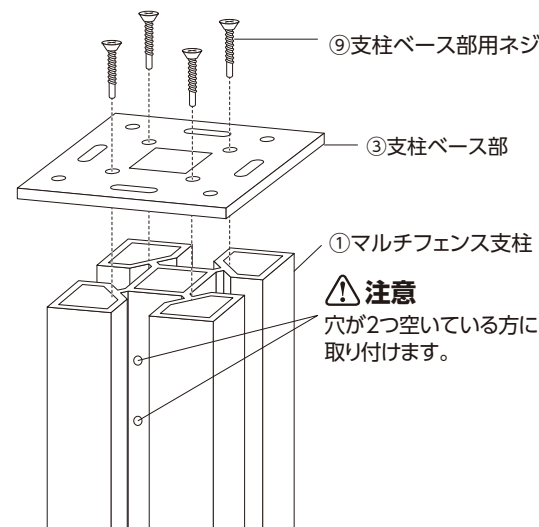
⚠ 設置場所別組み立て作業は 1 2 3 4 共2人以上で行ってください。

1 土に直接埋める場合

1.支柱ベース部の取り付け

マルチフェンス支柱に支柱ベース部を支柱ベース部用ネジを使って取り付けます。

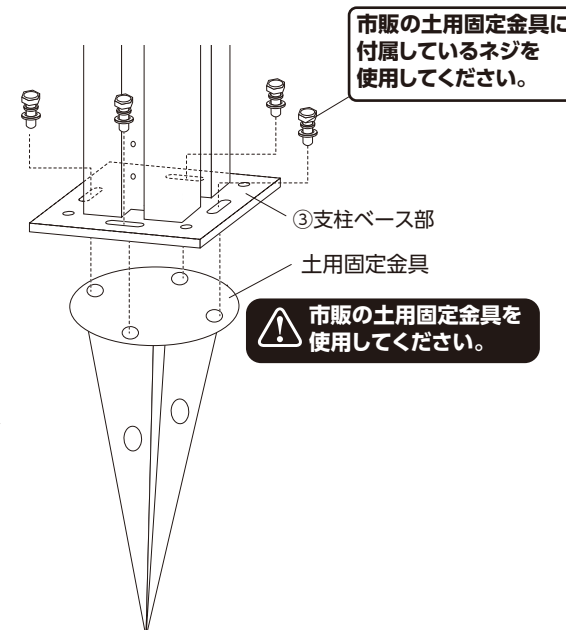
⚠支柱ベース部用ネジは電動工具等で強く締めすぎないでください。(強く締めすぎると折れる場合があります)



⚠ 必要な別パーツ/市販の土用固定金具×2

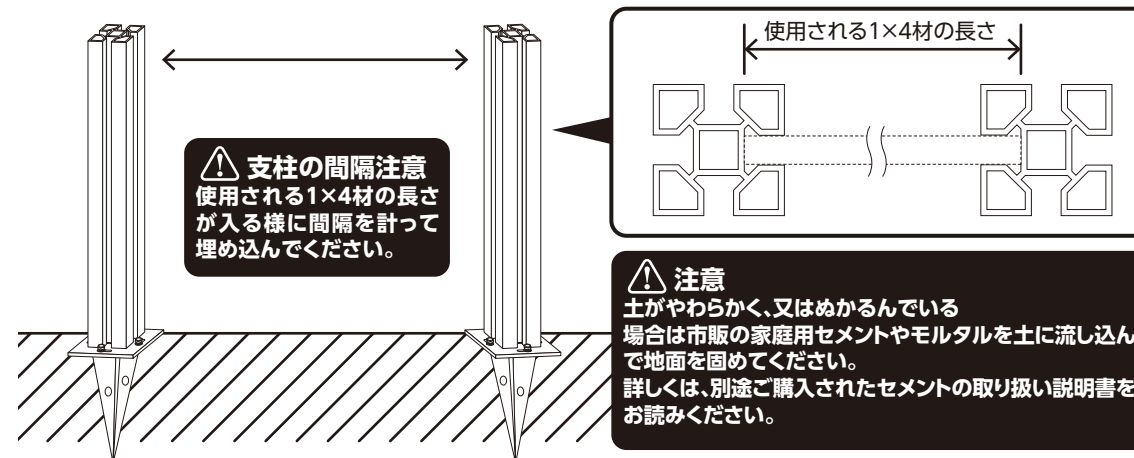
2.市販の土用固定金具の取り付け

市販の土用固定金具に支柱ベース部を固定します。市販の土用固定金具のネジを使用してください。



3.マルチフェンス支柱の設置時の注意と設置

マルチフェンス支柱の間隔を仮に決めます。使用される1×4材の長さに注意して仮設置してください。



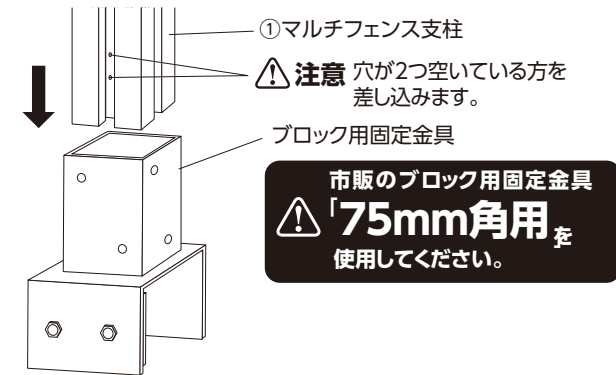
ステップBへお進みください。

2 ブロックやブロック塀に固定する場合

⚠ 必要な別パーツ/市販のブロック用固定金具×2
市販の金属用ドリルネジ×16

1.市販のブロック用固定金具の取り付け1

マルチフェンス支柱を市販のブロック用固定金具に差し込みます。

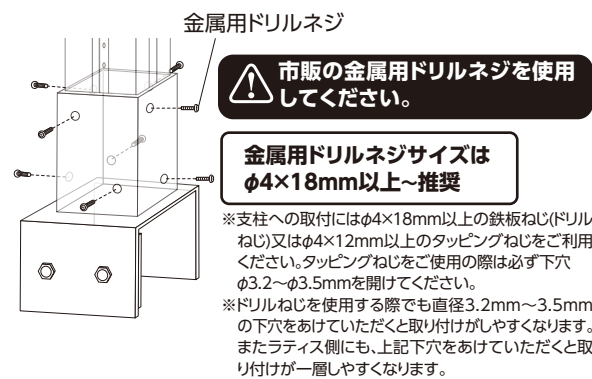


※市販のブロック用固定金具には10cm幅と12cm幅と15cm幅のタイプがあります。環境に応じてお買い求めください。

市販のブロック用固定金具
「75mm角用」を使用してください。

2.市販のブロック用固定金具の取り付け2

市販のブロック用固定金具に市販の金属用ドリルネジで、電動ドライバーを使用してマルチフェンス支柱に固定してください。



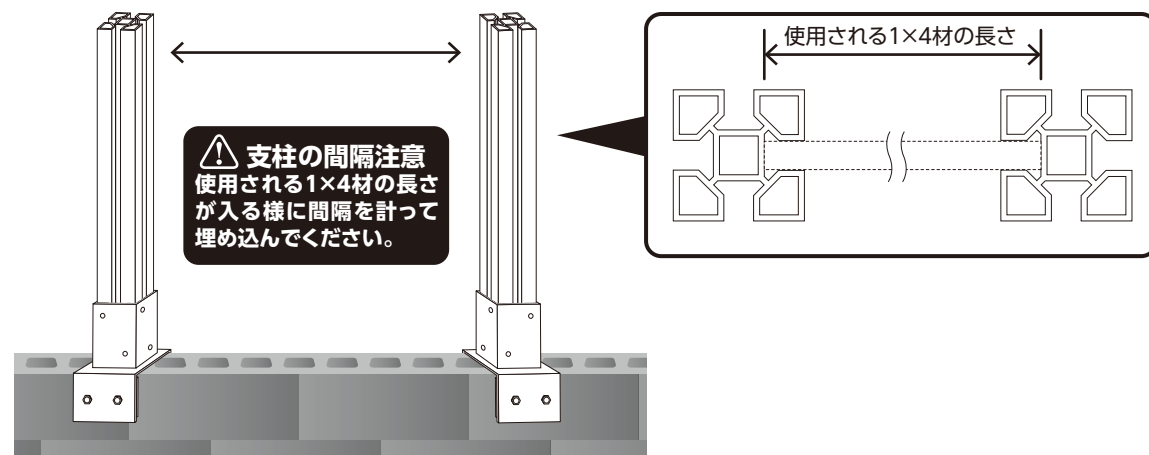
⚠ 市販の金属用ドリルネジを使用してください。

金属ドリルネジサイズはφ4×18mm以上〜推奨

※支柱への取付にはφ4×18mm以上の鉄板ねじ(ドリルねじ)又はφ4×12mm以上のタッピングねじをご利用ください。タッピングねじをご使用の際は必ず下穴φ3.2〜φ3.5mmを開けてください。
※ドリルねじを使用する際でも直径3.2mm〜3.5mmの下穴をあけていただく取り付けがしやすくなります。またラティス側にも、上記下穴をあけていただく取付けが一層しやすくなります。

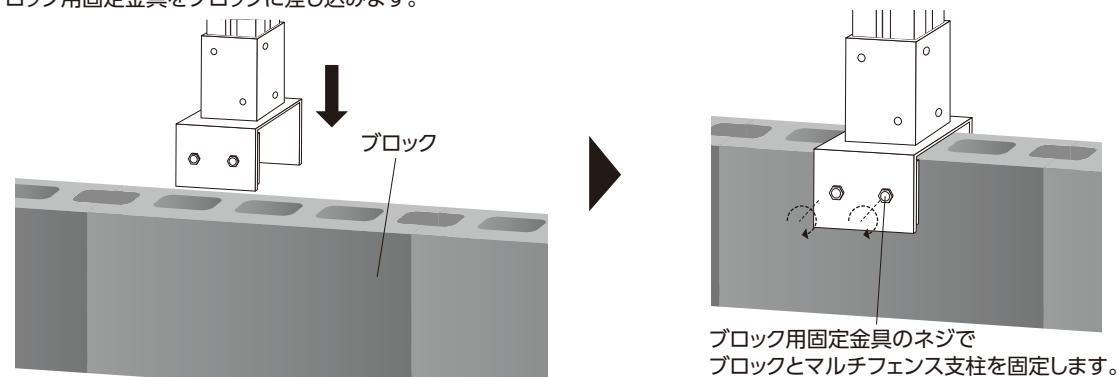
3.マルチフェンス支柱の設置時の注意

マルチフェンス支柱の間隔を仮に決めます。使用される1×4材の長さに注意して仮設置してください。



4.マルチフェンス支柱の設置

ブロック用固定金具をブロックに差し込みます。



ステップ B へお進みください。

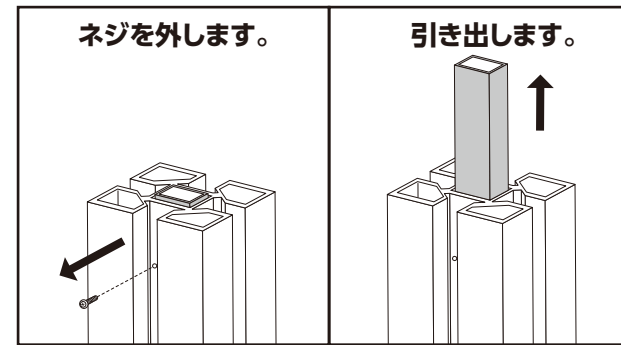
3 ブロックやブロック塀の穴にコンクリートを流し込み固定する場合

⚠ 必要な別パーツ/市販の家庭用セメントやモルタル

1.支柱ベース部の取り付け

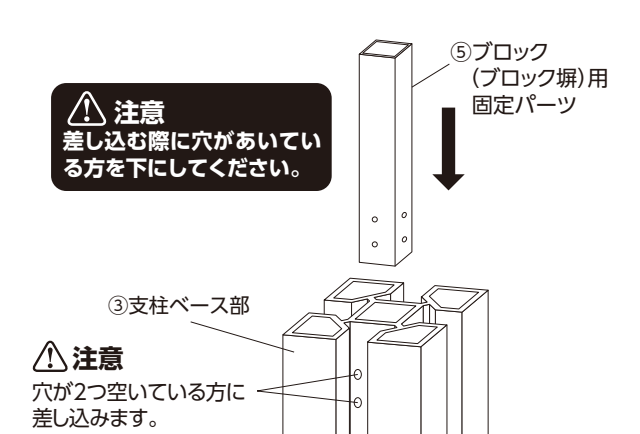
マルチフェンス支柱から「ブロック(ブロック塀)用固定パーツ」を取り出します。

⚠ ブロック(ブロック塀)用固定パーツはマルチフェンス支柱の中にあらかじめ収納されています。仮止めネジで固定されていますので、使用の際はネジを外して取り出してください。



2.ブロック(ブロック塀)用固定パーツの取り付け1

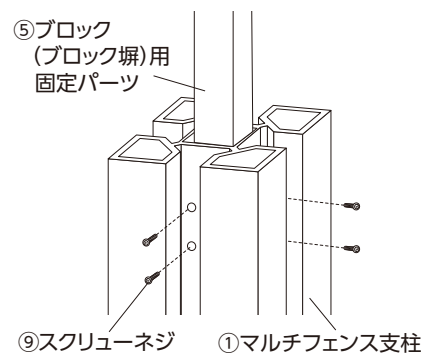
支柱ベース部にブロック(ブロック塀)用固定パーツを取り付けます。



⚠ 注意 穴が2つ空いている方に差し込みます。

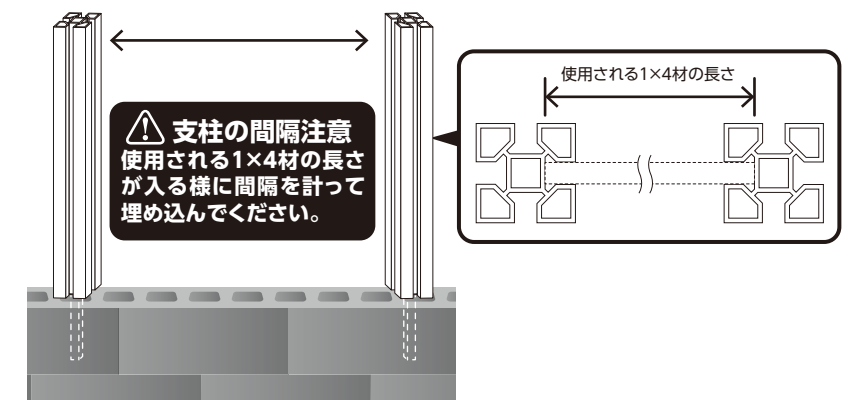
3.ブロック(ブロック塀)用固定パーツの取り付け2

ブロック(ブロック塀)用固定パーツの穴に合わせてマルチフェンス支柱の穴から下図の様にスクリーネジ4本で固定してください。



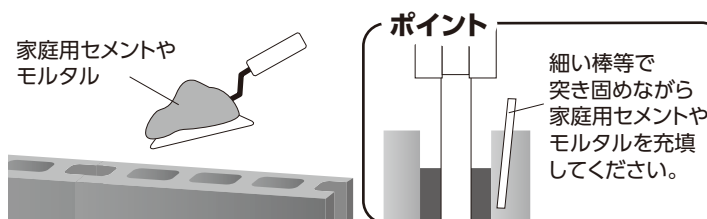
4.マルチフェンス支柱の設置時の注意

マルチフェンス支柱の間隔を仮に決めます。使用される1×4材の長さに注意して仮設置してください。



5.マルチフェンス支柱の設置1

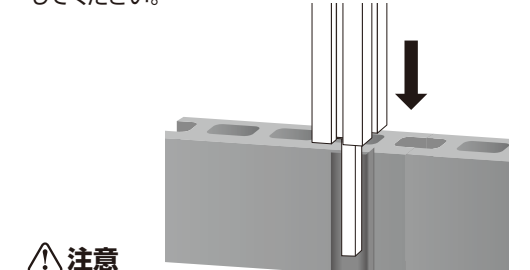
仮設置した支柱を一旦抜いてから、固定される場所のブロックの穴に市販の家庭用セメントやモルタルを適量流し込んでください。



⚠ 市販の家庭用セメントやモルタルを使用してください。

6.マルチフェンス支柱の設置2

市販の家庭用セメントやモルタルを流し込んだブロックにマルチフェンス支柱を差し込み、固定されるのを確認してください。



ステップ B へお進みください。

4 コンクリート地面に直接固定する場合

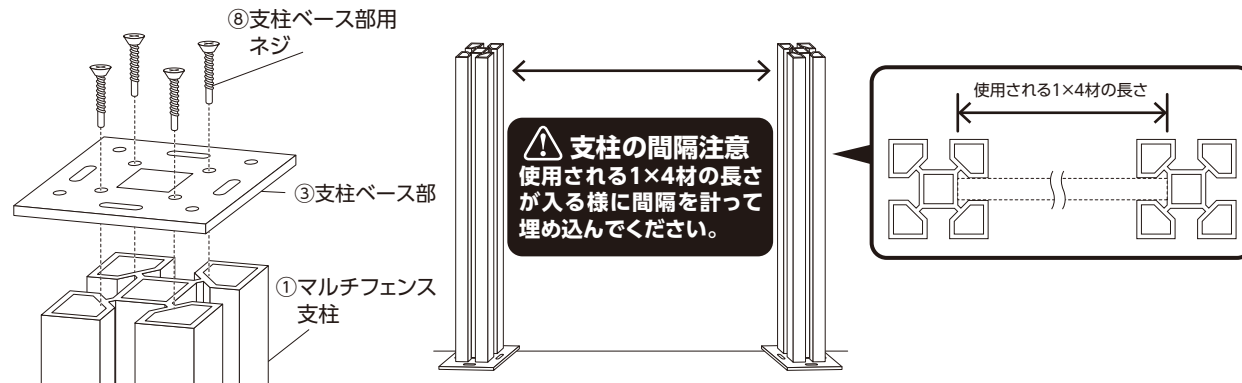
⚠ 必要な別パーツ/市販のアンカーボルト×8 または、
コンクリートビス×8(高さ800mmのみ)

1.支柱ベース部の取り付け

マルチフェンス支柱に支柱ベース部を
支柱ベース部用ネジを使って取り付けます。

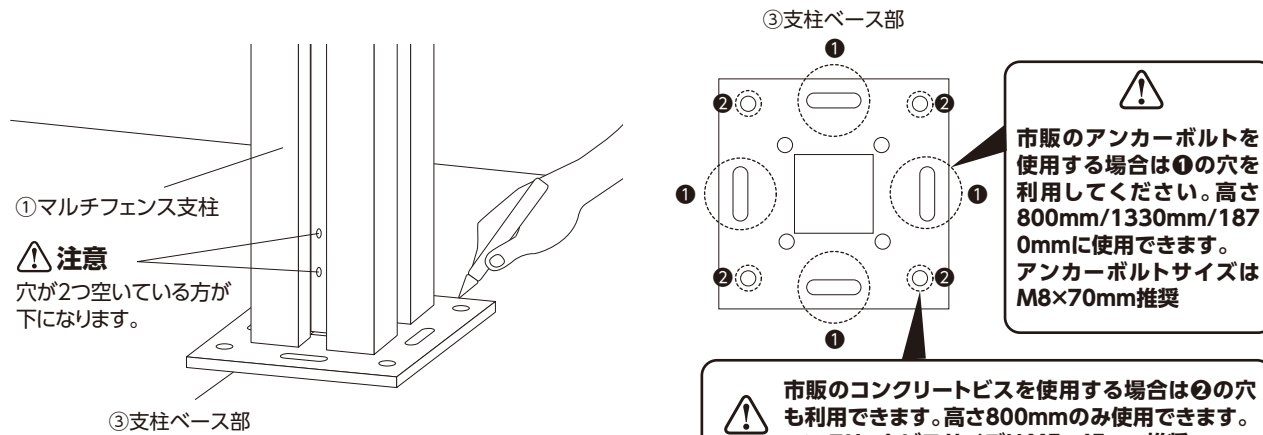
2.マルチフェンス支柱の設置時の注意

マルチフェンス支柱の間隔を仮に決めます。
使用される1×4材の長さに注意して仮設置してください。



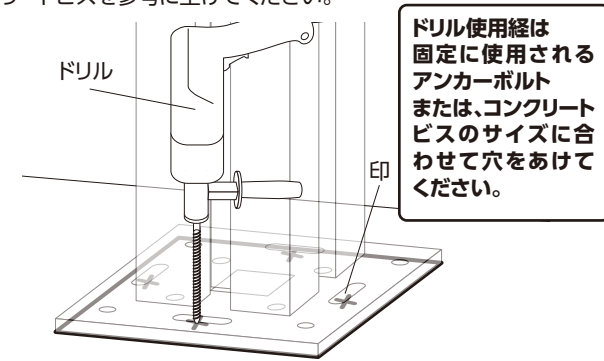
3.マルチフェンス支柱の設置1

固定する場所に下穴をあけます。仮置きし、マジックペン等で下穴の印を付けます。



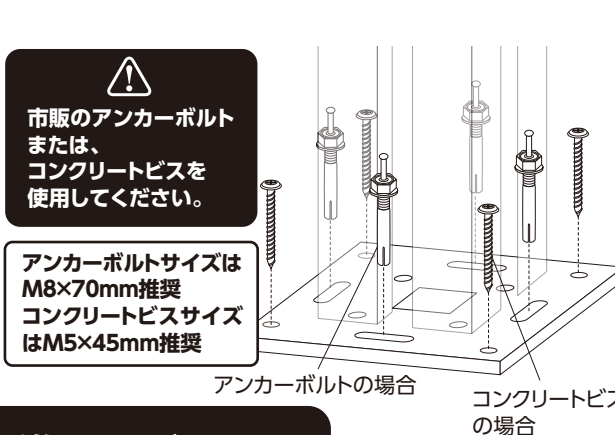
4.マルチフェンス支柱の設置2

印を付けた場所にドリルで穴をあけます。
ドリルの穴の深さ等をご購入されたアンカーボルトまたは、コンクリートビスを参考に空けてください。



5.マルチフェンス支柱の設置3

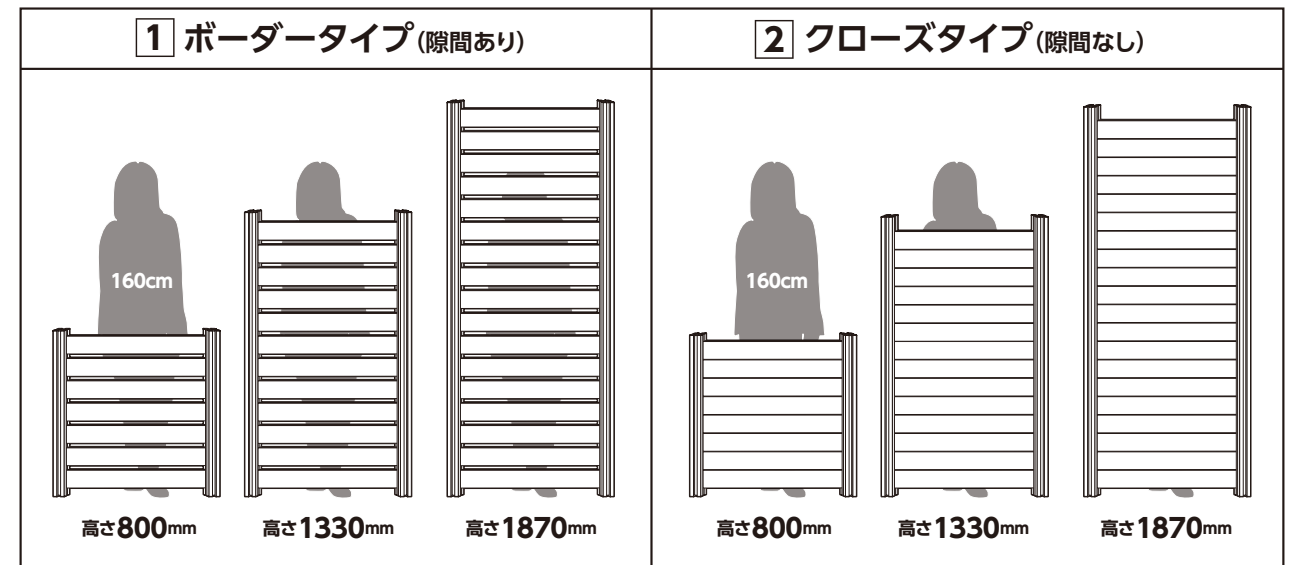
アンカーボルトまたは、コンクリートビスでしっかりと固定します。



ステップ B へお進みください。

ステップB フェンスの取り付け方 1 2

設置されるパターンにより使用パーツが異なりますのでご注意ください。



フェンスデザインによる1面当りの1×4材の枚数

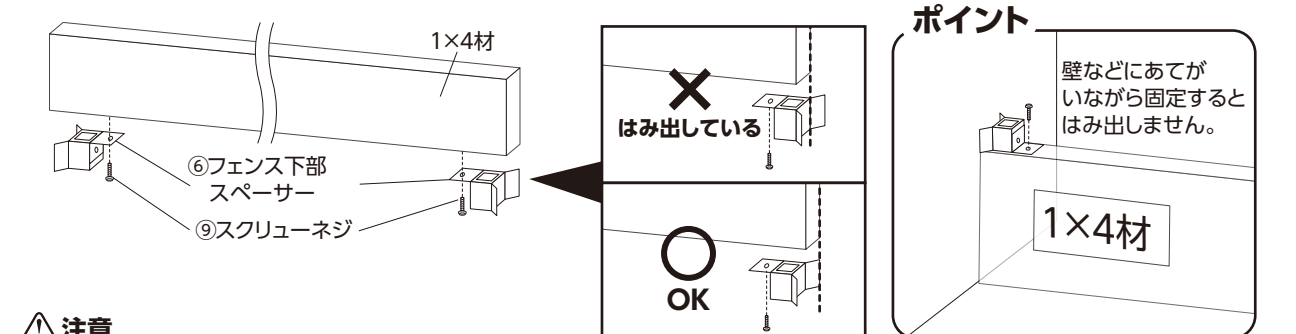
	高さ800mm	高さ1330mm	高さ1870mm
1 ボーダータイプ (隙間あり)	× 7 枚	× 12 枚	× 17 枚
2 クローズタイプ (隙間なし)	× 8 枚	× 14 枚	× 20 枚

⚠ 注意 高さ1870mmの設置には、脚立などを利用し、安全に気をつけて作業してください。

1 ボーダータイプの取り付け方

1-1.フェンス下部スペーサーの取り付け

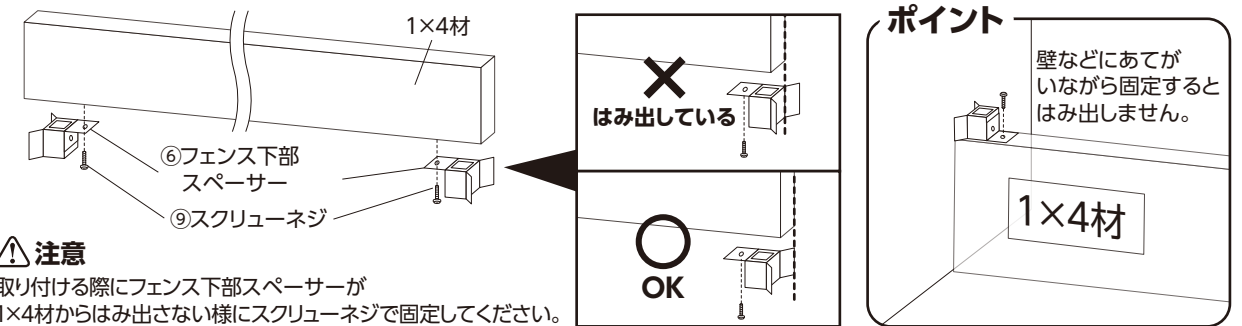
最初に差し込む1×4材の下部にフェンス下部スペーサーをスクリューネジで取り付けます。



2 クローズタイプの取り付け方

2-1. フェンス下部スペーサーの取り付け

最初に差し込む1×4材の下部にフェンス下部スペーサーをスクリューネジで取り付けます。



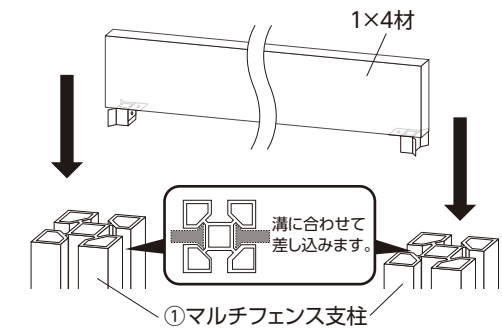
⚠ 注意

取り付けの際にフェンス下部スペーサーが1×4材からはみ出さない様にスクリューネジで固定してください。

2-2. 1×4材の取り付け

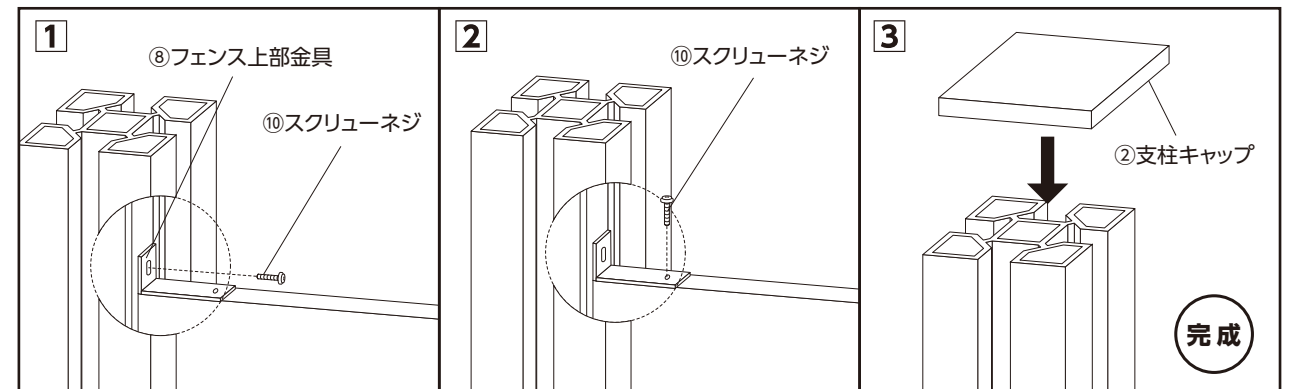
フェンス下部スペーサーを下向きにしてマルチフェンス支柱の溝に1×4材を差し込みます。次に、他の1×4材も指定の枚数分差し込んでいきます。

⚠ 平行を保つ様にゆっくりと差し込んでください。



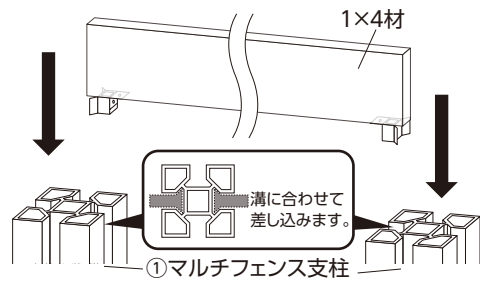
2-3. フェンス上部金具と支柱キャップの取り付け

最後の上部1×4材を差し込んでから、フェンス上部金具で固定します。フェンス上部金具のネジで固定するヶ所が2ヶ所あります。下図の手順に従って取り付けてください。最後に、支柱キャップをはめ込むと完成です。



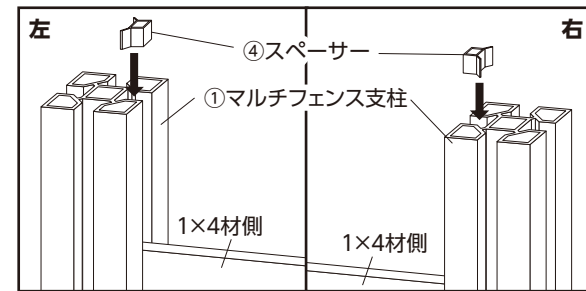
1-2. 1×4材の取り付け

フェンス下部スペーサーを下向きにしてマルチフェンス支柱の溝に1×4材を差し込みます。※この際に、平行を保つ様にゆっくりと差し込んでください。



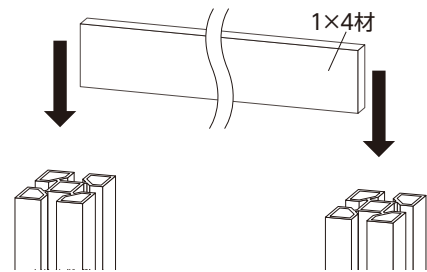
1-3. スペーサーの取り付け

次に、スペーサーを左右に1つずつ向きを間違えない様に差し込みます。



1-4. 2枚目の1×4材の取り付け

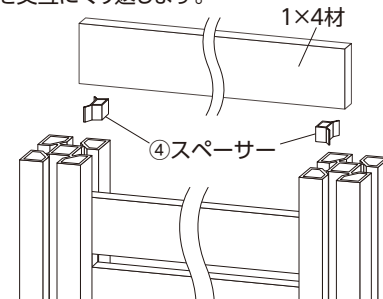
次に2枚目の1×4材を差し込みます。



※この際に、平行を保つ様にゆっくりと差し込んでください。

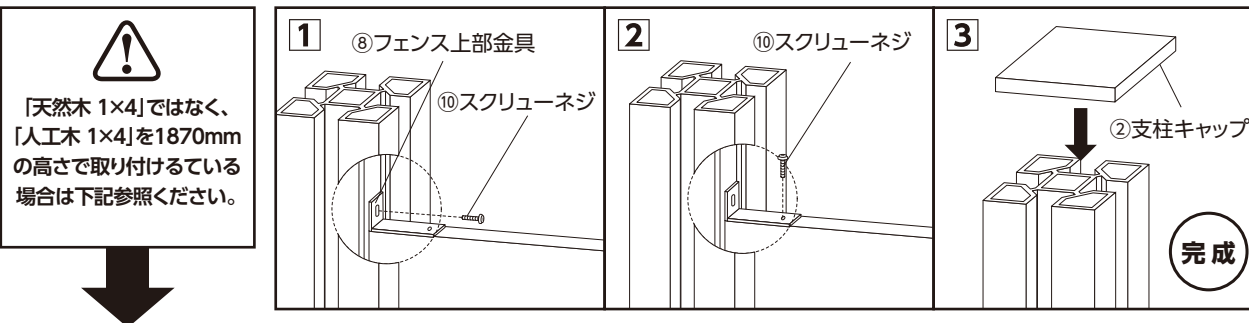
1-5. くり返し

1-3と1-4を交互にくり返します。



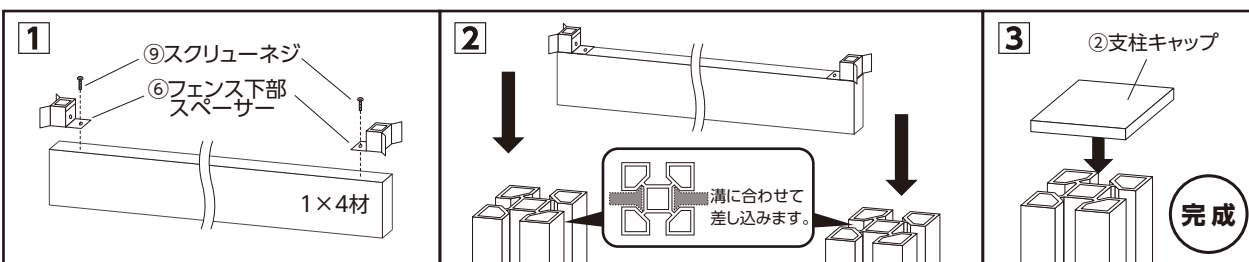
1-6. フェンス上部金具と支柱キャップの取り付け

最後の上部1×4材を差し込んでから、フェンス上部金具で固定します。フェンス上部金具のネジで固定するヶ所が2ヶ所あります。下図の手順に従って取り付けてください。最後に、支柱キャップをはめ込むと完成です。



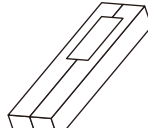
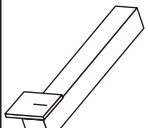

1-7. 「人工木 1×4」を1870mmの高さで取り付ける場合

最後の人工木1×4材の上部に、下記のようにフェンス下部スペーサーを取り付けてから他と同様に支柱に差し込みます。最後に、支柱キャップをはめ込むと完成です。



応用編 ジョイントパーツ(別売)・追加用1本セットで様々なバリエーションの組み立てが可能です。

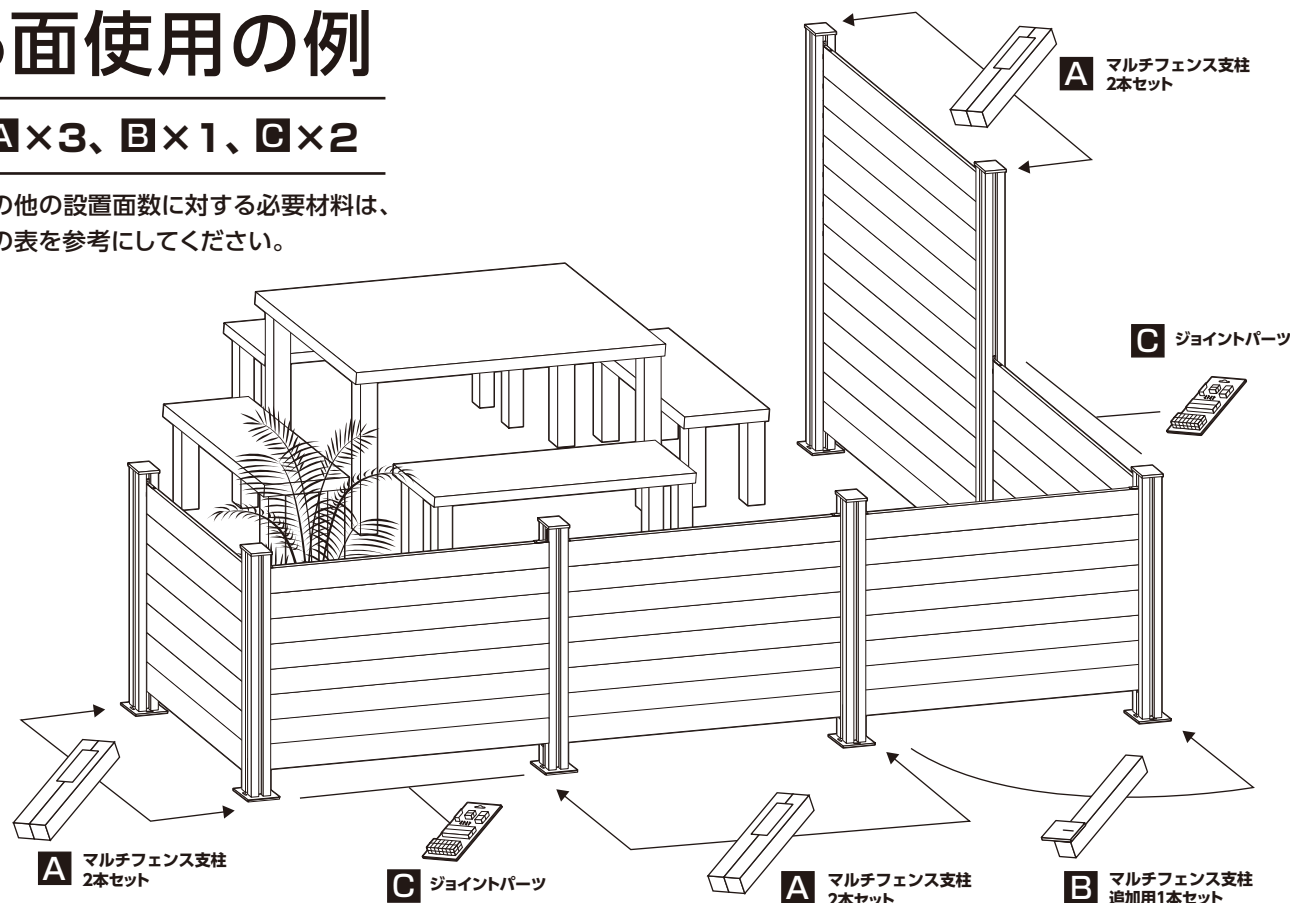
設置面数あたりの必要な支柱セットとジョイントパーツの数量

	A (本製品)	B (別売)	C (別売)
設置面数	マルチフェンス支柱 2本セット (支柱2本+1面分の セットパーツ) 	マルチフェンス支柱 追加用1本セット (支柱1本+1面分の セットパーツ) 	ジョイントパーツ (1面分の セットパーツ)  ④スペーサー×34 (予備2個含む) ⑥フェンス下部スペーサー×4 ⑦フェンス上部金具×2 ⑨スクリューネジ×2
1面	1セット	0セット	0セット
2面	1セット	1セット	0セット
3面	2セット	0セット	1セット
4面	2セット	1セット	1セット
5面	3セット	0セット	2セット
6面	3セット	1セット	2セット
7面	4セット	0セット	3セット
8面	4セット	1セット	3セット
9面	5セット	0セット	4セット
10面	5セット	1セット	4セット
11面以上	面数÷2 (0.5は繰上)	偶数: 1 奇数: 0	2本セットの 必要数-1

6面使用の例

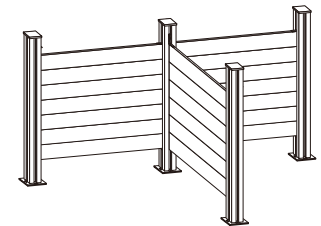
A×3、B×1、C×2

その他の設置面数に対する必要材料は、左の表を参考にしてください。



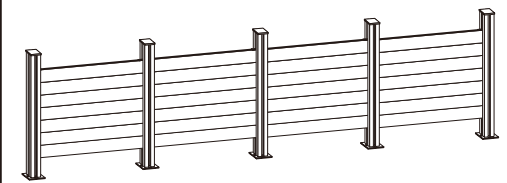
バリエーションパターン

3面使用の例




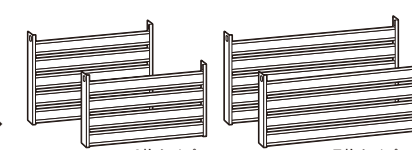
A×2、B×0、C×1

4面使用の例

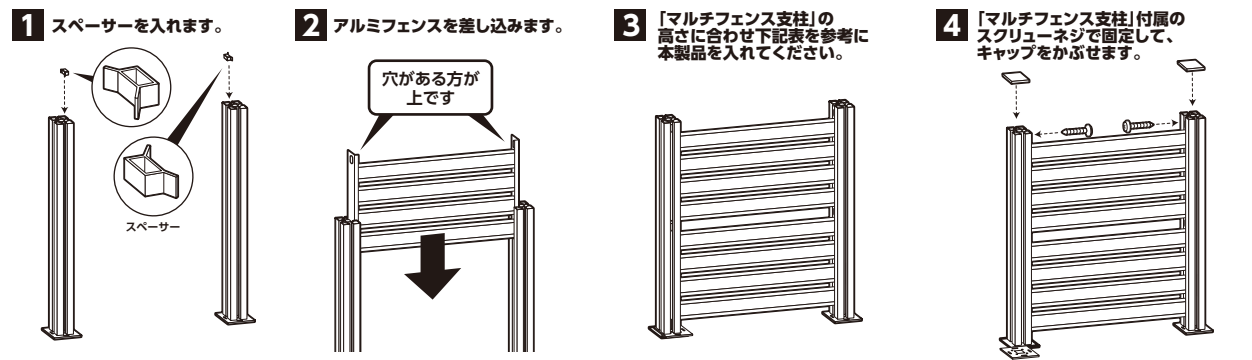


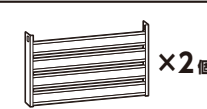

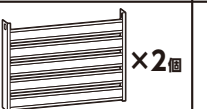
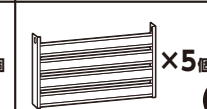
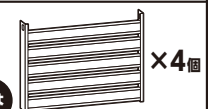
A×2、B×1、C×1

オリジナルパーツ(別売)もございます。詳しくは販売店にお尋ねください。

反りや劣化に強い 1×4人工木 	幅 80cm	WPC-1x4-8(NA)(BR)	
	幅 110cm	WPC-1x4-11(NA)(BR)	
ルーバータイプ アルミフェンス 	幅 79cm	4枚タイプ	KAF904(DBR)
			KAF1204(DBR)
	幅 109cm	5枚タイプ	KAF905(DBR)
			KAF1205(DBR)

アルミフェンスの取り付け方法



	高さ800mm	高さ1330mm	高さ1870mm
使用数	 ×2個 4枚タイプ KAF904 KAF1204	 ×1個 4枚タイプ KAF904 KAF1204	 ×2個 5枚タイプ KAF905 KAF1205
			 ×5個 4枚タイプ KAF904 KAF1204
			又は  ×4個 5枚タイプ KAF905 KAF1205

本製品につきまして
ご不明な点がございましたら
右記まで御連絡ください。

消費者窓口 フリーダイヤル

0120-069-060

AM9:00~PM5:30 土・日・祝除く

※故障等のお問い合わせは、お買い求められました販売店
までお申し付けください。
※本製品の仕様は改良の為、予告なく変更される事があります。

発売元: 株式会社 山善 家庭機器事業部
〒550-8660 大阪府大阪市西区立売堀3丁目2番5号