



# すき間収納庫

## SSR-1815・1820・1825・1830 共用

### 品質表示

- 外形寸法：【1815】幅14.5×奥行39×高さ180(cm)  
：【1820】幅19.5×奥行39×高さ180(cm)  
：【1825】幅24.5×奥行39×高さ180(cm)  
：【1830】幅29.5×奥行39×高さ180(cm)
- 甲板の表面材：プリント紙化粧繊維板
- 構造部材：[本体]プリント紙化粧繊維板

MADE IN CHINA

### ご注意

### 組立前のご準備ください



電動ドライバーは使用しないでください。部材や部品が破損する恐れがあります。



軍手



あて布



プラスドライバー



ゴムハンマー

### 組み立て説明書内で出てくるマークの説明



2人以上

大型商品や大きい部材の組み立て等で、1人では組み立てにくかったり複数人を要する作業工程です。



組み立てる場合のポイントとなる補足説明です。



組み立てる場合の禁止事項を表わしています。

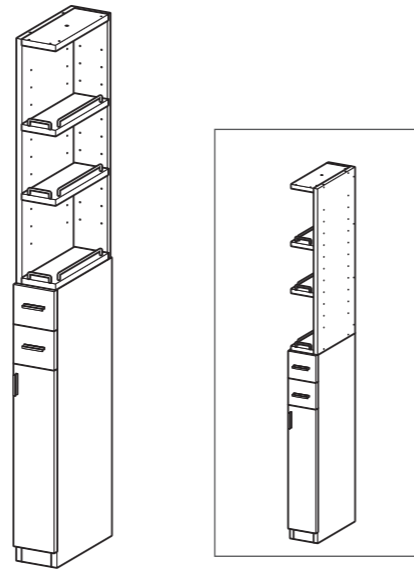


組み立てる場合に必要な材料や工具を表わしています。

**接着剤**…木ダボの入る穴に充分に注入してください。

**ドライバー**…ネジに対し、垂直にもみ込んでください。

**ゴムハンマー**…部材同士が入りにくい場合や部品が固い場合は雑誌やあて布を敷いて使用してください。



※イラストはSSR-1815です

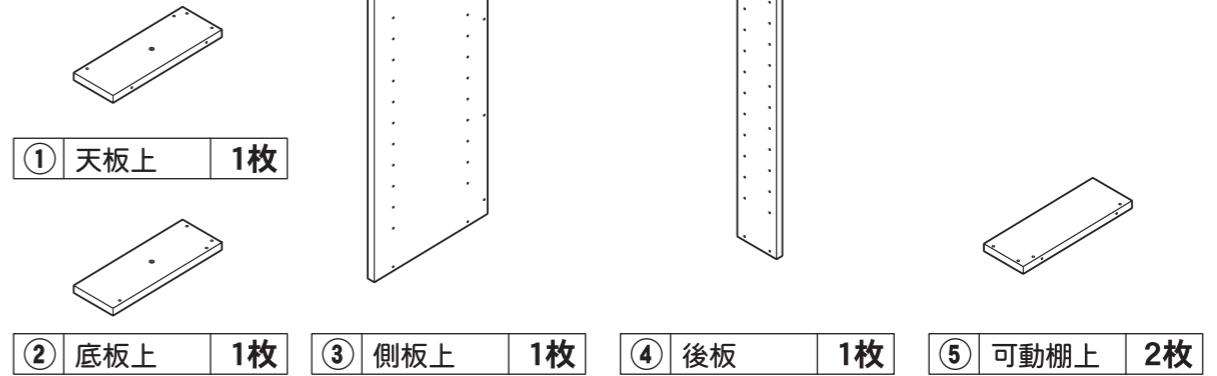
《完成イメージ図》

### 付属部品

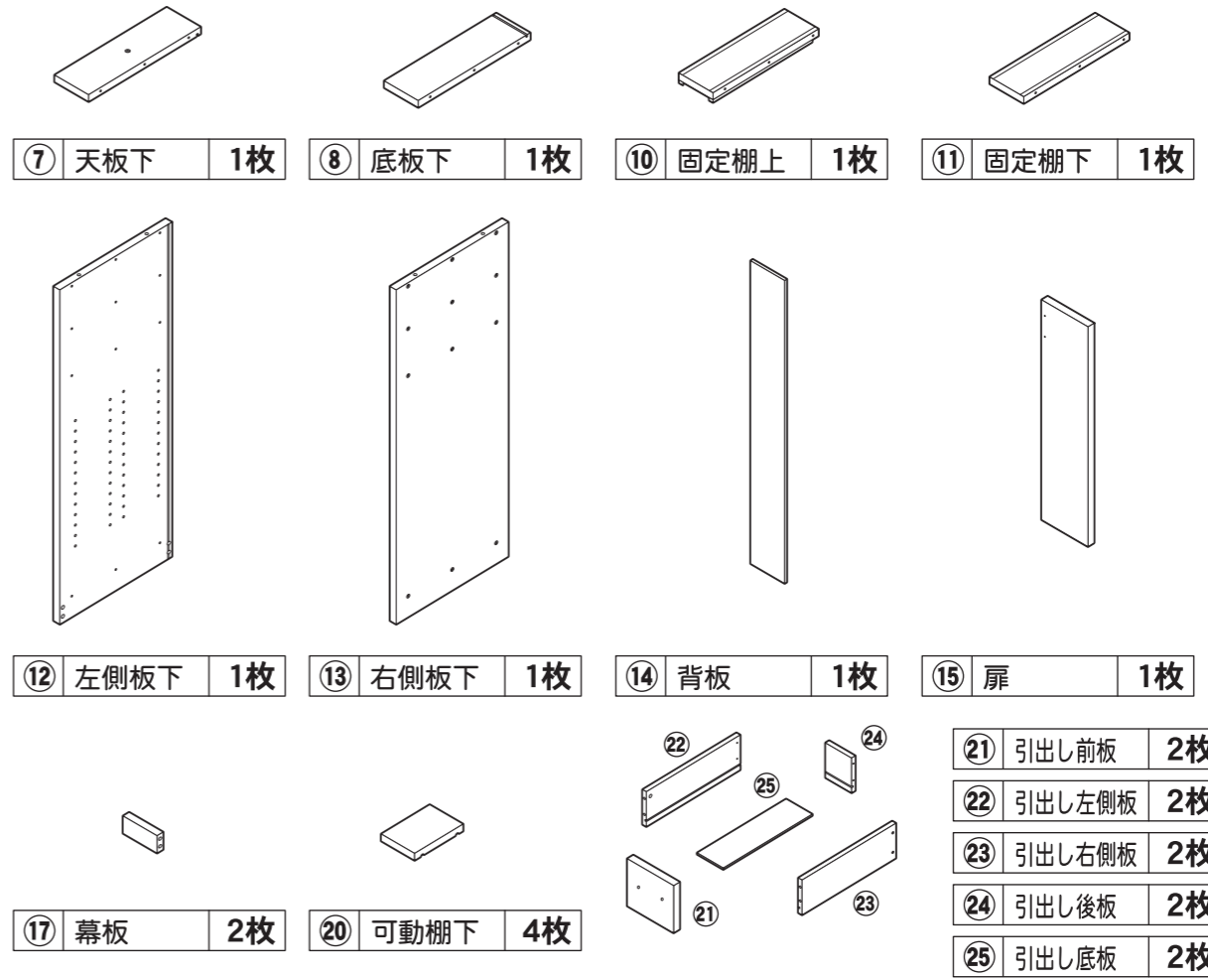
51	本体用ネジ		44
52	引出し用ネジ		8
53	カムロックボルト		4
54	カムロックナット		4
55	取手 <small>付属ネジ付</small>		3
56	スライドヒンジ <small>付属ネジ付</small>		2
57	引出しストッパー <small>付属ネジ付</small>		2
58	木ダボ		12
59	揺れ止め <small>付属ネジ付</small>		4
60	ネジ隠しシール		36
62	ストッパー大		3
63	ストッパー小		3
64	棚ダボ		16
65	接続ネジ		1
67	接続プレート <small>付属ネジ付</small>		2
70	転倒防止ベルト <small>付属ネジ付</small>		2
71	接着剤		
72	接続用ピン		2
73	クッションシール		6
74	ドライバー		1

### 部品明細

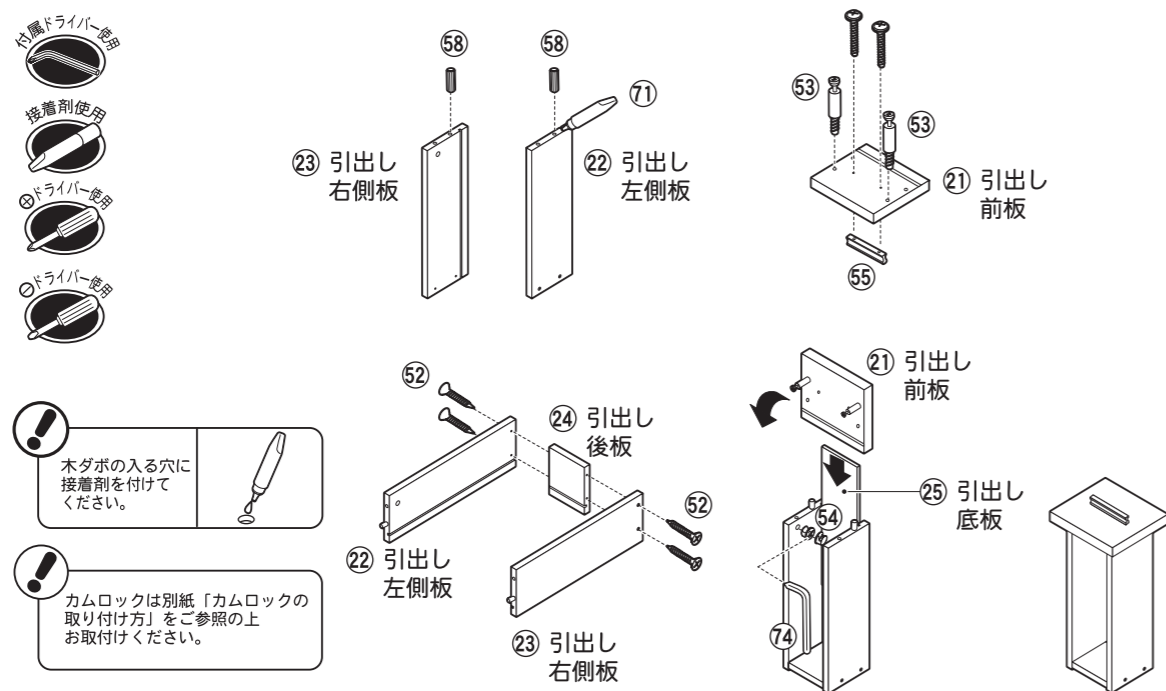
#### ■上置き用部品



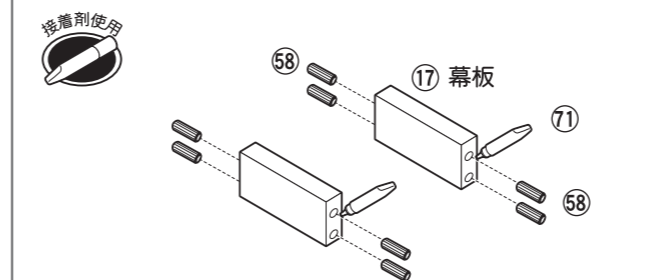
#### ■下置き用部品



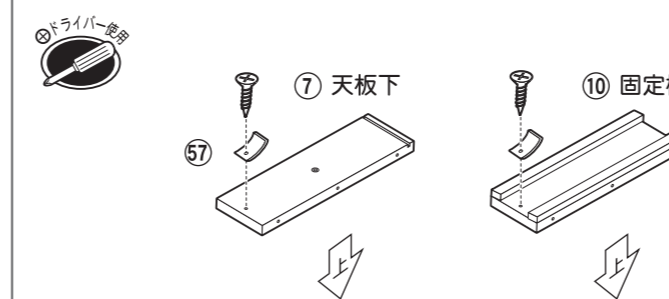
**1** 【下置きの組み立て】  
まず始めに、引出しを2組、組み立ててください。



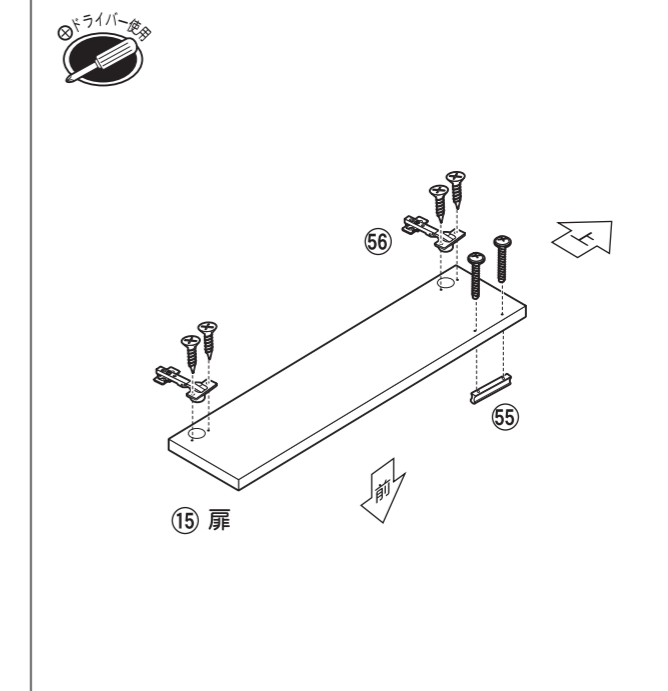
**2** 幕板に木ダボを取り付けてください。



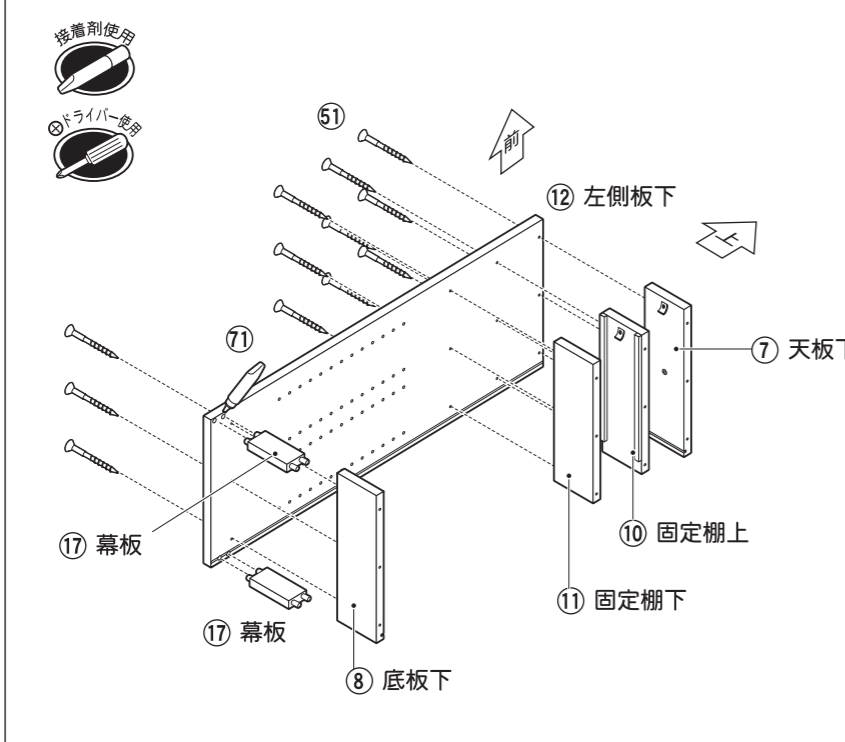
**3** 天板下・固定棚上に引出しストッパーを取り付けてください。



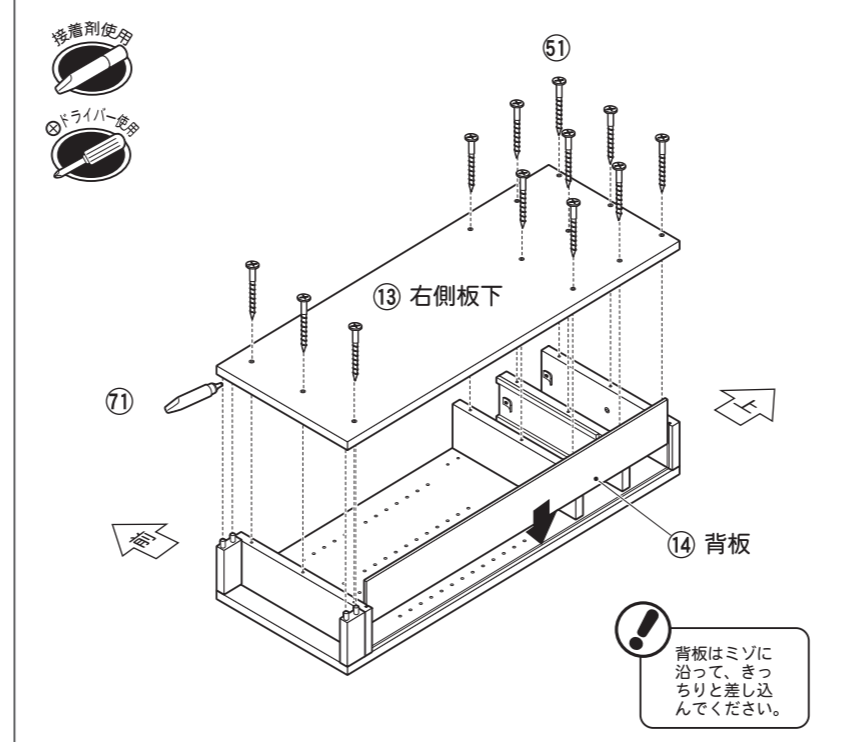
**4** 扉にスライドヒンジ・取手を取り付けてください。



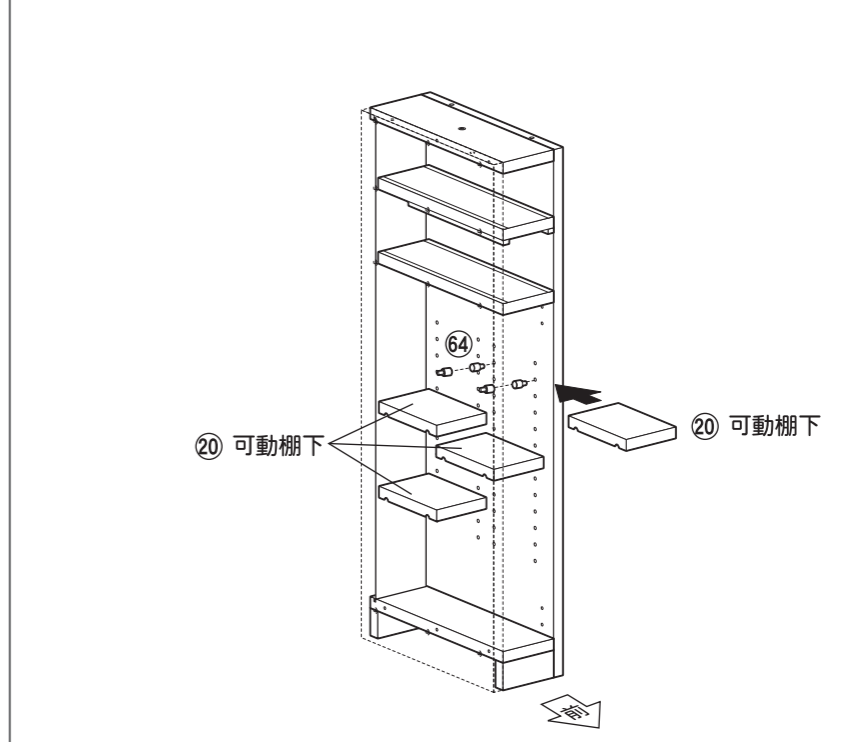
**5** 左側板下に天板下・固定棚上下・底板下・幕板を取り付けてください。



**6** 本体を横に寝かせ、背板を差し込み、右側板下を取り付けてください。

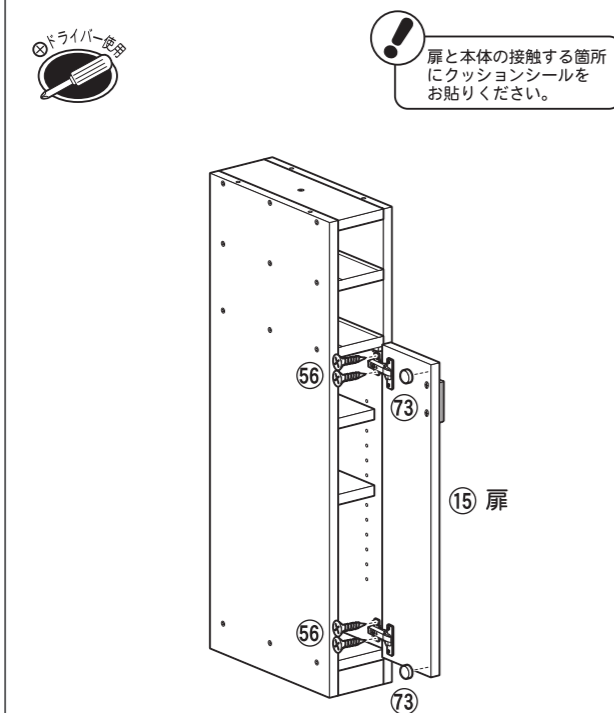


**7** 本体を静かに起こし、お好みの高さに棚ダボを差し込み、可動棚下をセットしてください。

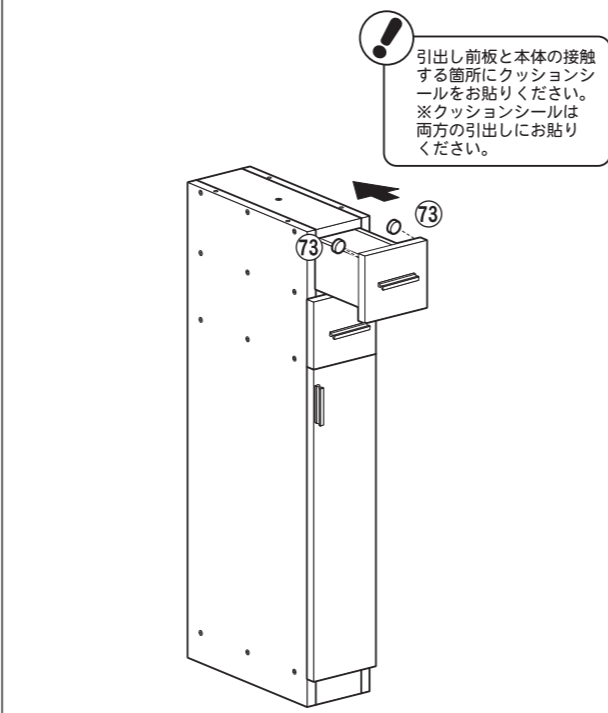


※イラストは SSR-1815 です

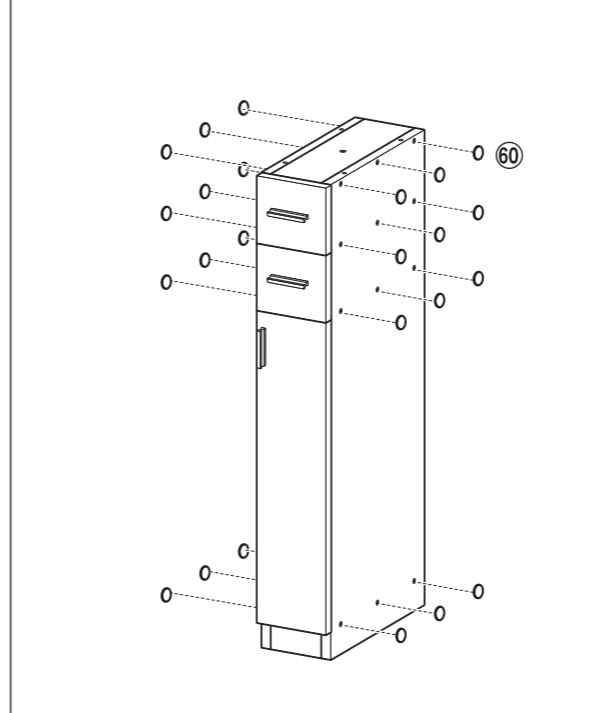
**8** 本体に扉を取り付けてください。



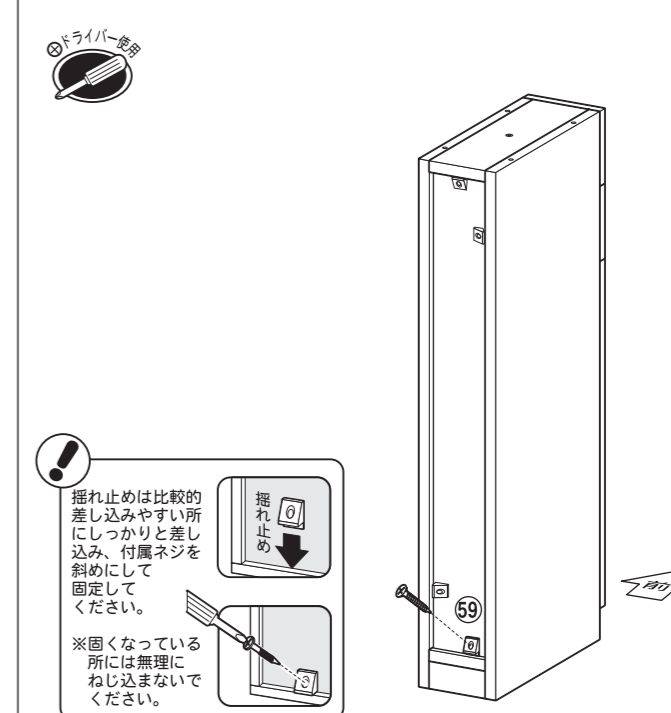
**9** 組み立てておいた引出しをセットしてください。



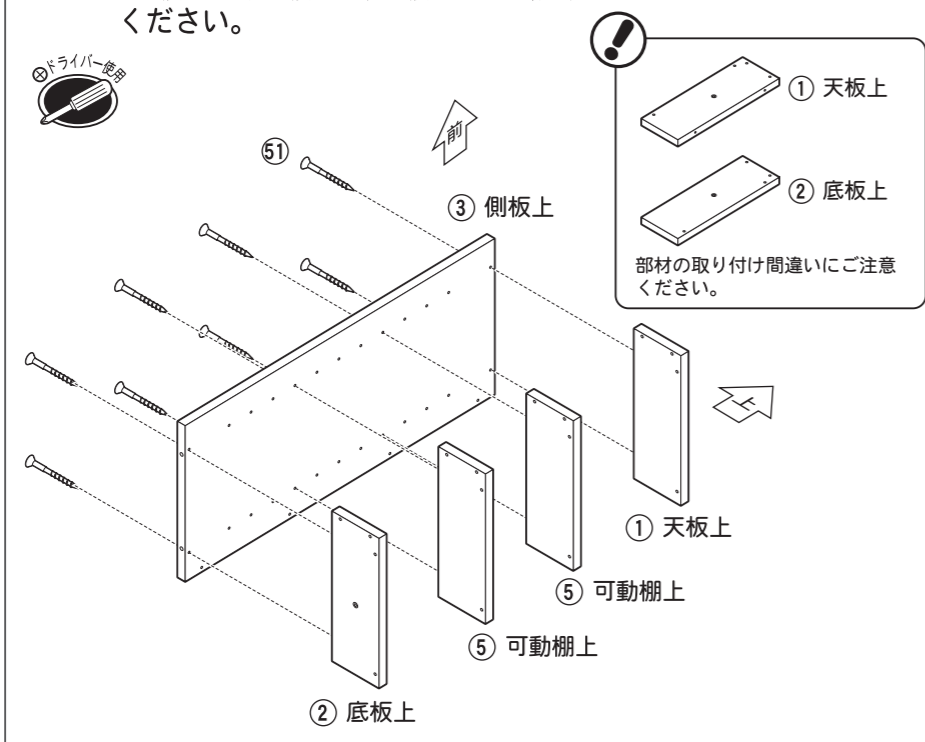
**10** ネジ止め箇所にネジ隠しシールをお貼りください。



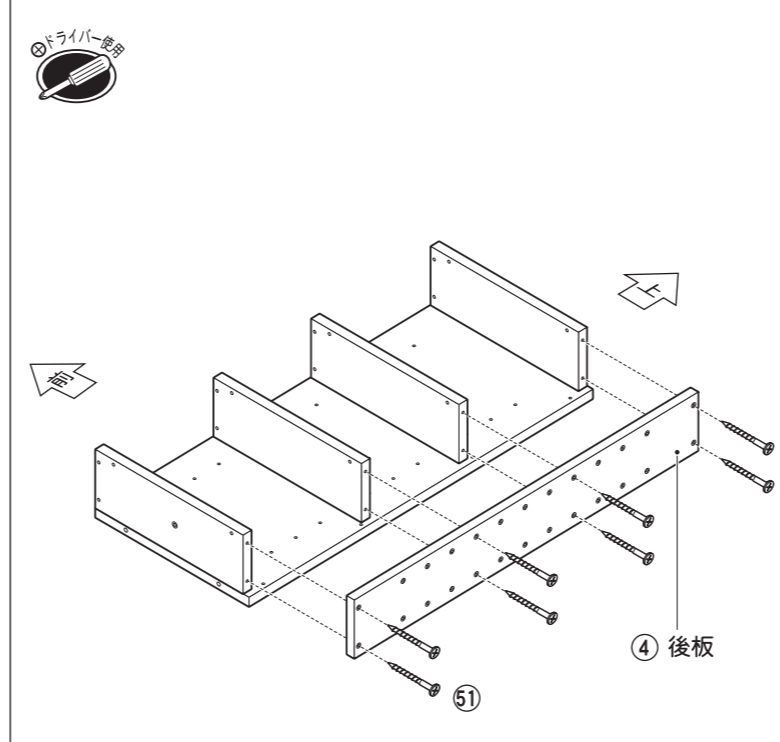
**11** 本体背板側に揺れ止めを取り付けてください。



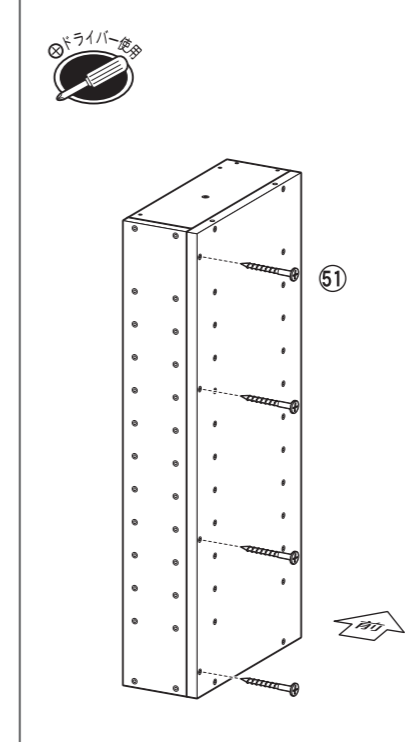
**12** 【上置きの組み立て】 側板上に天板上・底板上・可動棚上を取り付けてください。



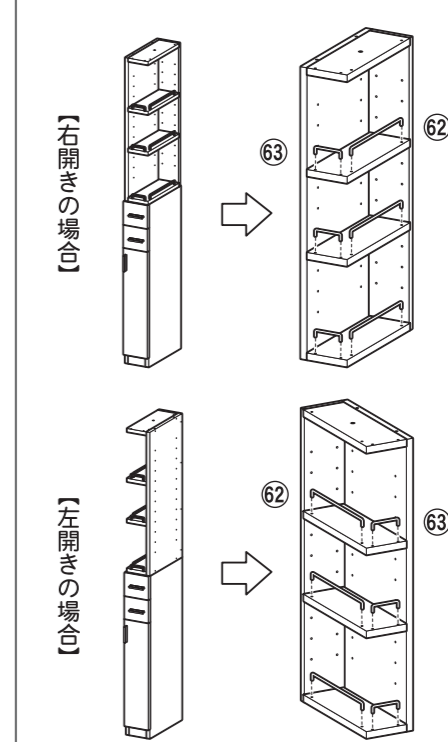
**13** 後板を取り付けてください。



**14** 後板を固定してください。



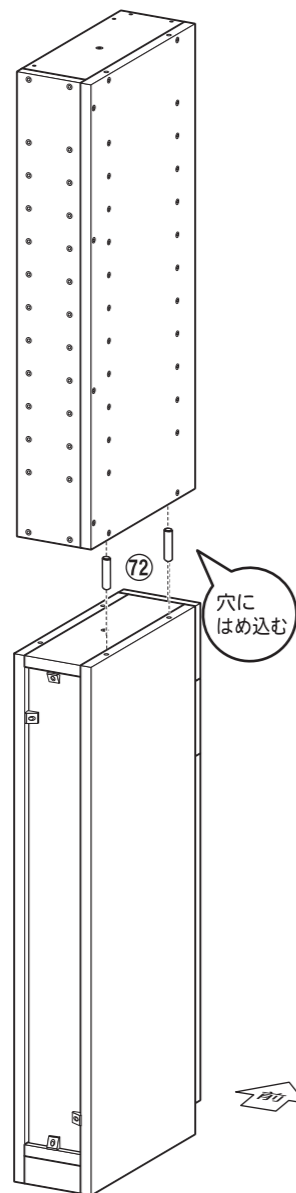
**15** ストッパーを差し込んでください。



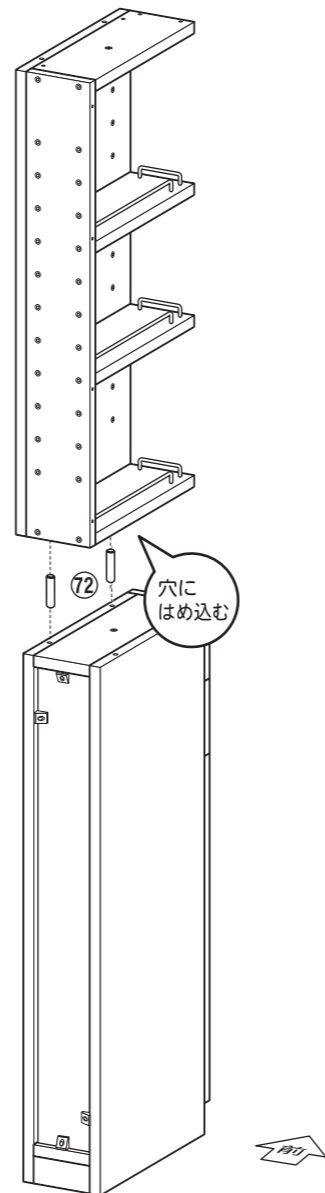
**16** 下置きに**接続用ピン**を取り付け、上置き商品をセットしてください。



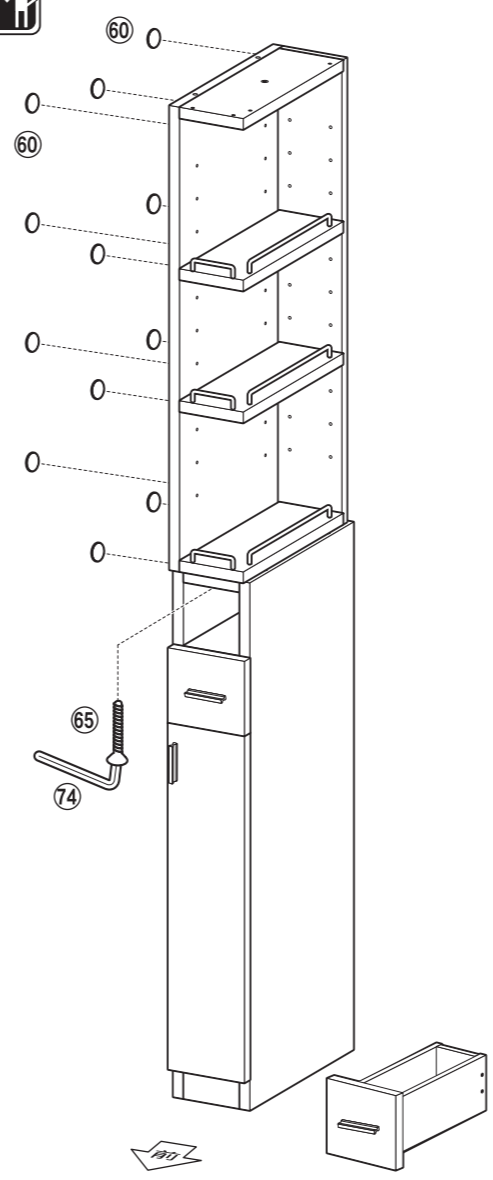
【右開きの場合】



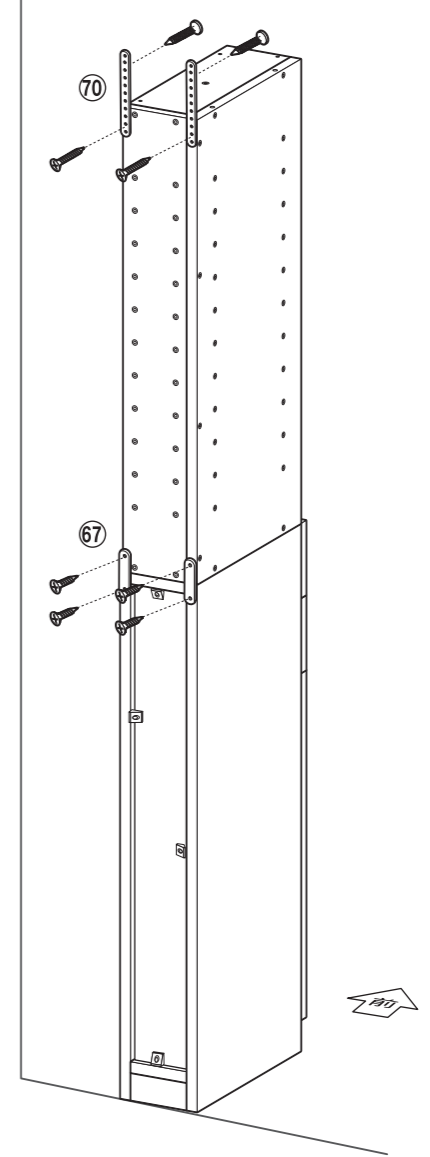
【左開きの場合】



**17** 下置きの引出しを取りだし、**接続ネジ**で固定してください。上置きのネジ止め箇所に**ネジ隠しシール**をお貼りください。



**18** **接続プレート**で固定し、設置する壁面と商品を**転倒防止ベルト**で固定してください。



！ 接着剤が乾くまで、半日程度かかりますので取扱いにご注意願います。