



**ロータリー式**

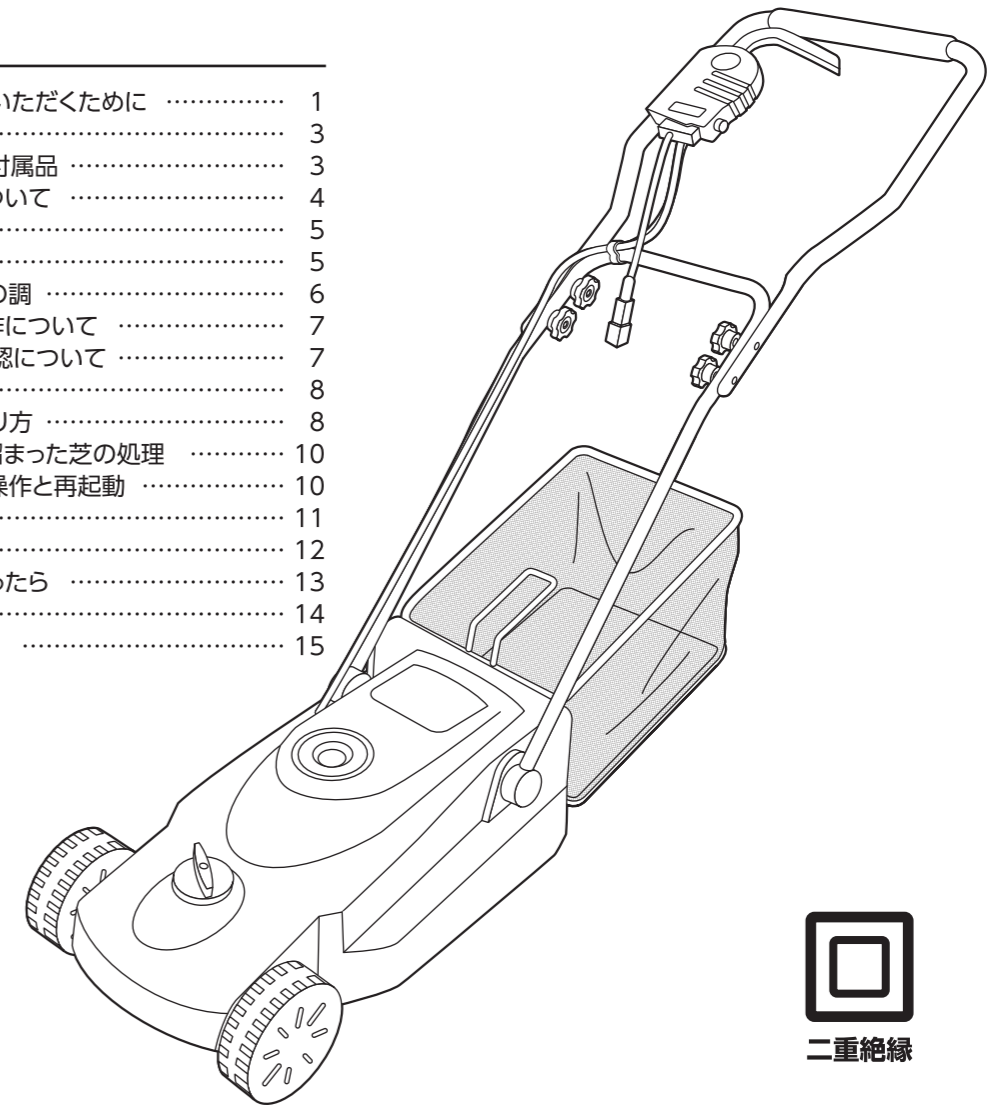
**電気芝刈機**

**YDR-201**

**取扱説明書**

**目次**

●安全にお使いいただくために	1
●仕様	3
●各部の名称と付属品	3
●延長コードについて	4
●ご使用に際し	5
●組立方法	5
●刈り込み高さの調	6
●スイッチの操作について	7
●回転刃停止確認について	7
●本機の使い方	8
●芝の上手な刈り方	8
●集草バックに溜まった芝の処理	10
●ブレーカーの操作と再起動	10
●回転刃の交換	11
●保守・点検	12
●故障かなと思ったら	13
●MEMO	14
●サービス・保証	15



二重絶縁

**この度は「ロータリー式電気芝刈機」をお買い上げいただき、誠にありがとうございます。**

お買い上げいただきました「ロータリー式電気芝刈機」を安全に、正しくご使用いただくために、ご使用前に必ずこの取扱説明書をよくお読みください。  
お読みになったあとは次のご使用に備え、取り出しやすい場所に保管ください。

## 安全にお使いいただくために

本文中、「⚠ 警告」及び「⚠ 注意」と区分し次のような意味を表します。

⚠ 注意に記載した内容でも状況によっては重大な事故に繋がるおそれがあります。

いずれも、安全に関する重要な内容を記載しています。必ず守ってください。



### 警告

誤った取り扱いをしたとき、使用者が死亡または重傷を負ったり、重大な物的損害事故の可能性が想定される内容についての注意事項を示します。

#### 1. 損傷した部品がないか点検してください。

- ご使用前に、部品に損傷がないかよく点検し、正常に作動するか確認をしてください。
- 金具やネジの締め付け状態、回転部のガタつき、部品の取り付け状態、その他運転に影響を及ぼす全ての個所に異常のないことを確認してください。

#### 2. 電源コード・延長コードを点検してください。

- 電源コンセントに電源プラグを差し込む前に、電源コード・延長コードにキズや劣化部分がないかよく確認してください。電源プラグの差込部にガタがあったり、電源コードが傷んだままご使用されると、思わぬ事故の原因となる可能性があります。
- 電源コード・延長コードは熱いものや油、壁の角等尖った場所等に近づけないでください。
- 電源コード・延長コードを持って、電源コンセントから電源プラグを引き抜かないでください。火災やショートの原因となって大変危険です。

#### 3. ご使用前に作業場の確認をしてください。

- 空き缶、鉄くず、ガラス破片、ビニール製品、石ころ等があると思わぬ事故を招くばかりか、機械の損傷に繋がるおそれがあります。

#### 4. きちんとした服装で作業をしてください。

- だぶついた衣類、ネクタイ、ネックレス、ブレスレット、指輪をはめての作業は、回転部に巻き込まれるおそれがありますので着用しないでください。
- ご使用は、長袖、長ズボン、手袋や滑り止めのついた履物を着用してください。
- 髪の長い方は作業中、帽子やヘアバンドで髪を覆ってください。

#### 5. 防具を必ず着用ください。

- 作業中は保護メガネ、防塵マスク、ヘルメット、または帽子等状況に応じ防具を着用してください。

#### 6. 作業中は本体のハンドル部を両手でしっかりと支え操作してください。

#### 7. 感電に注意してください。

- 濡れた手で使用したり、濡れた手袋をはめて使用しないでください。
- 万一に備えご使用中、体に電気を通すもの（アースされている電気製品や金属）に接触させないでください。
- 雨中で使用したり、湿った場所、または濡れた場所（雨上がりや散水した場所）で使用しないでください。

#### 8. ご使用環境に配慮ください。

- 作業周辺には幼児やペットを立ち入れないようにしてください。
- 引火物や可能性のある場所や、その保管場所近くでは使用しないでください。
- 作業場はあらかじめ、環境整備をしてから作業に取りかかってください。芝生の中のガラス・小石・ビニール袋が思わぬ事故の原因となる可能性があります。また、電気コードがありますと、回転刃で切断のおそれがあり、感電や漏電事故の原因となります。

## MEMO

## 故障かなと思ったら

### ⚠ 注意

点検・手入れの場合、延長コードの電源プラグを電源コンセントから抜き、回転刃の停止を確認してから行ってください。

故障かなと思われましたら、次の内容に添って点検を行ってください。

症 状	原 因	処 置
スイッチを入れても 回転刃が回らない。	延長コードの電源プラグがコンセントから抜けていませんか。	電源コンセントに差し込んでください。
	延長コードが切れたり、断線していませんか。	延長コードを交換してください。
	回転部に異物をはさまったり詰まったりしていませんか。	必ず延長コードの電源プラグを電源コンセントから抜いてから、異物を取り除いてください。
	ブレーカー（過負荷保護装置）が作動していませんか。	必ず延長コードの電源プラグを電源コンセントから抜いてから、原因を取り除いた後、ブレーカーボタンを押し込んでください。（P10参照）
使用中に急に音が 変わった。	回転部に異物をはさまったり詰まったりしていませんか。	必ず延長コードの電源プラグを電源コンセントから抜き、回転刃が停止しているのを確認してから異物を取り除いてください。
	回転刃が欠けたり、曲がったりしていませんか。	必ず延長コードの電源プラグを電源コンセントから抜き、回転刃が停止しているのを確認してから新しい回転刃と交換してください。
刈った芝が集草バックに 入らない。	伸びすぎた芝を刈っていませんか。	刈込高さを調整してください。芝が伸びすぎる前に刈り込んでください。（P8参照）
	排出口に芝が溜まっていませんか。	必ず延長コードの電源プラグを電源コンセントから抜き、回転刃が停止しているのを確認し、回転刃に手が触れないよう、棒等で詰まった芝を取り除いてください。
芝が刈れない。	濡れた芝を刈っていませんか。	乾いた芝を刈るようにしてください。
	刃物が欠けたり、 摩耗していませんか。	必ず延長コードの電源プラグを電源コンセントから抜いてから新しい回転刃を交換してください。
	高さ調整は適正ですか。	高さ調整を確認してください。

### 9.無理な使用はしないでください。

- 安全に効率よく作業をするために、能力に応じた使用をしてください。本機は家庭用芝刈り込み用です。用途以外にはご使用にならないでください。
- 製品の銘板表示以外の条件では絶対にご使用にならないでください。
- 付属品は本機専用に設計されています。目的以外の用途に使用しないでください。特に類似他社の回転刃は絶対に使用しないでください。

### 10.次の作業のとき、電源プラグを必ず電源コンセントから抜いてからおこなってください。

- 回転刃着脱時。
- 回転部の芝生のかみみや異物除去時。
- 異常を感じ本機を点検するとき。
- 集草バックの着脱時。
- 本体を持ち運ぶとき。
- 本体を使用しないとき、保管するとき。

### 11.落下させたりぶつけた場合は、本体に破損、亀裂、割れ、カケ、変形等のないことを確認してください。

- 破損や亀裂、変形があると本体の破損の原因ばかりでなく、重大な事故に繋がるおそれがあります。

### 12.使用中、本体の調子が悪かったり、異常を感じた場合は直ちにスイッチを切って使用を中止し、

**お問い合わせ先:株式会社サカソウイベント**

**フリーダイヤル0120-846-111 (AM9:00~PM5:00 土・日・祝を除く)までご連絡ください。**

- そのままの使用は本体の破損の原因ばかりでなく、重大な事故に繋がるおそれがあります。

※お客様ご自身での修理、改造は絶対にしないでください。重大な事故の原因となります。

### ⚠ 注意

誤った取り扱いをしたとき、使用者が損害を負う可能性が想定される内容及び物的損害の発生が想定される内容についての注意事項を示します。

快適な作業をするため常にお手入れをしてください。

お手入れをするときは、スイッチを切り電源プラグを必ず電源コンセントから抜いて行ってください。

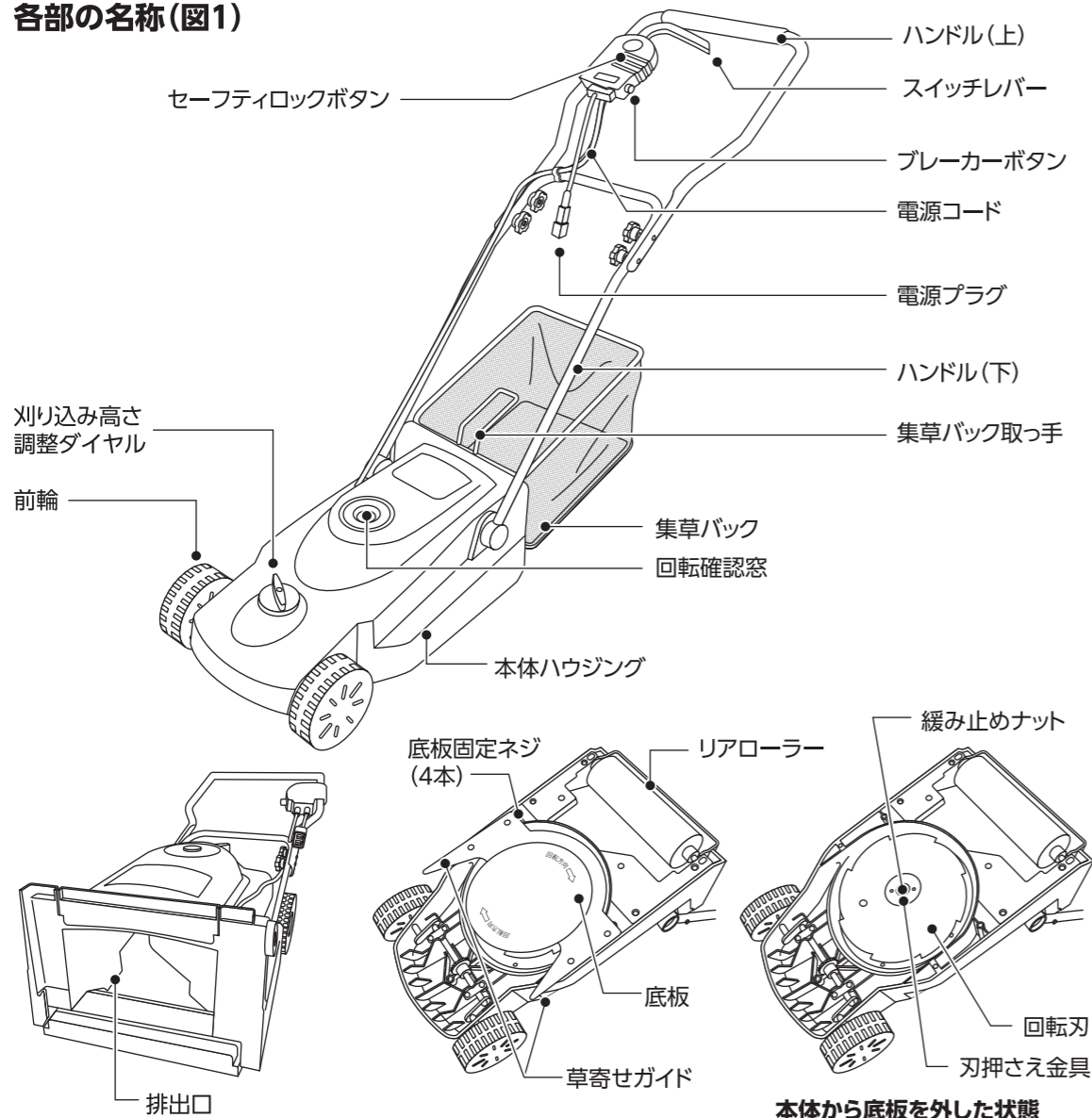
- 安全に効率よく作業をしていただくために、回転刃は常に手入れをし、よく切れる状態を保つようにしてください。
- 付属品の交換は、本紙（取扱説明書）をよく読んで、安全に行ってください。
- 子供の手の届かない場所、高温にならず直射日光のあたらない場所で鍵の掛けられる保管庫などの安全な場所に保管してください。
- 本機は日本国内専用です。海外では使用できません。
- 注意に表記してある場合でも状況によっては、死亡、重症等の重大な事故につながるおそれがありますので、必ず守ってください。

## 仕様

形 式	YDR-201
電 圧	AC100V
周 波 数	50-60Hz
定 格 電 流	6.5A
定格消費電力	650W
定格回転数	約 7800min-1
刈り込み高さ	8段階(10・15・20・25・30・35・40・45)
刈り込み幅	約 200mm
質 量	約 6.8kg
絶 縁 方 式	二重絶縁
定 格 時 間	約 30分

## 各部の名称と付属品

### 各部の名称(図1)

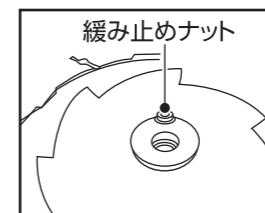


本体から底板を外した状態

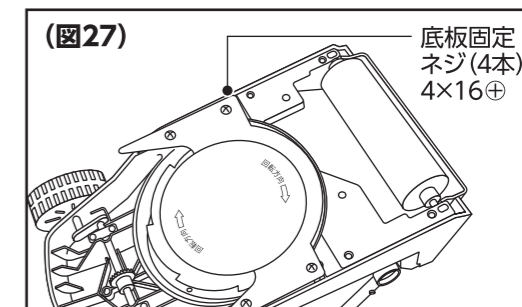
- 刃押さえ金具の凸部を下にして回転刃の内径に差し込んでください。(図26)  
注:ファンの凹に刃押さえ金具の凸部が噛み合い刃押さえ金具が回転刃に密着したことを確認してください。  
注:ファンの凹と刃押さえ金具の凸部は正しい向きで取り付けてください。



- 付属のスパナを刃押さえ金具のスパナ用穴に差し込み押さえ、付属のボックススレンチで緩み止めナットを左にまわし(反時計回し)締め付けてください。  
注:緩み止めナットは確実に締め付けてください。  
不完全な状態でご使用しますと、回転刃が外れて重大な事故の原因となるおそれがあります。



- 底板を固定ネジ(4本)で確実に締め付けてください。(図27)  
注:底板は表裏を間違わないよう取り付けてください。



## 保守・点検



警告

本機は絶対に水洗いしないでください。

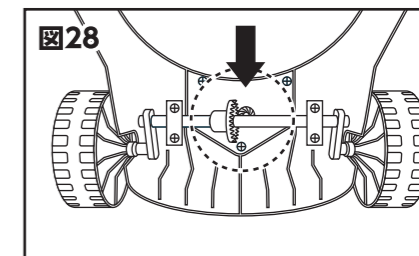


注意

- 点検・整備・回転刃の交換の際は必ずスイッチを切り、延長コードの電源プラグを電源コンセントから抜いてください。延長コードの電源プラグを電源コンセントに差し込んだまま行くと、感電や事故の原因となります。
- スイッチを切っても回転刃はすぐには止まりません。必ず回転確認窓で回転刃が止まっていることを確認してください。けがの原因となります。
- 点検・整備・回転刃の交換の際は必ず手袋をしてください。けがの原因となります。

## 刈り込み高さ調整機構部の手入れ

刈り込み高さ調整機構部のギア部が芝や泥で汚れます。ブラシなどで早めに手入れをしてください。(図28)



## 使用後の手入れ

- 各部のネジが緩んでいないか、定期的に点検をしてください。底板を外し、回転刃緩み止めナットの締め付けに緩みがないか確認してください。
- 底板を外し、回転部に付いた芝草や泥土等を取り除き、市販の防錆油を塗布してください。
- 本体の樹脂部分は薄めた中性洗剤を含ませた柔らかい布で拭いてください。シンナーや石油類での手入れ、水洗いは絶対にしないでください。
- 直射日光、軒下等の雨露のかかる場所、高温・高湿の場所を避け、お子様の手の届かない場所に保管ください。



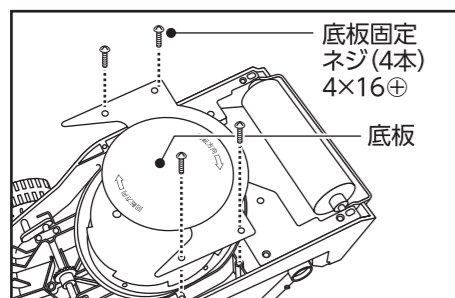
## 回転刃の交換

### ⚠ 注意

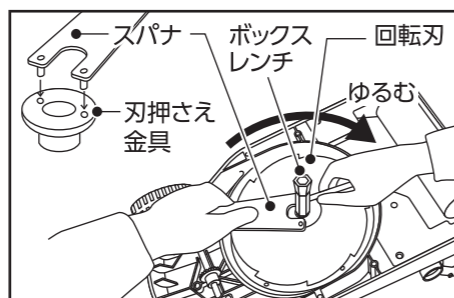
- 回転刃の交換は次のことを確認し、十分注意をして行ってください。
- ① スイッチが切れていることを確認し、延長コードの電源プラグが電源コンセントから抜かれていることを確認してください。
- ② 回転確認窓で回転刃が停止しているのを確認してください。
- ③ 回転刃で指先や手をけがしないよう手袋をご使用ください。

### ■ 回転刃の取り外し

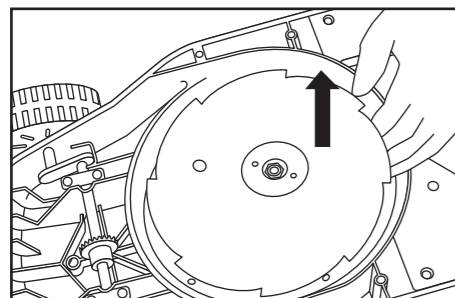
- ① 本体を裏返してください。  
注: 床面で本体ハウジングを傷つけないよう注意してください。
- ② ⊕ドライバーで底板固定ネジ4本を左に回し(反時計回し)取り外します。  
※付属品のボックスレンチのドライバーもご使用できます。
- ③ 付属のスパナを刃押さえ金具のスパナ用穴に差し込み押さえ、付属のボックスレンチで緩み止めナットを左にまわし(反時計回し)締め付けてください。(図22)
- ④ 回転刃を持ち上げ、回転軸から外してください。(図23)
- ⑤ 刃押さえ金具を回転刃から外してください。(図24)



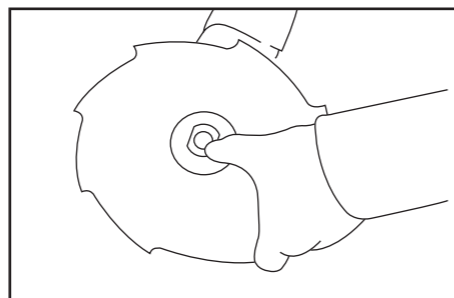
(図21)



(図22)



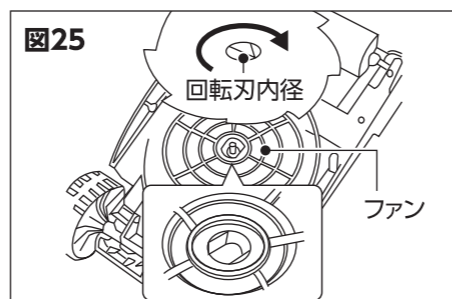
(図23)



(図24)

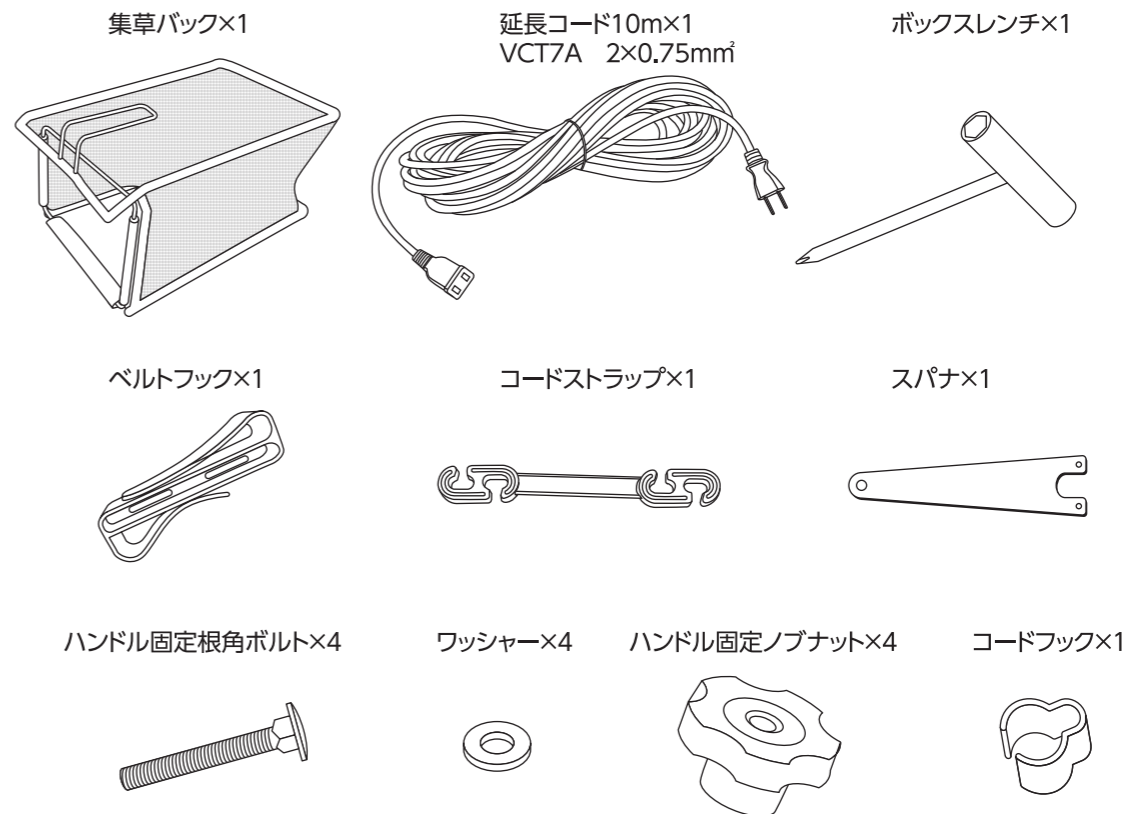
### 回転刃の取り付け

- ① 回転刃をファンにのせ、ファンの凹部に回転刃の内径を合わせてください。(図25)
- ※ 回転刃の向きに注意してください。印刷されている面が機械側になるようにセットしてください。



## 付属品の明細(図2)

### 部品名



※ハンドル固定根角ボルト、ワッシャー、ハンドル固定ノブナットは本体に取付け済

## 延長コードについて

- 付属の延長コードもしくは別売りの園芸用延長コード10M(ECT-S710)もしくは20M(EC-S720)をご使用ください。市販のものを使用する場合は十分な太さで出来るだけ短いコードをご使用ください。
- コードの太さ(導体公称断面積)と最大長さの関係(参考)

延長コードの太さ(導体公称断面積)	延長コードの長さ
1.25mm <sup>2</sup>	15m
2.0mm <sup>2</sup>	20m

※ドラム式の延長コードをご使用の場合は、使用中の発熱などによる電圧降下を防止するため、コードはすべてドラムから引き出してご使用ください。

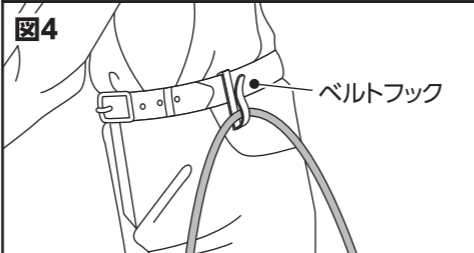
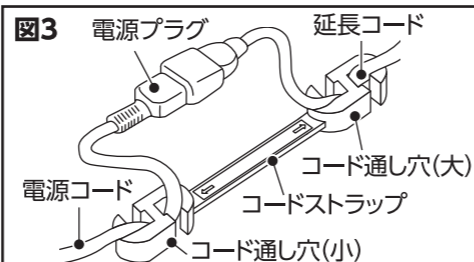
## ご使用に際し

### ⚠ 注意

- ご使用前の準備では必ずスイッチが切れていることを確認してください。また、電源プラグが電源コンセントから抜かれていることをご確認ください。
- ご使用前に集草バックの取り付け、刈り込み高さ調整等を確認の上ご使用ください。取り付け調整は、各項目の要領で行ってください。
- 延長コードをベルトフックにかけてご使用ください。足元の延長コードを気にすることなく作業できます。(図4)

## 電源コードと延長コードの接続方法 (図3)

- ①電源コードと延長コードを接続するときは付属のコードストラップのコード通し穴に本体側コードと延長側コードを通して、接続部が簡単に抜けないようにセットしてください。  
※コード通し穴が大きい方に延長コードを、コード通し穴が小さい方に電源コードを取り付けてください。
- ②電源コードと延長コードはそれぞれ長さに余裕を持たせて接続してください。
- ③接続部を確実にセットしてから、本機にスイッチが入っていないことを再度確認して、延長コードを電源コンセントに差し込んでください。



## ご使用前の準備 (図4)

延長コードをベルトフックに掛けてご使用ください。足元の延長コードを気にすることなく作業できます。  
※延長コードを本機で切断しないように十分気をつけてください。

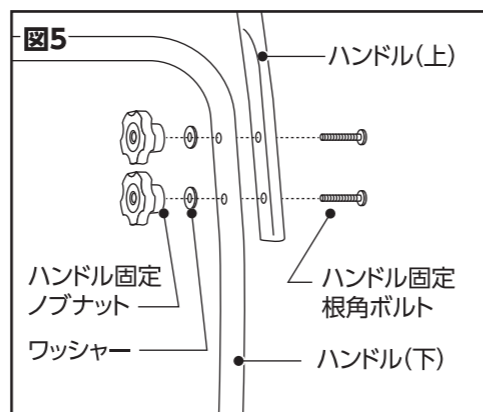
### ⚠ 警告

延長コードを切断しないように十分気をつけてください。誤って延長コードを傷つけたり、切断した場合は直ちに延長コードを電源コンセントから抜いてください。感電のおそれがあります。

## 組立方法

### 1.ハンドル組立て

ハンドル(上)と(下)を図5の様に固定してください。

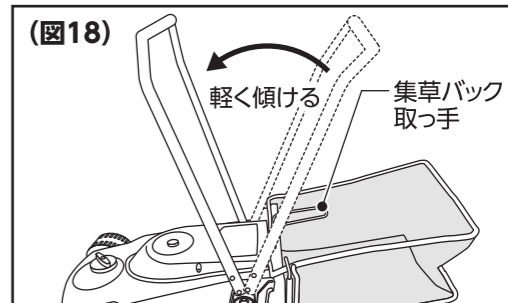


## 集草バックに溜まった芝の処理

### ⚠ 注意

- 集草バックを着脱するときは次のことを必ず守ってください。
- ①スイッチを切り、延長コードの電源プラグを電源コンセントから抜いてください。
  - ②回転確認窓で回転刃が停止しているのを確認してください。
  - ③顔、手、足を回転刃に近づけないでください。

- 集草バックに溜まった芝は、一杯になる前に捨ててください。
- 集草バックの取り外しは右図のように、ハンドルを前方に軽く傾け、集草バックの取っ手を持ち、集草バック受けから外してください。(図18)
- 長く伸びた芝生を一度に刈ると排出口に芝が溜まる場合があります。モーター焼損の原因になりますので刃が停止しているのを確認後取り除いてください。

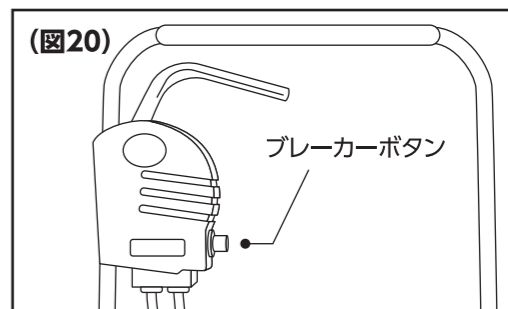
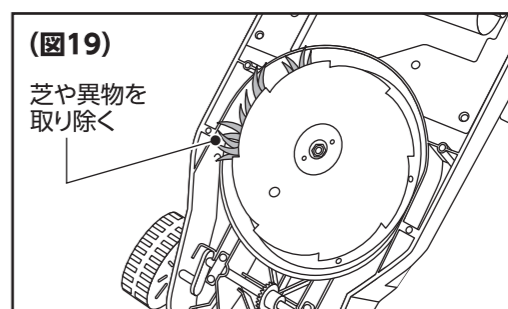


## ブレーカーの操作と再起動

### ⚠ 注意

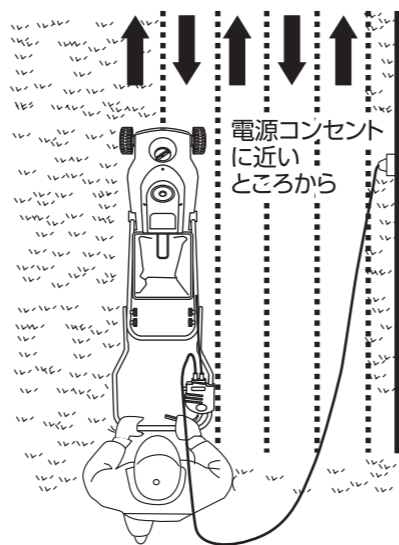
- ブレーカーの復帰作業は、必ず延長コードの電源プラグを電源コンセントから抜いてください。不意の起動により思わぬ事故の原因になるおそれがあります。
- 回転刃周辺の芝や異物を取り除く際は、必ず手袋を着用してください。

- 作業中、回転部に芝や異物が巻ついたときに、モーターの過電流保護のため、ブレーカーが作動してモーターが停止します。
- 再起動の方法
  - ①スイッチを切り、延長コードの電源プラグを電源コンセントから抜いてください。
  - ②本体を裏返し、⊕ドライバーで底板固定ネジ4本を左に回し(反時計回し)取り外します。(P11.図21参照してください)
  - ③回転刃に付着した芝や異物を取り除いてください。(図19)
  - ④緩み止めナット・刃押さえ金具にガタつきがないか確認してください。ガタつきがあった場合はP11・12回転刃の取り付けを参考に緩み止めナットの締めましをしてください。
  - ⑤底板を取り付けてください。底板は回転方向の刻印がある面を上にしてセットしてください。(P11.図21参照してください)
  - ⑥ブレーカーボタンを押し込んでください。(図20)
  - ⑦延長コードの電源プラグを電源コンセントに差し込んでください。
  - ⑧スイッチを入れ、モーターの起動を確認してください。



■芝の刈り込みは、電源コンセントに近い所から行ってください。

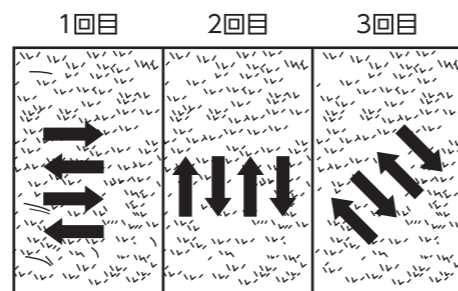
- 延長コードの断線、傷つきを防ぐため、延長コードはベルトフックを使うか、肩にかけ、余分なコードは刈り終わった場所に這わせてください。(図15)
- 本機が延長コードの上を通り、延長コードを本体下部へ巻込むことが無いようにご注意ください。



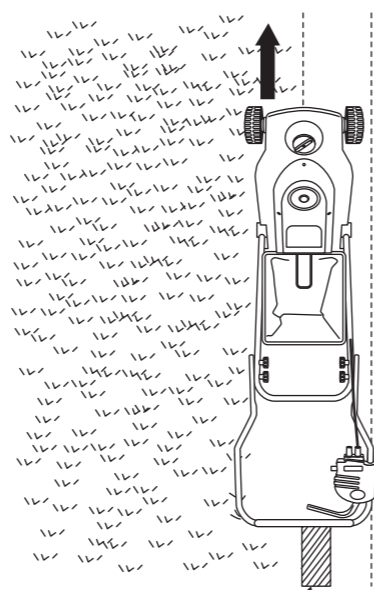
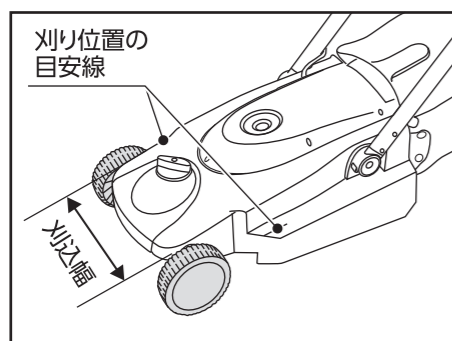
(図15)

■刈り込む方向を変え、重ねて刈り込んでください。

- 刈り込む方向を変えて刈ると、芝目が一定方向になるのを防ぐことができます。  
右図のように毎回方向を変えて刈り込みを行うときれいになります。(図16)
- 本体前面左右の刈り位置の目安線を基準に一度刈った幅の1/2～1/3を重ねて刈るとむらなく刈ることが出来ます。(図17)



(図16)



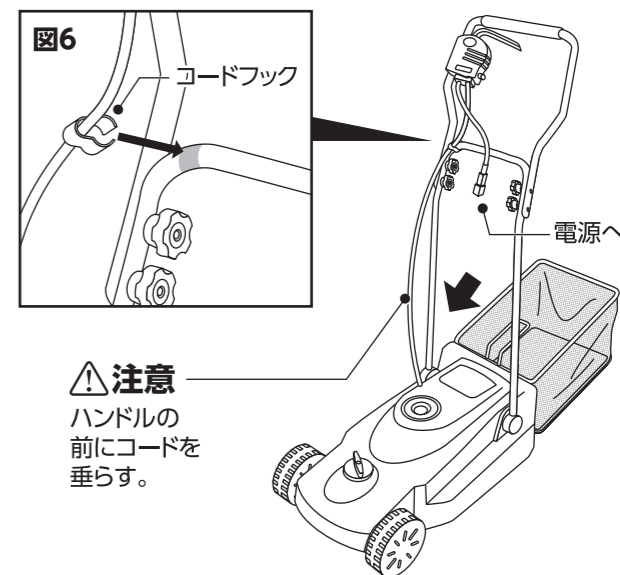
(図17)

2.コードフックの取付

⚠ 注意

コードがハンドルの後ろ側・側面側に垂らすと、本体とハンドル部分に挟まり、コードが断線するおそれがありますのでご注意ください。

ハンドル部分にコードフックを取り付け、ハンドルの前にコードが垂れるようにしてください。(図6)



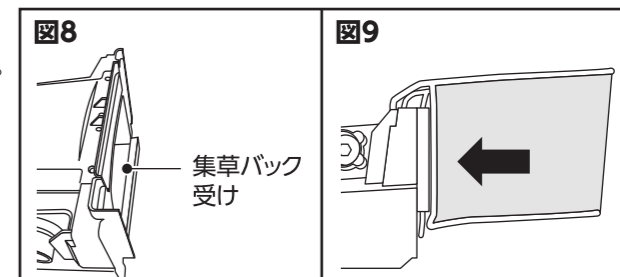
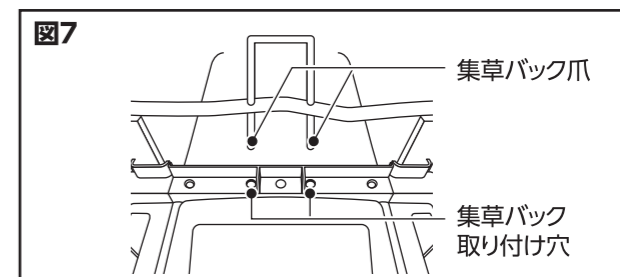
⚠ 注意  
ハンドルの前にコードを垂らす。

3.集草バックの取り付け方

⚠ 注意

集草バックを必ず取り付けてください。障害物などを刃に巻き込むと飛散し思わぬ事故の原因となる場合があります。

- ①本体集草バック取り付け穴に集草バック爪を差し込みます。(図7)
- ②集草バック受けに集草バックをはめ込みます。(図8-9)  
※集草バックがガタついていないか確認してください。



刈り込み高さの調整

刈り込み高さは、10、15、20、25、30、35、40、45mmの8段階です。  
高さ調整ダイヤルを廻し、ご希望刈り込み位置にセットしてください。

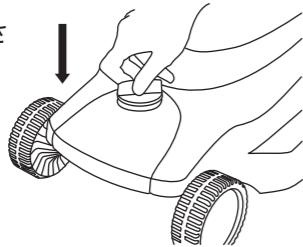
⚠ 刈り込み高さは、ガラス板の上に本機を置いて計測しています。本機を芝生の上に置くと、沈みますので、実際目盛りより短く刈れます。地面の起伏等で、地面を削ってしまう場合は、目盛りを高く調整しご使用ください。

⚠ 注意

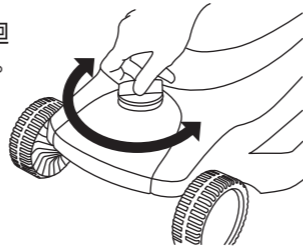
刈り込み高さを調整するときは、スイッチが切れていることを確認し、必ず電源プラグを電源コンセントから抜いてから行ってください。



①ダイヤルを軽く押さえながら

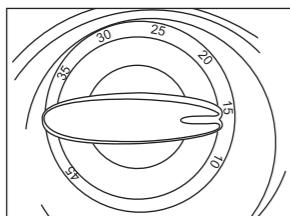


②左右にダイヤルを廻し、高さを調整します。

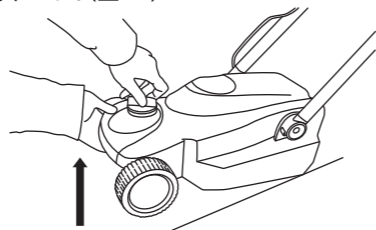


[例]15mmにセットの場合

刈り込み高さ調整ダイヤルを図のように<15>の位置にセットします。



本体の先端底部を持ち上げれば、ダイヤル調整はさらに簡単です。(図10)



(図10)

## 本機の使い方

注:長く伸びた芝を一度に刈り込むと、排出口に溜まりやすくなります。排出口に刈った芝が溜まると、モーター焼損の原因になりますので、早めに取り除く様にしてください。

### (作業手順)

- ①刈り込み高さを調整します。(刈り込み高さの調整P.6参照)
- ②本体の電源コードと延長コードをつなぎます。
- ③コードストラップを使い電源コード・延長コードの抜け防止をしてください
- ④延長コードの電源プラグを電源コンセントに差し込みます。
- ⑤スイッチを入れてください。(スイッチ操作についてP.7参照)
- ⑥スイッチを入れ、回転刃の回転が安定したことを確認してから作業をしてください。
- ⑦作業が終わったらスイッチを切り、延長コードの電源プラグを電源コンセントから抜いてください。

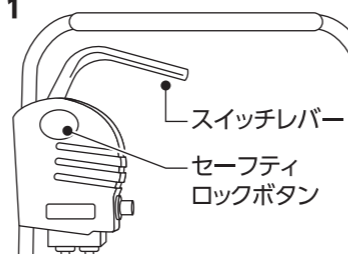
## スイッチの操作について

### 警告

- 使用電源は、銘板に表示してあるAC100Vの電圧でご使用ください。表示を超える電源コンセントに接続しますと、モーターの回転が異常に高くなり、熱損、破損のおそれがあります。
- 電源プラグを電源コンセントに差し込む前に、スイッチが切れていることを確認してください。
- スイッチを入れたまま電源プラグを電源コンセントに差し込みますと、不意に起動して思わぬ事故の原因になります。
- 本体のスイッチを切ってもモーターは、すぐに止まりません。刃物や排出口には絶対に顔、手、足を近づけないでください。思わぬ事故の原因となります。

- セーフティロックボタンを押したまま、スイッチレバーを握ってください。(図11)
- ※モーターが動き出したらセーフティロックボタンから手をはなしてください。
- ※セーフティロックボタンはしっかり押し込まないと解除されません。しっかり押し込んでからスイッチレバーを握ってください。
- スイッチレバーをはなすと回転が止まります。
- ※回転刃はすぐには止まりません。下記回転刃停止確認についてを参照してください。

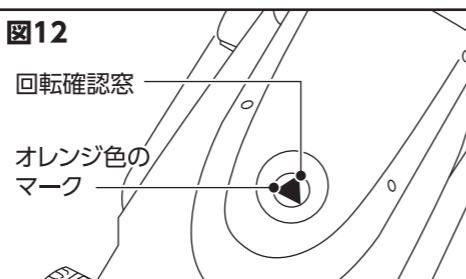
図11



## 回転刃停止確認について

- 本体ハウジング上面に回転確認窓が付いています。(図12)
  - 回転確認窓中表示がオレンジの丸状になっているときは、回転刃が回っています。
- 注:作業終了、回転刃の交換、高さの調整等本機に触れるときは、回転確認窓の表示がオレンジの△マークになればモーターは停止しています。

図12

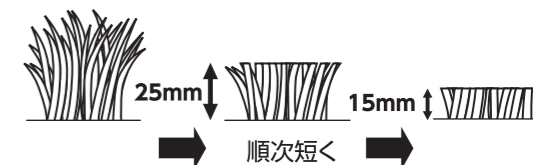


## 芝の上手な刈り方

■長い芝は日をおいて順次短く刈ってください。

最初から短く刈ると機械に無理が生じるばかりでなく、芝を枯らすおそれがあります。

- 芝があまり伸びないうちに刈ってください。
- 芝が伸びすぎたときは、日をおいて順次短く刈ってください。(図13)



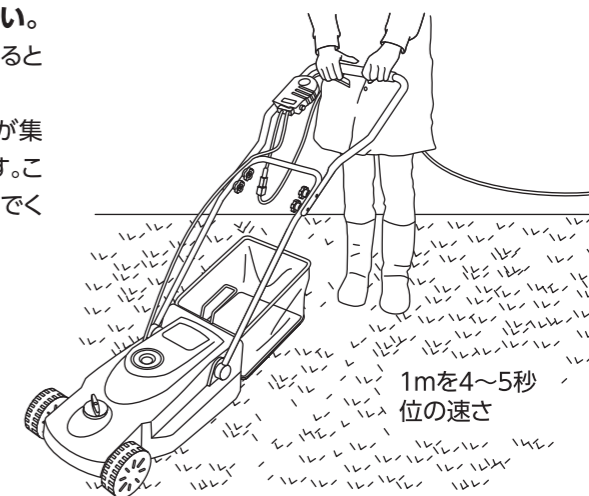
(図13)

### 注意

使用中、延長コードを切断しないように注意してください。万一、延長コードを傷つけたり、誤って切断した場合は直ちに延長コードの電源プラグを電源コンセントから抜いてください。感電のおそれがあります。

■刈り込みの速度は芝の状態にあわせてください。

- 刈り込み速度の目安は1mを4~5秒位で操作をするときれいに仕上がります。(図14)
- 注:長く伸びた芝、密集した芝を一度に刈ると芝クズが集草バックに入らず排出付近に溜まる場合があります。この場合は、普段よりゆっくりとした速度で刈り込んでください。



(図14)