

草刈中、コードは常に快適長さ！  
あなたの刈払機の性能が活かされます！

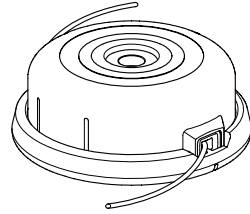
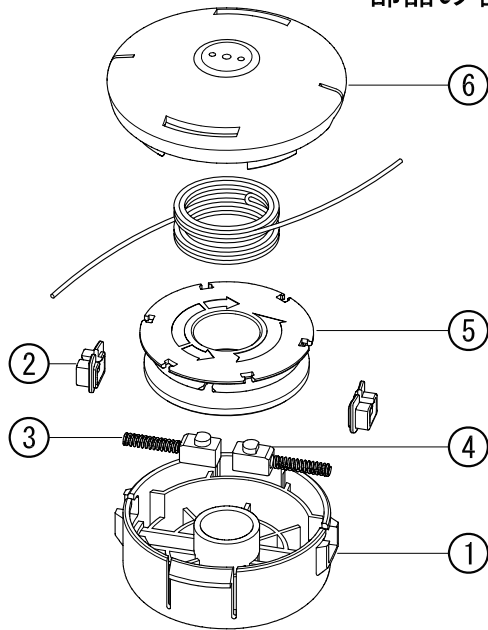
全自動繰出式 コードカッター  
**GA-01**

1123

## 取扱説明書

このたびは、「GA-01」をお買い上げ頂き、誠にありがとうございます。  
「GA-01」は草刈中自動的にコードが繰出されますが、あなたの刈払機の性能以上にコードが出すぎることはありません。  
ご使用前に、この取扱説明書をよくお読み頂いて、正しい操作と点検を充分ご理解され、機能を最大限に活用し、快適な作業をして頂くようお願い申し上げます。

### 部品の名称と品番



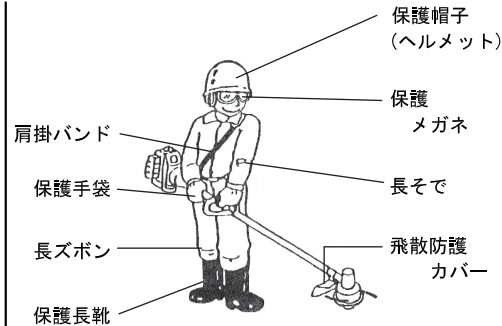
### 部品表

NO.	品番	部品の名称	個数
①	0903	ハウジング	1
②	0821	アイレット	2
③	0904	スプリング	2
④	0905	スライドブロック	2
⑤	0906	ボビン	1
⑥	0907	カバー	1

### 正しくお使いいただくために

#### 【ご使用になる前に】

- ご使用になる前に、この取扱説明書をよくお読みになり製品の機能と取扱い上の注意事項を充分ご理解下さい。
- 本製品は、地表の雑草を刈るカッターです。それ以外の用途（木材の切断や植え込みの剪定など）に使用しないで下さい。
- この取扱説明書の内容が理解できない人や子供には、絶対に使わせないで下さい。
- 他の人に貸す場合はこの取扱説明書の内容を説明するかこの取扱説明書と一緒にお渡し下さい。
- この取扱説明書は、いつでも必要に応じて見る事ができるように、大切に保管して下さい。
- ご使用の刈払機の取扱説明書に記載の注意事項も、必ず守って下さい。

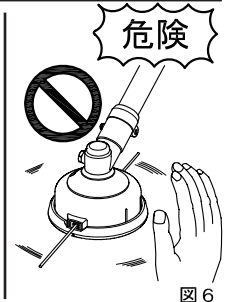
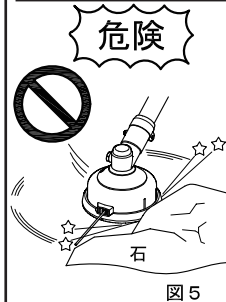
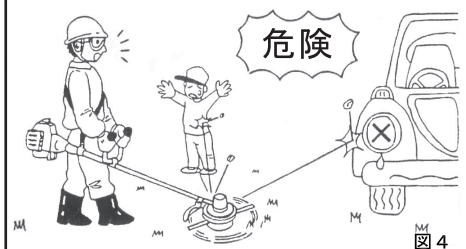
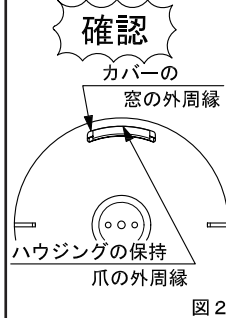
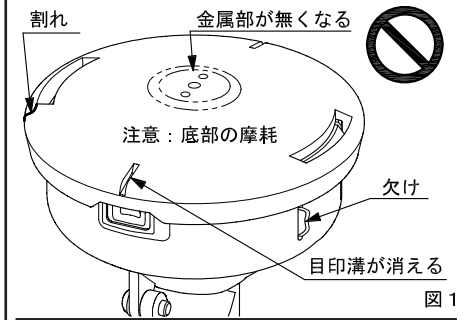


### 【毎作業前の注意事項】

- ①作業中の各種飛散物から身を守るために・・・
  - 「長そで」・「長ズボン」を着用して下さい。
  - ヘルメット・保護メガネ・保護手袋・保護長靴・すねあて等の保護具を着用して下さい。
  - 刈払機には適切な位置に、必ず「飛散防護カバー」を装着して下さい。
- ②カッター本体の破損・分解・飛散を防止するために・・・
  - 警告：刈払機のエンジンが止まっている事を確認して行なってください。
  - ハウジングの保持爪の外周縁がカバーの窓の外周縁まで、ほぼいっぱいにはねがっていることを確認してください。
  - カバーの摩耗具合を点検して下さい。
  - カッター本体のカケやヒビ割れを点検して下さい。
  - カッター本体のカケやヒビ割れのある部品は、必ず「新しい部品」と交換して下さい。
  - 刈払機とカッターの取付けを点検し、緩んでいれば取付ボルト（又はナット）を締め直して、しっかり固着して下さい。
  - カッター本体を手で回して振れや異音が無いか点検して下さい。振れや異音は回転中の異常な振動や、刈払機との取付けの緩みなどの原因となり危険です。図3

### 【毎作業中の注意事項】

- ▲カッター本体の回転により小石や硬質異物（コンクリート・木の株・ピンなど）の破片が飛散したり、カッター本体を硬質異物にぶつくと破損・分解してその破片が飛散しあなた及びあなたの周囲のものに負傷及び損害を与える危険性がありますので、警告します。
- ①各種飛散物から人や物品を守るために・・・
  - 周囲の物品や状況に充分注意して、半径15m以内に人がいないことを確認して使用して下さい。図4
  - ②本製品の早期摩耗・破損・分解・飛散を防ぐために・・・
    - カッター本体を毎分10,000回転以上で回さないで下さい。
    - カッター本体を石・コンクリート・木の株・ピンなどの硬質異物にぶつけないで下さい。図5
    - 異常な振動や異音が出た場合、直ちにエンジンを止め点検して下さい。そのまま使用すると危険です、必ず修理してからお使い下さい。
    - ③身を守るために・・・
      - 巻き付いた草やツルを取り除く時、またナイロンコードの取換えや巻き直し、その他点検の際は必ず刈払機のエンジンを止め、カッター本体の回転が停止したのを確認してから行って下さい。図6



### 刈払機の保護のために

ナイロンコードを18cm以上出さないでください。  
長く出すとエンジン部の樹脂が溶損する可能性があります。

発売元  
YAMAZEN

株式会社 山善

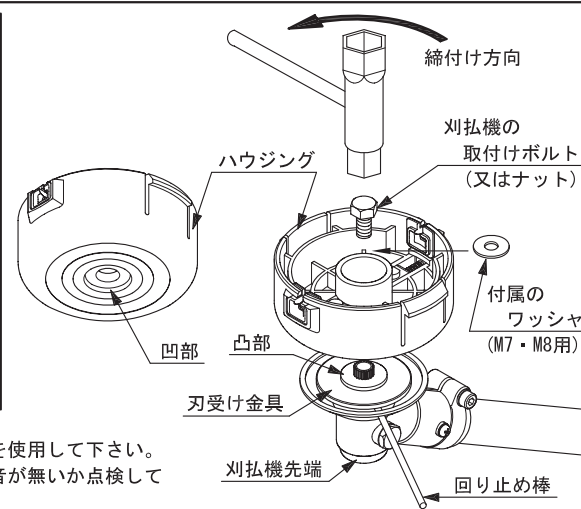
〒110-0016 東京都台東区台東4-19-9山口ビル7 6階  
お客様相談窓口フリーダイヤル ☎0120-069-060  
(AM9:00~PM5:30 土日祝を除く) <http://www.yamazen.co.jp>

## 1. 取付け方法

- ① 「3. ナイロンコードの取換え方法」の【1】【2】を参照しカバーを外し、ポビンを取り出して下さい。
- ② ハウジング中央の凹部を刈払機の刃受け金具の凸部に正しくはめてセットして下さい。
- ③ 刈払機の刃受け金具の回り止めをして、刈払機の刈刃取付けボルト（又はナット）を確実に締付けて下さい。  
※回り止めの方法は刈払機の取扱説明書を参照して下さい。  
M7やM8のボルト（又はナット）で六角部分の小さい物は、付属のワッシャをご使用下さい。
- ④ 「3. ナイロンコードの取換え方法」の【6】【7】・【8】を参照し、ポビンとカバーをハウジングに組み付けて下さい。

### ＜▲注意＞

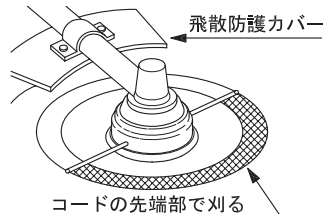
- 取付ボルト（又はナット）は刈払機の純正部品を使用して下さい。
- 締付け後、カッター本体を手で回して振れや異音が無いか点検して下さい。



## 2. 使用方法

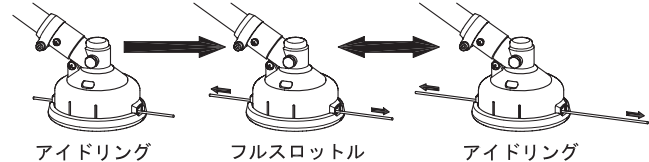
★本製品は、草刈作業中にコードが短くなると自動的に繰出す、「全自動繰出式」のコードカッターです。お手持の刈払機の性能（パワーや回転数）に合ったコード長さに自動で調整され、コードの出過ぎを防ぎます。

1. 作業は先端部回転数を6,000r.p.m.以上で行ってください。前方のコード先端部で刈ると効率よく作業できます。



※低回転では「コードの張り」が弱いため草刈効率が悪くなります。

2. 万一、自動繰出しされない場合は、一度エンジン回転を充分に下げ（アイドリング状態）、再度回転を上げれば（フルスロットル）、自動繰出が行われます。



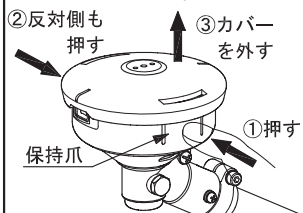
コードが極端に短くなって「2.」の操作を行っても繰りだしされない場合は、コードを使い切ったか、コードの絡み・溶着が考えられます。エンジンを停止し、『3. ナイロンコードの取換え方法』に従い、コードを巻き直して下さい。

## 3. ナイロンコードの取換え方法

ナイロンコードはSC-30TBを御買い求め下さい。SC-30TB以外では静音効果がなくなります。

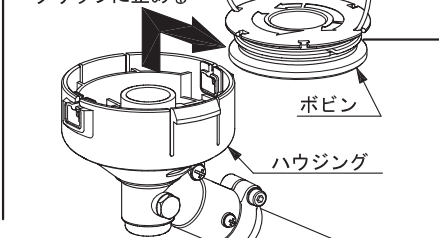
＜▲注意＞ ●必ず刈払機のエンジンを止め、カッター本体の回転が停止した後、行って下さい。

- 【1】ハウジングの保持爪（2ヶ所）を押し込んでカバーを外して下さい。



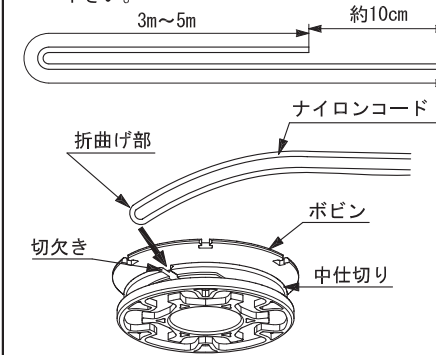
※1ヶ所づつ行くと外しやすい。

- 【2】ハウジングからポビンを取り出して下さい。

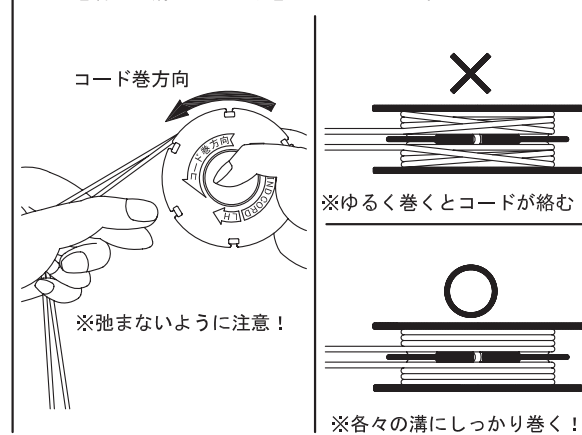


- a. ポビンにコードがほぼ無くなっていれば、残っているコードを外し【3】以下の手順で「新しいコード」を巻いて下さい。
- b. ポビンのコードが「融着」している時は、「融着」をはがしながらコードを全部取り外して、改めて【3】以下の手順で「取り外したコード」を巻きなおして下さい。

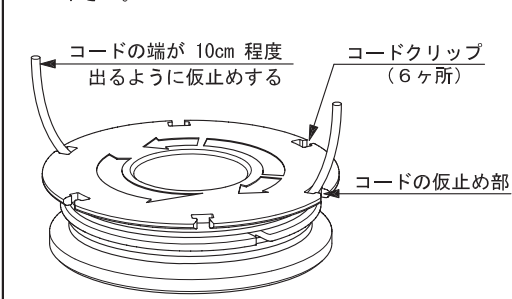
- 【3】コードの両端を約10cmずらして折曲げて、ポビン中仕切りの「切欠き」に引っ掛けて下さい。



- 【4】ポビンの「コード巻方向」に従って、コードを各々の溝にしっかり巻き込んで下さい。

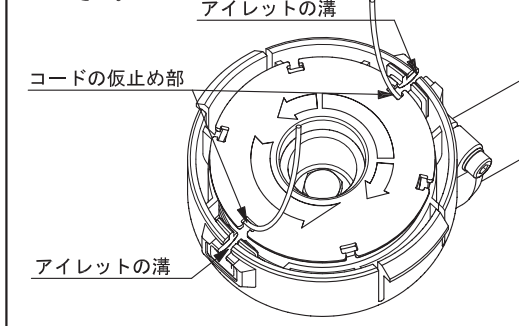


- 【5】巻き終わったコードの端を10cm程度残して、ポビンの「コードクリップ」に仮止めして下さい。また、コードクリップは向い合う2ヶ所を使用して下さい。



※この時、コードがゆるまないように注意！

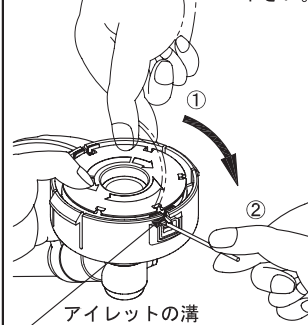
- 【6】「コードの仮止め部」を「アイレットの溝」に合わせて、ポビンをハウジングにセットして下さい。



※この時、スライドブロックの凸部にポビンが乗り上げポビンがハウジングから浮かないように注意して下さい。

- 【7】コードをハウジングの外へ出します。

- ①コードをコードクリップから外し、
- ②「アイレットの溝」へ通して下さい。



- 【8】カバーをハウジングにはめます。

- ①カバーの「目印溝」とハウジングの「アイレットの溝」をあわせ、

- ②ハウジングの「保持爪」がカバーの「窓」にしっかりと入り込むまで押し込んで下さい。



＜▲注意＞ハウジングの保持爪の外周縁が、カバーの窓の外周縁までほぼいっばいに拵がっていることを確認して下さい。入り込みが不十分のままカッター本体を回転させると、カバーや中の部品が飛散し危険です。