

お買い上げ頂き誠にありがとうございます。

■当製品に関しまして部品不足等、不都合な点がございましたら、お手数ですが下記までご連絡ください。
 (お客様相談窓口)

株式会社 山善 〒550-8660 大阪市西区立売堀2-3-16

0120-069-060 (通話無料のフリーダイヤル)

●受付時間/月曜日～金曜日午前9:00～午後5:30 (土・日曜日・祝日はお休みさせていただきます。)

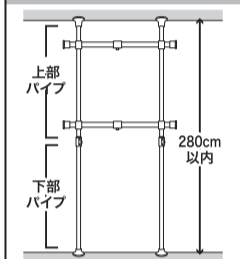
お願い

- お問い合わせの際は、組み立て説明書をお手元にご用意の上、お電話ください。
- お問い合わせの際、迅速に対応させていただく為、組み立て説明書に明記しております商品名および商品型番をお知らせください。
- 外装箱(ダンボール)は組み立てが終わるまで保管していただきますようお願いいたします。

注意事項

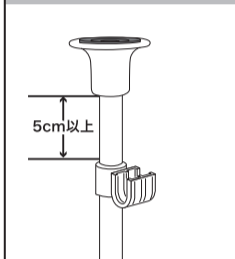
- 取り付け面がしっかりしている所でご使用ください。(ボードやベニヤなど取り付け面が弱い場合は棧のある位置へ取り付けるか、市販のあて板などで補強して取り付けください)
- 火のそばや高温となる所には取り付けしないでください。
- 屋外やベランダでの使用はサビ等の原因になりますので避けてください。
- 必ず水平・垂直に取り付けてください。
- 取り付け後、数日してから再度点検してください。各部の締め付けや圧着力を確認し、弱い時は圧着力を強くしてください。
- 子どもが寄りかかったり、商品で遊ばないように十分に注意してください。
- 定期的に安全点検(揺れ、ボルトのゆるみ等)をしてください。
- ワンタッチ固定装置は上部パイプがずれ落ちないようにパイプを挟んでいるため、パイプに多少傷が付くことがあります。ご了承ください。
- 和室の天井や畳等、強度が十分でない箇所に設置した場合、破損や設置痕が付く等の可能性があります。取付け・取り外しの際について天井、床、壁への傷に対しては責任を負いかねます為、設置箇所の強度についてはお客様にてご確認ください。
- ワンタッチ固定装置は商品の特性上、多少の揺れが生じます(280cm 高さ時最大約 2cm)。商品の不良ではありません。
- 天災等の不可抗力やお客様のお取り扱いの不注意、不当な修理、改造による故障、破損等は補償いたしかねます。
- 廃棄処理される場合は、お住まいの自治体の指示に従い処分、廃棄してください。
- この商品は一般家庭用以外(店舗用、業務用、野外用等)には使用しないでください。商品が破損し、ケガの原因になります。

取り付け高さ280cm以内でご使用ください。



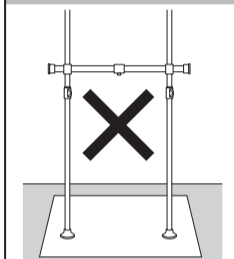
上部パイプと下部パイプの重なりが短いと、製品の安定性が損なわれます。

U字ホルダーは上部固定盤から十分に離してください。



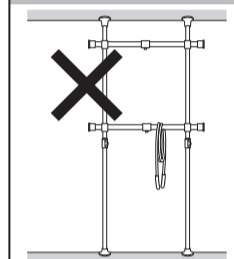
突っ張りの際に、U字ホルダーが上部固定盤にあたる十分に突っ張れません。(裏面「ボールの立て方」参照)

カーペット等敷き物の上には設置しないでください。



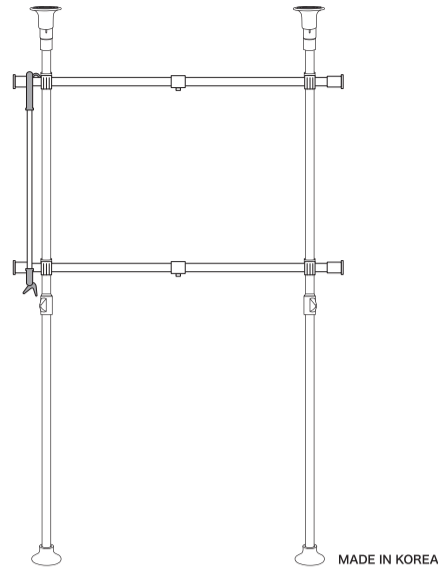
敷き物がずれると、ボールが転倒する恐れがあります。

フックに紐状のものをかけないでください。



そばを通った際に体に引っかかるなどし、思わぬ事故につながる可能性があります。

完成図



組み立て上のご注意

組み立ての前に以下のものをお客様でご準備ください。
 (1) 段ボールや毛布などの敷くもの
 (2) 軍手(部材や床のキズ防止のため)

品質表示

- 外形寸法 幅97.5×奥行166×高さ140～280(cm)
- 構造部材 金属(スチール)、ポリプロピレン、ABS樹脂
- 表面加工 エポキシ樹脂塗装

部品明細

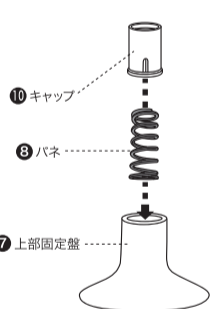
■組み立てる前に部品が揃っている事を御確認ください。

1 ボールセット ×2 	7 上部固定盤 ×2
2 ハンガーバー ×2 <small>※あらかじめ安全ボルトが取り付けられています。</small> 	8 パネ ×2
3 連結ボール ×2 	10 キャップ ×2
4 ハンガー掛けおろし棒 ×1 	11 下部固定盤 ×2
5 U字ホルダー ×4 <small>※あらかじめ安全ボルトが取り付けられています。</small> 	12 ゴムリング ×4
	13 固定ピン ×2 <small>※固定ピンは、1 ボールセットに取り付けてあります。</small>
	14 安全ボルト ×2

組み立て方法

1 上部固定盤を組み立てる

① 下図のように**7** 上部固定盤に**8** パネ、**10** キャップを入れます。



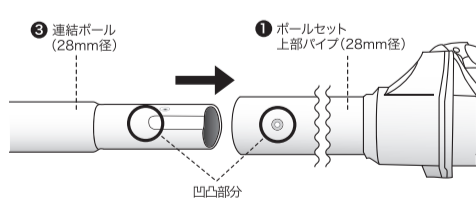
② 下図のように逆さに「ガシャン」と音が鳴るまで押さえつけます。押さえつけた後、キャップが取れないことを確認してください。



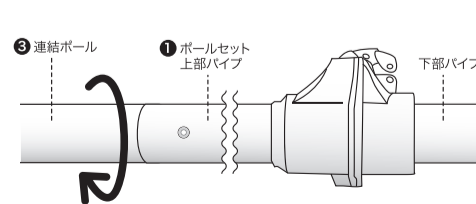
① 上部固定盤が傷つかないように下に布地などを敷いてください。

2 ボールセットに連結ボールを差し込む

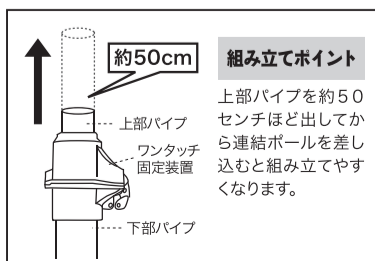
① **3** 連結ボールの溝と**1** ボールセットの凹部分を直線上にして連結ボールを差し込みます。



② **1** ボールセットと**3** 連結ボールをしっかり差し込んだら、右図のように連結ボールを左方向に回します。



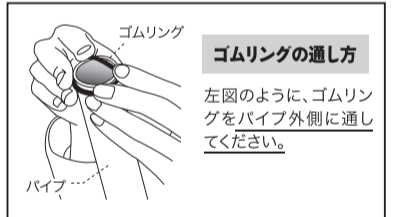
① 連結ボールを連結しなくても設置可能です。設置の天井高に合わせてお使いください。



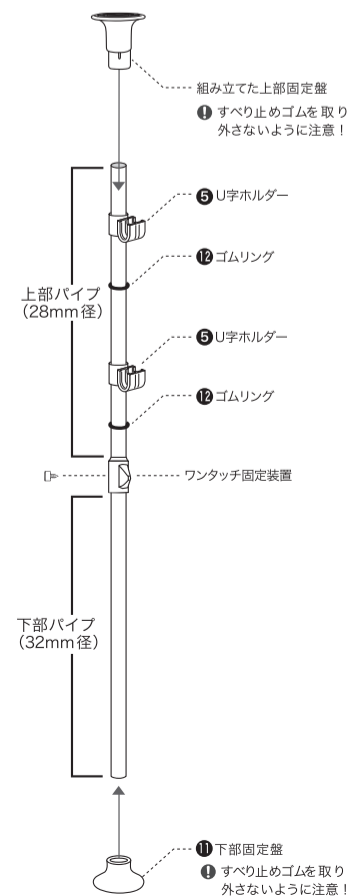
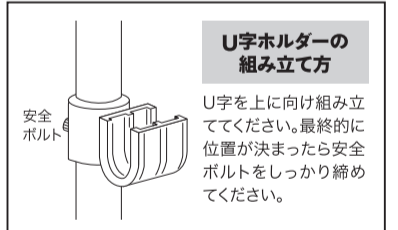
3 ボールに部品を入れる

! 幼児がいらっしゃるご家庭での注意事項

U字ホルダーを足元や幼児の視線高さにパイプに取り付けると思わぬ事故につながるので十分注意してください。



(注) ゴムリング→U字ホルダー→ゴムリング→U字ホルダーの順に上部パイプに部品を通してください。



① ボールは2セット組み立ててください。