

# パンチングラック CPR-50432C/80433C共用 組み立て説明書

## お買い上げ頂き誠にありがとうございます。

■当製品に関しまして部品不足等、不都合な点がございましたら、お手数ですが下記までご連絡ください。  
 〈お客様相談窓口〉

株式会社 山善 〒550-8660 大阪市西区立売堀2-3-16  
 **0120-069-060** (通話無料のフリーダイヤル)  
 ●受付時間/月曜日～金曜日午前9:00～午後5:30 (土・日曜日・祝日はお休みさせていただきます。)

### 【お願い】

- ・お問い合わせの際は、組み立て説明書をお手元にご用意の上、お電話ください。
- ・お問い合わせの際、迅速に対応させていただく為、組み立て説明書に明記しております商品名および商品型番をお知らせください。
- ・外装箱(ダンボール)は組み立てが終わるまで保管して頂きますようお願いいたします。
- ・地球環境保護のため、不法投棄はしないでください。

※故障及びお問い合わせは、お買い求めになられました販売店までお申し付けください。  
 ※商品の仕様は予告なく変更される事があります。  
 ※本商品は家庭内で通常に使用される事を想定して設計されていますので、本商品を業務用などの過酷な使用に供する事は避けてください。

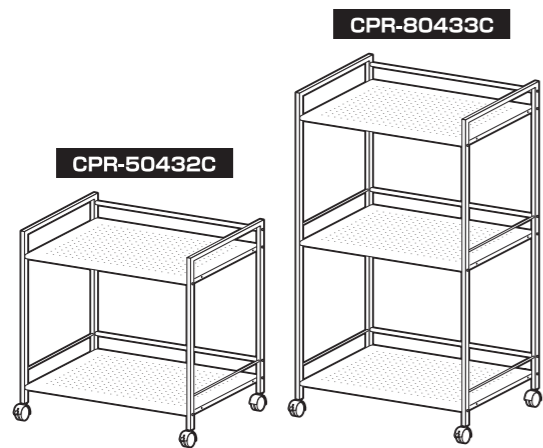
### 【組み立て上のご注意】

- ① 組立前に、部材・部品が揃っているか確認し、必要工具等の準備をしてください。
- ② 組立は床に布やカーペットのある場所で行い、商品や床・壁・既存の家具等に傷が入らないようご注意ください。
- ③ 必ず平らな場所で組み立ててください。ねじれ・傾きの原因となります。
- ④ 組立に接着剤を使用する場合は、換気に充分注意し火気のない所で行ってください。
- ⑤ 大型商品は必ず2人以上で組み立ててください。

### 【設置・点検について】


- ① 完成後、各部のネジ・金具等の締め付けが確実にされているか、再度確認してください。また、設置後も定期的にネジ等の緩みを点検してください。
- ② 設置場所・商品仕様によっては、床へ傷がつく場合がございますので、板・布等で、床材を保護するようにしてください。
- ③ 設置後の移動は、物を収納したまま、載せたままでは行わないでください。

### 完成図



MADE IN TAIWAN

### 組み立て上のご注意

 あて布をご用意ください。

### 換気注意!!

開梱した際、製造時に使用する塗料・接着剤等の臭いがこもっている場合がございますので、組立時、設置直後は部屋の換気を充分にして、取り除くようにしてください。

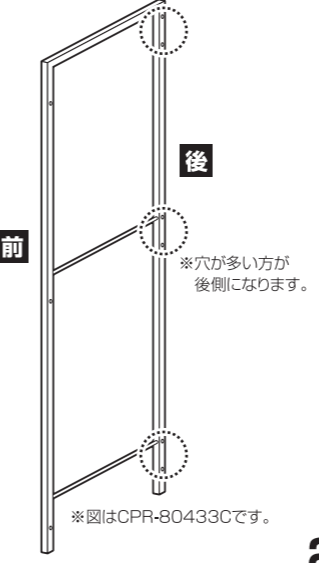
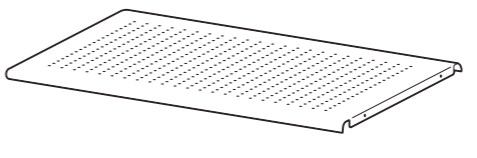
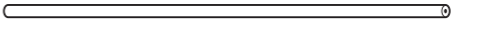
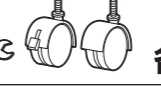
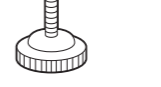
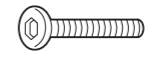

### 品質表示

- 外形寸法 CPR-50432C：キャスター付 / 幅42.5×奥行30×高さ49.5cm  
 アジャスター付 / 幅44×奥行31.5×高さ45.5cm  
 CPR-80433C：キャスター付 / 幅42.5×奥行30×高さ82.5cm  
 アジャスター付 / 幅44×奥行31.5×高さ78.5cm
- 構造部材 金属(スチール)
- 表面加工 エポキシ樹脂塗装
- 棚板耐荷重 約10kg
- 全体耐荷重 CPR-50432C：約20kg  
 CPR-80433C：約30kg

# CPR-50432C/80433C共用

## 部品明細

■組み立てる前に部品が揃っている事を御確認ください。

(A) サイドフレーム  ※穴が多い方が後側になります。 ※図はCPR-80433Cです。 <b>2</b>	(B) 棚板  <b>CPR-50432C 2</b> <b>CPR-80433C 3</b>
(C) ポール  <b>CPR-50432C 6</b> <b>CPR-80433C 9</b>	(D) キャスター (ストッパー付/無) ※スリッパが同梱されています。  <b>各2</b>
(E) アジャスター  <b>4</b>	(F) 六角ボルト  <b>CPR-50432C 予備1 13</b> <b>CPR-80433C 予備1 19</b>
	(G) 六角レンチ  <b>1</b>

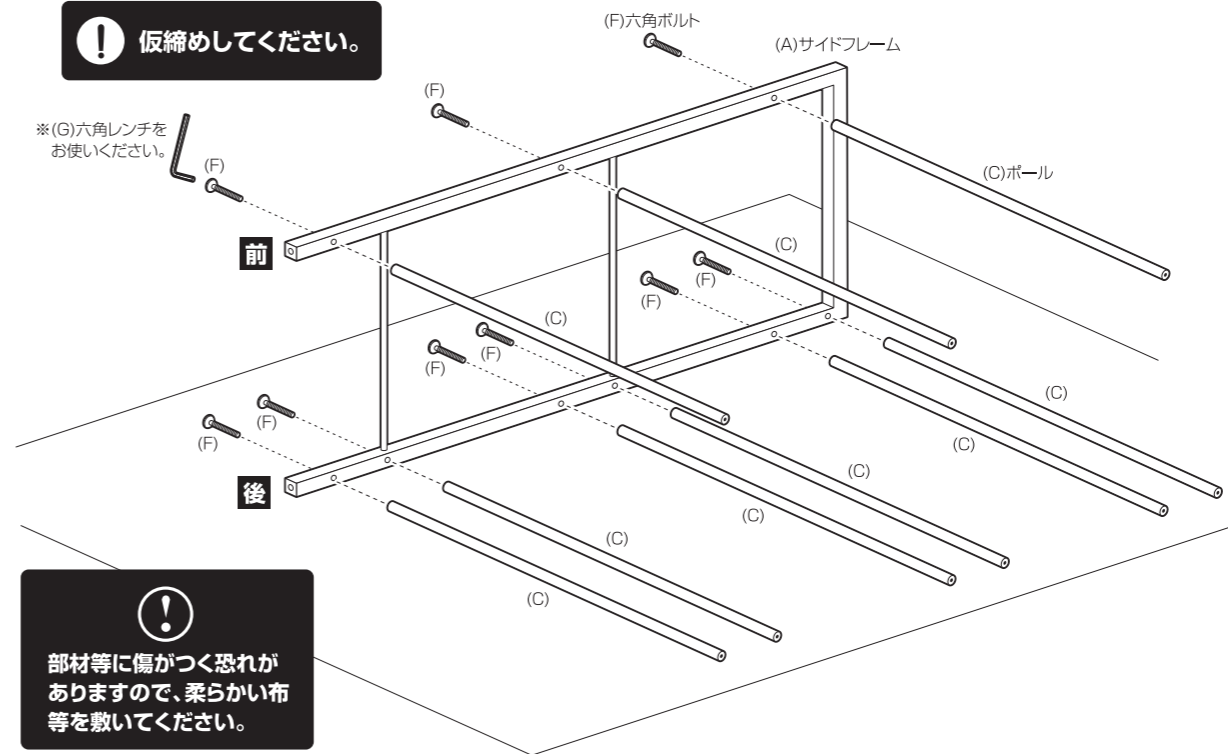
## 組み立て方法

■各締め付け箇所は仮止めし、組み立て完成後に各箇所をしっかりと締め直してください。  
 ■電動ドライバーはご使用にならないでください。

※イラストはCPR-80433Cですが、50432Cも同様の手順で組み立ててください。

### 1 サイドフレームにポールを取り付けます。

**!** 仮締めしてください。

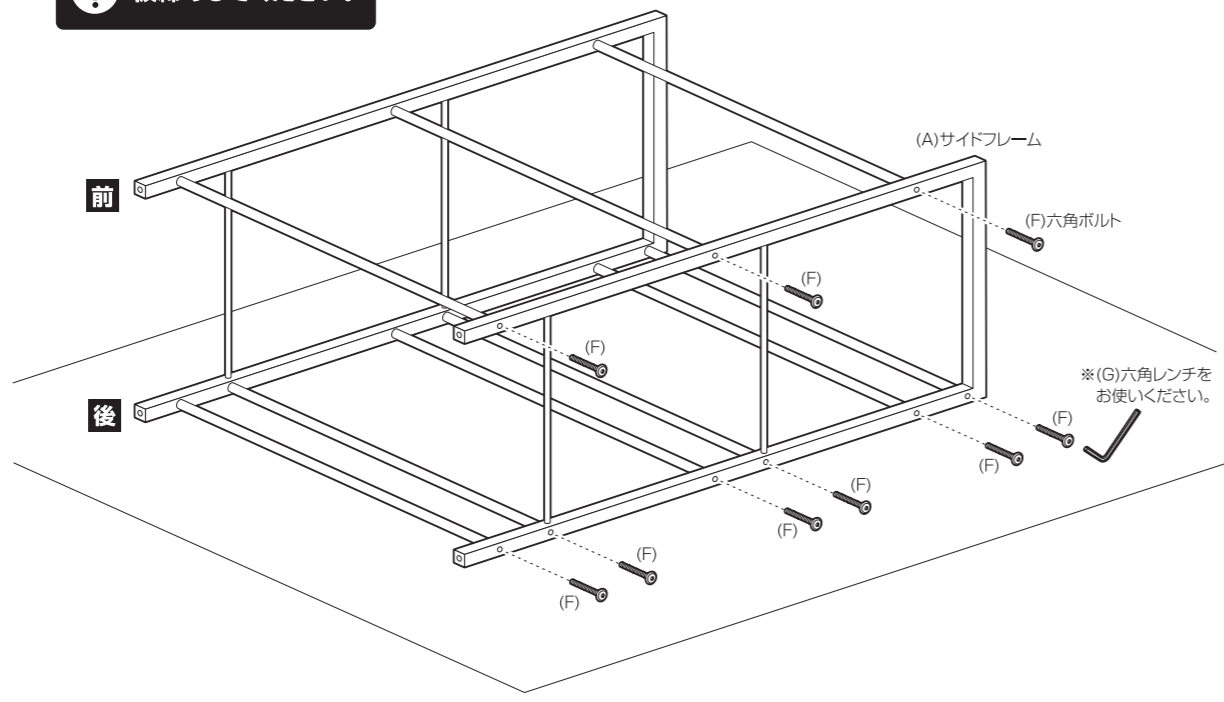


**!** 部材等に傷がつく恐れがありますので、柔らかい布等を敷いてください。

CPR-50432C/80433C共用

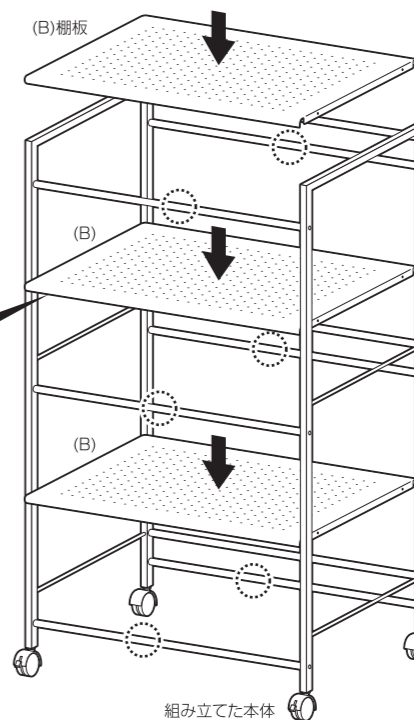
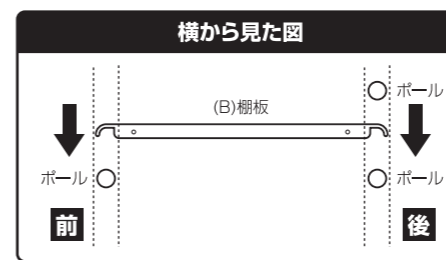
2 組み立てた本体に、もう片方のサイドフレームを取り付けます。

! 仮締めしてください。

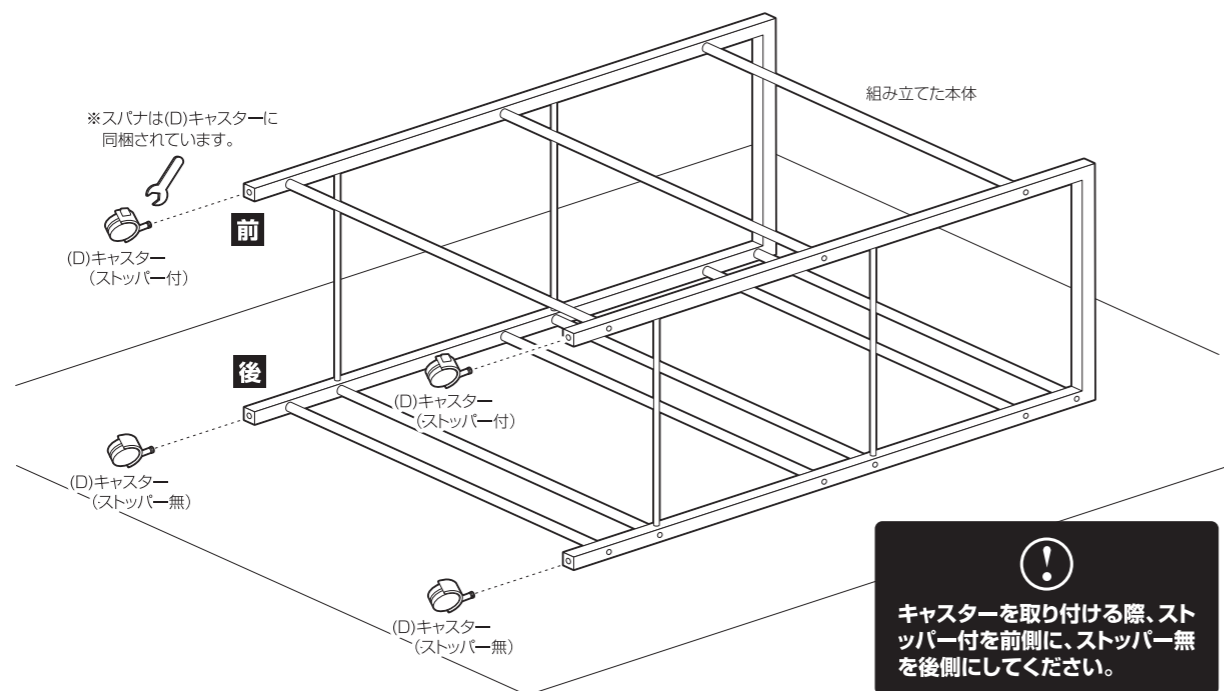


4 組み立てた本体を起こし、棚板を取り付けます。

! 棚板を取り付ける前にすべてのボルトを本締めしてください。



3 組み立てた本体に、キャスターもしくはアジャスターを取り付けます。  
※お好みに応じて取り付けてください。



5 最後に各部にゆるみがない事を確認して完成です。

