

エアコンカバー 取り扱い・組み立て説明書

KOAC-8735

この度は本製品をお買い上げいただき誠にありがとうございます。使用前に、この取扱説明書を最後までお読みのうえ正しい使い方でご愛用ください。この取扱説明書は組み立て後も捨てずに、大切に保管しておいてください。

品質表示

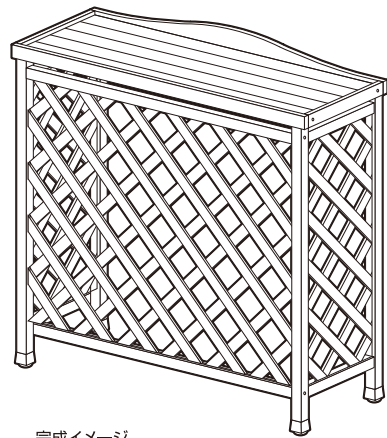
- 寸法 / 幅870×奥行350×高さ820(mm)
- 構造部材 / 天然木(SPF材)
- 原産国 / 中国

組み立て上のご注意

- 組み立ては、床に布やカーペットのある場所で行い、商品や床、既存の家具に傷が入らないようにご注意ください。
- 平らな場所でバランスを取りながら組み立ててください。
- 各種のネジは仮締めして、組み立て完成後に各部をしっかりと締め付けると組み立てやすくなります。
- プラスドライバーをご用意ください。
- 大人2人以上で組み立ててください。
- 本製品をご使用の際は、背面は壁付けでご利用ください。前倒れの原因にもなりますので、天板の上の物は均等に置くようにしてください。また強風や台風時のご使用はおやめください。

木材についてのご注意

- 同じ材質の木部材でも、成長の場所や過程の違いで少しずつ変化が起こるため、仕上がりの色調や、色の濃さに違いが生じます。
- 製造は十分に乾燥させた材料を使用していますが木目の入り方や、湿気、紫外線などによる経年劣化により、曲がり、反り、割れが生じることがあります。
- 紫外線の影響により、使用中に塗装が変色する場合があります。
- 手作りのため、商品により色・形状等に若干の違いがあります。



完成イメージ



塗料・接着剤等の臭いがこもっている場合がありますので、梱包を開けて作業する際は、換気を充分して通気性を良くして行ってください。



本商品を組み立てる際に、塗料が衣服や手に付着する場合がありますので、充分にご注意ください。また作業時には必ず、軍手や作業着等をご使用ください。

部品明細

組み立てる前に部品が揃っている事を御確認ください。

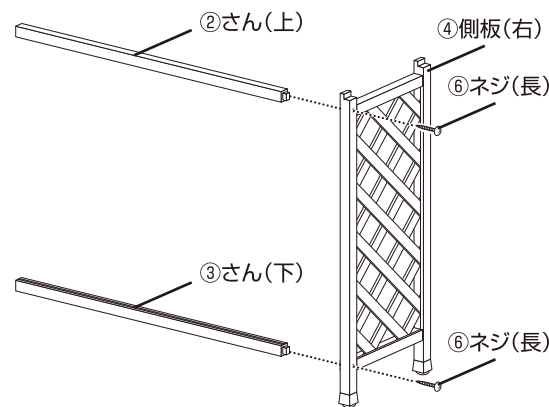
①天板×1 	④側板×左右各1 	⑤ラティス×1 	⑥ネジ(長)×5 (予備1含む)
②さん(上)×1 			⑦ネジ(短)×5 (予備1含む)
③さん(下)×1 			

組み立て順序

- 電動ドライバーはご使用にならないでください。
- 各締め付け箇所は仮止めし、組み立て完成後各箇所をしっかり締め直してください。

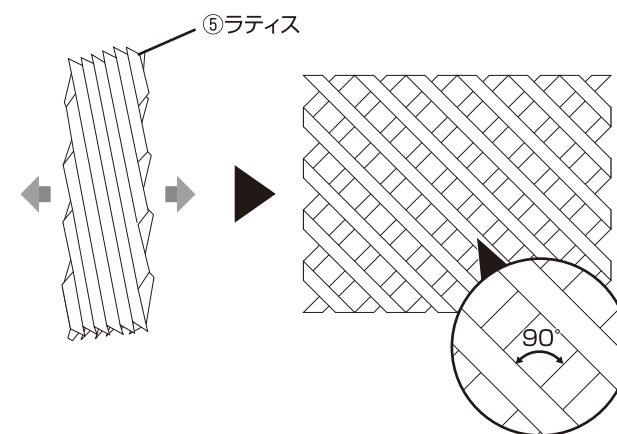
1. 側板(右)とさんの取り付け

④側板に②さん(上)と③さん(下)を④ネジ(長)で取り付けます。上下のさんの溝が向き合うように取り付けてください。



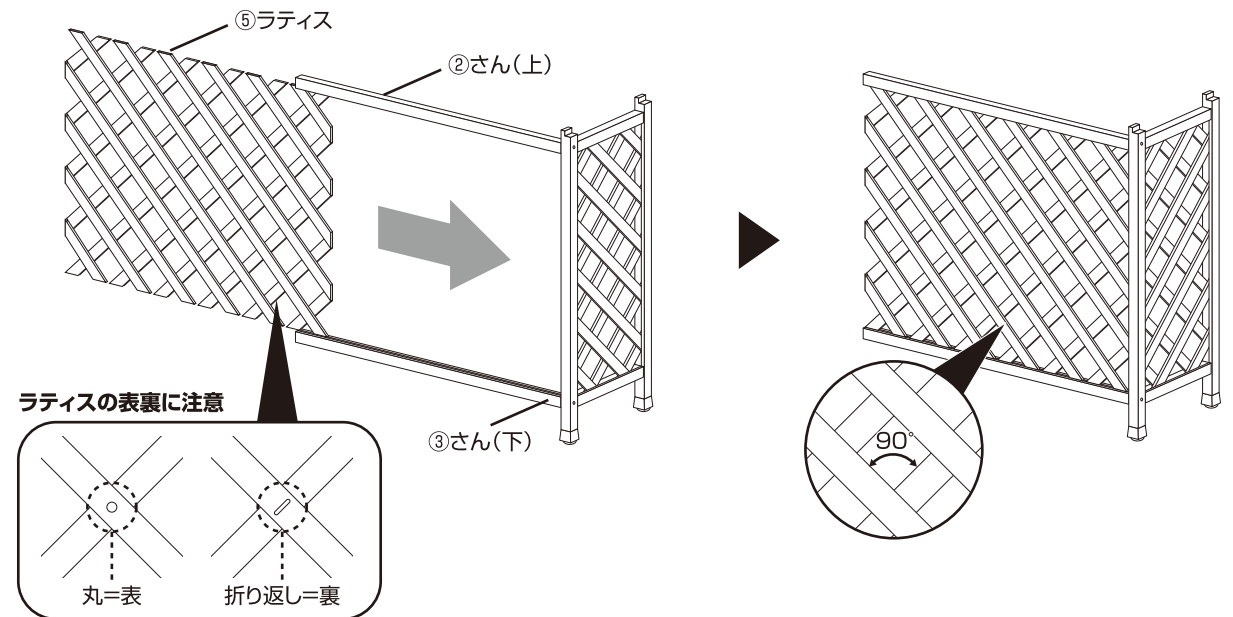
2. ラティスを広げる

⑤ラティスをゆっくりと広げてください。格子部分が図のように90°になるまで広げてください。



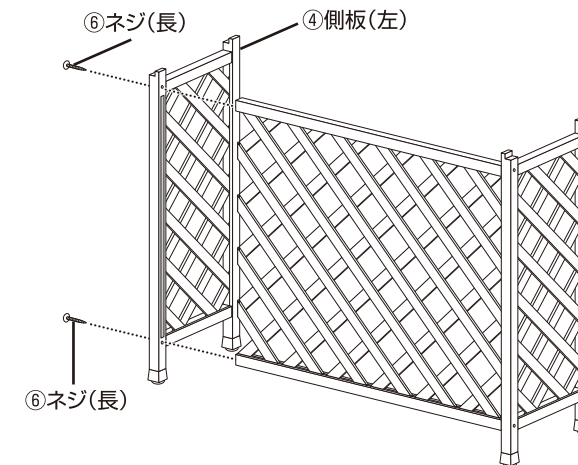
3. ラティスの取り付け

手順1のさんにラティスを取り付けます。ラティスはさんの溝に沿って、側板(右)の溝まで差し込んでください。差し込んだラティスの格子が90°になっていることを確認してください。



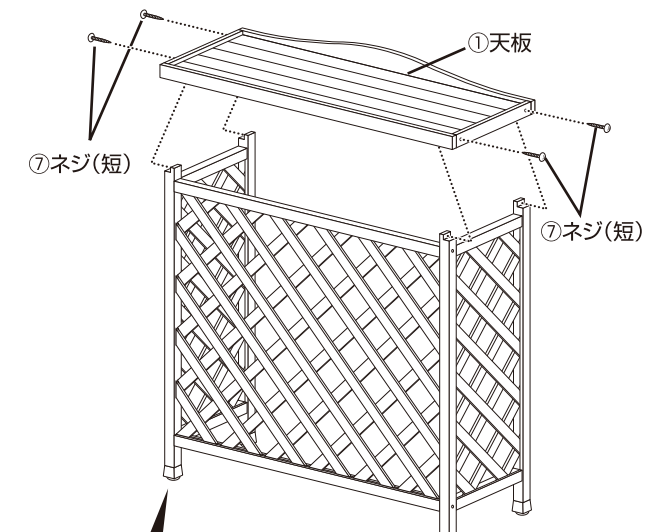
4. 側板(左)の取り付け

④側板(左)を⑥ネジ(長)で取り付けてください。この時、側板の溝にラティスが入っていることを確認してください。



5. 天板の取り付け

①天板を⑦ネジ(短)で取り付けてください。最後にガタツキなどが無いか確認してください。



高さ調整
ご使用の際は、アジャスターで高さを調整し、ガタツかない安定した状態でご使用ください。

❗ 使用前にネジのゆるみ、ガタつき等が無いかなど、本製品の各部を点検してからご使用ください。

本製品につきましてご不明な点がございましたら右記まで御連絡ください。

消費者窓口 フリーダイヤル

0120-069-060

AM9:00~PM5:30 土・日・祝除く

※故障及びお問い合わせは、お買い求められました販売店までお申し付けください。
※本製品の仕様は改良の為、予告なく変更される事があります。

発売元：株式会社 山善
H.無断複製・転載禁止 13・05