

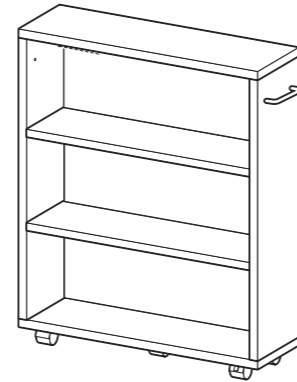


キャスター付コミックワゴン CCW-7055CR

品質表示

- 外形寸法：幅58.0×奥行17.0×高さ68.5(cm)
- 構造部材：[本体]プリント紙化粧繊維板
：プリント紙化粧パーティクルボード

MADE IN INDONESIA



《完成イメージ図》

ご注意

組立前にご準備ください



電動ドライバーは使用しないでください。
部材や部品が破損する恐れがあります。



軍手



あて布



プラスドライバー



ゴムハンマー

組み立て説明書内で出てくるマークの説明

2人以上



大型商品や大きい部材の組み立て等で、1人では組み立てにくかったり複数人を要する作業工程です。



組み立てる場合のポイントとなる補足説明です。



組み立てる場合の禁止事項を表わしています。



組み立てる場合に必要な材料や工具を表わしています。

接着剤…木ダボの入る穴に充分に注入してください。

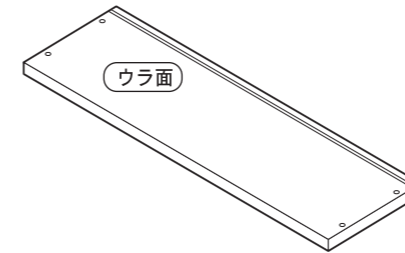
ドライバー…ネジに対し、垂直にもみ込んでください。

ゴムハンマー…部材同士が入りにくい場合や部品が固い場合は雑誌やあて布を敷いて使用してください。

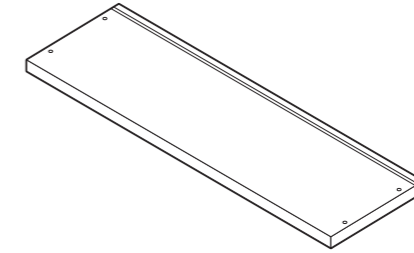
■ 付属部品

51	本体用ネジ		4
52	キャスター [ストッパー付] [付属ネジ付]		2
53	キャスター [ストッパー無] [付属ネジ付]		3
54	取手 [付属ネジ付]		1
55	接着剤		

■ 部品明細



① 天板 1枚



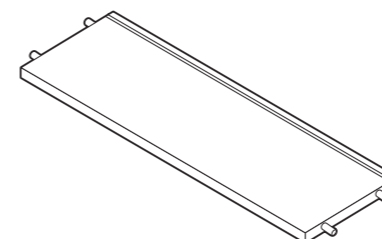
② 底板 1枚



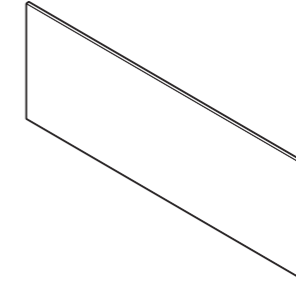
③ 左側板 1枚



④ 右側板 1枚



⑤ 固定棚 2枚



⑦ 背板 3枚



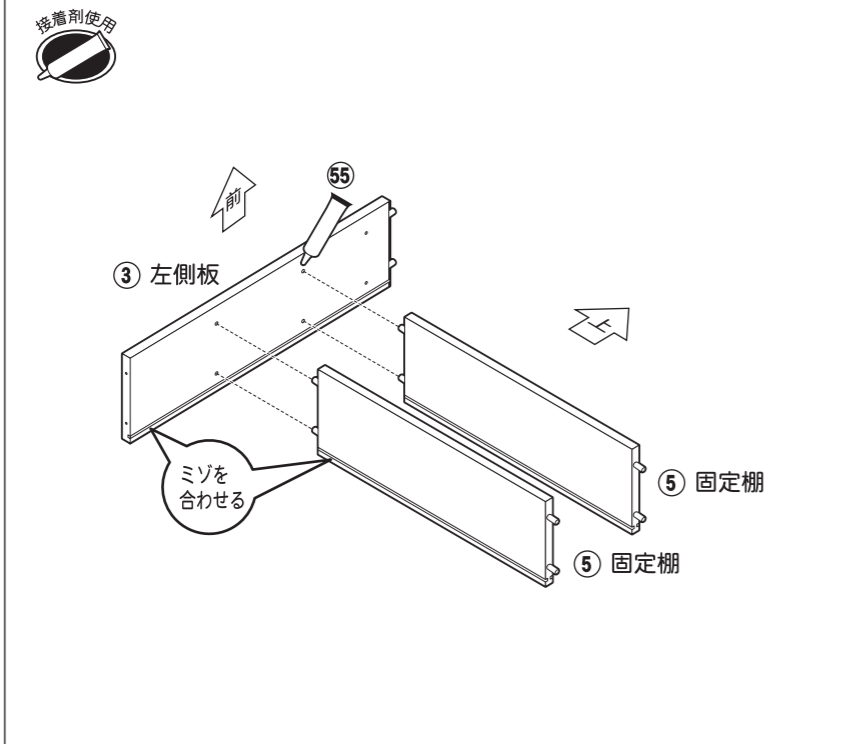
キャスター付コミックワゴン CCW-7055CR

● 組み立て説明書 ●

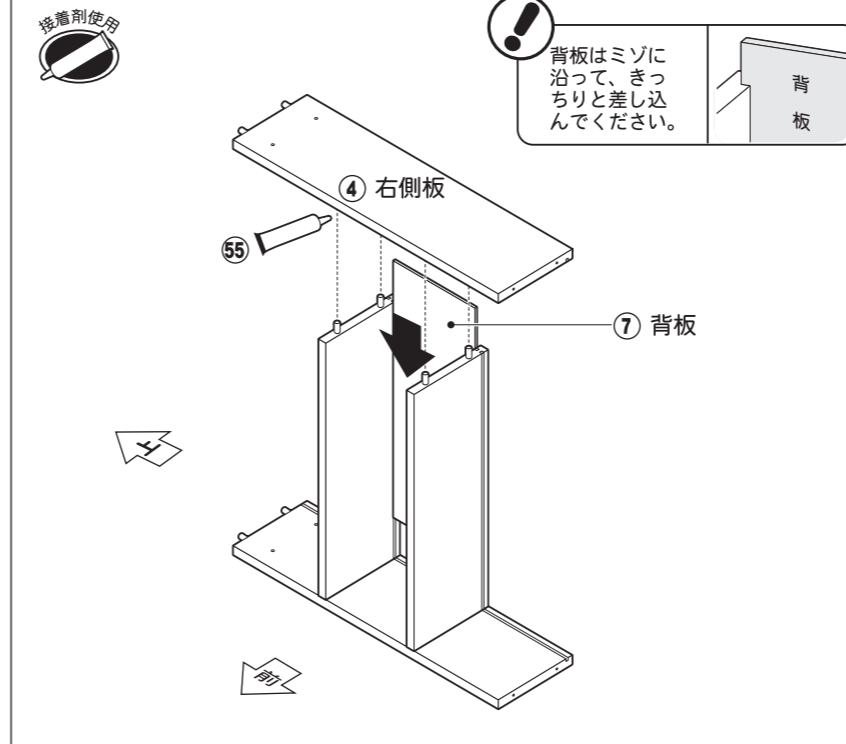
2-2

木ダボの入る穴に接着剤を付けてください。

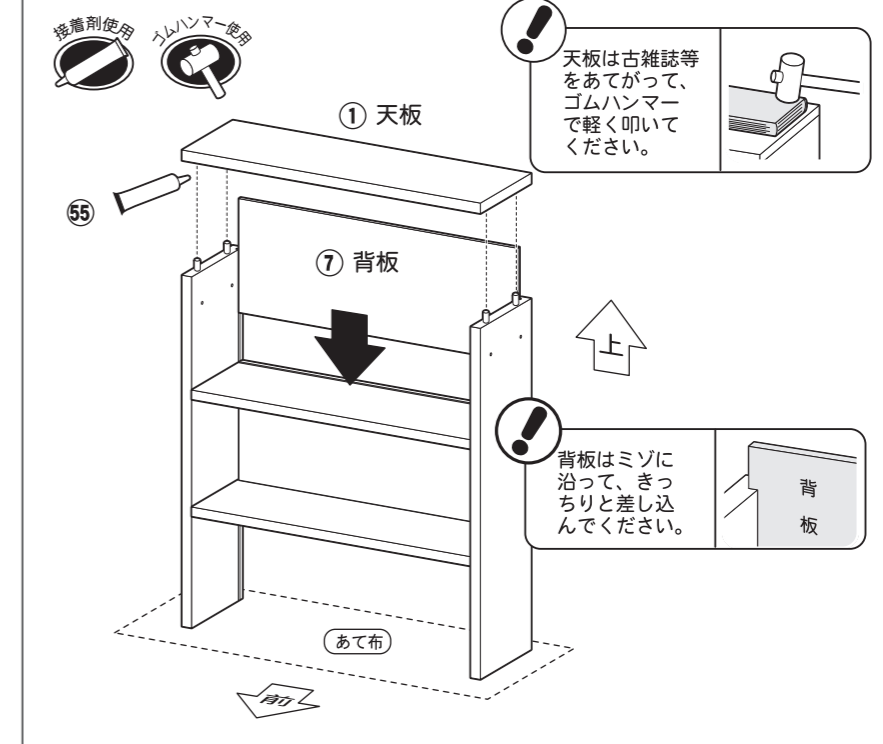
1 左側板に固定棚[2枚]を取り付けてください。



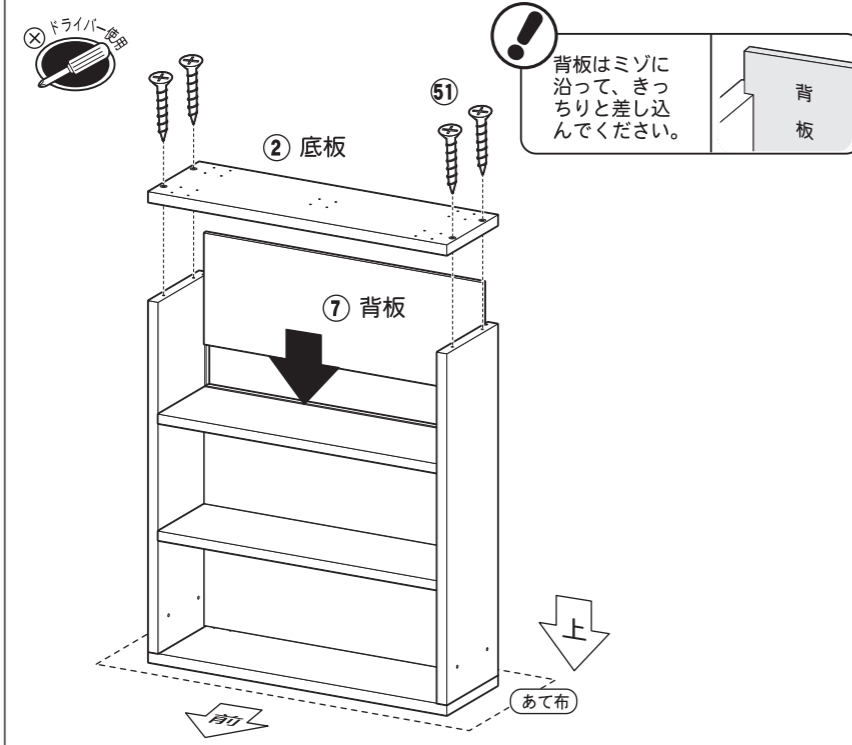
2 ミゾに沿って背板を差し込み、右側板を取り付けてください。



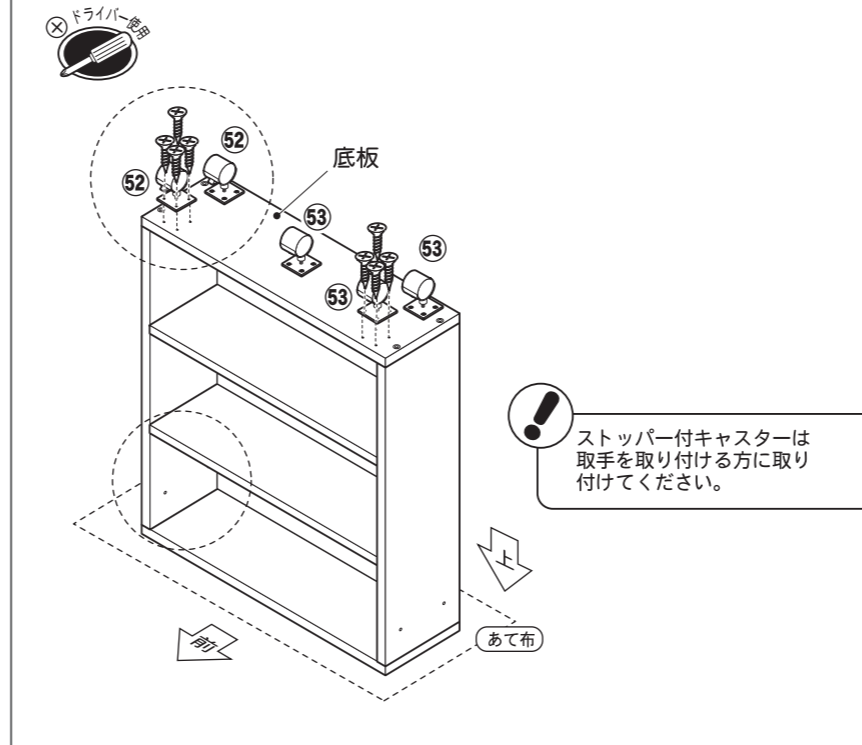
3 ミゾに沿って背板を差し込み、天板を取り付けてください。



4 ミゾに沿って背板を差し込み、底板を取り付けてください。



5 底板にキャスターを取り付けてください。



6 本体を静かに起こし、取手を取り付けてください。

