

パイプハンガー シングル

取扱い・組み立て説明書 MKS-S

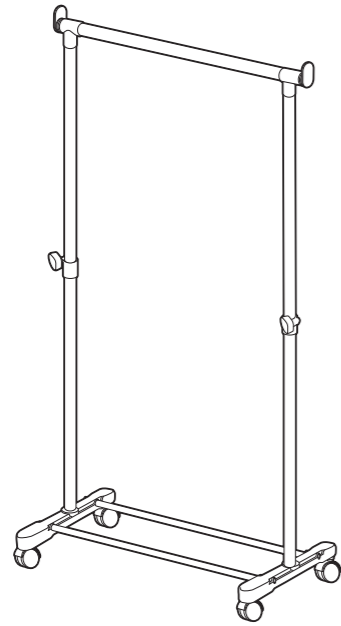
この度は、当製品をお買い上げいただき誠にありがとうございます。
使用前に、この説明書を最後までお読みのうえ正しい使い方でご愛用ください。この説明書は組み立て後も捨てずに、大切に保管しておいてください。

品質表示

- 外形寸法 (約)幅75×奥行43×高さ89(最小89/最大152)(cm)
- 構造部材 金属(スチール)、ポリプロピレン
- 表面加工 エポキシ樹脂塗装

MADE IN TAIWAN

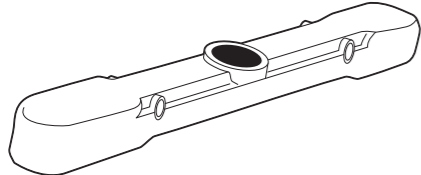
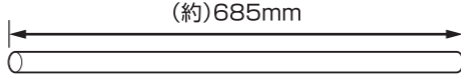
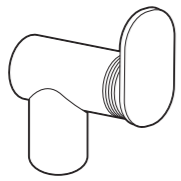
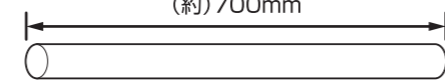
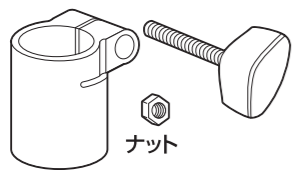
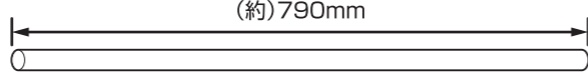
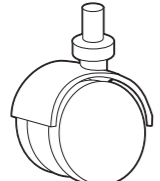
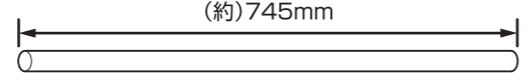
【完成図】
組み立ての際、参考にしてください。



■下記の耐荷重の範囲内でご使用ください。
全体耐荷重:15kg

部品明細

■組み立てる前に部品が揃っている事をご確認ください。

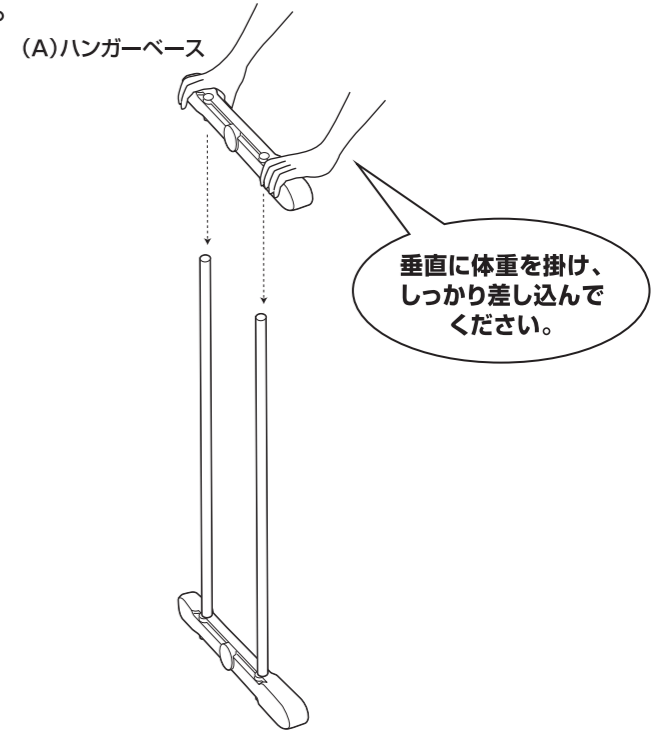
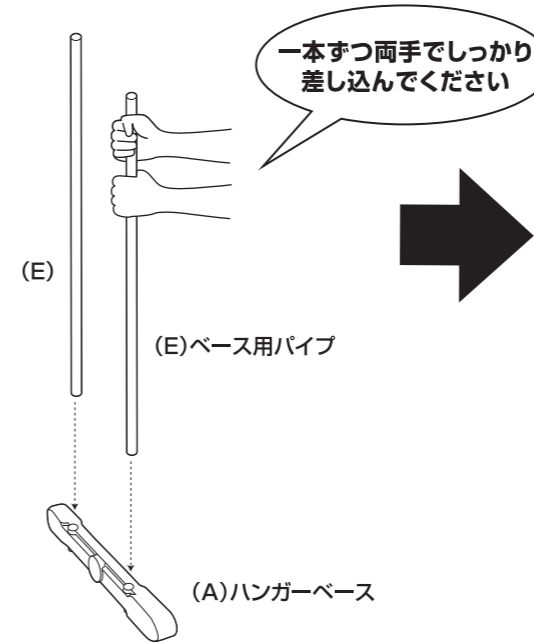
<p>(A)ハンガーベース</p>  <p style="text-align: right;">2</p>	<p>(E)ベース用パイプ</p>  <p style="text-align: right;">2</p>
<p>(B)ジョイント</p>  <p style="text-align: right;">2</p>	<p>(F)下部縦用パイプ</p>  <p style="text-align: right;">2</p>
<p>(C)中央ジョイント(ナット、調節レバー付)</p>  <p style="text-align: right;">左右各 1</p>	<p>(G)上部縦用パイプ</p>  <p>※あらかじめ(F)下部縦用パイプに入っている場合があります。</p> <p style="text-align: right;">2</p>
<p>(D)キャスター</p>  <p style="text-align: right;">4</p>	<p>(H)上部横用パイプ</p>  <p style="text-align: right;">1</p>

組み立て順序

■電動ドライバーはご使用にならないでください。

1 ハンガーベースにベース用パイプを差し込みます。

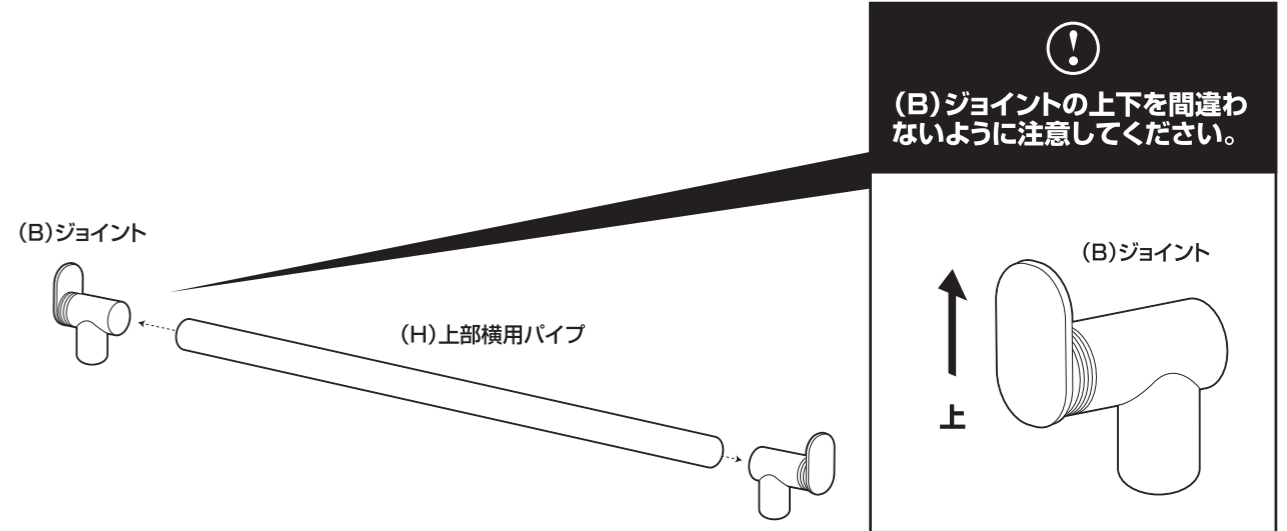
⚠ 各パイプはしっかりと奥まで差し込んでください。取り付けが浅いと使用中、本体破損や転倒する恐れがあります。



⚠ 本体や床に傷が付かないように、あて布等を敷いてから組み立ててください。

2 ジョイントに上部横用パイプを差し込みます。

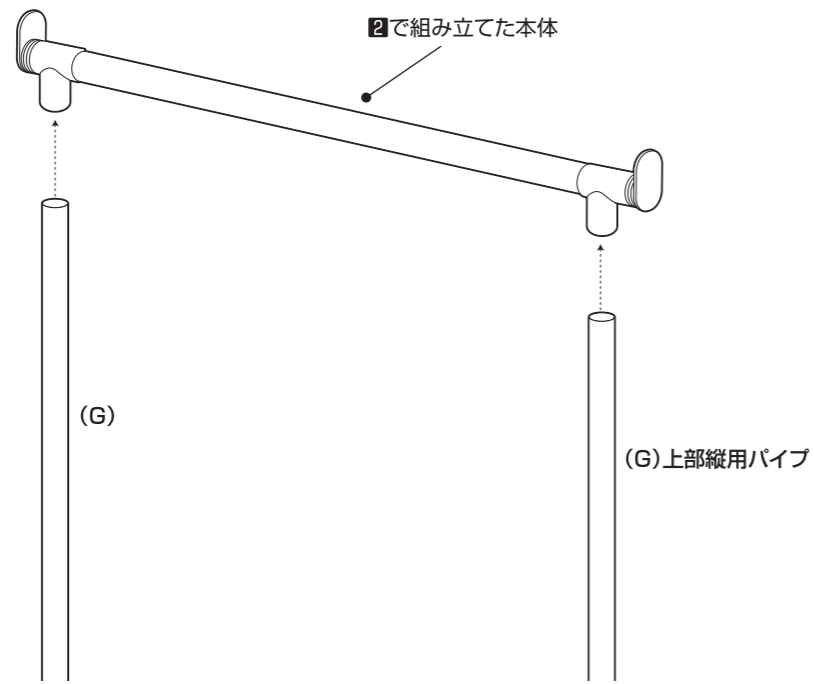
⚠ 各パイプはしっかりと奥まで差し込んでください。取り付けが浅いと使用中、本体破損や転倒する恐れがあります。



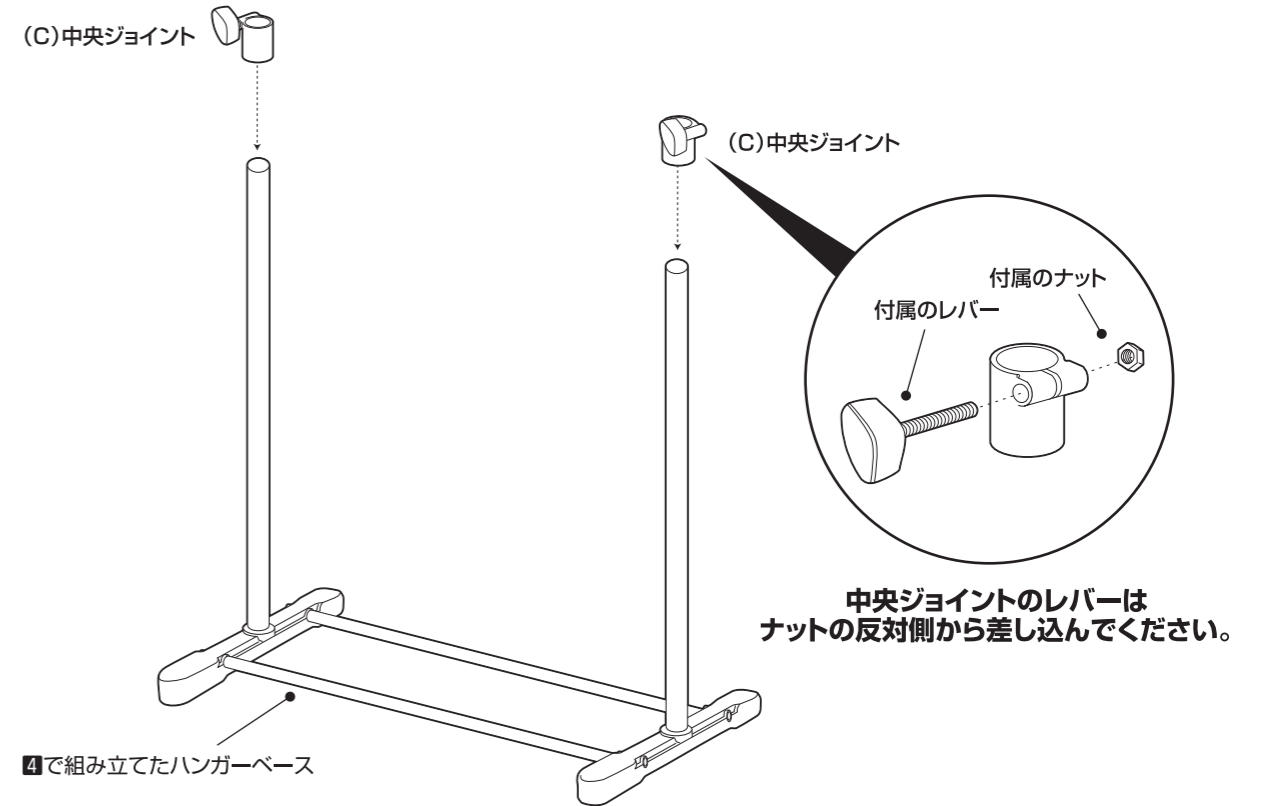
組み立て順序

■電動ドライバーはご使用にならないでください。

3 ②で組み立てた本体に上部縦用パイプを取り付けます。

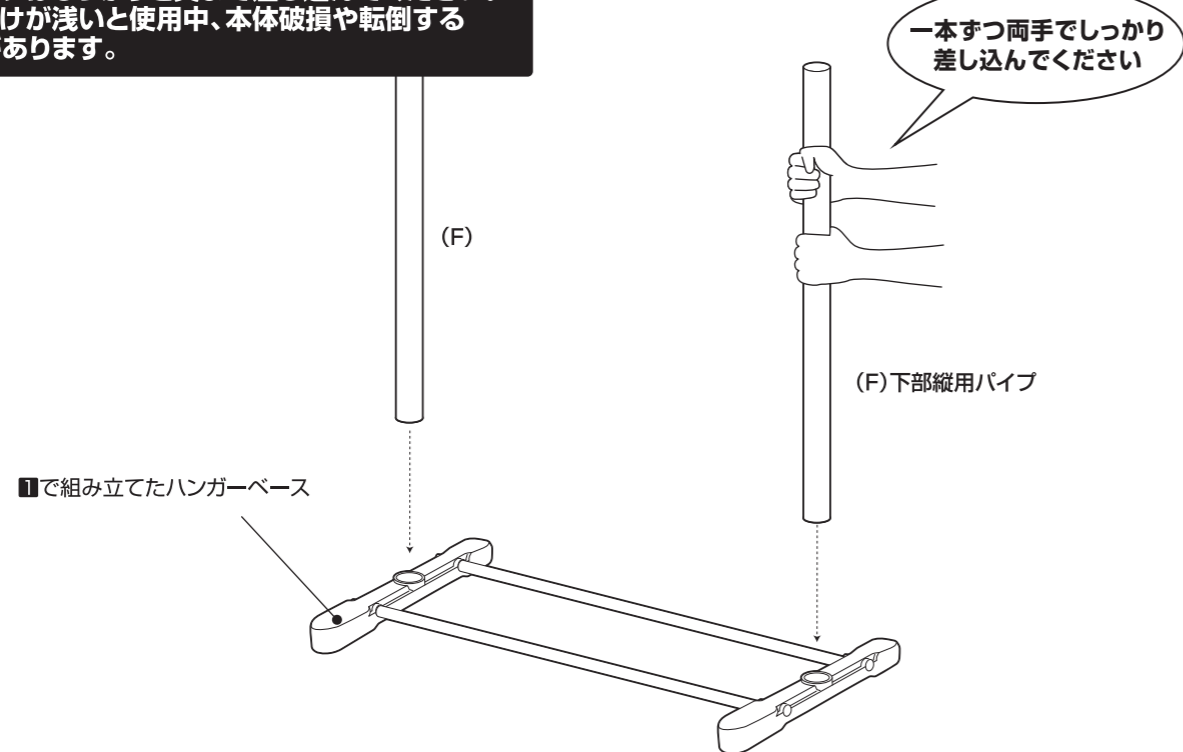


5 ④で組み立てたハンガーベースに中央ジョイントを取り付けます。



4 ①で組み立てたハンガーベースに下部縦用パイプを取り付けます。

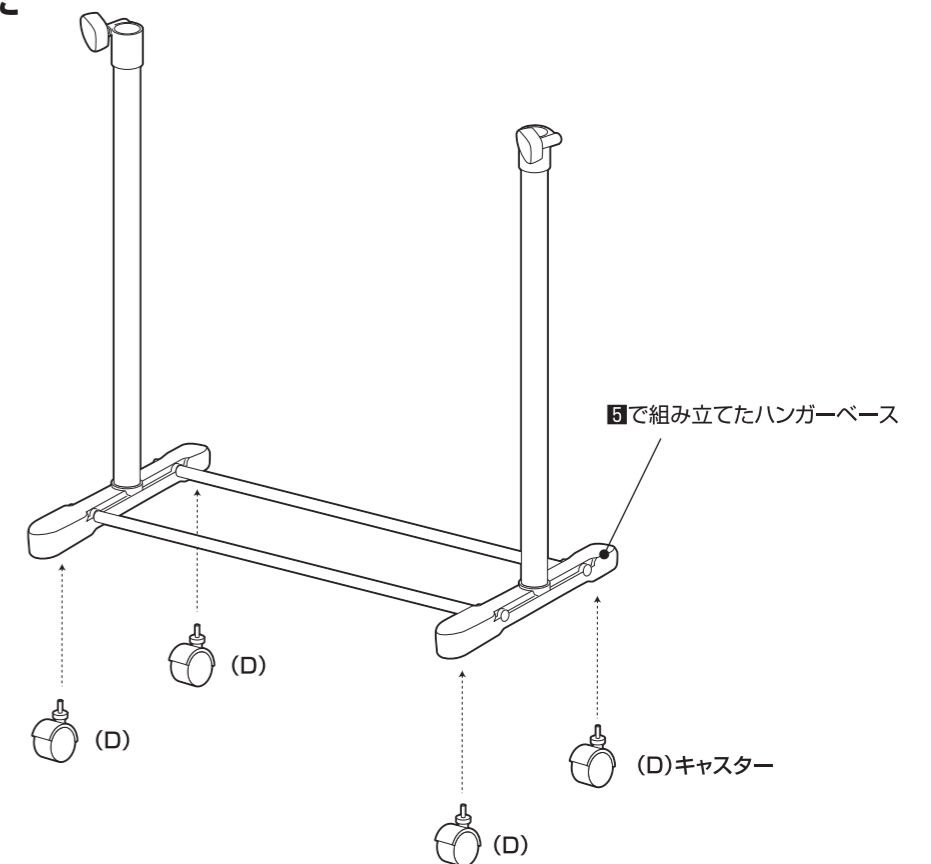
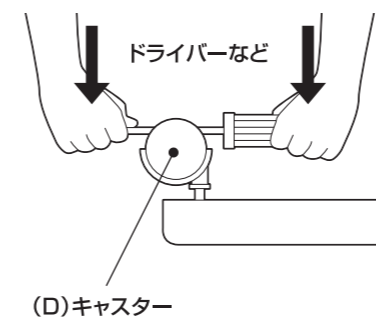
⚠ 各パイプはしっかりと奥まで差し込んでください。取り付けが浅いと使用中、本体破損や転倒する恐れがあります。



6 ⑤で組み立てたハンガーベースにキャスターを取り付けます。

⚠ しっかりと奥まで差し込んでください。

※下図のように作業すると差し込みやすくなります。



組み立て順序

■電動ドライバーはご使用にならないでください。

7 ⑥で組み立てたハンガーベースに ③で組み立てた本体を取り付けます。

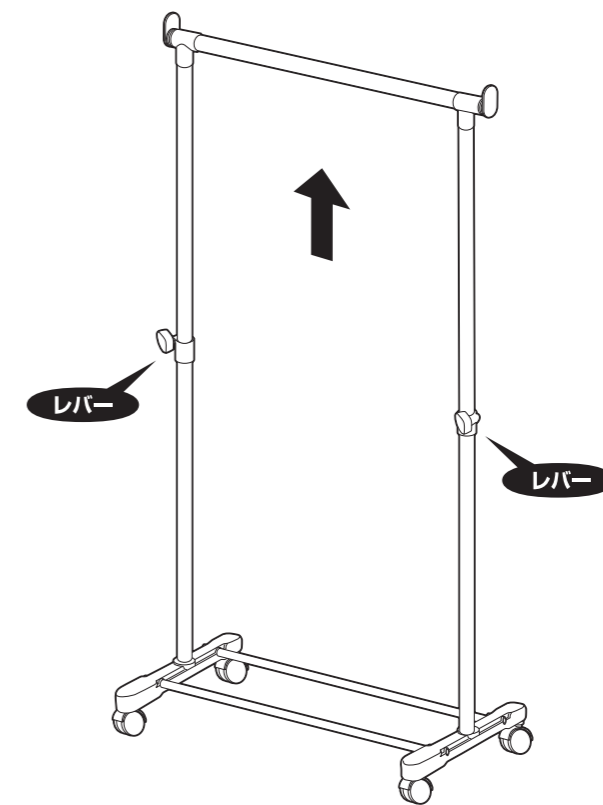
③で組み立てた本体

⑥で組み立てたハンガーベース

締める
緩める

パイプを差し込む際には、レバーを緩めてください。

用途に応じて高さの調整が可能です。レバーをしっかりと固定してご使用ください。



8 最後に、各部に緩みがない事を確認して完成です。

組み立てた本体

最大伸縮高さについて

- ①上部フレームの差し込み長さは、握りこぶし1つ分以上を目安に確保してください。握りこぶし1つ分の差し込みで、高さ約152cmに調節できます。
- ②また、中央ジョイントのレバーを固く締め付け、上部フレームが固定されていることを確認の上、ご使用ください。

上部フレーム

中央ジョイント

②上部フレーム差し込み後、しっかりと締め付けてください。

①上部フレームの差し込み長さは、握りこぶし1つ分以上を目安に確保してください。

！ ご注意ください

！ パイプは、ギリギリまで伸ばして使用しないでください。本体破損や転倒する恐れがあります。

！ パイプの取り付けが不十分な状態で使用しないでください。

