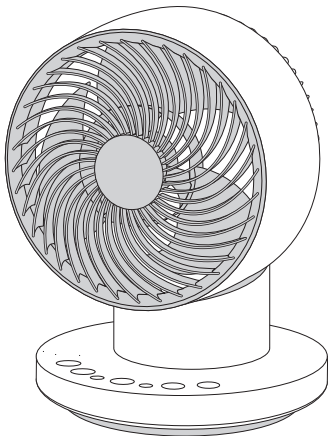


- 業務用として使用しないでください。
- 他の用途でのご使用はしないでください。  
思わぬ事故の原因になります。

家庭用

# サーキュレーター YAR-BFVW18



## もくじ

- 安全上のご注意…………… ①～②
- 各部の名称…………… ③
- 準備…………… ④
- 使いかた…………… ⑤～⑧
- お手入れ…………… ⑨～⑩
- 故障かな?と思ったら…………… ⑪
- 仕様…………… ⑫
- 長期使用製品についてのご注意…………… ⑬
- アフターサービスについて…………… ⑭
- 保証書…………… 裏表紙

この商品は、海外ではご使用になれません。  
FOR USE IN JAPAN ONLY

- ・このたびは、弊社サーキュレーターをお買い上げいただきまして、誠にありがとうございました。
- ・ご使用前に、この取扱説明書を必ずよくお読みになり正しく安全にお使いください。
- ・お読みになった後は、大切に保管してください。

最新情報はオリジナルブランドページ

**YAMAZEN BOOK**を  
チェック!



随時情報を更新中!

# 安全上のご注意

必ずお守りください

お使いになる人や他の人への危害、財産への損害を未然に防止するため、安全に関する内容を記載しています。内容をよく理解して記載事項をお守りください。



## 警告

誤った取り扱いをしたときに死亡や重傷に結びつく可能性のあるもの



## 注意

誤った取り扱いをしたときに傷害や物的損害に結びつく可能性のあるもの

### 図記号の説明



禁止

禁止(してはいけないこと)を示します。具体的な内容は図記号の中や文章で示します。



指示

指示する行為の強制(必ずすること)を示します。具体的な内容は図記号の中や文章で示します。



注意

注意を示します。具体的な内容は図記号の中や文章で示します。



## 警告



分解禁止

分解・修理・改造をしない

火災・感電の原因になります。修理は、お買い上げの販売店にご相談ください。



禁止

本体を水につけたり、水をかけたりしない

感電の原因になります。

## 電源プラグ・コードは正しく扱う



禁止

交流100V以外の電源は、使用しない

感電・発火の原因となります。また、インバーター電源などを使用すると誤作動することがあります。



プラグを抜く

使用後は、必ず電源プラグをコンセントから抜く

長期間差し込んだままにしますと、ホコリなどが堆積することによって漏電・火災の原因になります。



ホコリをとる

電源プラグの刃および刃の取付面にホコリが付いているときは乾いた布でふき取る

火災の原因になります。



根元まで差し込む

電源プラグは、根元まで確実に差し込む

差し込みが不完全ですと感電・ショート・発火の原因になります。



濡れ手禁止

濡れた手で電源プラグを抜き差ししない

感電の原因になります。



禁止

電源コードを傷つけたり、無理に曲げたり、引っ張ったり、ねじったり、たばねたり、重いものをのせたり、挟み込んだり、加工したりしない

電源コードが破損し、火災・感電の原因になります。



禁止

電源コードや電源プラグが傷んだり、コンセントの差し込みがゆるいときは使わない

感電・ショート・発火の原因になります。

## 警告



プラグを  
抜く

異常時（焦げくさいにおいがする  
など）は、直ちに使用を中止して  
電源プラグをコンセントから抜く

発熱などで火災・感電の原因になります。  
お買い上げの販売店またはお客様ご相談  
窓口にご相談ください。



禁止

風をストーブなど燃焼器具に  
向けて使わない

不完全燃焼や炎の飛散により、故障や  
火災の原因になります。



禁止

すき間からピンや針金など、異物  
を入れない

感電や異常動作して、けがの原因になり  
ます。



禁止

子供だけで使わせたり、幼児の  
手の届くところで使わない

感電・けがの原因になります。

## 注意



禁止

風を長時間、身体に当てない  
健康を害することがあります。



禁止

ガードにものをかけたり、ふさい  
だりして運転しない

故障・過熱の原因になります。



禁止

次の場所で使用しない

故障・感電・火災の原因になります。

- 湿気の多い場所や火気の近く
- 厨房や工場など油膜が発生するところ
- 直射日光の当たるところ
- ホコリや金属粉の多いところ
- 高温（40℃以上）になるところ
- 障害物の周囲や不安定なところ
- 灯油、ガソリン、塗料など引火性の物が  
あるところ



プラグを  
持つ

電源プラグを抜くときは、プラグ  
を持って引き抜く

感電・故障・発火の原因となります。



禁止

ガードをつけずに運転しない

けがの原因になります。



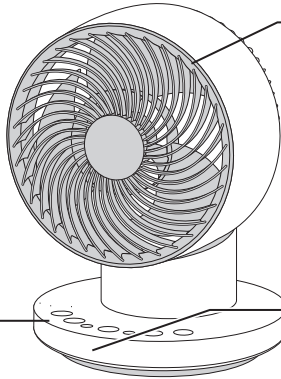
製品を移動するときは、次の  
ことに注意する

破損やけがの原因になります。

- 電源を切り、電源プラグをコンセント  
から抜く
- 電源コードと取っ手をしっかりと  
持って滑らないようにする

# 各部の名称

## 正面



前面ガード  
ふさがないでください。

背面ガード  
ふさがないでください。

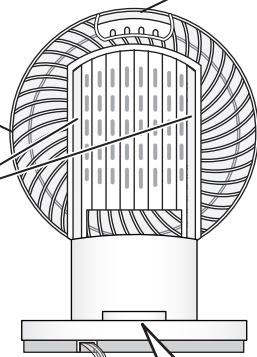
上下首振りガイド  
通気口を兼ねていますので、  
ふさがないでください。

受信部

### ⚠ 注意

ガードを外して運転しないでください。  
けがの原因になります。

## 背面



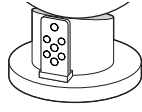
取っ手

電源コード

電源プラグ

### リモコン収納部

図のようにリモコンを  
収納できます。



## 操作部

左右首振りランプ

タイマーランプ

風量ランプ

モードランプ

上下首振りランプ

上下首振りボタン

モードボタン

プラスボタン

電源ボタン

マイナスボタン

タイマーボタン

左右首振りボタン

## リモコン

保護シートを取り外し  
てからご使用ください。

送信部



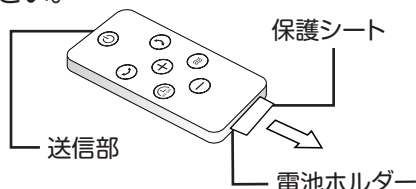
— 知っておいてください —

サーキュレーターは、空気をかきまぜるため、風の直進性を高める構造になっています。そのため通常の扇風機に比べて風音が若干大きくなります。

# 準備

## リモコンの準備

電池の保護シートを引き抜いてください。

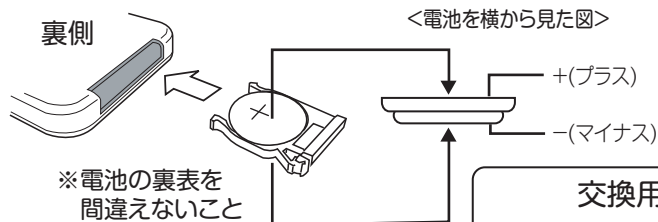
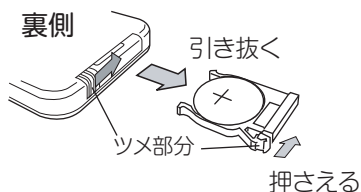


## ご注意

本製品に最初から付属している電池はテスト用のため、新しい電池に比べて寿命が短い場合があります。リモコンが動作しにくくなった場合は新しい電池と取り換えてください。

## 電池の交換方法

- ① ツメ部分を矢印方向に押さえながら電池ホルダーを引き抜きます。
  - ② 新しい電池を正しい向きに電池ホルダーにセットし、リモコン本体に差し込みます。
- ※リモコンを裏向きにした状態



## 交換用電池について

電池が消耗しましたら、市販のボタン電池 CR2032をお買い求めください。

■ 次のような所では、リモコン操作ができないことがあります。

- ・ 本体受信部とリモコンの間に障害物がある所。
- ・ インバーター照明器具または、電子瞬時点灯照明器具を使用している所。
- ・ 本体受信部に直射日光などの強い光が当たる所。

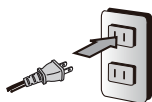
## お願い

- 電池が消耗すると、リモコン操作ができる範囲が狭くなります。その際は電池を交換してください。
- リモコン送信部に傷を付けないでください。
- 長期間リモコンを使用しないときは、電池の液もれを防ぐためにリモコンから電池を取り出してください。
- 乳幼児の手の届く所にリモコンを置かないでください。電池の誤飲を招くおそれがあります。

# 使いかた

本体操作部分での操作を説明しています。  
リモコンでも同様の操作ができます。

## 1 電源プラグをコンセントに差し込む



奥までしっかり差し込んでください。  
ブザーが1回鳴ります。

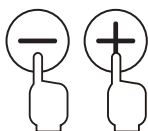
## 2 運転する



電源ボタンを押すと、風量ランプが点灯して運転を  
始めます。再度押すと停止します。

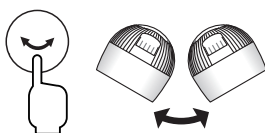
※初期状態では風量1で送風を始めます。

## 3 風量を調節する



プラスボタンを押すと風量が強くなり、マイナス  
ボタンを押すと風量が弱くなります。風量は5段階の  
切り換えができ、風量に応じて風量ランプの点灯が  
増減します。

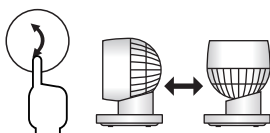
## 4 左右に首振りする



左右首振りボタンを押すと、左右(約60度)に首振り  
動作し、左右首振りランプが点灯します。  
再度押すと左右首振り動作を停止します。

首振り運転時には「カタカタ」などの音が強まることが  
ありますが、首振りモーター特有の音で異常ではありません。

## 5 上下に首振りをする



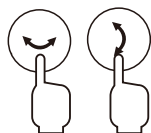
上下首振りボタンを押すと、上下(約90度)に首振り  
動作し、上下首振りランプが点灯します。  
再度押すと上下首振り動作を停止します。

首振り運転時には「カタカタ」などの音が強まることが  
ありますが、首振りモーター特有の音で異常ではありません。

# 使いかた

本体操作部分での操作を説明しています。  
リモコンでも同様の操作ができます。

## 6 上下左右に首振り運転する



左右首振りボタンと上下首振りボタンを押すと、  
上下左右広範囲に風を送ります。

首振り運転時には「カタカタ」などの音が強まることが  
ありますが、首振りモーター特有の音で異常ではありません。

## 7 風の種類を選ぶ



モードボタンを押すたびに風の種類を選ぶことができ、  
モードランプが点灯します。

【♪ おやすみ】風を時間とともに徐々に小さくしていきます。  
【♪ リズム】風量を一定のリズムで変化させ、自然な風を送り出します。

## 8 切タイマー運転をする 設定時間:1・2・4時間



(例)1時間

運転中にタイマーボタンを押すと、タイマーランプが  
点灯し、切タイマーのセットができます。  
タイマーボタンを押すたびに設定時間がかかります。

※切タイマーを解除したいときは、タイマーボタンを押してタイマーランプを  
消灯させてください。または電源ボタンを押して運転を停止し、再度運転を  
開始してください。  
※設定後も風量や首振りの設定が変更されます。

→1→2→4→設定解除  
(時間) (消灯)

## 9 入タイマー運転をする 設定時間:1・2・4時間



(例)1時間

運転停止中にタイマーボタンを押すと、タイマーランプが  
点灯し、入タイマーのセットができます。  
タイマーボタンを押すたびに設定時間がかかります。

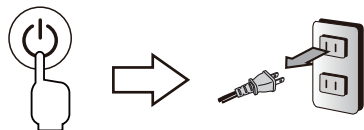
※入タイマーを解除したいときは、タイマーボタンを押してタイマーランプを  
消灯させてください。  
※入タイマーを設定後、電源ボタンを押すと入タイマー設定が解除されて、  
前回の運転時と同じ設定で運転が始まります。

→1→2→4→設定解除  
(時間) (消灯)

# 使いかた

本体操作部分での操作を説明しています。  
リモコンでも同様の操作ができます。

## 10 使い終わったら電源ボタンを押して運転を停止し、 電源プラグをコンセントから抜く



### メモリー機能について

- 電源プラグを抜かずに運転する場合は、停止前の設定で運転が始まります。
  - 電源プラグを抜くと、初期状態に戻ります。
- ※タイマーの設定時間は、メモリーされません。  
※メモリー機能により、運転と同時に首振りを開始することがあります。  
周囲に障害物があると巻き込み、転倒などのおそれがありますのでご注意ください。

### 静音設計について

風量設定を最小にしたときの騒音値が35dB未満の場合において表記しています。  
(測定方法-機器から1mの距離・首振り動作なし:自社測定基準による)

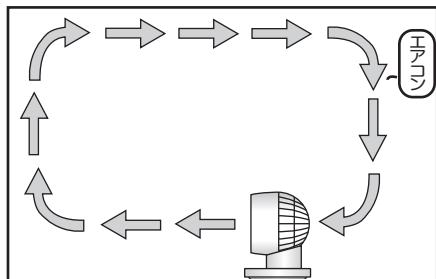
### 減光機能について

運転時に何らかの操作を行ってから約30秒経過すると、表示ランプの明るさを抑えます。



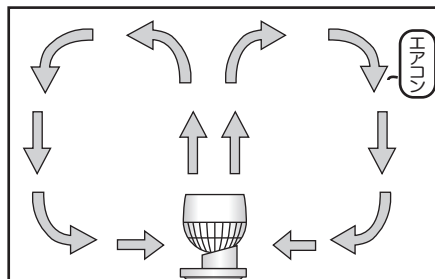
# 使いかた

**【設置場所】** 直射日光が当たらず、障害物のない水平な床や机に置いてください。



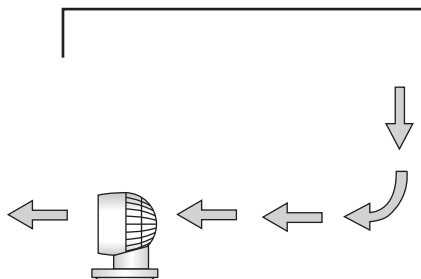
冷房時には

床にたまった冷気を拡散して、部屋中に循環させます。

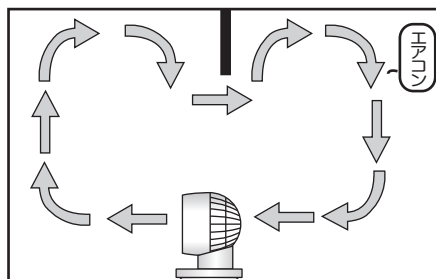


暖房時には

天井に風を送り、上の暖気を部屋中に循環させます。



換気用に(固定運転)



2部屋の循環に(固定運転)

※空気をかきまぜたいときなどに首振り運転を使用しますと効果的です。

# お手入れ

お手入れの際は、必ず電源プラグをコンセントから抜いてください。

## <本体>

柔らかい布でからぶきしてください。  
汚れが落ちにくいときは中性洗剤を  
浸して固く絞った布で汚れを落とし、  
最後からぶきしてください。



- シンナー・アルコール・ベンジンなどを使用しないでください。  
変質・変色・劣化などの原因になります。
- 化学ぞうきんを使うときはその注意書きに従ってください。
- スプレー(殺虫剤・芳香剤など)をかけないでください。  
変質・変色・劣化などの原因になります。

## <前面ガード・背面ガード・羽根>

- こまめに掃除機で、ホコリなどを吸い取ってください。ホコリがたまりますと、モーターの過熱や異常音などの原因になります。
- 汚れがひどいときは、前面ガード・背面ガード・羽根を取り外して、お手入れしてください。
- 前面ガード・背面ガード・羽根・Spinner・ガード止めナットは取り外した後、丸ごと洗うことができます。水洗い後は、十分乾燥させてから取り付けてください。
- お手入れ後は外した部品を元通りに取り付けてください。

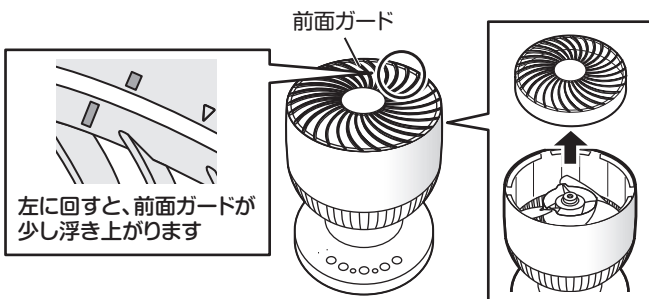
## 〔外しかた〕

- ①上下首振りボタンを押して  
羽根部を垂直にする。

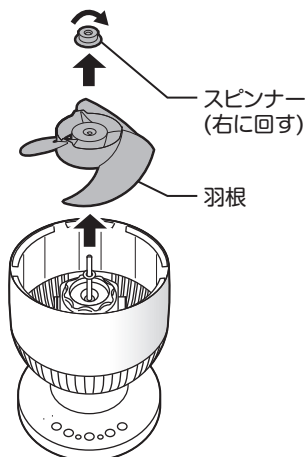


垂直にした後は電源を切り、  
電源プラグをコンセントから  
抜いてください。

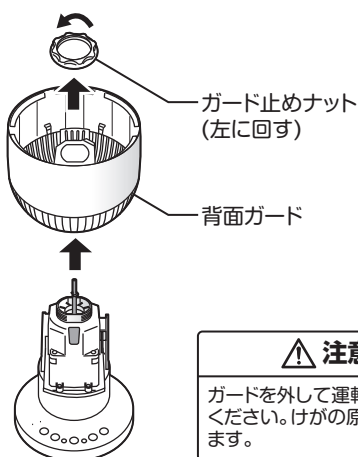
- ②前面ガードを左に回し、前面ガードを上引っ張って取り外す。



- ③Spinnerを右に回して取り外し、  
羽根を上引っ張って取り外す。



- ④ガード止めナットを左に回して取り外し、  
背面ガードを上引っ張って取り外す。



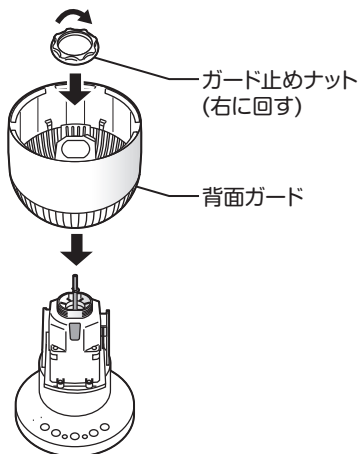
ガードを外して運転しないで  
ください。けがの原因になり  
ます。

# お手入れ

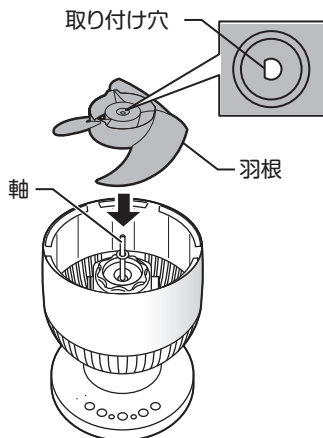
お手入れの際は、必ず電源プラグをコンセントから抜いてください。

## 〔取り付けかた〕

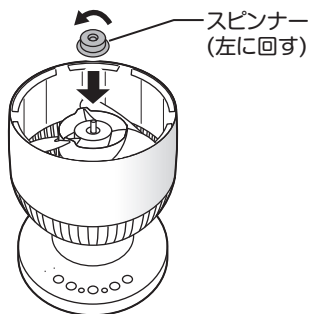
①背面ガードを取り付けて、ガード止めナットを右に回して背面ガードを固定する。



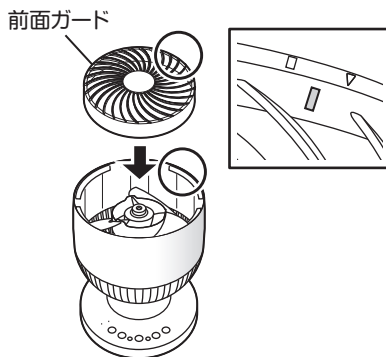
②軸と取り付け穴を合わせて羽根を取り付ける。



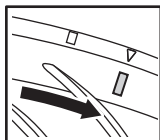
③スピナーを左に回して羽根を固定する。



④前面ガードと背面ガードの■を合わせて前面ガードを差し込むと、少し右にすべり込みながら前面ガードがはまります。



⑤前面ガードをしっかりと右に回して固定する。



## <収納>

ポリ袋を本体に被せて、直射日光を避け、湿気の少ない場所に保管してください。

# 故障かな?と思ったら

下記の表でチェックしてください。直らないときは販売店へ修理をご依頼ください。

こんなとき	処 置
羽根が回らない	●電源プラグがコンセントから外れたり、ゆるんでいませんか。 →しっかりと差し込んでください。
リモコンで操作できない	●電池が消耗していませんか。 →電池を入れかえてください。 ●送信部を本体に向けていますか。また障害物などありませんか。 →操作は障害物がないところで約3mの距離、角度は左右約50度の範囲で可能です。 ●電池の保護シートを取り外しましたか。 →製品出荷時にはリモコン電池の消耗を避けるため、シートが挿入されていますのでご使用前に取り外してください。
異常な音がする	●お手入れの際などにガードの固定がゆるんでいませんか。 →ガードは確実に取り付けてください。 ●首振り時に首振りモーターの動作音がしますが異常ではありません。

電源コード、電源プラグに下記のロ、およびハ.の症状があるとき、またはイ.の場合で汚れなどが取り除けない場合には、感電や火災の原因になりますので、お買い上げの販売店にご連絡ください。

イ.電源プラグが汚れていたり、さびていたり、ホコリが付着していませんか。

→汚れ、さび、ホコリなどを取り除く。

ロ.電源コードに傷がありませんか。

ハ.運転中、電源コードを動かすと電源が切れることがありますか。

# 仕様

---

電 源	AC100V 50/60Hz
消 費 電 力	40/46W
本 体 寸 法	(約) 幅250 x 奥行215 x 高さ335mm
本 体 質 量	(約) 2.2kg
コ ー ド 長	(約) 1.6m

# 長期使用製品についてのご注意

長年ご使用の扇風機は、熱、湿気、ホコリなどの影響により、内部部品が劣化し、発煙・発火のおそれがあります。ご使用中に次のような症状がみられる場合は、電源を切り、コンセントから電源プラグを抜いて、お買い上げの販売店またはアフターサービスの項に記載の「山善お客様ご相談窓口」にご相談ください。

- スイッチを入れても羽根が回らない。
- 羽根が回っても、異常に回転が遅かったり不規則。
- 回転するときに異常な音や振動がする（摩擦音・接触音・打音等がしたり、羽根がぶれて振動しているなどの状況）
- モーター部分が異常に熱かったり、焦げくさいにおいがする。
- 電源コードが折れ曲がったり破損している。
- 電源コードに触れると、羽根が回ったり、回らなかったりと不安定。

## 異常があればご使用中止!!

すぐにコンセントから電源プラグを抜いて、お買い上げの販売店またはアフターサービスの項に記載の「山善お客様ご相談窓口」にご相談ください。

## 設計上の標準使用期間

製品本体に表示してある【設計上の標準使用期間】は、下記に示す標準的な使用条件の下で使用した場合に、安全上支障なく使用することができる標準的な期間です。

環境条件	電 圧	AC100V
	周 波 数	50/60Hz
	温 度	30℃
	湿 度	65%
	設 置	本書に基づく組立及び設置
負荷条件	本製品の最大定格での運転	
想定時間	運 転 時 間	8 h/日
	運 転 回 数	5回/日
	運 転 日 数	110日/年
	スイッチ操作回数	550回/年

製品の故障や劣化は、この条件以外でもさまざまな要因に影響を受けます。標準使用期間に達しない場合でも、上記のような異常がみられた場合にはすぐにご使用をやめ、販売店もしくは「山善お客様ご相談窓口」にご相談ください。また、「設計上の標準使用期間」は「保証期間」とは違い、本製品の無償修理を保証する期間ではありません。保証内容および期間につきましては本書に添付の「保証書」に記載いたしております。

# アフターサービスについて

## 製品の保証について

- この説明書には製品の保証書がついています。

保証書は、お買い上げの販売店で「お買い上げ日」「販売店名」などの記入を受け、内容をよくお読みいただき大切に保管してください。

- 保証期間はお買い上げ日より1年間です。

保証書の記載内容により修理をいたしますが、保証期間中でも有料となる場合があります。

- 保証期間後の修理

お買い上げ販売店にご相談ください。修理によって使用できる場合は、ご要望により有料修理いたします。

## 修理を依頼されるときは

「故障かな?と思ったら」に沿ってご確認ください。それでも異常のあるときは、ただちにご使用を中止し、お買い上げ販売店に修理をお申しつけください。ご自分での分解・修理は絶対にしないでください。感電やけがのおそれがあります。

## 補修用性能部品について

この製品の補修用性能部品の最低保有期間は製造打切り後6年です。補修用性能部品とは、その製品の機能を維持するために必要な部品です。

## ■使いかたやお手入れなどのご相談は下記へ

この商品についてのお取り扱い・お手入れ方法などのご相談、ご購入されたりご贈答品などで、販売店に修理のご相談ができない場合は、「お客様ご相談窓口」にご相談ください。

**お客様ご相談窓口**  
☎0570-019-700

※PHS、IP電話など一部の電話からの利用はできません。  
受付時間 10:00～17:00(土・日・祝日を除く)

- Eメールでのご相談も受け付けております。その際は商品名・品番・ご相談内容・お名前・お電話番号をご記入の上、ご相談ください。

Eメールでのご相談は  
**info\_a@yamazen.co.jp**

### 個人情報の取り扱いについて

株式会社 山善及びその関係会社は、お客様の個人情報やご相談内容を、ご相談への対応や修理、その確認などのために利用し、その記録を残すことがあります。また、個人情報を適切に管理し、修理業務などを委託する場合や正当な理由がある場合を除き、第三者には提供しません。

※お問い合わせの際には、商品名・品番をご連絡ください。