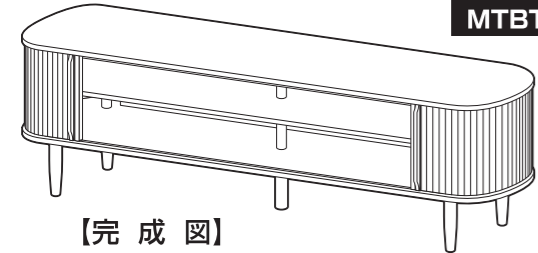


MTBT-1250



MTBT-1550

**【完成図】**

組み立ての際、参考にしてください。

- 本製品は一般家庭用です。
- 高温多湿でない室内にてご使用ください。
- 以下の耐荷重の範囲内にてご使用ください。  
天板 50kg 棚板 20kg 全体耐荷重 70kg

# ノーツール脚付TV台

## 取り扱い・組み立て説明書 MTBT-1250/1550共用

この度は、当製品をお買い上げいただき誠にありがとうございます。使用前に、この取扱説明書を最後までお読みのうえ正しい使い方であらうご愛用ください。この取扱説明書は組み立て後も捨てずに、大切に保管しておいてください。

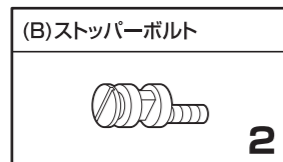
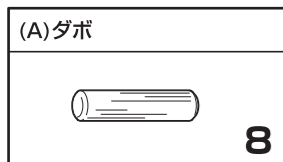
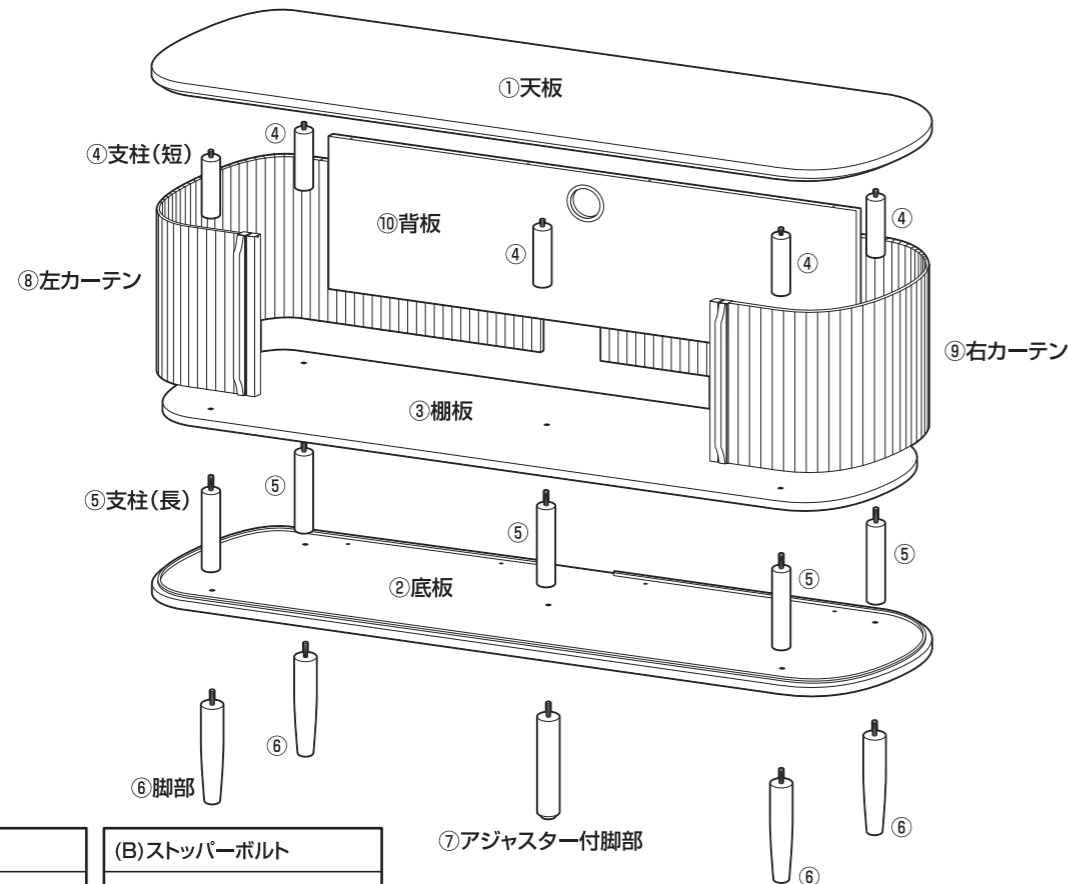
品質表示

- 外形寸法(約) MTBT-1250：幅118×奥行38×高さ48(cm)  
MTBT-1550：幅150×奥行38×高さ48(cm)
- 構造部材 本体：プリント紙化粧パーティクルボード、プリント紙化粧繊維板  
脚部：天然木

MADE IN INDONESIA

### 部材明細

■組み立てる前に部品が揃っている事を御確認ください。



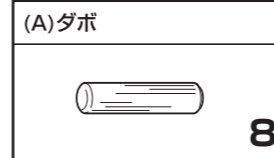
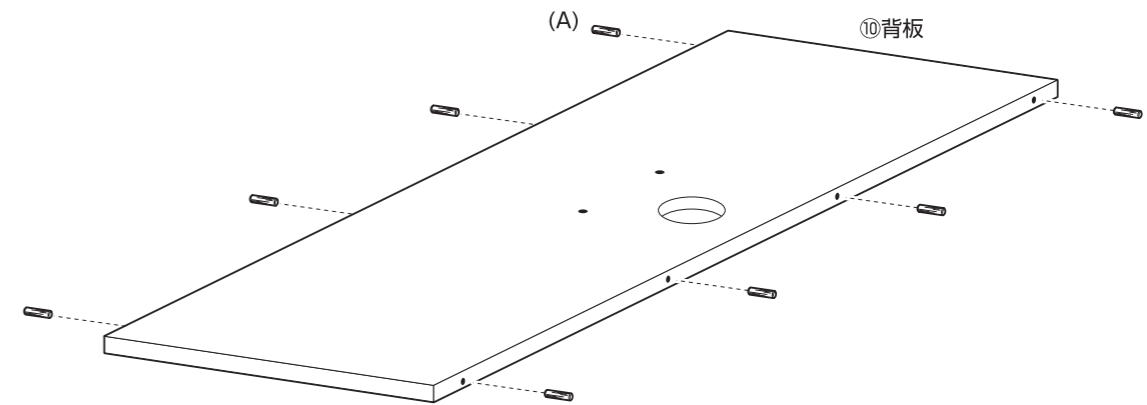
※イラストはMTBT-1250になります。

### 組み立て方法

■電動ドライバーはご使用にならないでください。

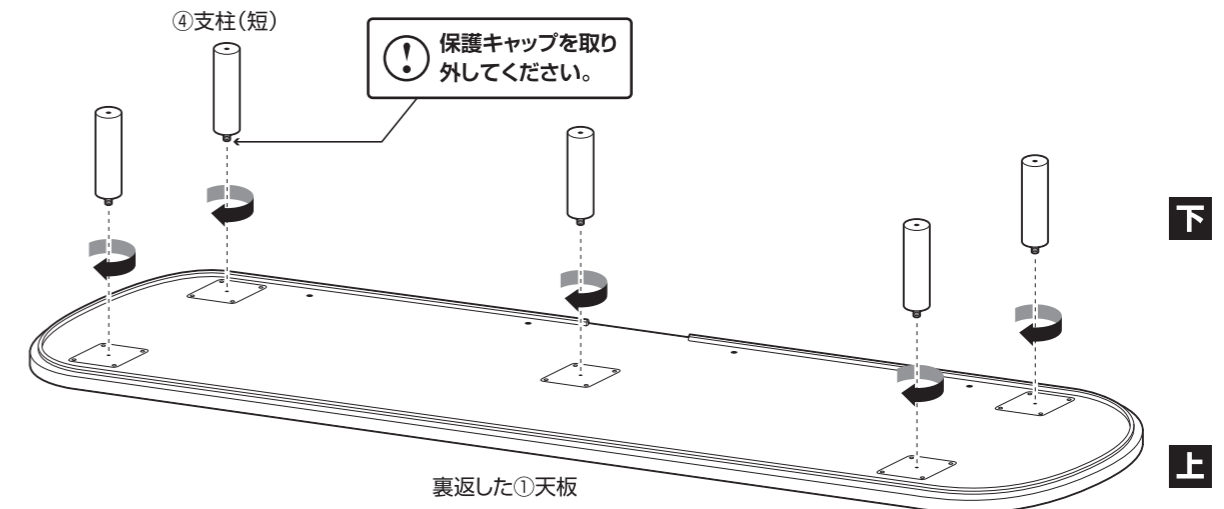
※組み立てイラストはMTBT-1250ですが、MTBT-1550も同様の手順で組み立ててください。

## 1 背板の組み立て

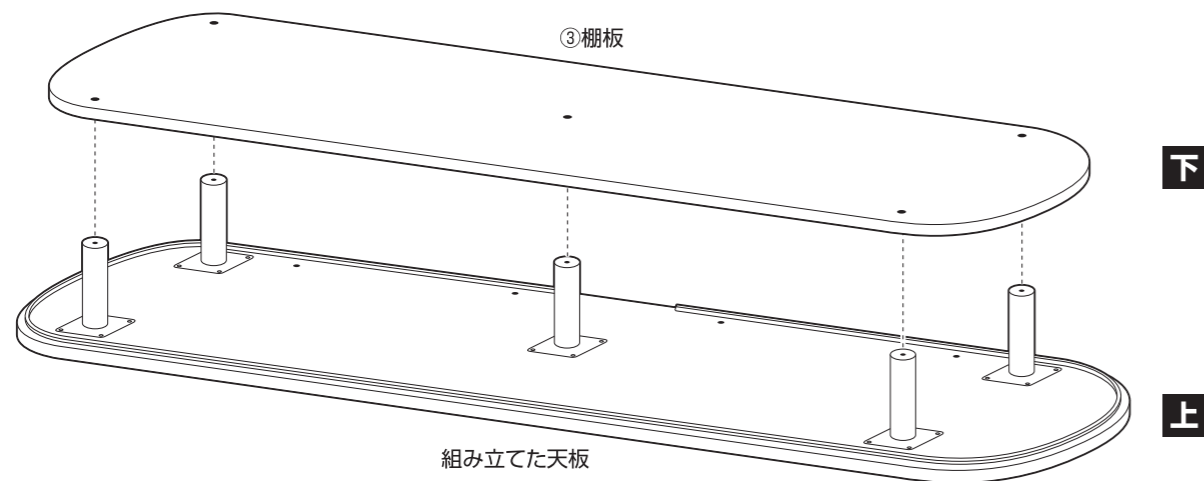


⚠  
本体や床に傷が付かないように、あて布等を敷いてください。

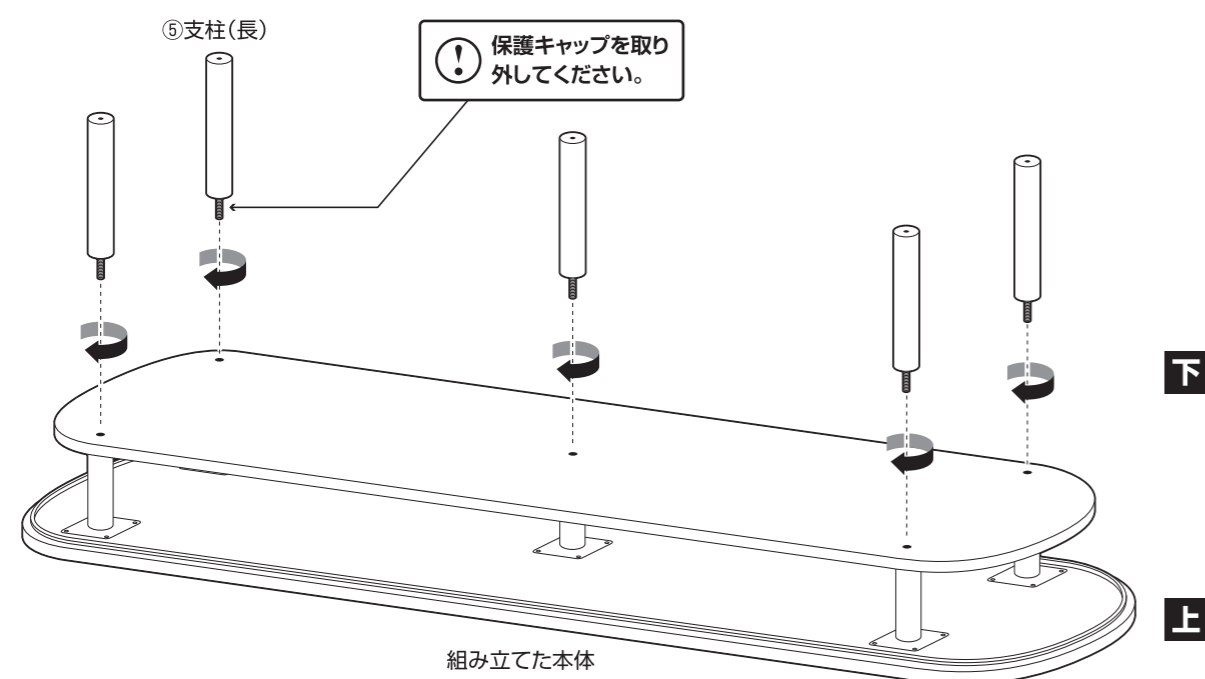
## 2 天板の組み立て



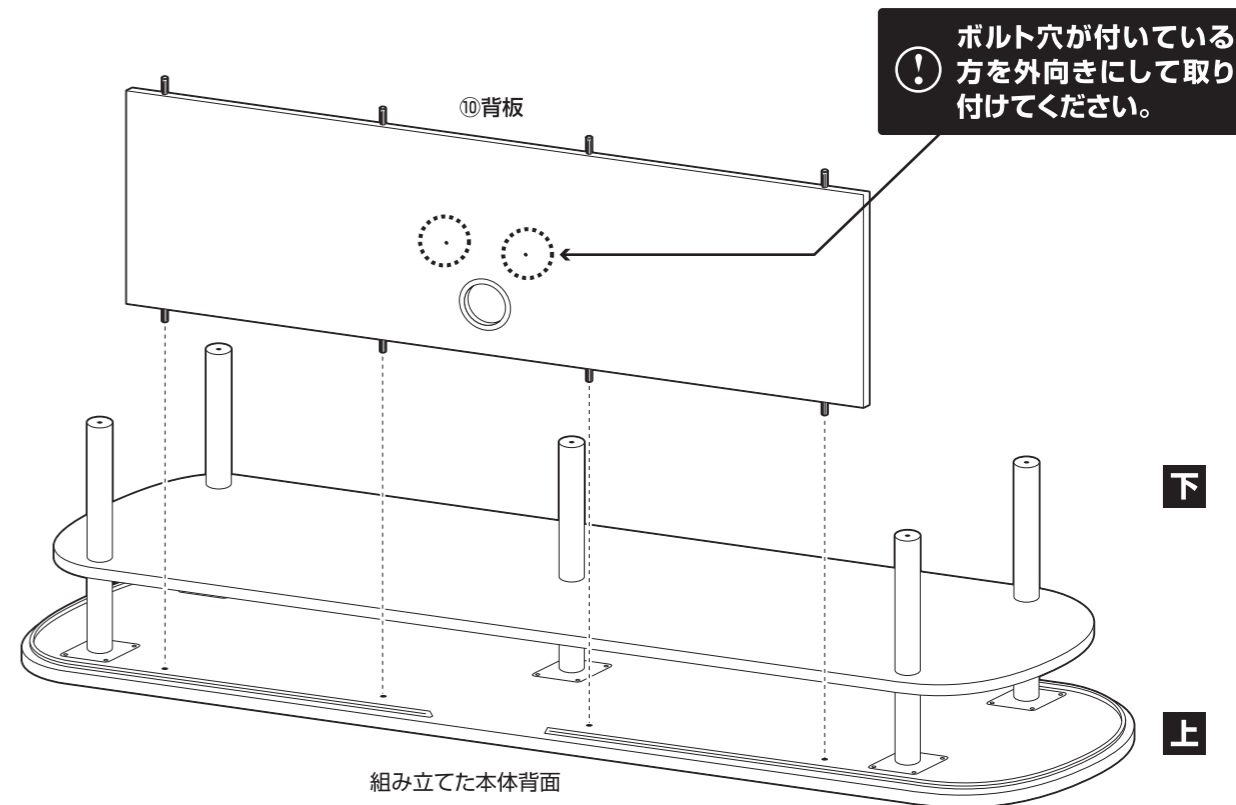
**3** 棚板の取り付け①



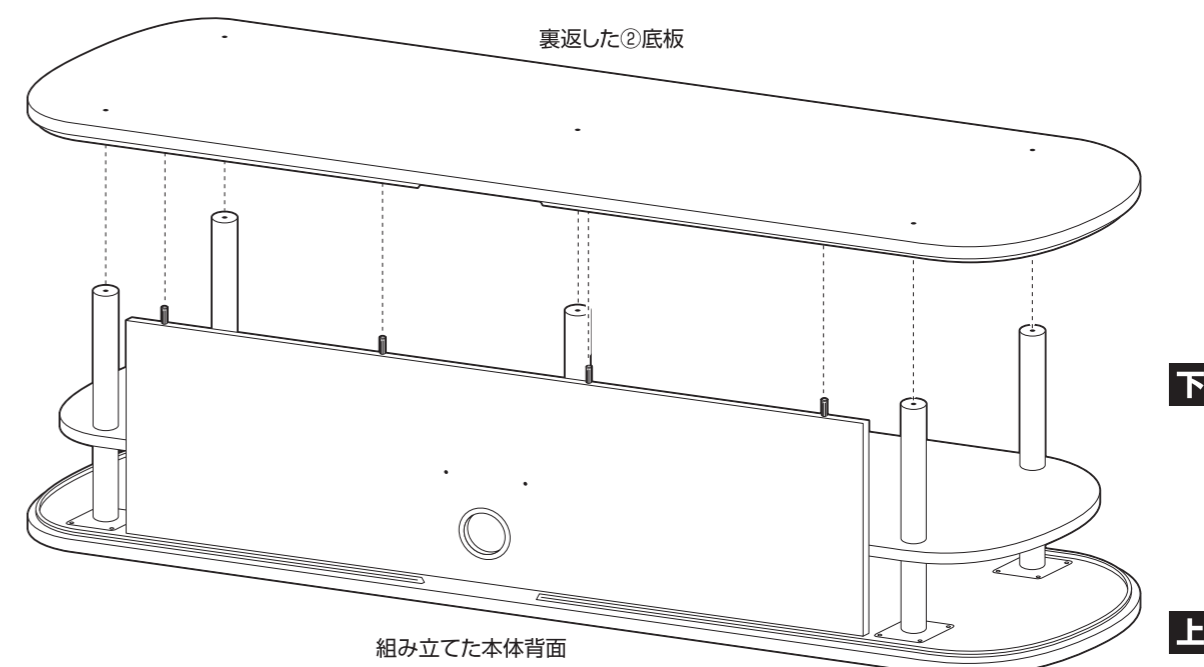
**4** 棚板の取り付け②



**5** 背板の取り付け



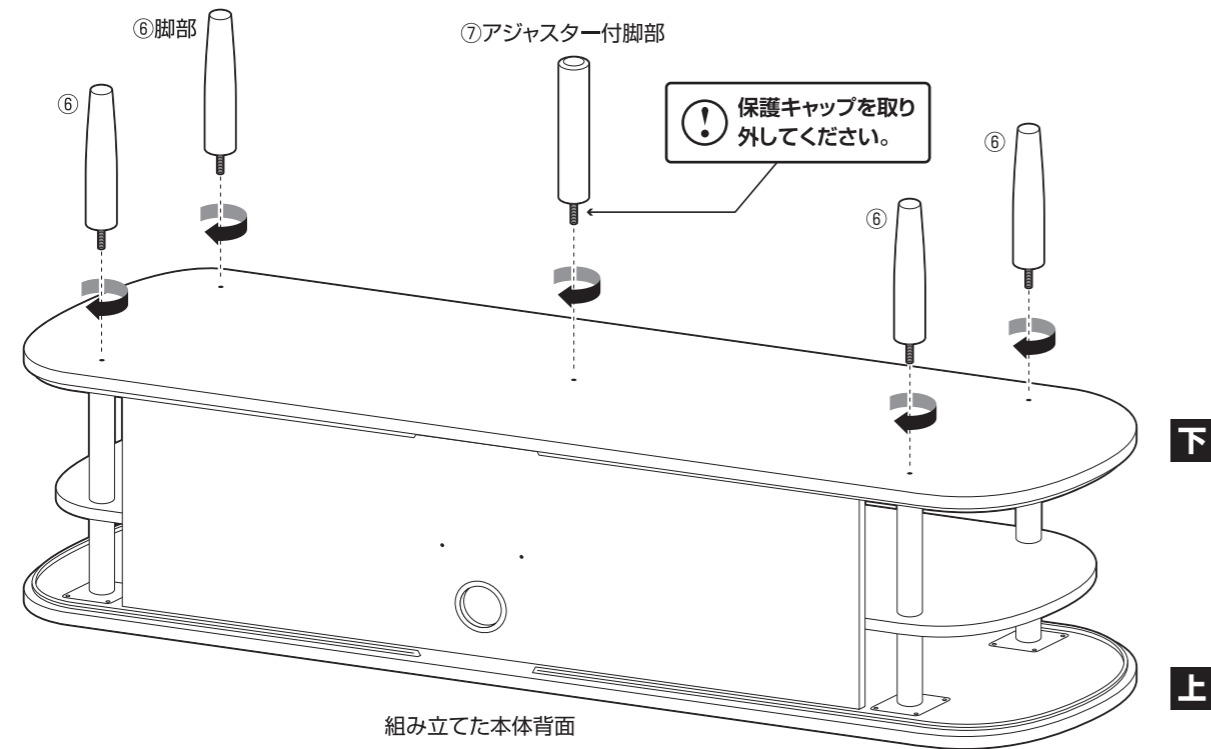
**6** 底板の取り付け



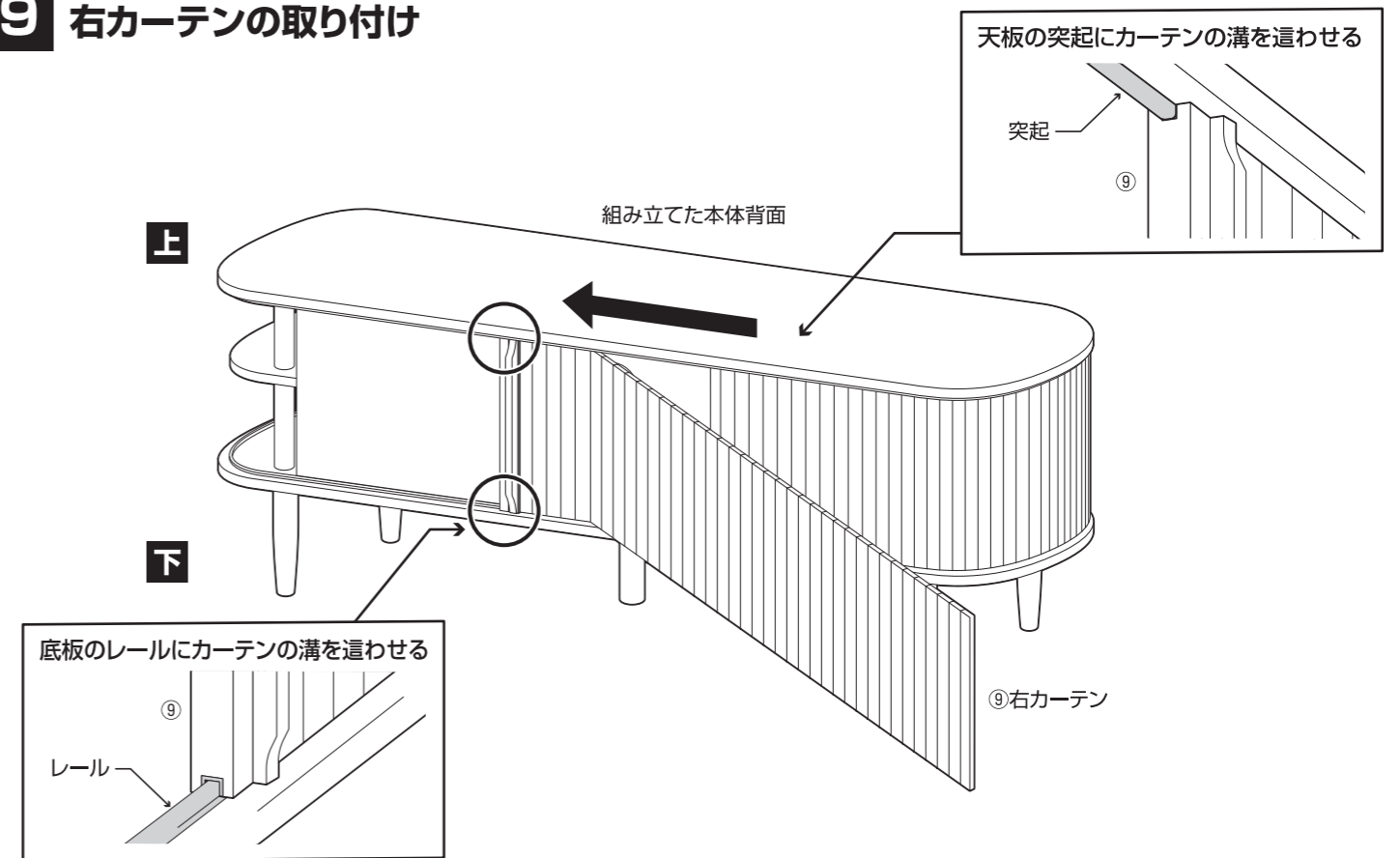
組み立て方法

■電動ドライバーはご使用にならないください。

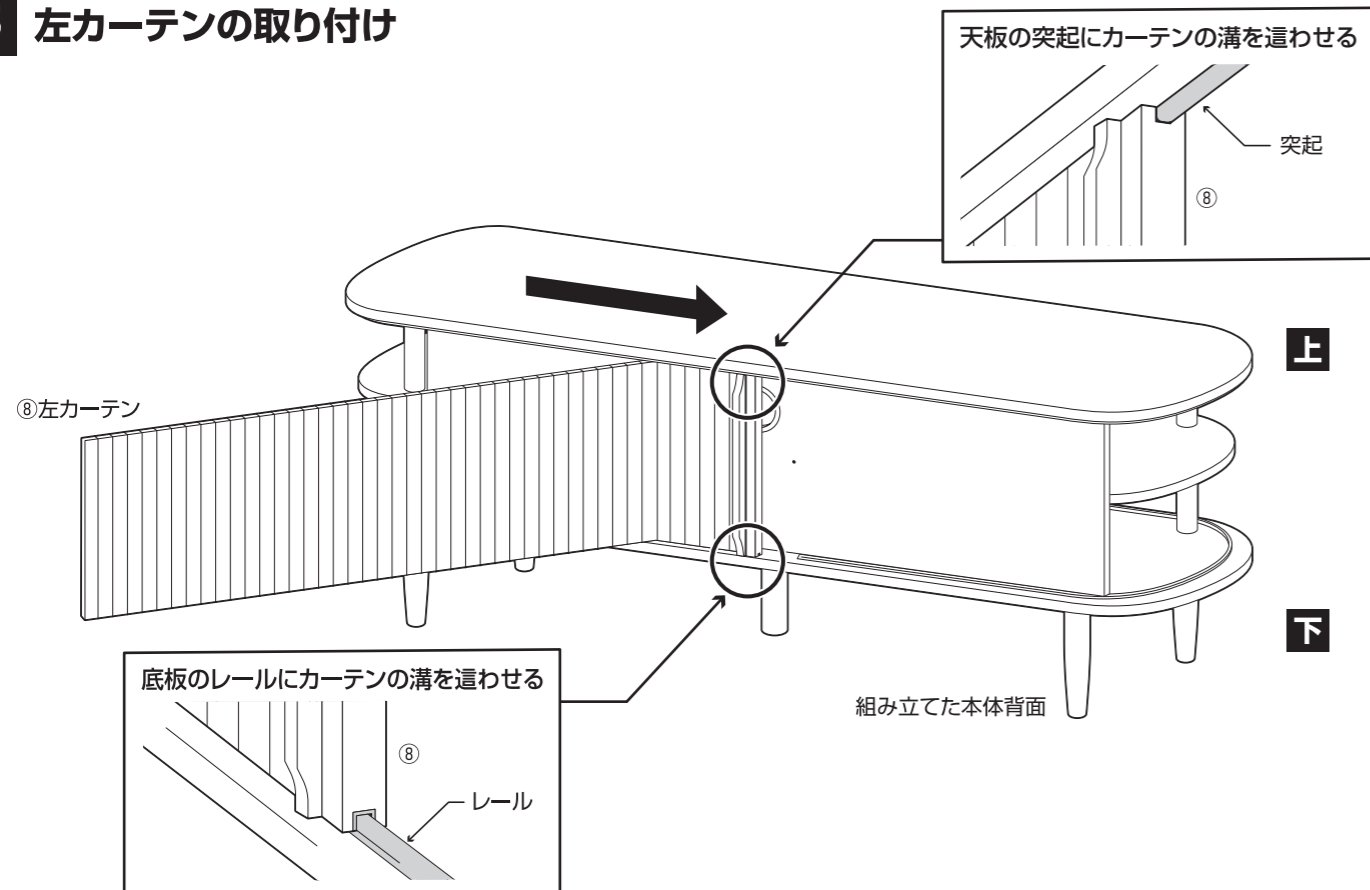
7 脚部の取り付け



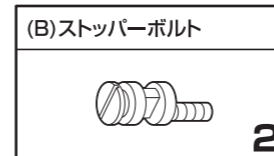
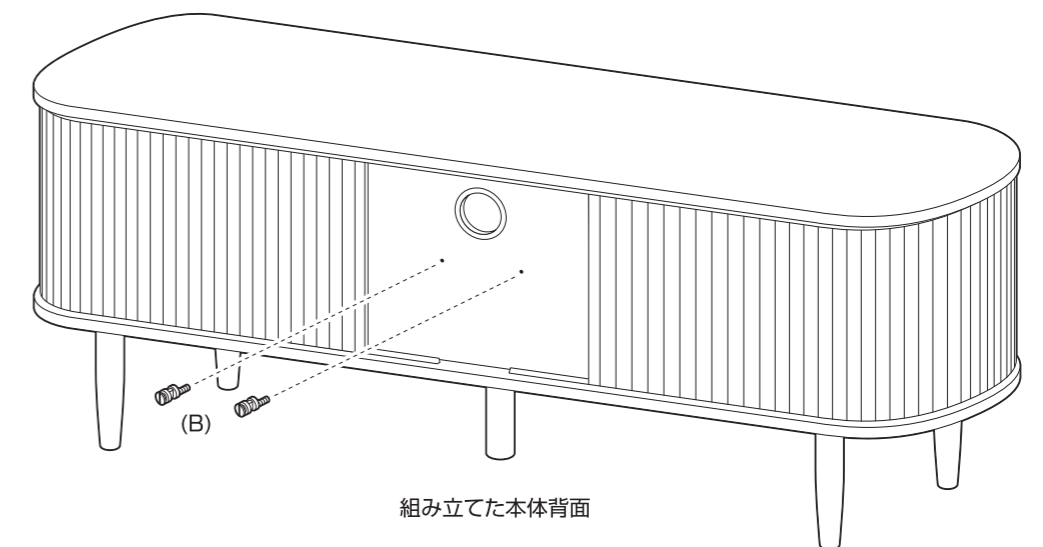
9 右カーテンの取り付け



8 左カーテンの取り付け



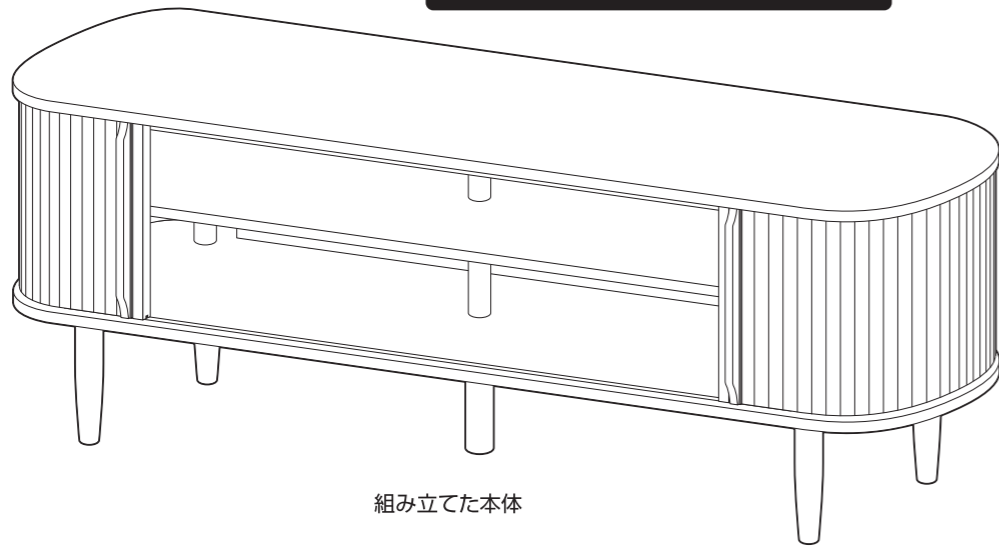
10 ストッパーボルトの取り付け



■電動ドライバーはご使用にならないでください。

11 完成

必ず最後に、各部にゆるみがない事を確認してください。



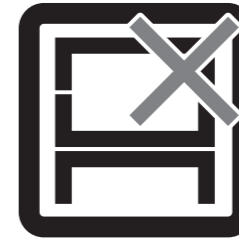
組み立てた本体

© 無断複製・転載禁止 23'11

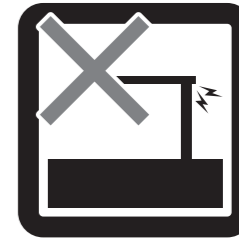
危険



家庭用ですので業務用に使用しないでください



本来の用途以外の使い方はしないでください



異常が生じたまま使用しないでください

警告



踏み台代わりに使用しないでください



偏った荷重や過度な荷重は掛けしないでください



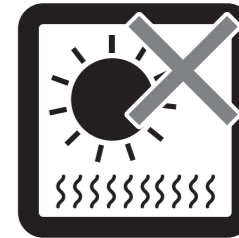
物品をのせたまま移動を行わないでください



製品にぶら下がったりしないでください



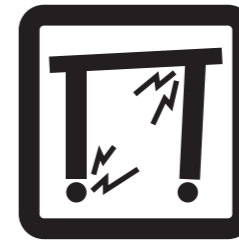
熱い鍋やヤカン等を置かないでください



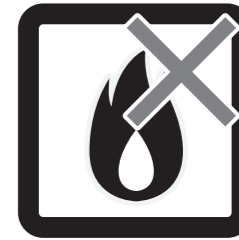
直射日光や高温多湿な場所に設置しないでください



扉や引き出しを同時にいくつも開けて使用しないでください



製品にぐらつき、異音、ゆるみが生じたまま使用しないでください。



ストーブ等の火気の近くには設置しないでください



分解・改造はしないでください

注意



開梱の際は換気に十分注意してください



各部の組み立てがきっちりなされている事をご確認の上でご使用ください



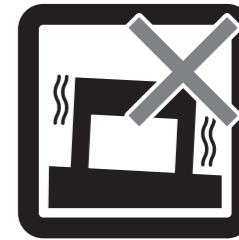
ロック機能がある製品はしっかりとロックしてください



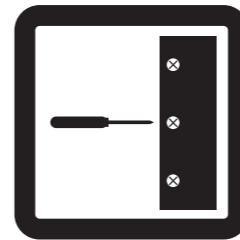
回転部や可動部の指はさみ等に注意してください



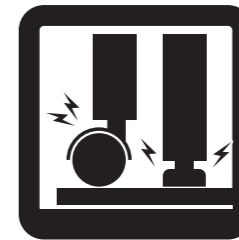
お子様が乗ったり、押したり、遊んだりしないように注意してください



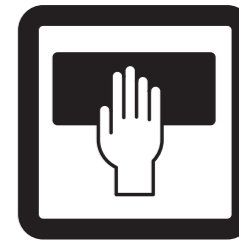
水平な場所に設置してください



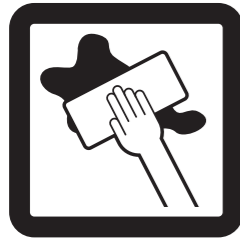
定期的にボルト・ネジ類を締め直してください



床の材質によっては接地面が傷ついたり、変色することがあります。敷物などで床面を保護することをおすすめします。



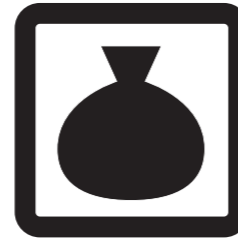
お手入れにはかたく絞ったタオル等をお使いください



水気のものをこぼしたらすぐに拭き取ってください



お客様のお取扱いの不注意による破損等の補償はいたしかねます



廃棄する際は居住地域の処理法に従ってください



本組立説明書を許可無く転載することは禁止しております

## 取扱い・組立説明書は大切に保管してください

この度は、弊社商品をお買い上げいただき誠にありがとうございます。

1. 製品購入後すみやかに、部品・部材を確認してください。不足及び不具合があった場合は、部品・部材の発送、不具合品の交換対応させていただきます。
2. 以下に該当する場合には、1の適用はできませんので予めご了承ください。
  - (1)取扱い・組み立て説明書、製品ラベルなどの記載に反するお取り扱いによる故障または損傷。
  - (2)ご購入後の設置場所の移動やご使用中における落下・衝撃などに起因する故障または損傷。
  - (3)保管上の不備及び手入れの不備による故障または損傷。
  - (4)一般家庭以外での使用（業務用での長時間使用等）による故障または損傷。
  - (5)ご使用上の誤りあるいは不当な改造や修理に起因する故障または損傷。
  - (6)ご使用の経年による消耗品の損傷。
  - (7)火災・地震・落雷その他天変地異あるいは外部要因の異常に起因する故障または損傷。
  - (8)オークションなどの個人間売買を含む中古販売による製品。

当製品につきまして  
ご不明な点がございましたら  
右記までご連絡ください。

消費者窓口 フリーダイヤル

0120-069-060

■AM9:00~PM5:30 土日・祝除く  
発売元：株式会社 山善 家庭機器事業部