

# 取扱い・組立て説明書 宅配ボックス・ピーボ1BOX&2BOX 共用

このたびは本製品をお買い上げいただき誠にありがとうございます。  
 使用前に、この取扱い・組立説明書を最後までお読みのうえ正しい使い方で末永くご愛用ください。  
 この取扱い・組立説明書は組立て後も捨てずに、大切に保管しておいてください。

## 品質表示

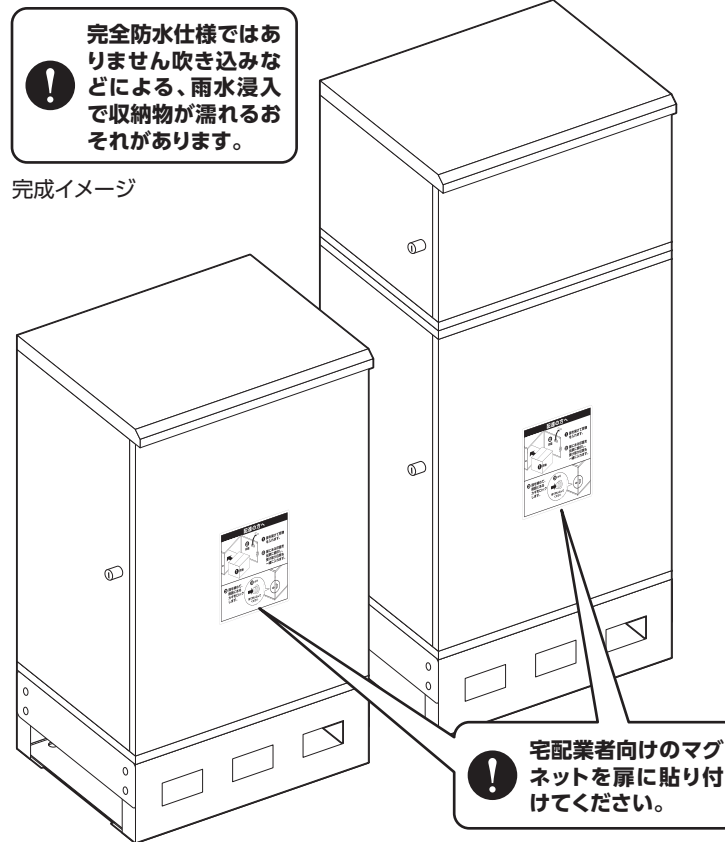
外形寸法 / 1BOX:幅470×奥行365×高さ750(mm)  
 2BOX:幅470×奥行365×高さ1000(mm)  
 内径寸法 / 1BOX:幅410×奥行330×高さ515(mm)  
 2BOX:上段/幅410×奥行330×高さ180(mm) 下段/幅410×奥行330×高さ515(mm)  
 構造部材 / 金属(スチール)  
 表面塗装 / 粉体塗装  
 原産国 / 中国

## 組立て上のご注意

- 必ず大人2人以上で組み立ててください。
- 必ず手袋を着用して組み立ててください。
- 組み立ては、床に布やカーペットのある場所で行い、製品や床、既存の家具に傷が入らないようご注意ください。
- 平らな場所でバランスを取りながら組み立ててください。
- プラスドライバーをご用意ください。電動ドライバーやインパクトドライバーはご使用にならないでください。
- 各種のボルトは仮締めして、組み立て完成後に各部をしっかり締め付けると組み立てやすくなります。

## 使用上の注意および禁止事項

- 取り扱いを誤ると、身体に負傷や物的損害が発生するおそれがあります。
- 本製品は一般家庭用です。業務用ではご使用にならないでください。
  - 水平を保てる場所に設置し、ご使用ください。転倒や大げな揺れをおそれがあります。
  - 本来の使用以外の目的で使用しないでください。
  - 上に物を乗せないでください。
  - お手入れの際に、シンナー・ベンジン等は使用しないでください。変色の原因になります。
  - 開閉時に指を挟まないように注意してください。
  - 廃棄する際は居住地域の処理法に従ってください。
  - 過失による荷物の破損・損傷・紛失・盗難が発生した場合の補償は致しかねます。
  - 風が強く当たる場所には設置しないでください。
  - 強風による被害が予想される場合はあらかじめ避難させてください。

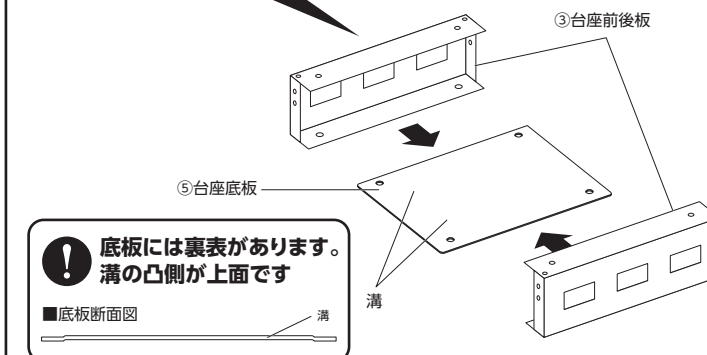


## 組立方法 ■各締め付け所は仮止めし、組立て完成後各所をしっかり締め直してください。

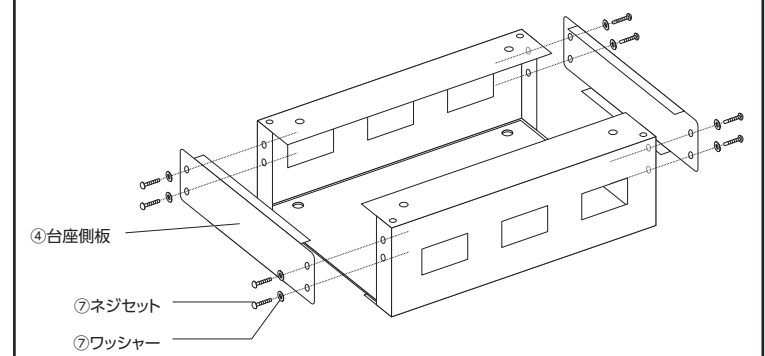
### 1 台座の組立て

1 ③台座前後板で⑤台座底板を挟むように中に入れてください。

③台座前後板は向きがあります。図のように設置してください。



2 ④台座側板を⑦ネジセットで取り付けてください。(8か所)

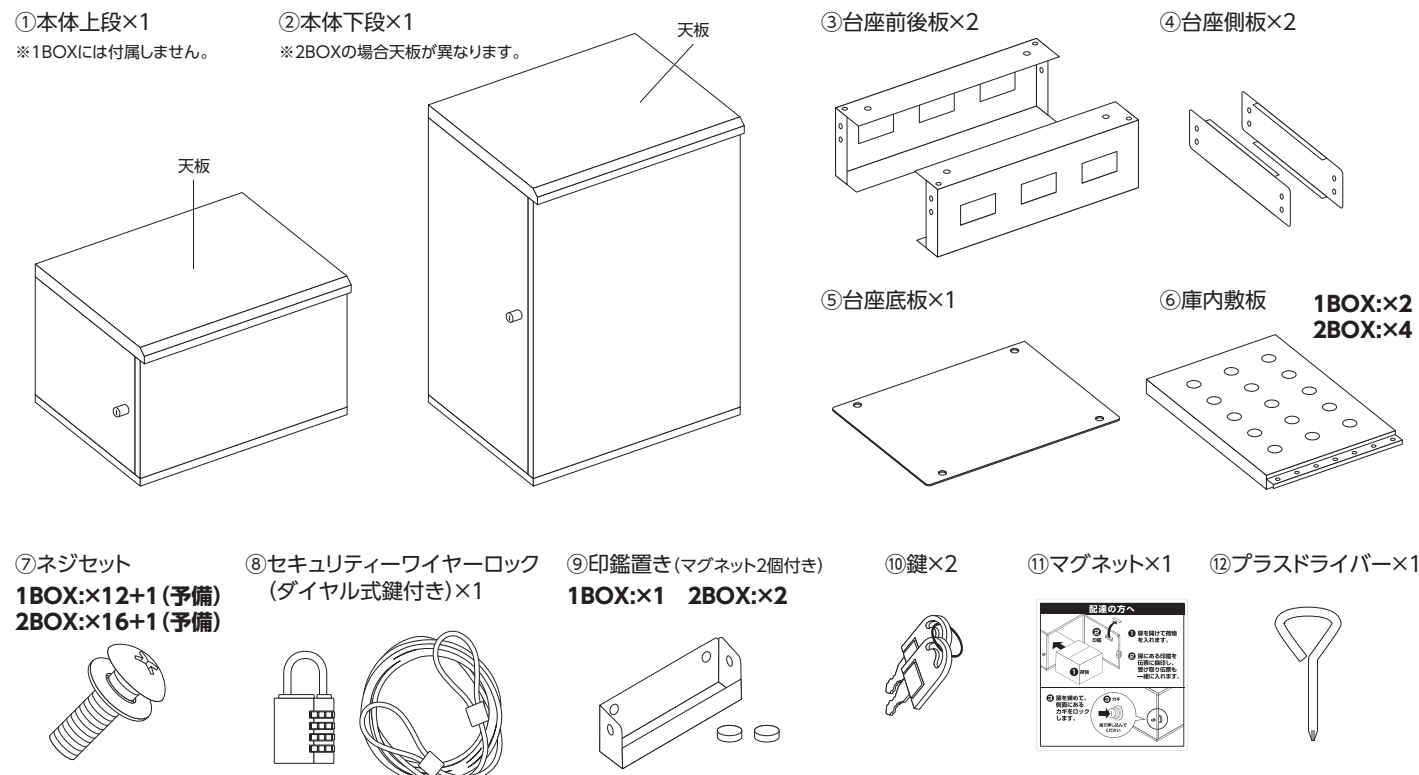


ブロックなど重石を使用して設置する場合、2へ進んでください。

市販のエアコン室外機ブロックを使用して設置する場合は、3へ進んでください。

市販のエアコン室外機ブロック・重石を使用しない場合は、4へ進んでください。

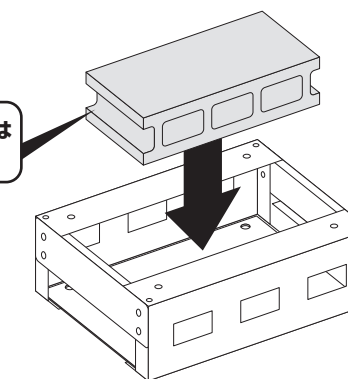
## 部品明細 組み立てる前に部品が揃っていることをご確認ください。



### 2 ブロックなど重石を使用して設置する場合

1 台座に重石を入れます

使用できる重石の高さは15cm以下です。

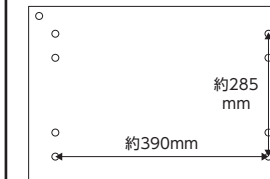


4へ進んでください。

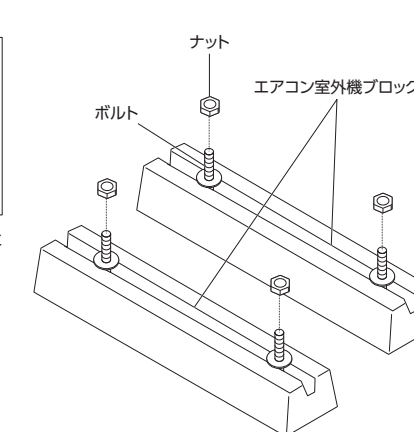
### 3 市販のエアコン室外機ブロックを使用して設置する場合

1 あらかじめエアコン室外機ブロックを設置し、ブロック付属のボルトからナットを外しておきます。

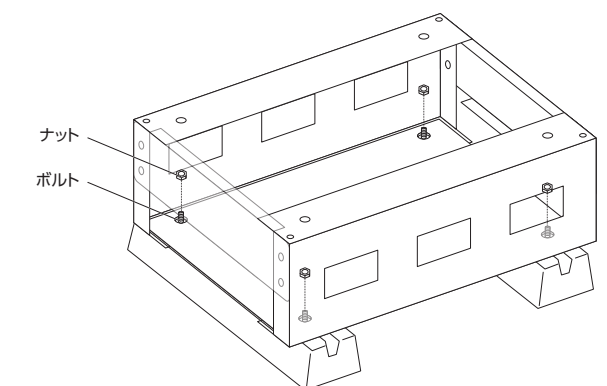
■穴の中心から穴の中心までの距離



ブロックとボルトの位置は図を参考にしてください。



2 ③台座前後板の穴と、⑤台座底板の穴をそろえて、エアコン室外機ブロック付属のボルトを通し、ナットで固定します。



4へ進んでください。

### 4 本体下部の取付け

■イラストはブロックなど重石を使用して設置する場合のイラストを使用しています。ブロックなど重石を使用しない場合や、市販のエアコン室外機ブロックを使用して設置する場合も同じ方法で作業を行ってください。

1 ②本体下段の底面と、組み立てた台座を⑦ネジセットで取り付けてください。(4か所)

■本体上段底面図  
○ 本体下段取付穴 ○ 水抜き穴

※イラストは2BOXです。1BOXの場合天板が異なります。

2 次に⑥庫内敷板を2つ並べるように設置してください。

※イラストは2BOXです。1BOXの場合天板が異なります。

**1BOXの場合は完成です。2BOXの場合は、5へ進んでください。**

### 5 本体上部の取付け

■イラストはブロックなど重石を使用して設置する場合のイラストを使用しています。ブロックなど重石を使用しない場合や、市販のエアコン室外機ブロックを使用して設置する場合も同じ方法で作業を行ってください。

1 ②本体下段に①本体上段を⑦ネジセットで取り付けてください。(4か所)

■本体上段底面図  
○ 本体上段取付穴 ○ 水抜き穴

2 次に⑥庫内敷板を2つ並べるように設置してください。

**①本体上段と②本体下段の隙間は水抜き用の仕様です。**

**最後にグラつかないかどうかご確認ください。**

### セキュリティワイヤーロックの取付け

セキュリティワイヤーロックはより安全にご使用いただくためのものです。取り付けなくても問題なくご使用いただけます。

1 玄関の柱などにセキュリティワイヤーを巻き付けます。

2 ダイアル式の鍵でロックします。※番号の設定は下記をご覧ください。

■必ず2人以上で行ってください。

### 盗難防止用鍵の番号設定方法

1 ロックを解除します。

2 L字になるようにフック部分を動かします。

3 フック部分を押し込みます。

4 お好みの数字を4桁セットします。

5 指を離してセット完了です。

6 ワイヤーを本体に取り付けます。

初期設定は 0000

### 宅配ボックスの使用方法

<p>① 荷受人</p>	<p>① 荷受人の方が扉の内側に印鑑を置いておき、鍵でロックを解除しておきます。</p> <p><b>解除</b></p> <p>解除した後は鍵を抜いてください</p>	<p>② 宅配業者</p>	<p>② 宅配業者に荷物を収納してもらいます。扉の内側にある印鑑で捺印してもらいます。</p>
<p>③ 宅配業者</p>	<p>③ 宅配業者に扉を閉めロックを掛けてもらいます。</p> <p><b>ロック</b></p> <p>押し込んでロックを掛ける</p>	<p>④ 荷受人</p>	<p>④ 荷受人の方がロックを解除し中の荷物取り出します。</p> <p><b>解除</b></p>