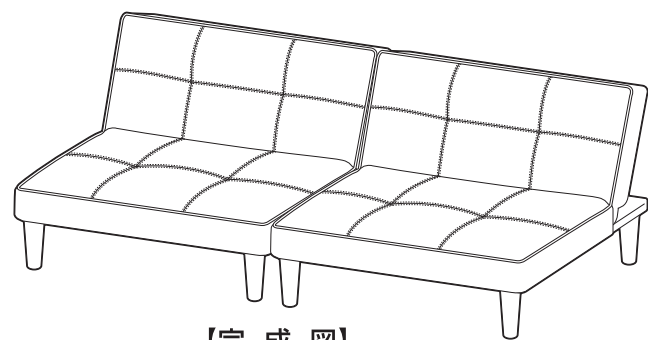


マルチソファベッド

取り扱い・組み立て説明書 **SSB-175**

この度は、当製品をお買い上げいただき誠にありがとうございます。
**使用前に、この取扱説明書を最後までお読みのうえ正しい使い方
 末永くご愛用ください。**この取扱説明書は組み立て後も捨てずに、大
 切に保管しておいてください。



【完成図】
 組み立ての際、参考に
 してください。

品質表示

- 寸法(約) 幅175×奥行81.5(最小81.5/最大90)×高さ67.5(最小33/最大67.5)(cm)
 座面の高さ: 33cm
- 構造部材 フレーム: 天然木
 脚部: ポリプロピレン
- 張り材 合成皮革
- クッション材 ウレタンフォーム、鋼製ばね

MADE IN CHINA

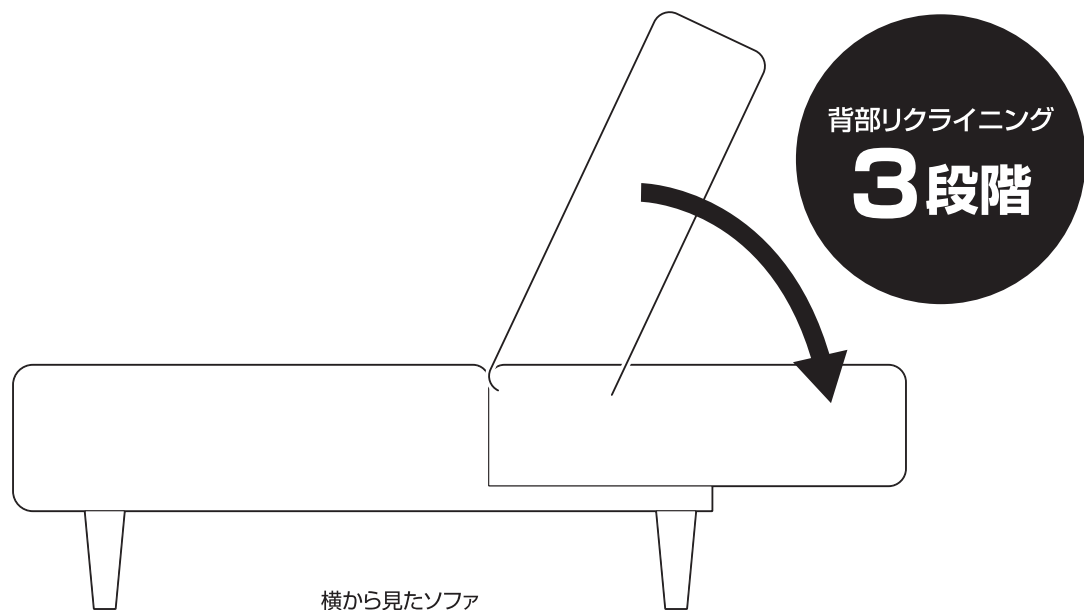
- 部材・部品を取り付ける時は、それぞれの表・裏面・上下に注意して、組み立て説明書を確認しながら間違
 わずに取り付けてください。
- 組み立てた商品は、ご使用前に組み立て説明書にしたがって、確実に組み立てができたことを確認して
 ください。
- 荷重を前にかけると本体が浮く可能性が有ります。本体の上で飛び跳ねたり、前側に極端な荷重をかけ
 ないで下さい。
- 直射日光や熱、冷暖房機の強風等が直接当たらないようにしてください。変形・変色の原因になることが
 あります。
- 長期間使用される時は、通常の使用による摩擦・振動等による劣化が発生していることがあります。定期
 的(1ヶ月程度毎)に点検してください。破損・変形等の異常を発見した場合、ただちに使用を中止してくだ
 さい。劣化による破損によりケガをする恐れがあります。
- 商品の上に乗ったり、踏み台としては使用しないでください。転倒し、ケガや商品破損の原因になります。

- この商品は、一般家庭用以外(店舗用・業務用・野外用等)には使用しないでください。商品が破損し、ケガ
 の原因になります。
- 商品の上には、直接熱い物や、ぬれた物を長時間置いたり、ビニール等で長時間おおって使用しないで
 ください。表面の仕上げに変色や、変形、はがれが発生することがあります。
- 日常のお手入れは、乾いた布で軽く拭いてください。汚れがひどい場合は、水と少量の中性洗剤を混ぜた
 もので拭き取り、その後すぐに、乾いた布で拭き取ってください。
- シンナーやベンジン等の有機溶剤を含んだ布等で、拭かないでください。表面の仕上げに変色や変形、は
 がれが発生することがあります。
- 天災等の不可抗力やお客様のお取り扱いの不注意、不平等な修理、改造による故障・破損等は保証いたし
 ません。
- 地球環境を守るため、不法放置はしないでください。
- 廃棄処分される場合は、お住まいの自治体の指示に従い処分、廃棄してください。

本商品は家庭内使用専用商品です。 本商品は家庭内で通常に使用される事を想定して設計されていますので、本商品を業務用
 などの過酷な使用に供する事は避けてください。

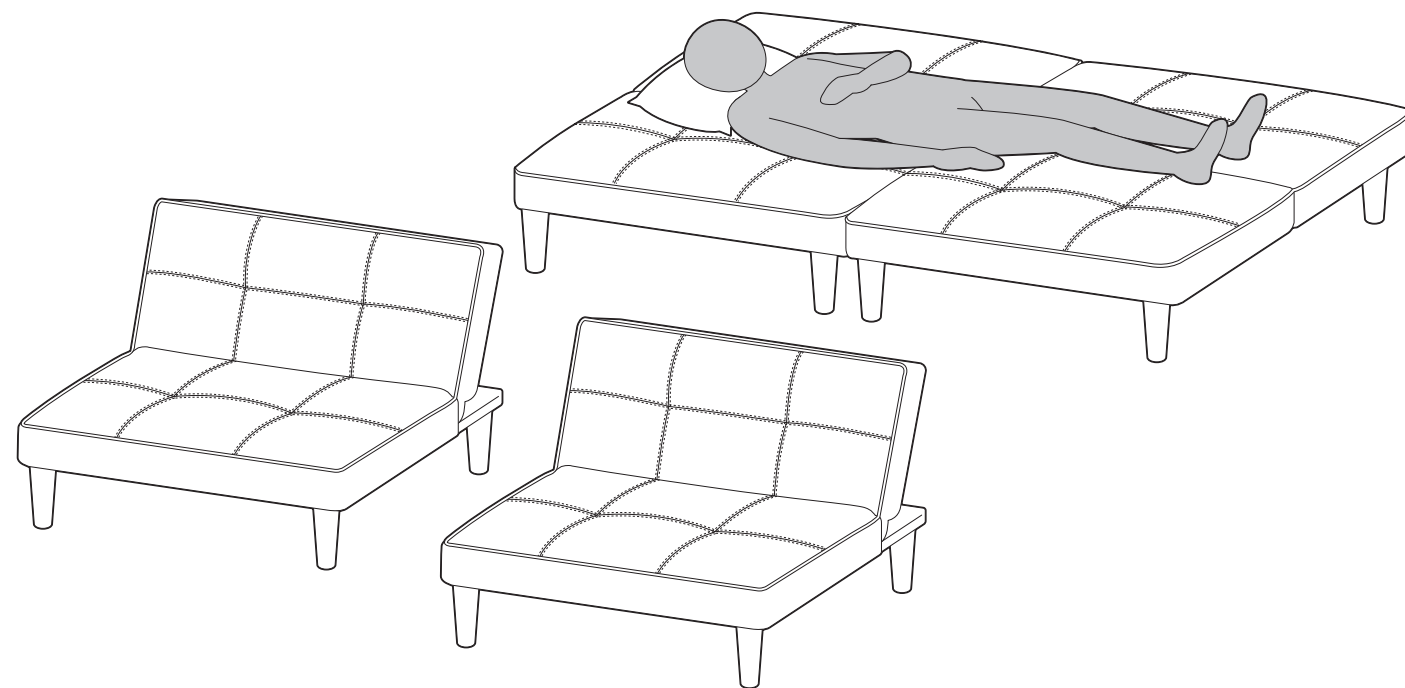
背部のリクライニング

背部はリクライニングができます。



使い方

本製品は個別に使用することも可能です。
 また、背部を倒してベッドとしてもお使いいただけます。



部品明細

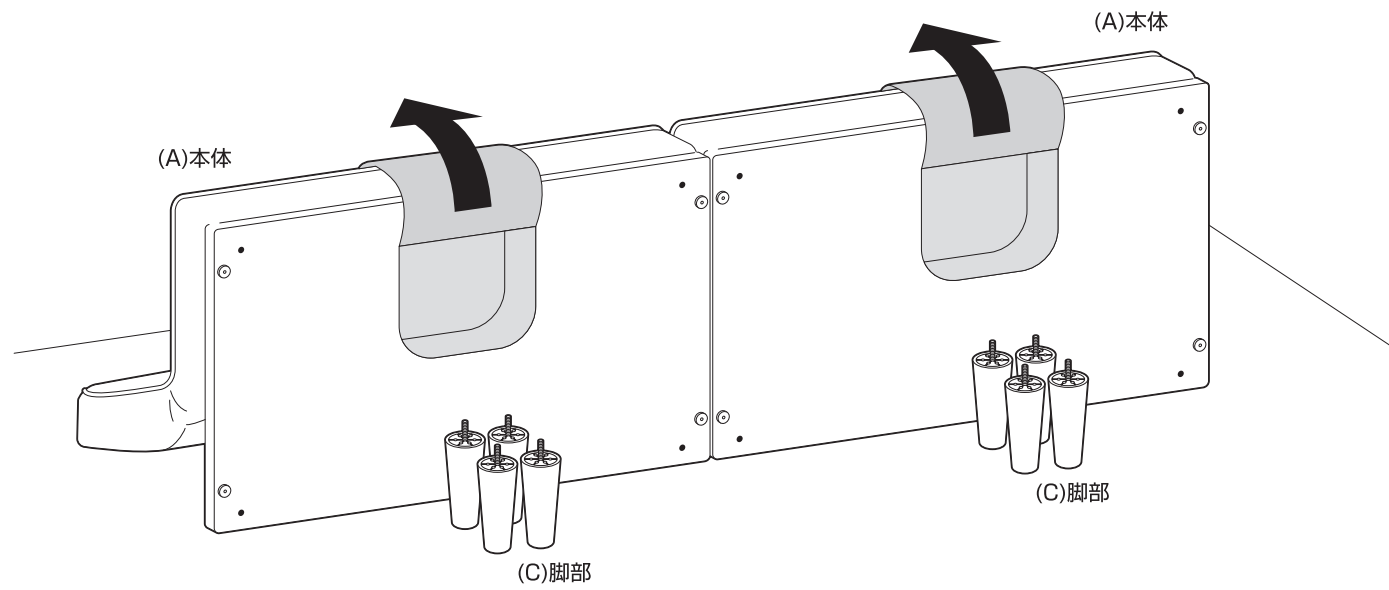
■組み立てる前に部品が揃っている事をご確認ください。

<p>(A) 本体</p> <p>※裏側に面ファスナー受けが付いて いる方が内側になります。</p> <p style="text-align: right;">左右各 1</p>	<p>(C) 脚部</p> <p style="text-align: right;">8</p>
<p>(B) 面ファスナー</p> <p style="text-align: right;">1</p>	<p>(D) 脚部プレート</p> <p>※あらかじめ脚部に付いています。</p> <p style="text-align: right;">8</p> <p>(E) フェルト</p> <p>※裏面にはテープが付いています。</p> <p style="text-align: right;">8</p>

組み立て方法

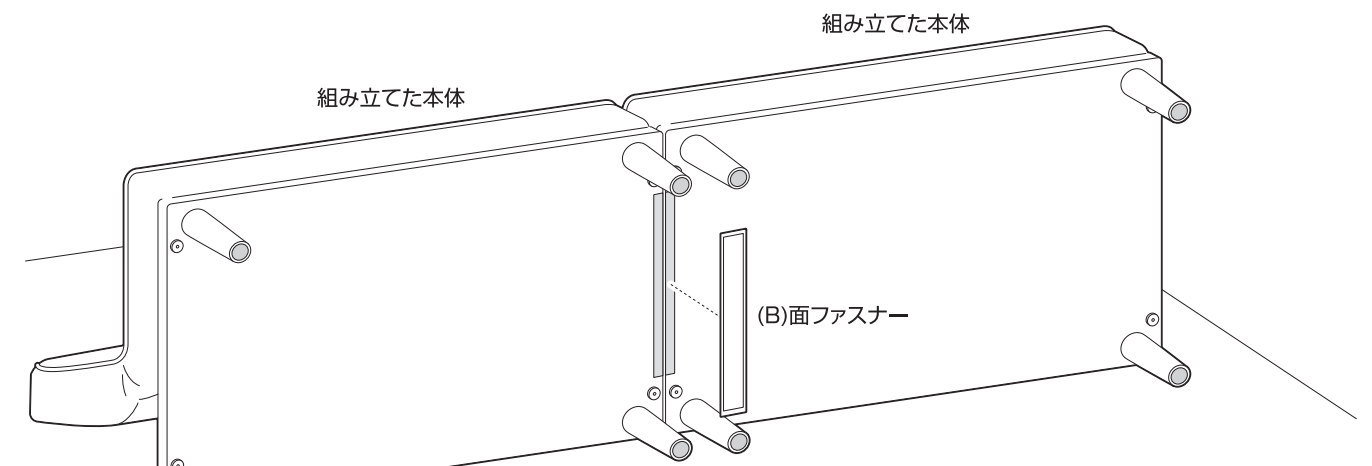
■各締め付け箇所は仮止めし、組み立て完成后各箇所をしっかりと締め直してください。

1 本体を横にして裏面のファスナーを開き、脚部や各部材を取り出します。



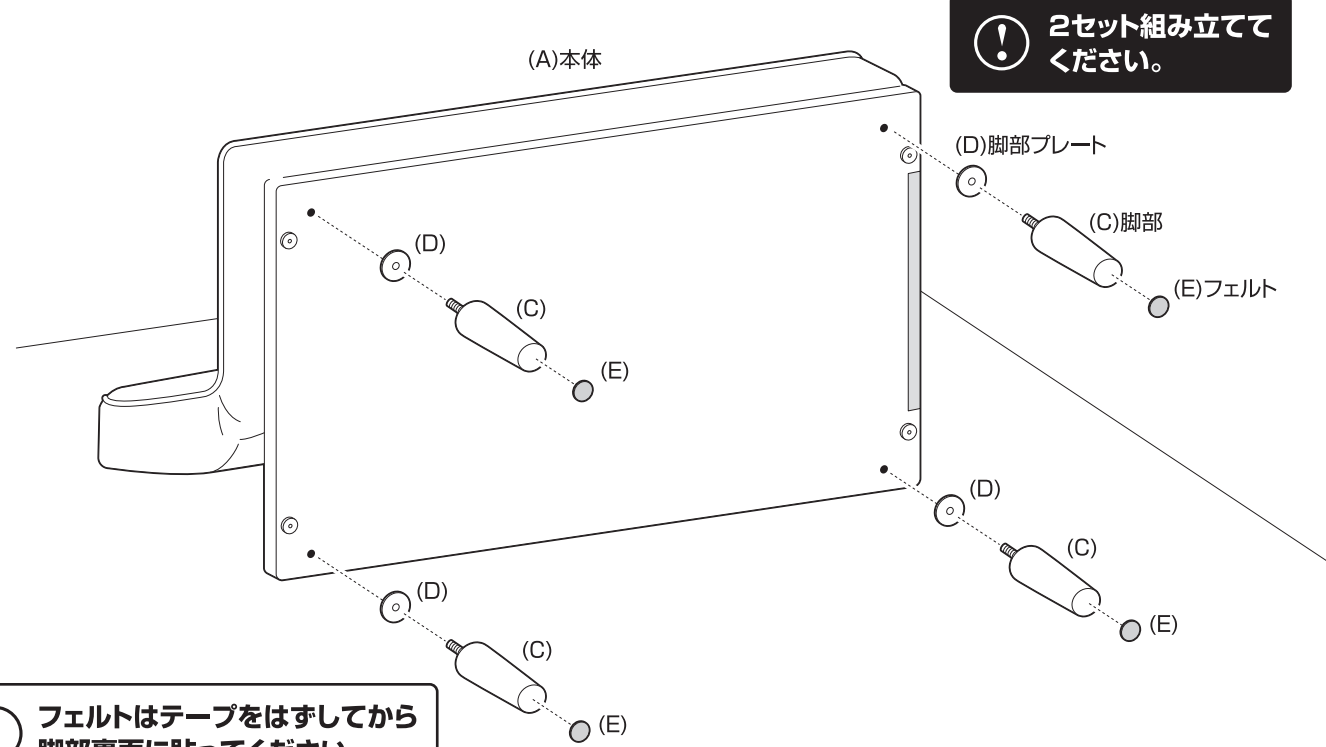
⚠ 本体や床に傷が付かないように、あて布等を敷いてください。

3 組み立てた本体同士を面ファスナーで接続します。



⚠ 面ファスナー受けが付いている方を内側にしてください。

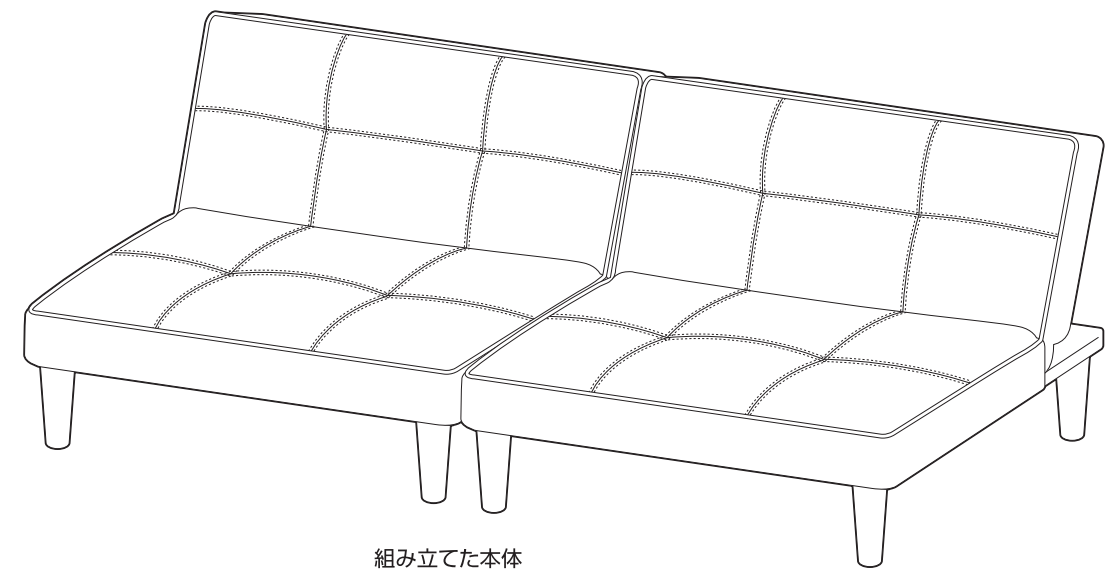
2 本体を横にして脚部を取り付けます。



⚠ 2セット組み立ててください。

⚠ フェルトはテープをはずしてから脚部裏面に貼ってください。

4 組み立てた本体を起こします。最後に、各部にゆるみが無い事を確認して完成です。

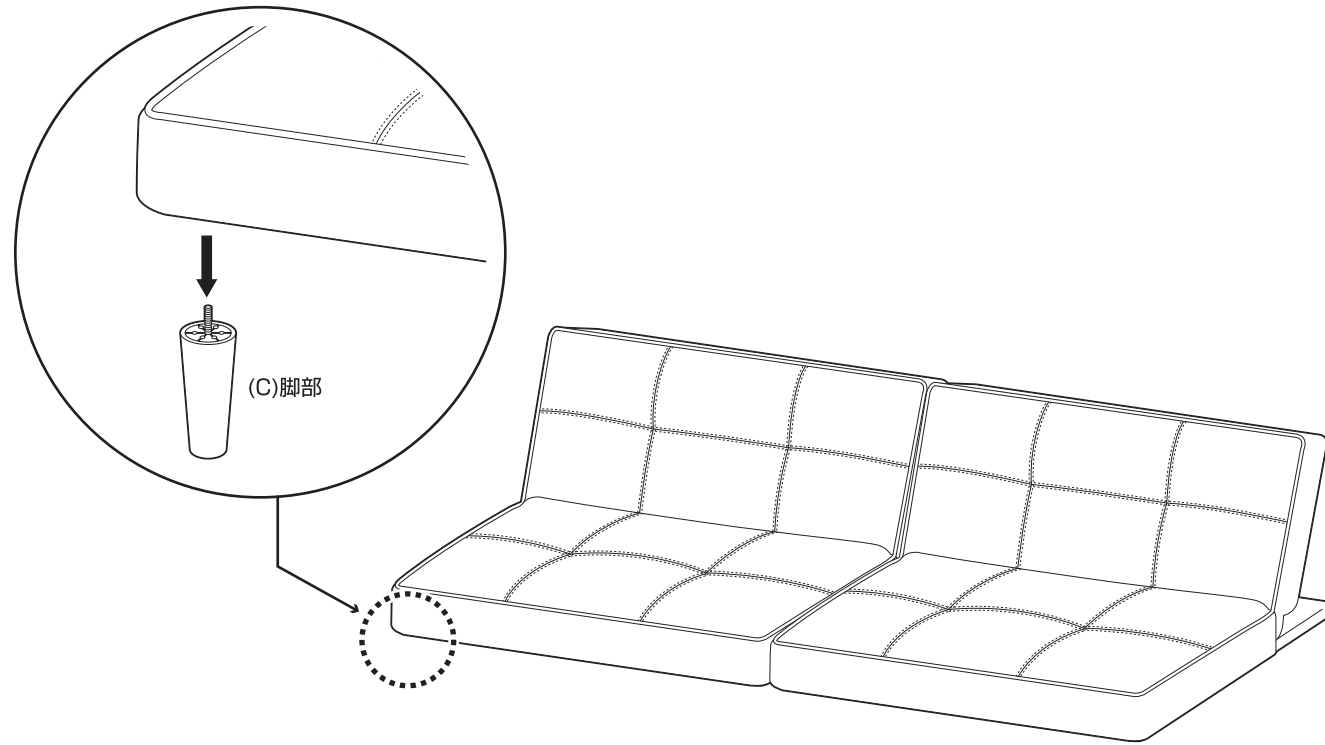


⚠ 脚部に貼ったフェルトは、床の材質によっては接地部が色移りする可能性がありますので、ご使用の際はカーペットなどを敷いてください。

組み立て方法

■各締め付け箇所は仮止めし、組み立て完成后各箇所をしっかりと締め直してください。

脚部を取り外して、ロータイプとしてもお使いいただけます。

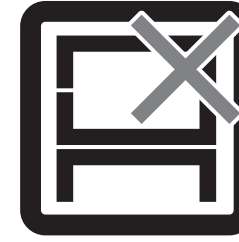


© 無断複製・転載禁止 23'12

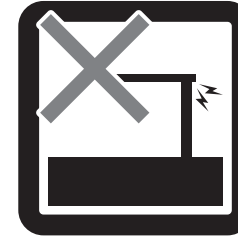
危険



家庭用ですので
業務用で使用し
ないでください



本来の用途以外
の使い方はしな
いでください

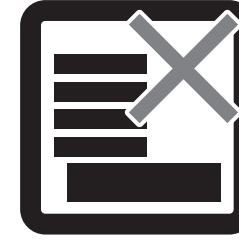


異常が生じたま
ま使用しない
でください

警告



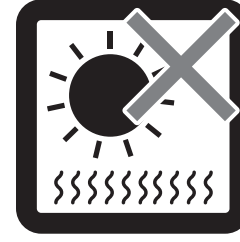
踏み台代わり
に使用しない
でください



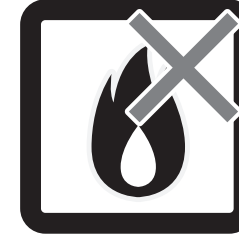
偏った荷重や過
度な荷重は掛
けないで
ください



熱い鍋やヤカン
等を置かない
でください



直射日光や高温
多湿な場所に
設置しないで
ください



ストーブ等の火
気の近くには
設置しないで
ください



分解・改造は
しないで
ください

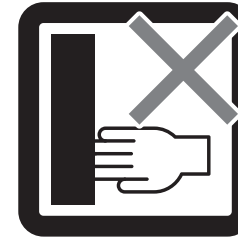
注意



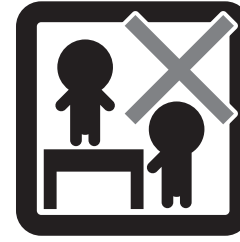
開梱の際は換
気に十分注
意して
ください



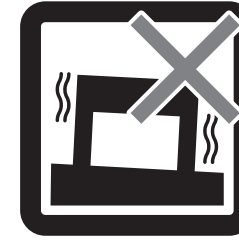
各部の組み立
てがきちり
なされて
いる事をご
確認の上
で
使用
ください



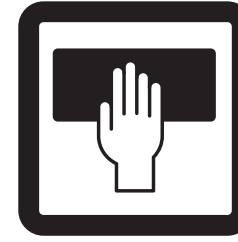
回転部や可動
部の指はさ
み等に
注意して
ください



お子様が乗
ったり、
押したり、
遊んだり
しない
よう
に注
意
し
て
く
だ
さ
い



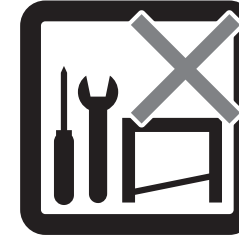
水平な場所
に設
置
し
て
く
だ
さ
い



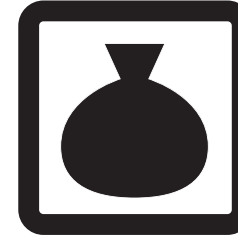
お手入れに
は柔
らか
く乾
いた
タ
オル
等
を
お
使
い
く
だ
さ
い



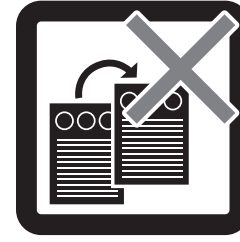
水気のもの
をこ
ぼし
たら
す
ぐ
に
拭
き
取
っ
て
く
だ
さ
い



お客様のお
取扱
いの
不
注
意
に
よ
る
破
損
等
の
補
償
は
い
た
し
か
ね
ま
す



廃棄する際
は居
住
地
域
の
処
理
法
に
従
っ
て
く
だ
さ
い



本組立説明書
を許
可
無
く
転
載
す
る
こ
と
は
禁
止
し
て
お
り
ま
す

取扱い・組立説明書は大切に保管してください

この度は、弊社商品をお買い上げいただき誠にありがとうございます。

1. 製品購入後すみやかに、部品・部材を確認してください。不足及び不具合があった場合は、部品・部材の発送、不具合品の交換対応させていただきます。
2. 以下に該当する場合には、1の適用はできませんので予めご了承ください。
 - (1)取扱い・組み立て説明書、製品ラベルなどの記載に反するお取り扱いによる故障または損傷。
 - (2)ご購入後の設置場所の移動やご使用中における落下・衝撃などに起因する故障または損傷。
 - (3)保管上の不備及び手入れの不備による故障または損傷。
 - (4)一般家庭以外での使用（業務用での長時間使用等）による故障または損傷。
 - (5)ご使用上の誤りあるいは不当な改造や修理に起因する故障または損傷。
 - (6)ご使用の経年による消耗品の損傷。
 - (7)火災・地震・落雷その他天災あるいは外部要因の異常に起因する故障または損傷。
 - (8)オークションなどの個人間売買を含む中古販売による製品。

当製品につきまして
ご不明な点がございましたら
右記までご連絡ください。

消費者窓口 フリーダイヤル

 **0120-069-060**

■AM9:00~PM5:30 土・日・祝除く
発売元：株式会社 山善 家庭機器事業部

※故障及びお問い合わせは、お買い求められました販売店までお申し付けください。
※商品の仕様は予告なく変更する事があります。