

カチッとジョイントデスク

取扱い・組み立て説明書 KJD-8550

この度は、当製品をお買い上げいただき誠にありがとうございます。
使用前に、この説明書を最後までお読みのうえ正しい使い方と未永くご愛用ください。この説明書は組み立て後も捨てずに、大切に保管しておいてください。

品質表示

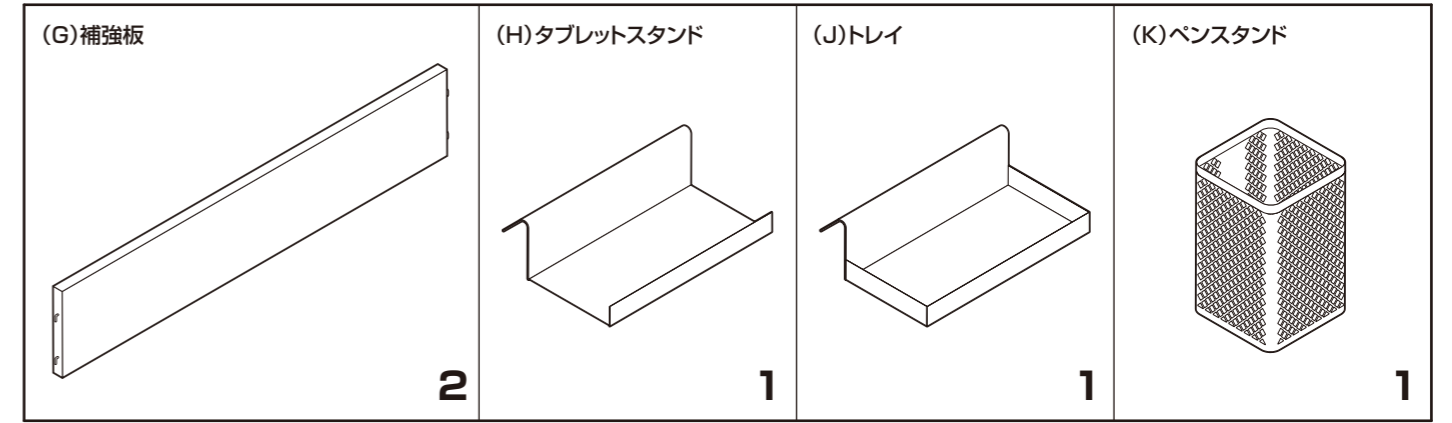
- 外形寸法(約) 幅 84.2×奥行き 50×高さ 120.5(cm)
天板高さ: 72(cm)
- 表面材 合成樹脂化粧繊維板(塩化ビニル樹脂)

MADE IN CHINA

【完成図】

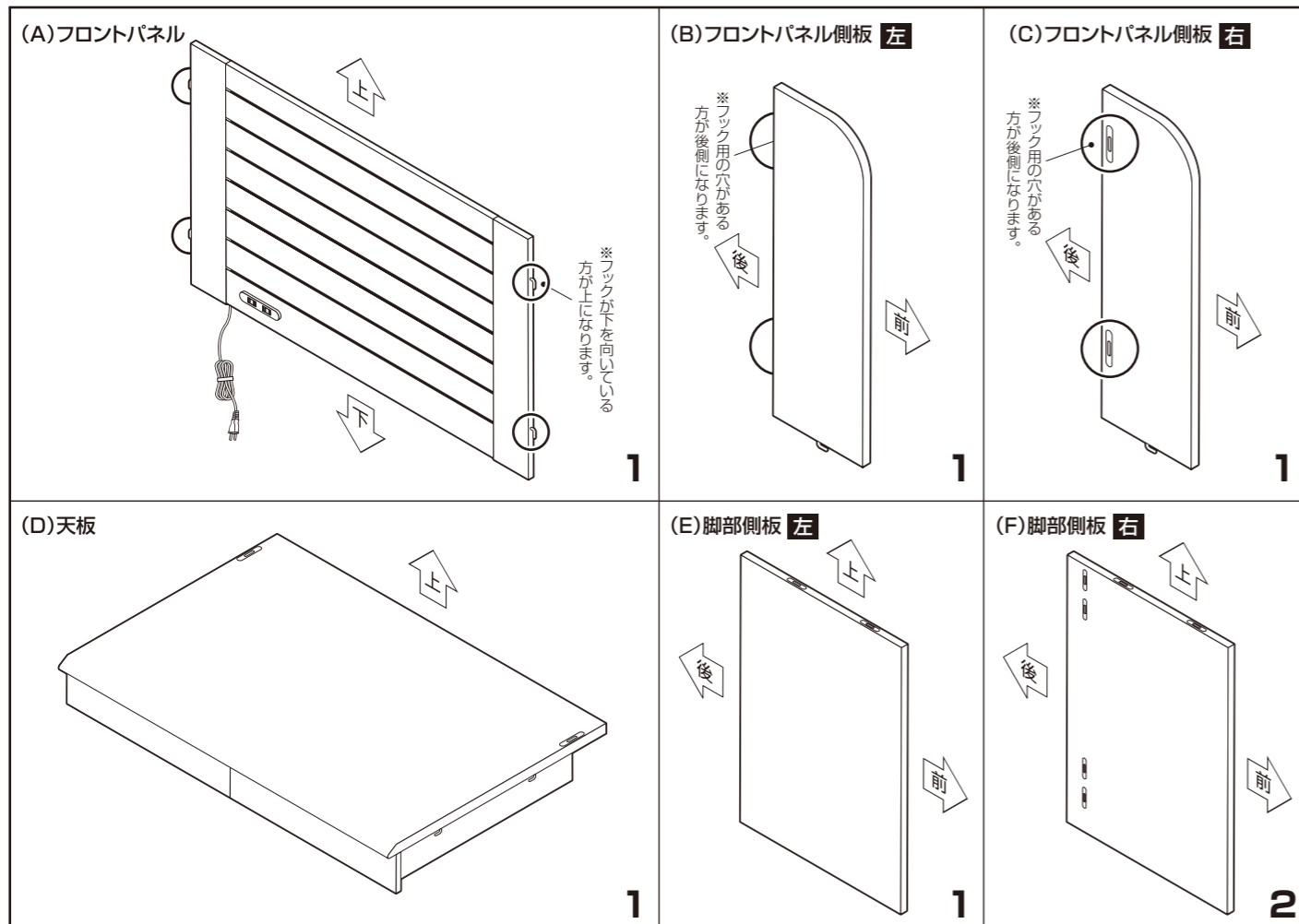
組み立ての際、参考にしてください。

- 下記の耐荷重の範囲内でご使用ください。
全体耐荷重:54kg 天板:50kg 引き出し:2kg
- 本製品は一般家庭用のデスクです。
- 高温多湿ではない室内で、水平な床面に設置してください。
- 過度に重いものを載せないようご注意ください。



部品明細

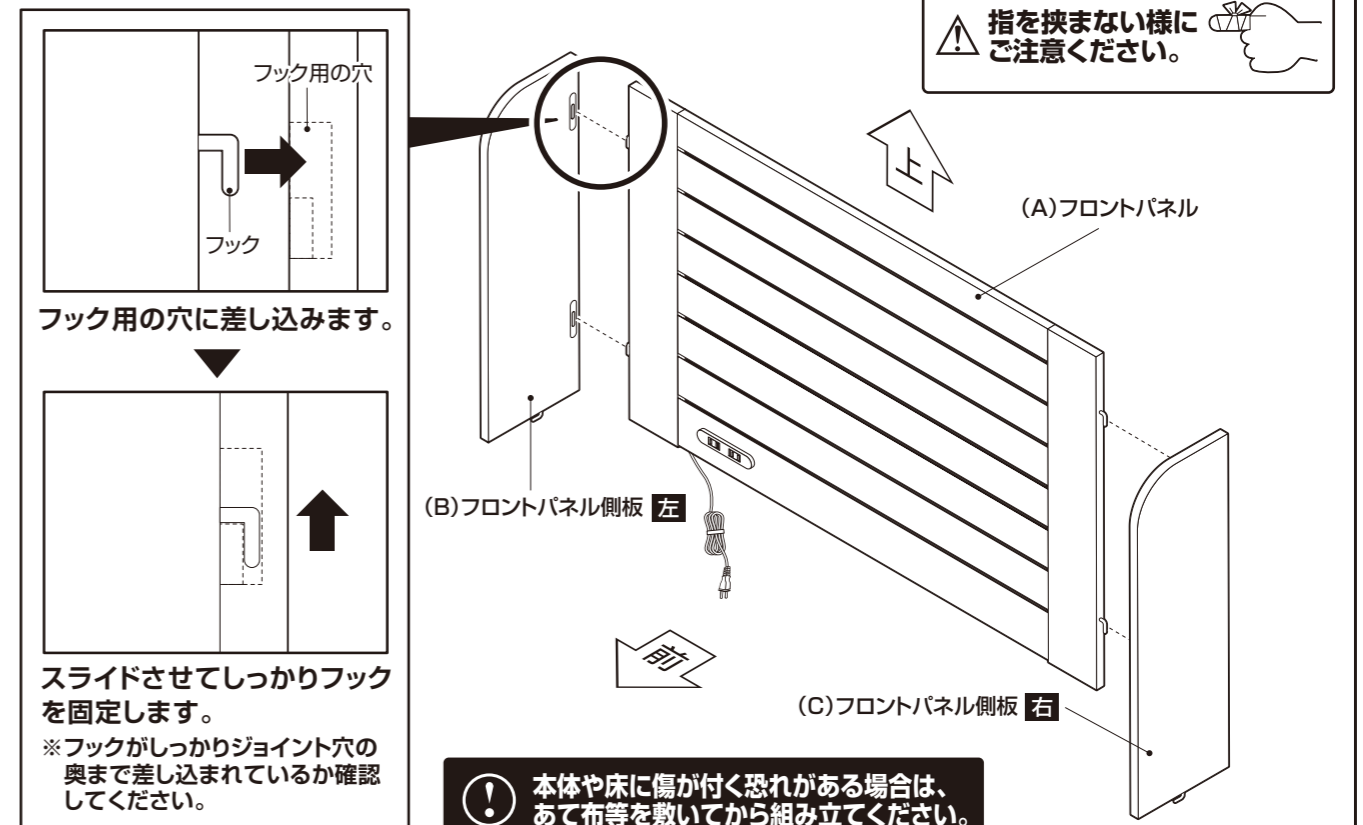
■組み立てる前に部品が揃っている事をご確認ください。



組み立て順序

■必ず2人以上で組み立ててください。

1 フロントパネルにフロントパネル側板左・右を取り付けます。



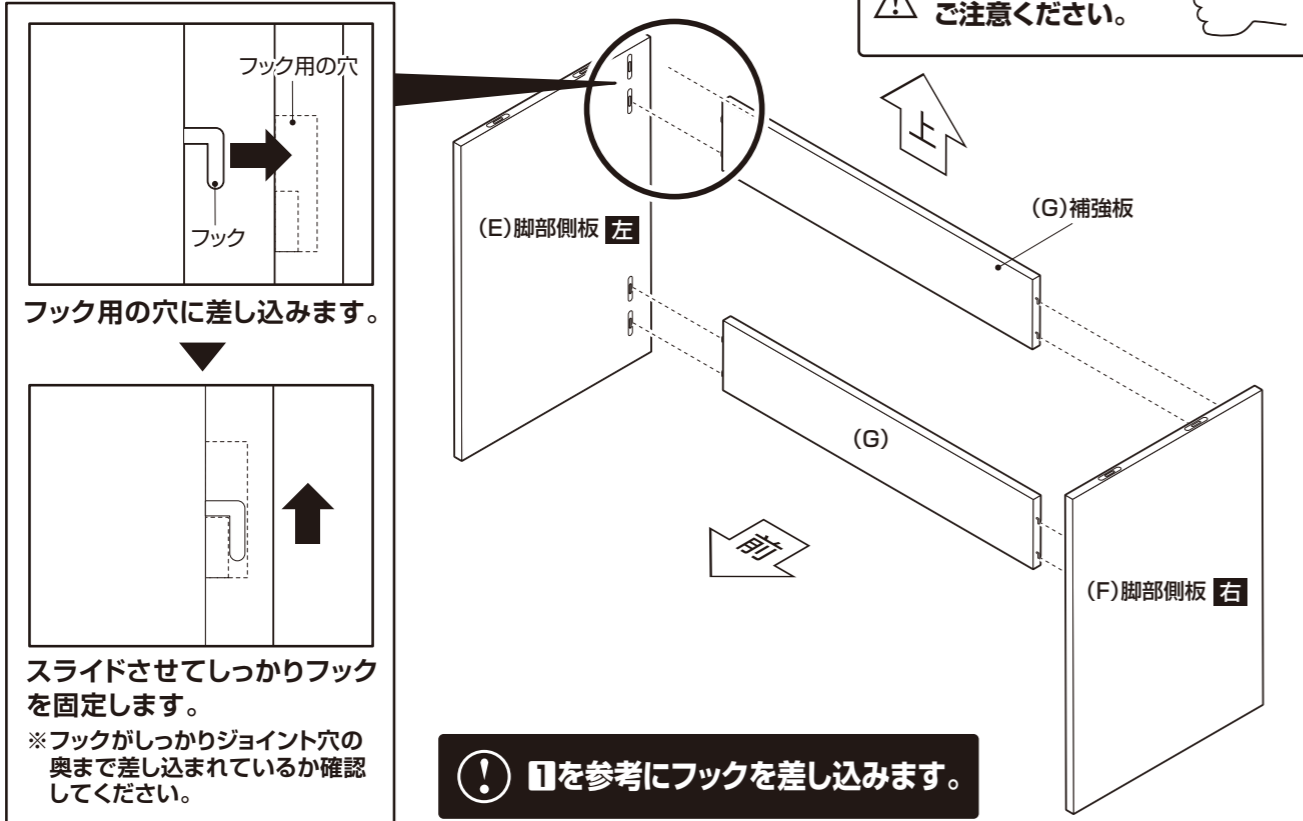
⚠ 本体や床に傷が付く恐れがある場合は、あて布等を敷いてから組み立ててください。

組み立て順序

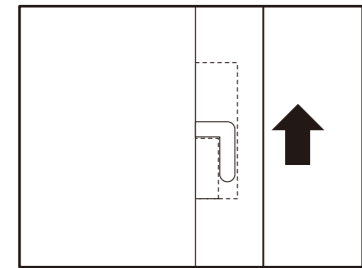
■必ず2人以上で組み立ててください。

2 左・右側板に補強板を取り付けます。

指を挟まない様にご注意ください。



フック用の穴に差し込みます。



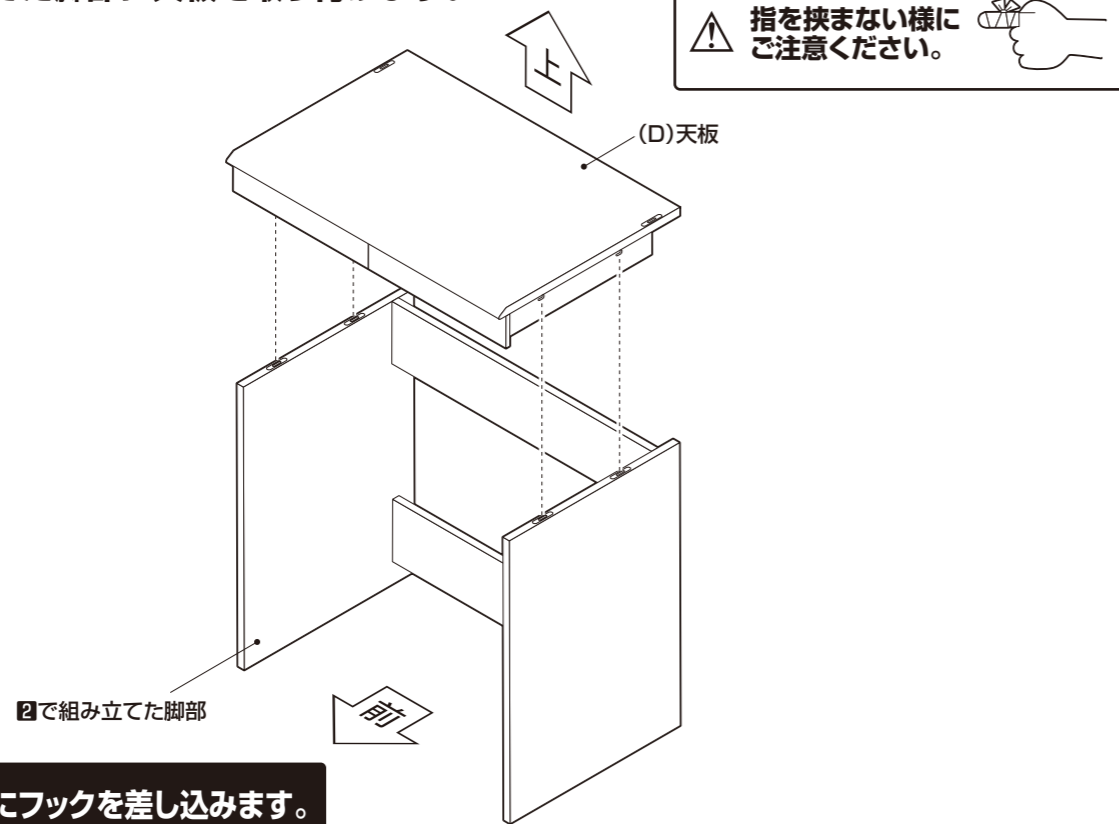
スライドさせてしっかりフックを固定します。

※フックがしっかりジョイント穴の奥まで差し込まれているか確認してください。

❗ ①を参考にフックを差し込みます。

3 ②で組み立てた脚部に天板を取り付けます。

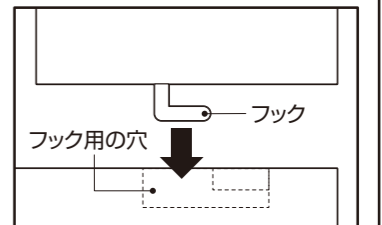
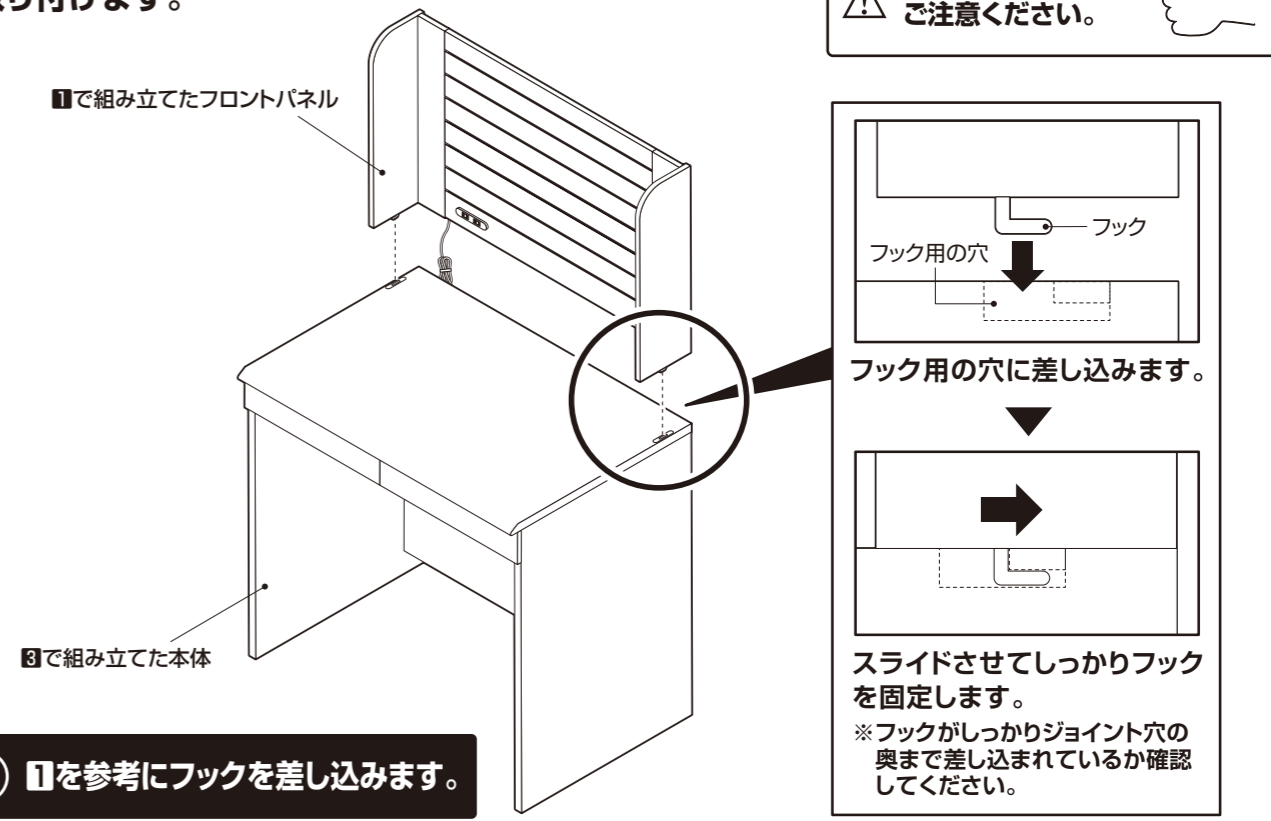
指を挟まない様にご注意ください。



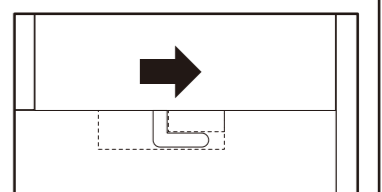
❗ ①を参考にフックを差し込みます。

4 ③で組み立てた本体に④で組み立てたフロントパネルを取り付けます。

指を挟まない様にご注意ください。



フック用の穴に差し込みます。

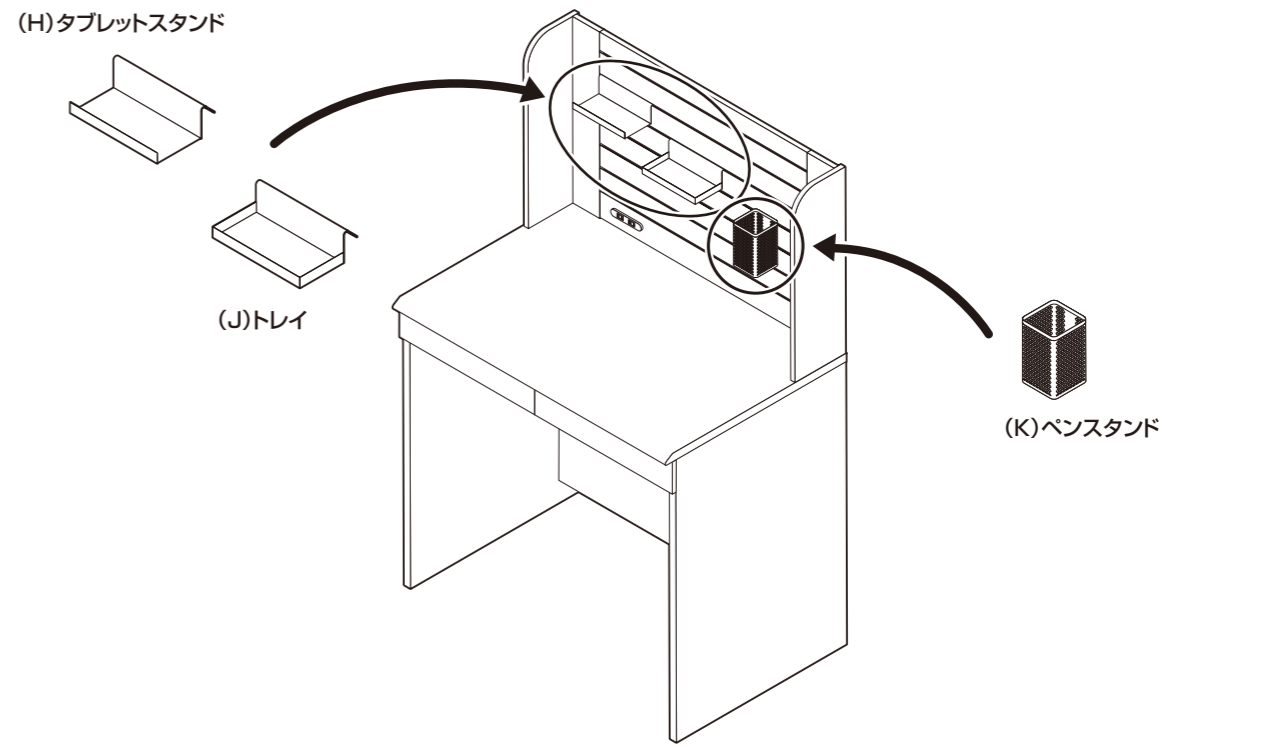


スライドさせてしっかりフックを固定します。

※フックがしっかりジョイント穴の奥まで差し込まれているか確認してください。

❗ ①を参考にフックを差し込みます。

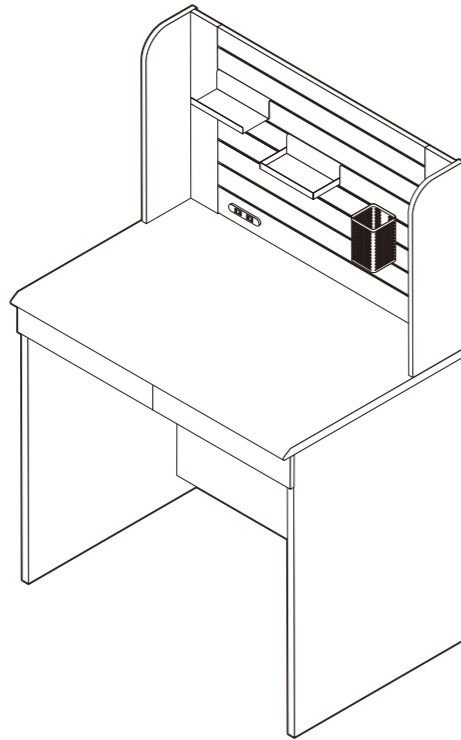
5 フロントパネルにお好みの位置にタブレットスタンドとトレイとペンスタンドを取り付けます。



組み立て順序

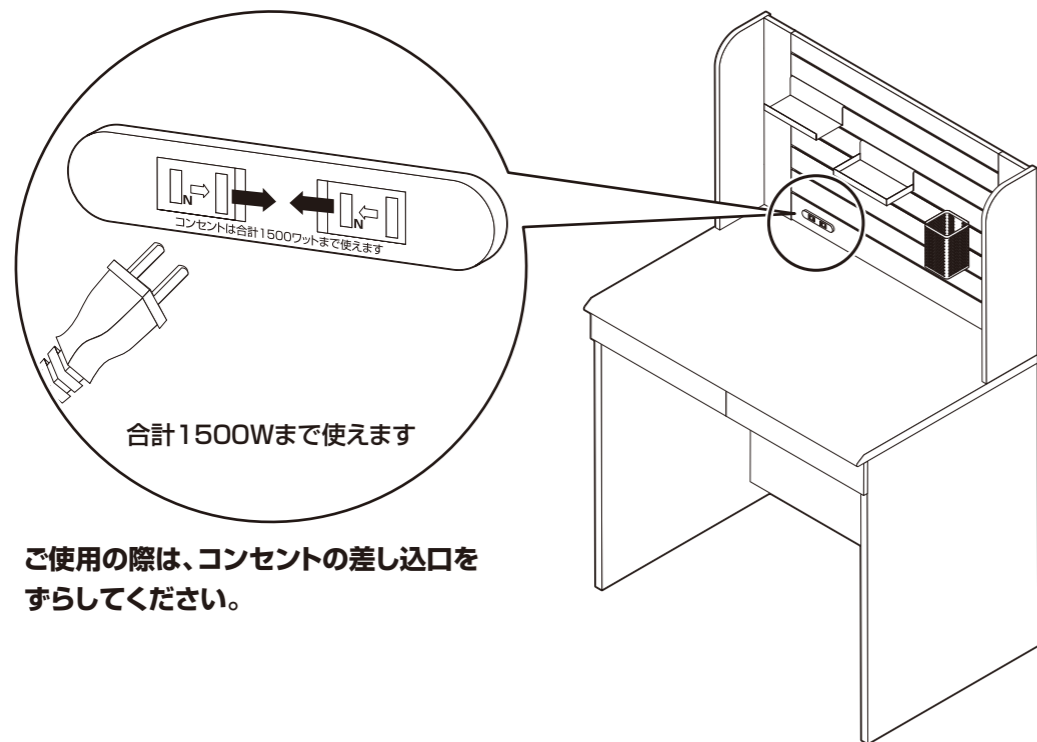
■必ず2人以上で組み立ててください。

6 最後に各部に緩みがないことを確認して完成です。



！フロントパネルは後ろから押すと外れてしまいます。後ろから寄りかかったりなどの力をかけないでください。

コンセントは、スライドカバー付き使用になっています。



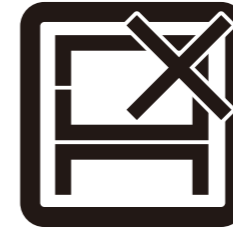
合計1500Wまで使えます

ご使用の際は、コンセントの差し込口をずらしてください。

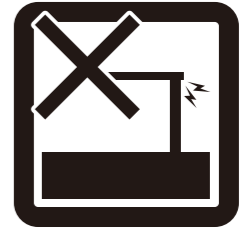
危険



家庭用ですので業務用には使用しないでください



本来の用途以外の使い方はしないでください



異常が生じたまま使用しないでください

警告



踏み台代わりに使用しないでください



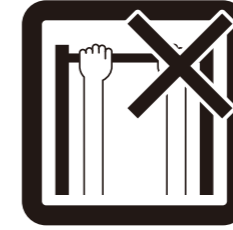
偏った荷重や過度な荷重は掛けないでください



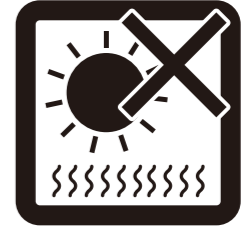
物品をのせたまま移動を行わないでください



扉や引き出しを同時にいくつも開けて使用しないでください



製品にぶら下がったりしないでください



直射日光や高温多湿な場所に設置しないでください



ストーブ等の火気の近くには設置しないでください



分解・改造はしないでください

注意



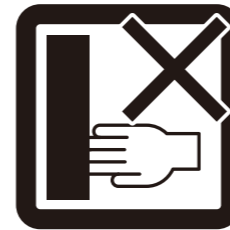
開梱の際は換気に十分注意してください



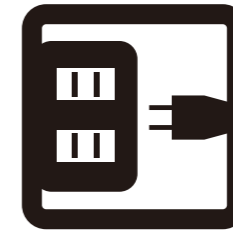
各部の組み立てがきっちりなされている事をご確認の上でご使用ください



ロック機能がある製品はしっかりとロックしてください



回転部や可動部の指はさみ等に注意してください



消費電力を確認してお使いください



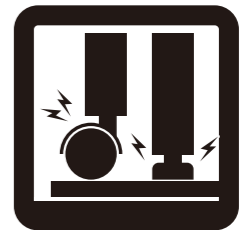
蒸気・熱によって変形・変色の原因になりますのでスライド棚は引き出してご使用ください



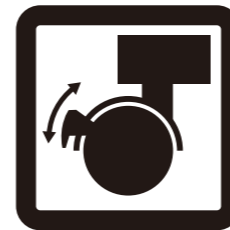
お子様が乗ったり、押したり、遊んだりしないように注意してください



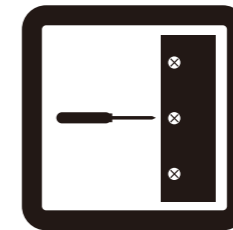
水平な場所に設置してください



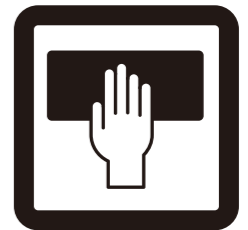
床の材質によっては接地面が傷ついたり、変色することがあります。敷物などで床面を保護することをおすすめします。



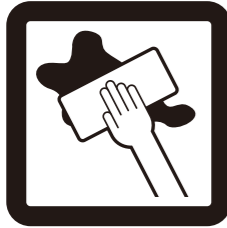
設置の際はキャスターをロックしてください



定期的にボルト・ネジ類を締め直してください



お手入れにはかたく絞ったタオル等をお使いください



水気のものをこぼしたらすぐに拭き取ってください



お客様のお取扱いの不注意による破損等の補償はいたしかねます



廃棄する際は居住地域の処理法に従ってください



本組立説明書を許可無く転載することは禁止しております

取扱い・組み立て説明書は大切に保管してください

この度は、弊社商品をお買い上げいただき誠にありがとうございます。

1. 製品購入後すみやかに、部品・部材を確認してください。不足及び不具合があった場合は、部品・部材の発送、不具合品の交換対応させていただきます。
2. 以下に該当する場合には、1の適用はできませんので予めご了承ください。
 - (1)取扱い・組み立て説明書、製品ラベルなどの記載に反するお取り扱いによる故障または損傷。
 - (2)ご購入後の設置場所の移動やご使用中における落下・衝撃などに起因する故障または損傷。
 - (3)保管上の不備及び手入れの不備による故障または損傷。
 - (4)一般家庭以外での使用（業務用での長時間使用等）による故障または損傷。
 - (5)ご使用上の誤りあるいは不当な改造や修理に起因する故障または損傷。
 - (6)ご使用の経年による消耗品の損傷。
 - (7)火災・地震・落雷その他天変地異あるいは外部要因の異常に起因する故障または損傷。
 - (8)オークションなどの個人間売買を含む中古販売による製品。

当製品につきまして
ご不明な点がございましたら
右記までご連絡ください。

消費者窓口 フリーダイヤル

0120-069-060

■AM9:00~PM5:30 土日・祝除く
発売元:株式会社 山善 家庭機器事業部

※故障及びお問い合わせは、お買い求められました販売店までお申し付けください。
※商品の仕様は予告なく変更する事があります。