

# コンパクトフィットチェア

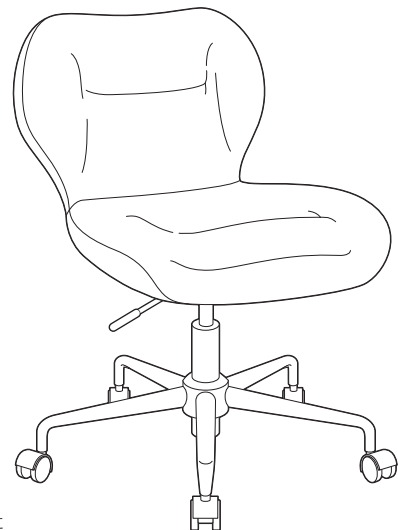
取扱い・組み立て説明書 **CFC-46**

この度は、当製品をお買い上げいただき誠にありがとうございます。  
使用前に、この説明書を最後までお読みのうえ正しい使い方でご愛用ください。この説明書は組み立て後も捨てずに、大切に保管しておいてください。

品質表示

- 外形寸法(約) 幅52.5×奥行51×高さ68.5(最小68.5~最大75.5)(cm)  
座面高さ: 43~50cm
- 構造部材 座部: 合板  
連結部、脚部/金属(スチール)
- 表面加工 連結部、脚部/エポキシ樹脂塗装
- 張り材 ポリエステル
- クッション材 ウレタンフォーム

MADE IN CHINA



**【完成図】**  
組み立ての際、参考にしてください。

- 本製品は上下昇降機能を有したチェアです。
- 座面の上下昇降機能の使用方法は本取扱説明書内にて記載しております。
- 高温多湿でない室内にてご使用ください。

## 部品明細

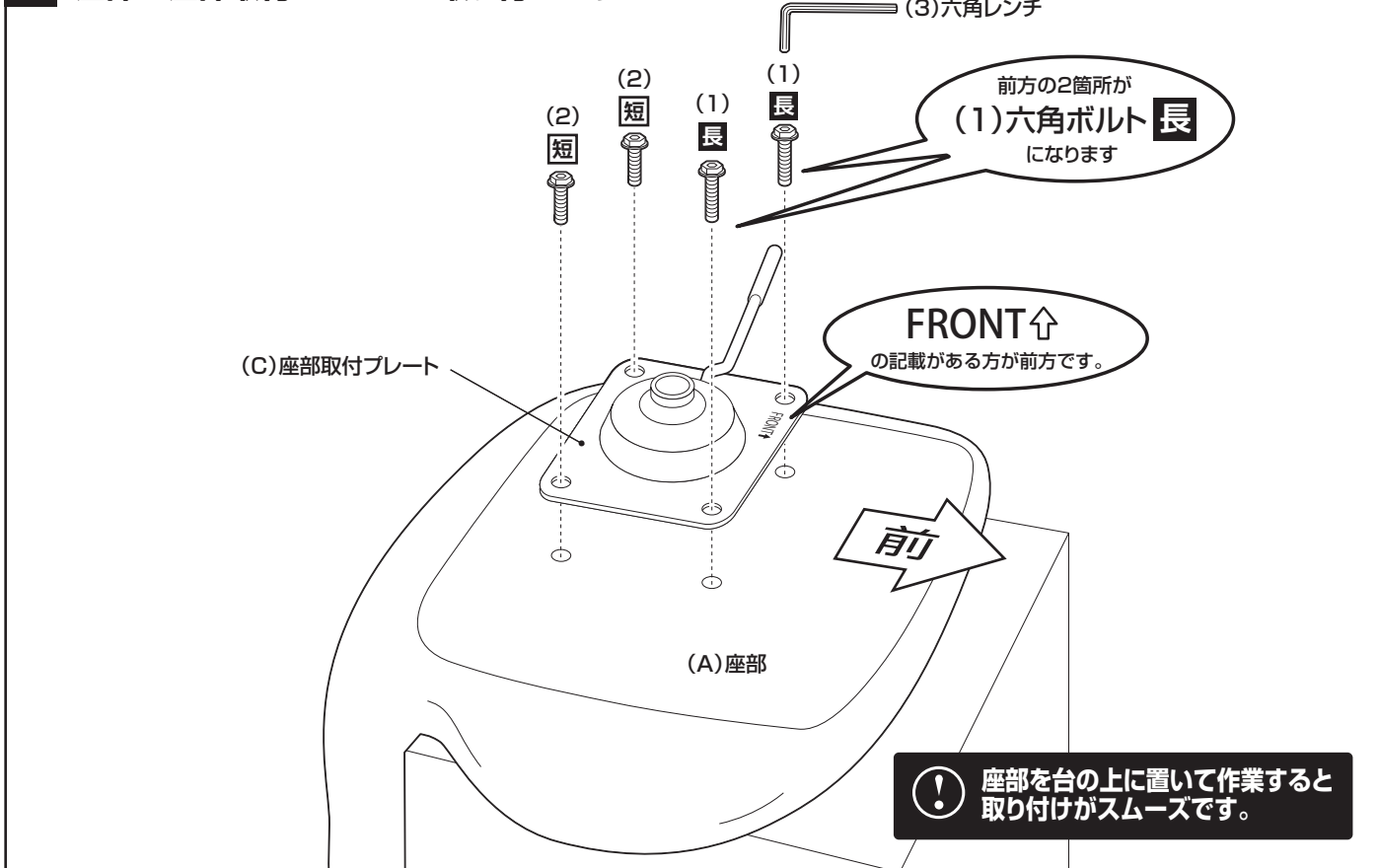
■組み立てる前に部品が揃っている事をご確認ください。

<p>(A)座部</p> <p>1</p>		<p>(B)ベース</p> <p>1</p>	
<p>(C)座部取付プレート</p> <p>1</p>		<p>(D)ガスシリンダー</p> <p>1</p>	
<p>(E)キャスター</p> <p>5</p>	<p>(1)六角ボルト 長</p> <p>22mm</p> <p>(予備1含) 3</p>	<p>(2)六角ボルト 短</p> <p>18mm</p> <p>(予備1含) 3</p>	<p>(3)六角レンチ</p> <p>1</p>

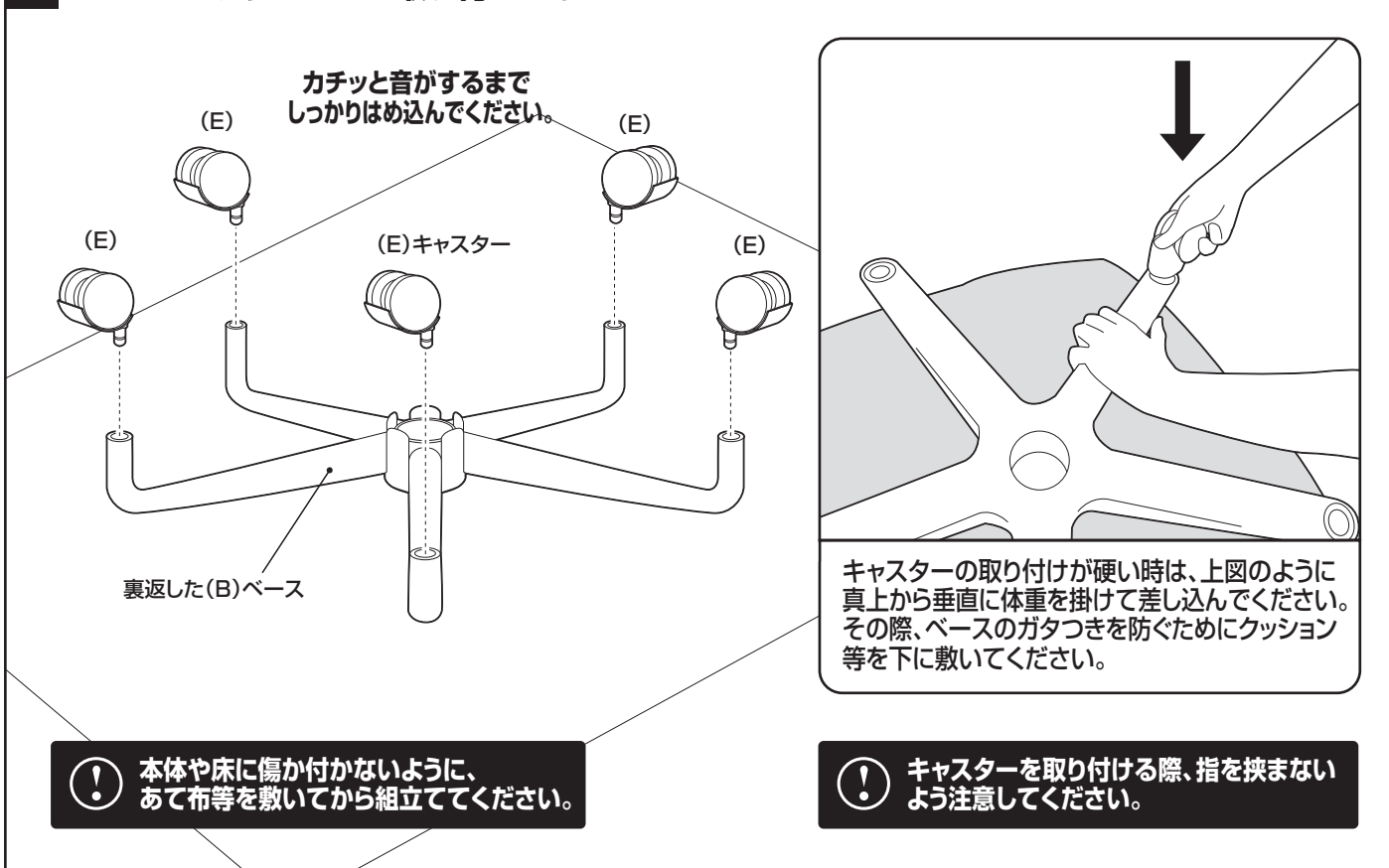
## 組み立て順序

■電動ドライバーはご使用にならないでください。■必ず2人以上で組み立ててください。

### 1 座部に座部取付プレートを取り付けます。



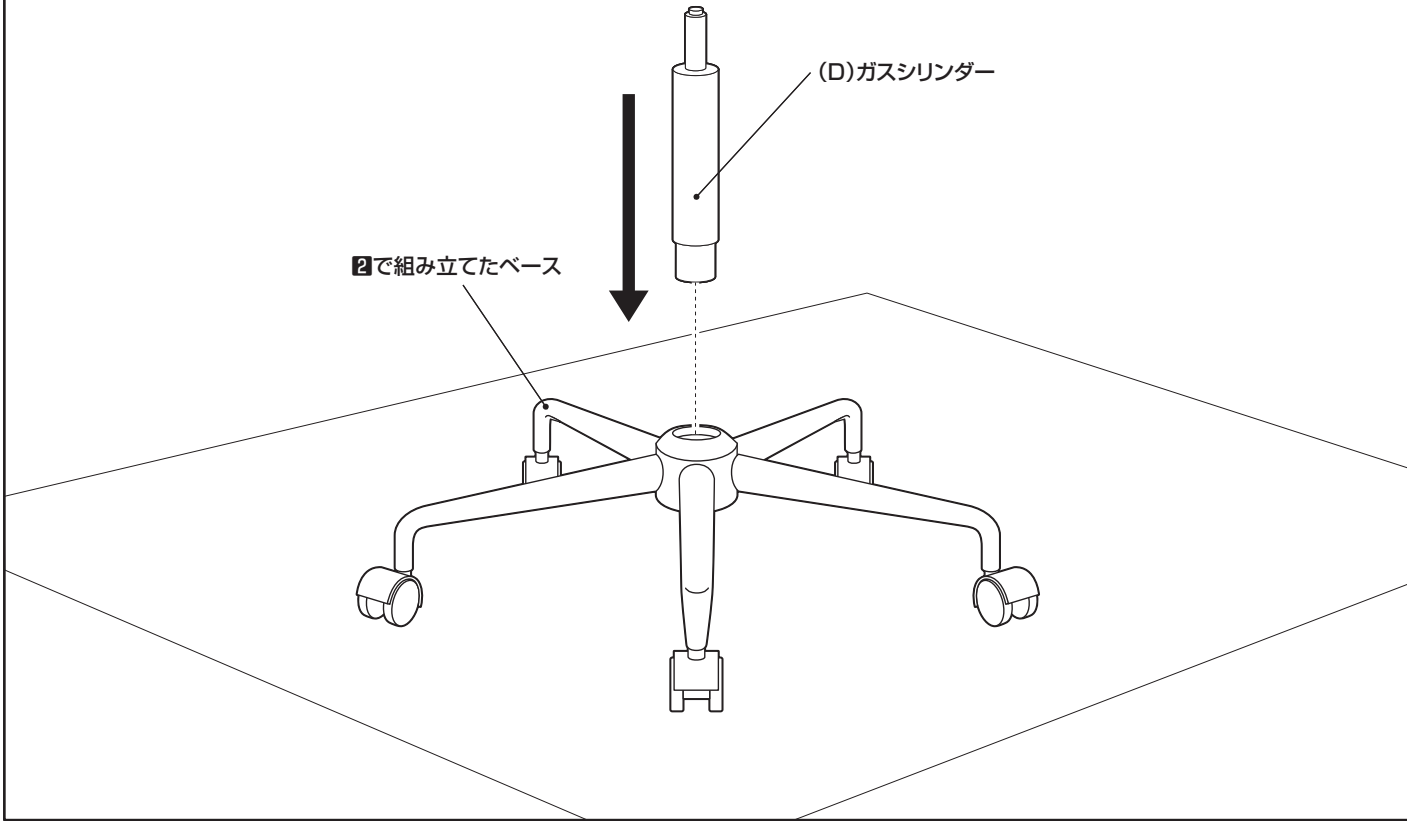
### 2 ベースにキャスターを取り付けます。



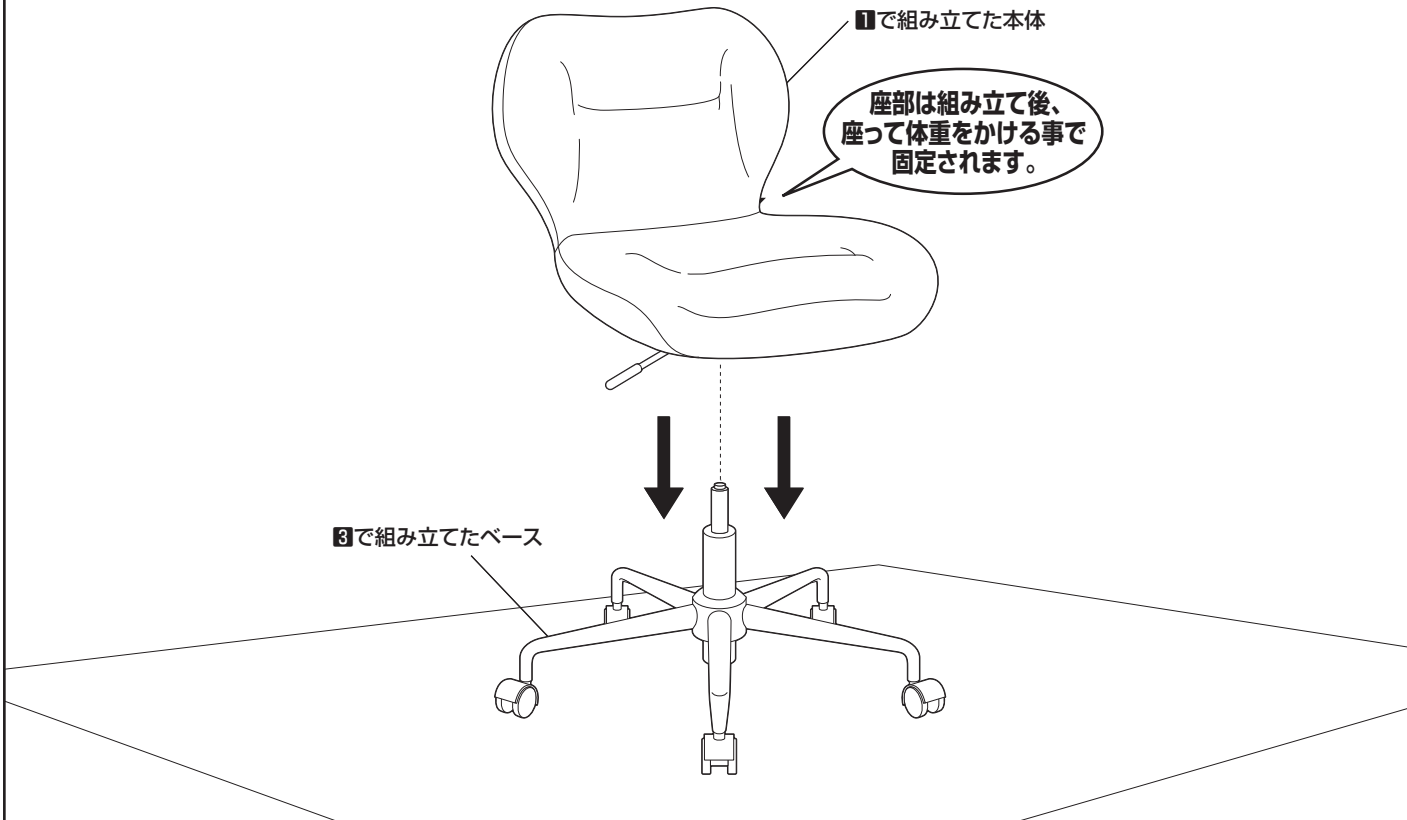
組み立て順序

■電動ドライバーはご使用にならないください。■必ず2人以上で組み立ててください。

3 ②で組み立てたベースにガスシリンダーを取り付けます。



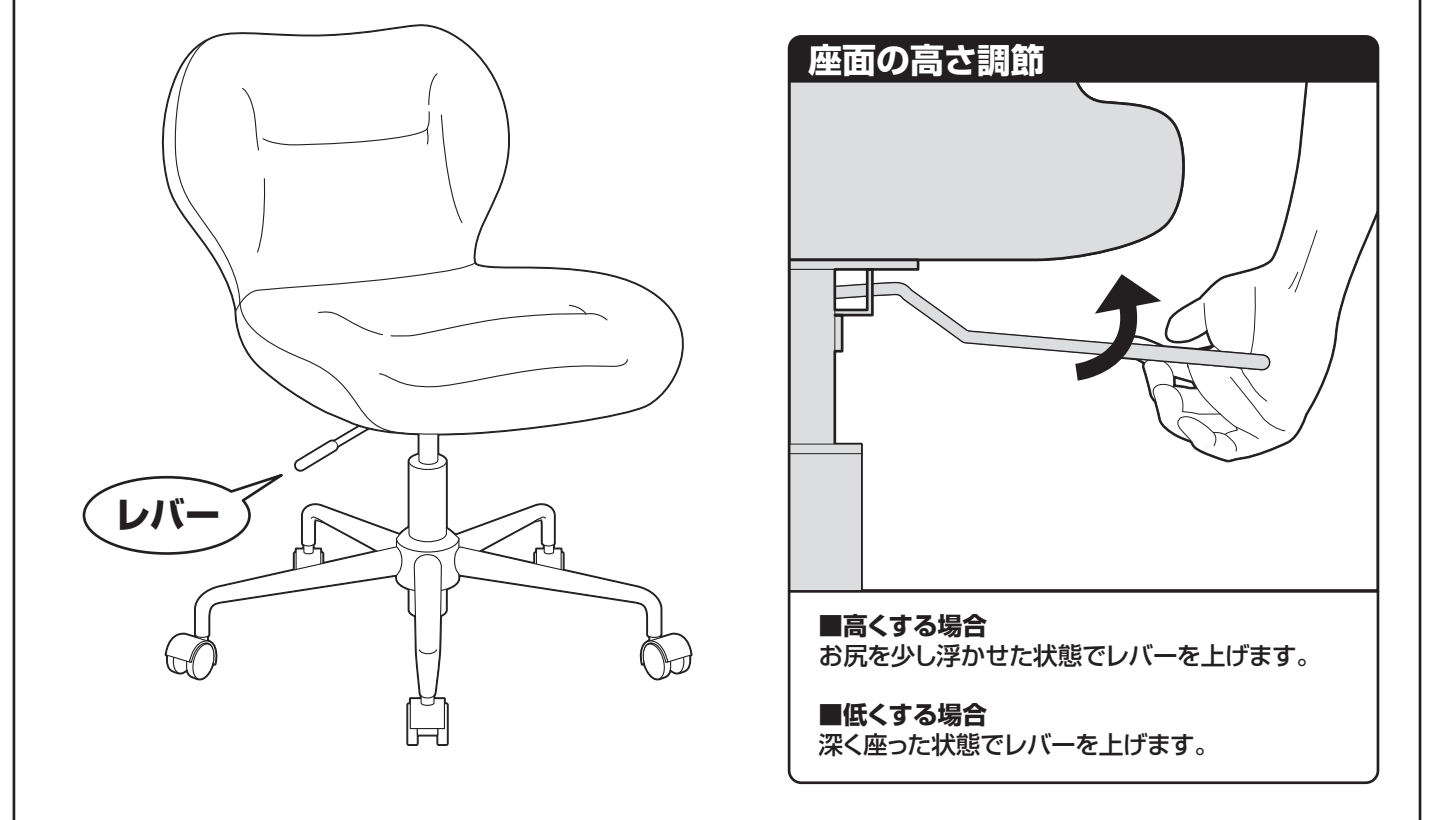
4 ③で組み立てたベースに①で組み立てた本体を取り付けます。



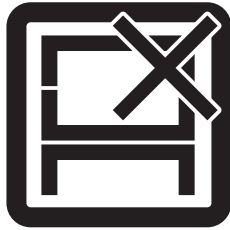
5 最後に各部にゆるみがないことを確認して完成です。



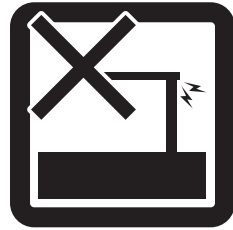
レバーの操作により座面の高さ調節ができます。



危険



本来の用途以外の使い方はしないでください



異常が生じたまま使用しないでください

警告



踏み台代わりに使用しないでください



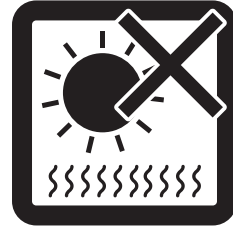
偏った荷重や過度な荷重は掛けないでください



物品をのせたまま移動を行わないでください



製品にぶら下がったりしないでください



直射日光や高温多湿な場所に設置しないでください

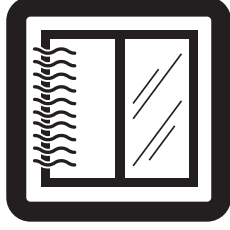


ストーブ等の火気の近くには設置しないでください



分解・改造はしないでください

注意



開梱の際は換気に十分注意してください



各部の組み立てがきっちりなされている事をご確認の上でご使用ください



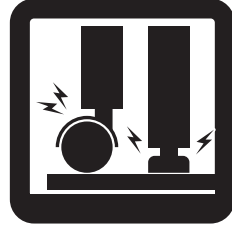
蒸気・熱によって変形・変色の原因になりますのでスライド棚は引き出してご使用ください



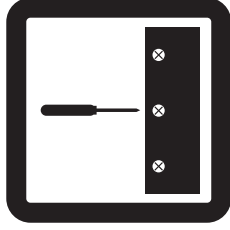
お子様が乗ったり、押したり、遊んだりしないように注意してください



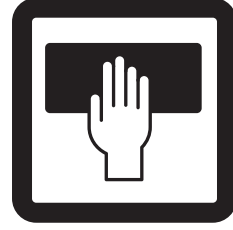
水平な場所に設置してください



床の材質によっては接地面が傷ついたり、変色することがあります。敷物などで床面を保護することをおすすめします。



定期的にボルト・ネジ類を締め直してください



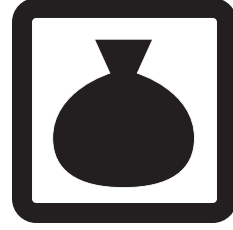
お手入れにはかたく絞ったタオル等をお使いください



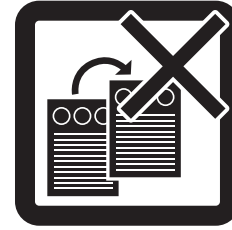
水気のあるものをこぼしたらすぐに拭き取ってください



お客様のお取扱いの不注意による破損等の補償はいたしかねます



廃棄する際は居住地域の処理法に従ってください



本組立説明書を許可無く転載することは禁止しております

# 取扱い・組み立て説明書は大切に保管してください

この度は、弊社商品をお買い上げいただき誠にありがとうございます。

1. 製品購入後すみやかに、部品・部材を確認してください。不足及び不具合があった場合は、部品・部材の発送、不具合品の交換対応させていただきます。
2. 以下に該当する場合には、1の適用はできませんので予めご了承ください。
  - (1)取扱い・組み立て説明書、製品ラベルなどの記載に反するお取り扱いによる故障または損傷。
  - (2)ご購入後の設置場所の移動やご使用中における落下・衝撃などに起因する故障または損傷。
  - (3)保管上の不備及び手入れの不備による故障または損傷。
  - (4)ご使用上の誤りあるいは不当な改造や修理に起因する故障または損傷。
  - (5)ご使用の経年による消耗品の損傷。
  - (6)火災・地震・落雷その他天変地異あるいは外部要因の異常に起因する故障または損傷。
  - (7)オークションなどの個人間売買を含む中古販売による製品。

当製品につきましてご不明な点がございましたら右記までご連絡ください。

消費者窓口 フリーダイヤル **0120-069-060**

■AM9:00~PM5:30 土日・祝除く  
発売元:株式会社 山善 家庭機器事業部

※故障及びお問い合わせは、お買い求められました販売店までお申し付けください。  
※商品の仕様は予告なく変更する事があります。