



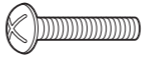


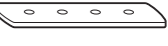


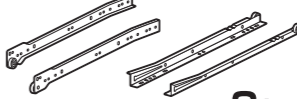
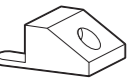



部品明細

■組み立てる前に部品が揃っている事を御確認ください。

(A)ダボ  38	(B)カムロックナット  12	(C)プラスネジ(中)  28	(D)プラスネジ(長)  16
(E)プラスボルト  6	(F)プラスネジ(短)  18	(G)取手  3	(H)転倒防止金具  2
(I)接着剤  2	(J)目隠しシール  8	(K)スライドレール  3セット	(L)ゆれ止め  6
(M)カムロックボルト  12			

# ランドリー収納ロータイプ

## 取り扱い・組み立て説明書 ALR-8530

この度は、当製品をお買い上げいただき誠にありがとうございます。  
使用前に、この取扱説明書を最後までお読みのうえ正しい使い方  
未永くご愛用ください。この取扱説明書は組み立て後も捨てずに、大  
切に保管しておいてください。

品質表示

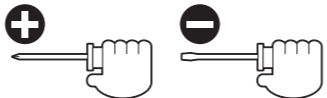
- 外形寸法(約) 幅30×奥行40.5×高さ85(cm)
- 構造部材 合成樹脂化粧パーティクルボード(メラミン樹脂)  
プリント紙化粧パーティクルボード  
プリント紙化粧繊維板

MADE IN MALAYSIA

【完成図】  
組み立ての際、参考に  
してください。

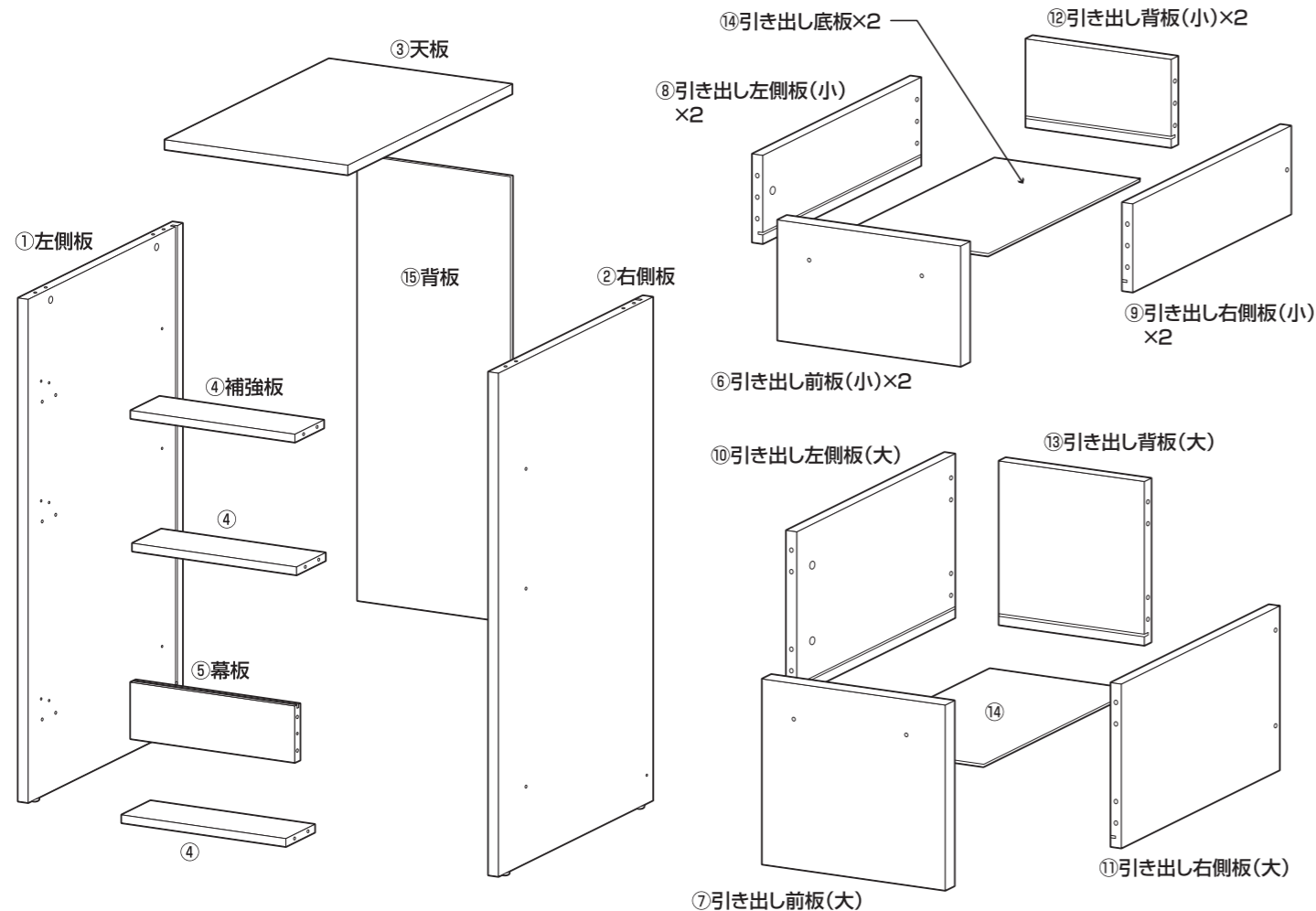
- 本製品は一般家庭用です。
- 高温多湿でない室内にてご使用ください。
- 以下の耐荷重の範囲内にてご使用ください。  
天板 20kg 引き出し(小)(1杯あたり)5kg 引き出し(大)(1杯あたり)10kg 全体耐荷重 40kg

プラスドライバーとマイナスドライバーを  
ご用意ください。



部材明細

■組み立てる前に部品が揃っている事を御確認ください。

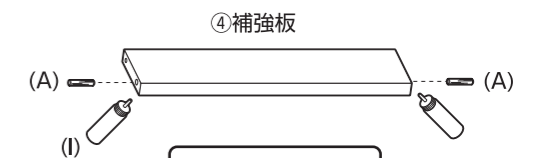
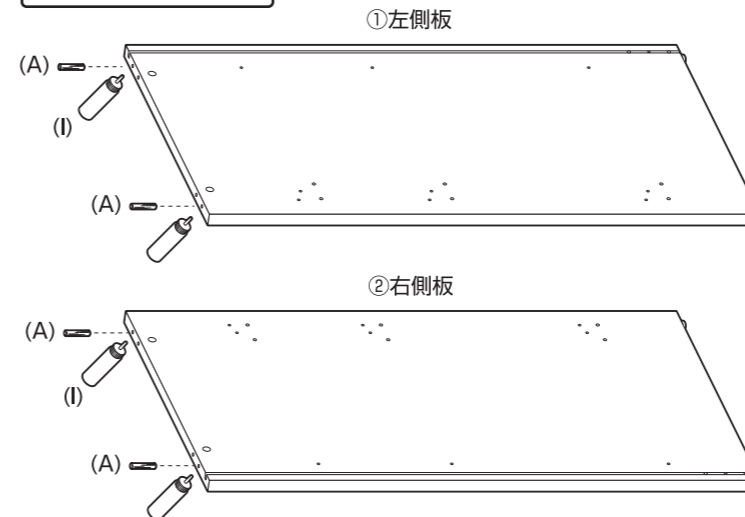


組み立て方法



■電動ドライバーはご使用にならないでください。  
■必ず2人以上で組み立ててください。

### 1 ダボの取り付け①

⚠ ダボ穴に接着剤を  
入れてください。



3セット組み立て

(A)ダボ  14	(I)接着剤 
--	---

⚠  
本体や床に傷が付かないように、  
あて布等を敷いてください。

組み立て方法

■電動ドライバーはご使用にならないください。  
■必ず2人以上で組み立ててください。

2 ダボの取り付け②

⑧引き出し左側板(小) ⑨引き出し右側板(小) ⑩引き出し左側板(大) ⑪引き出し右側板(大) ⑫引き出し背板(小) ⑬引き出し背板(大)

2セット組み立て

2セット組み立て

2セット組み立て

2セット組み立て

2セット組み立て

2セット組み立て

❗ ダボ穴に接着剤を入れてください。

(A)ダボ	(I)接着剤
24	

3 スライドレール受けの取り付け

❗ スライドレール受けには左右を表す刻印が入っています。

(K)左スライドレール受け (K)右スライドレール受け

❗ ●印の穴位置でネジ止めしてください。

組み立てた①左側板 組み立てた②右側板

❗ ※プラスネジの取り付けにはプラスドライバーをお使いください。

(K)スライドレール	(F)プラスネジ(短)
3セット	18

4 カムロックボルトの取り付け

❗ カムロックの取り付け方法に関しては、P.14の[カムロックの取り付け方]をご覧ください。

③天板 ⑥引き出し前板(小) ⑦引き出し前板(大)

2セット組み立て

2セット組み立て

(M)カムロックボルト
12

5 本体の組み立て①

❗ ダボ穴に接着剤を入れてください。

❗ ※プラスネジの取り付けにはプラスドライバーをお使いください。

組み立てた②右側板 組み立てた④補強板 組み立てた④補強板 組み立てた④補強板 組み立てた⑤幕板

❗ ※プラスネジの取り付けにはプラスドライバーをお使いください。

(D)プラスネジ(長)	(J)目隠しシール	(I)接着剤
4	4	

組み立て方法

■電動ドライバーはご使用にならないください。  
■必ず2人以上で組み立ててください。

6 本体の組み立て②

※プラスネジの取り付けには  
プラスドライバーをお使い  
ください。

組み立てた  
②右側板

組み立てた  
①左側板

上

前

ダボ穴に接着剤を  
入れてください。

(D)プラスネジ(長)	(J)目隠しシール	(I)接着剤
4	4	

8 本体の組み立て④

❗ カムロックの取り付け方法に関しては、P.14の  
[カムロックの取り付け方]をご覧ください。

❗ ダボ穴に接着剤を  
入れてください。

※カムロックナットの取り付け  
にはマイナスドライバーを  
お使いください。

組み立てた  
③天板

組み立てた本体

(B)カムロックナット	(I)接着剤
4	

7 本体の組み立て③

❗ 両側板の溝に沿って最後まで  
しっかりと差し込んでください。

⑮背板

後

組み立てた本体背面

9 ゆれ止めの取り付け

※プラスネジの取り付けには  
プラスドライバーをお使い  
ください。

①本体に差し込んで

②プラスネジで締める

後

組み立てた本体背面

(L)ゆれ止め	(C)プラスネジ(中)
6	6

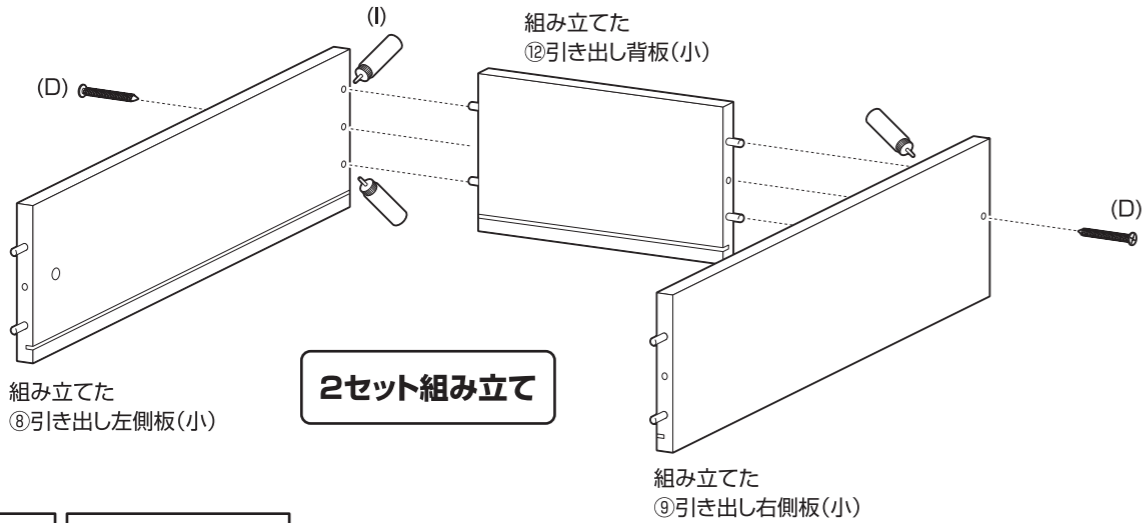
組み立て方法

■電動ドライバーはご使用にならないでください。  
■必ず2人以上で組み立ててください。

10 引き出し(小)の組み立て①

※プラスネジの取り付けには  
プラスドライバーをお使い  
ください。

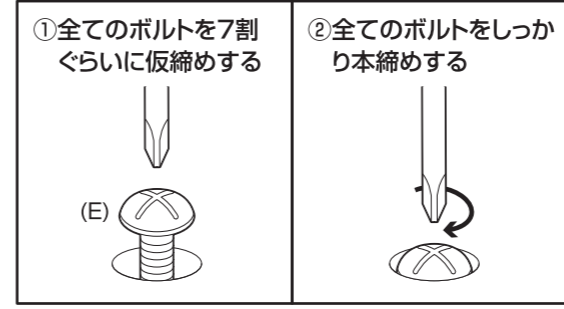
❗ダボ穴に接着剤を  
入れてください。



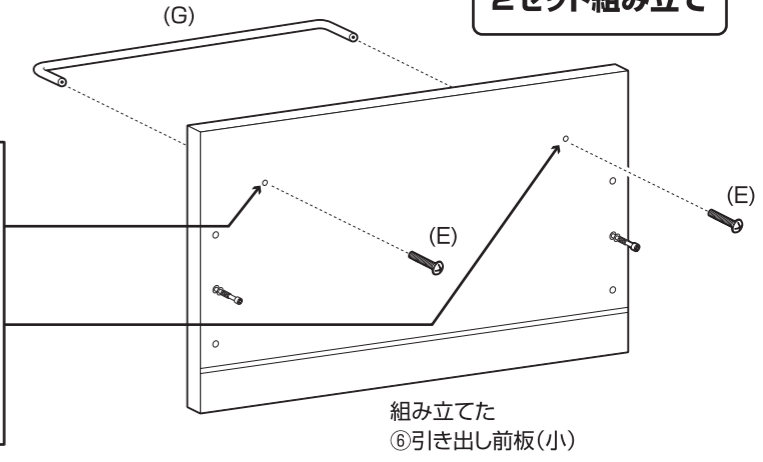
(D)プラスネジ(長)	(I)接着剤
4	

12 引き出し(小)の組み立て③

※プラスネジの取り付けには  
プラスドライバーをお使い  
ください。



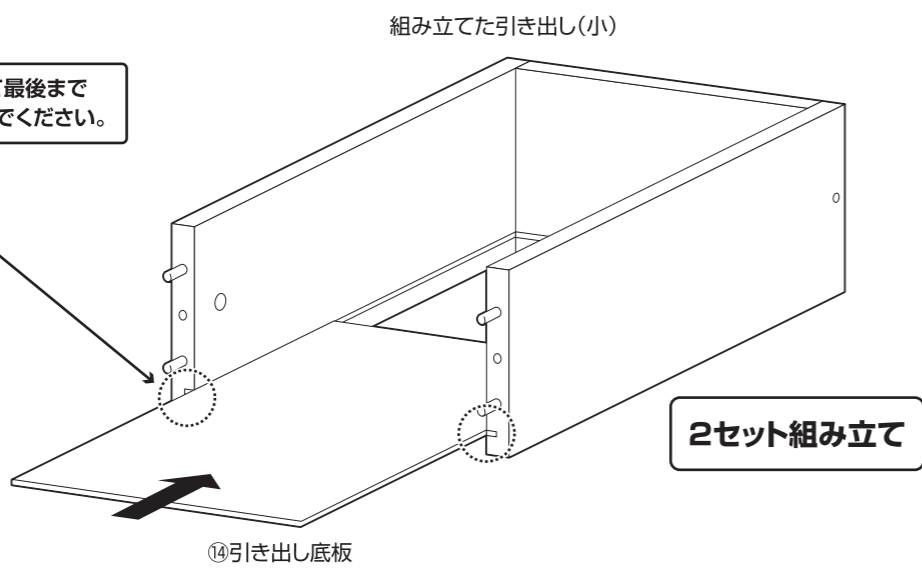
2セット組み立て



(G)取手	(E)プラスボルト
2	4

11 引き出し(小)の組み立て②

❗両側板の溝に沿って最後まで  
しっかりと差し込んでください。



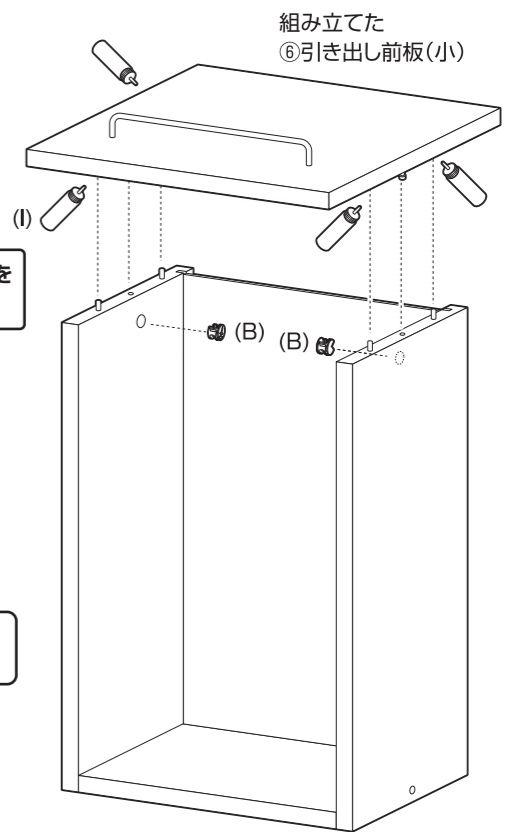
13 引き出し(小)の組み立て④

❗カムロックの取り付け方法に関しては、P.14の  
[カムロックの取り付け方]をご覧ください。

❗ダボ穴に接着剤を  
入れてください。

※カムロックナットの取り付け  
にはマイナスドライバーを  
お使いください。

2セット組み立て

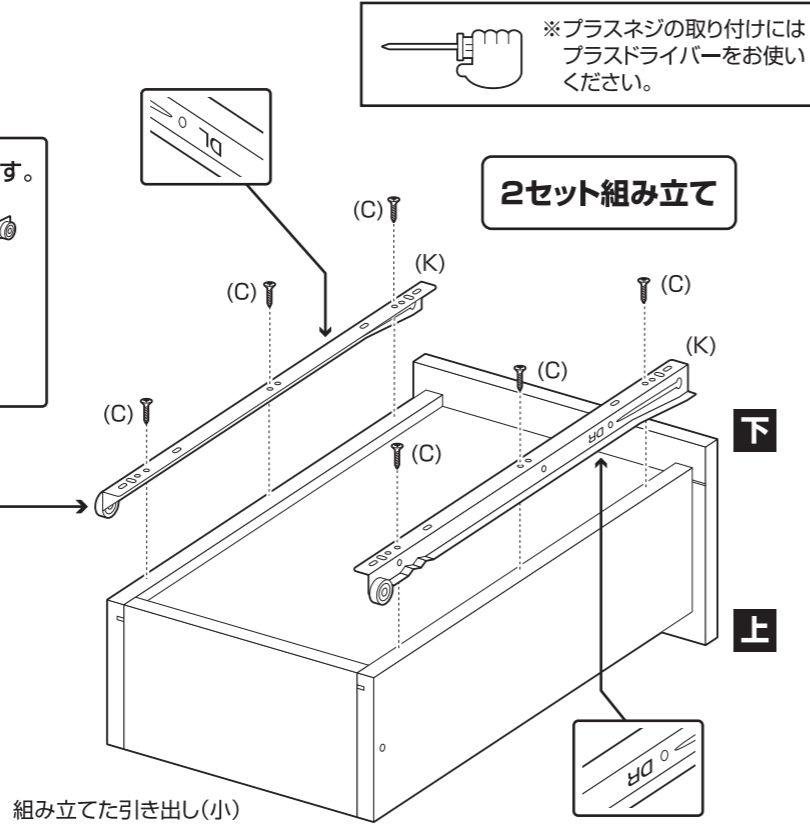
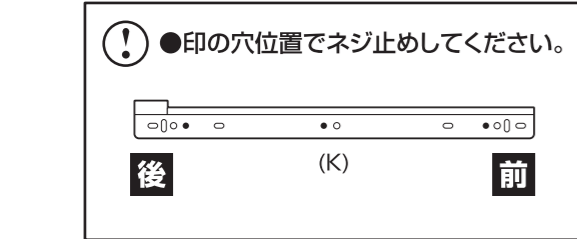
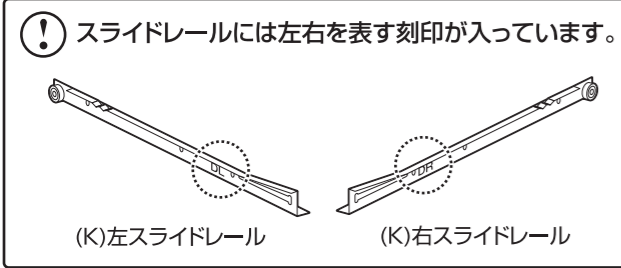


(B)カムロックナット	(I)接着剤
4	

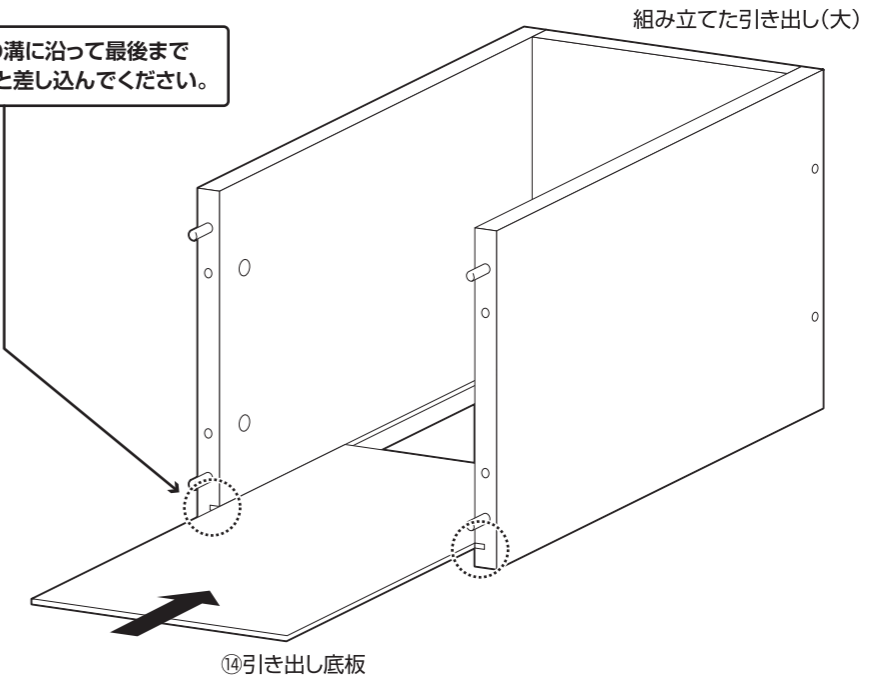
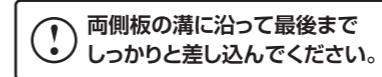
組み立て方法

■電動ドライバーをご使用にならないでください。  
■必ず2人以上で組み立ててください。

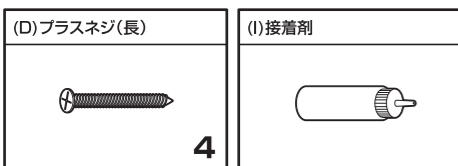
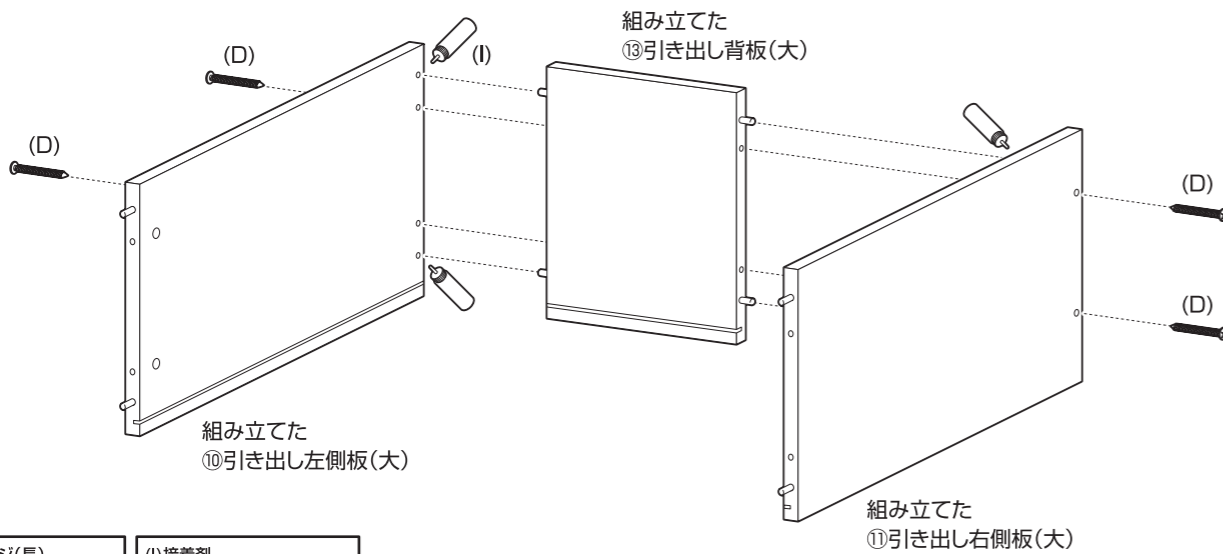
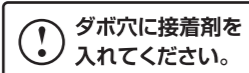
14 引き出し(小)の組み立て⑤



16 引き出し(大)の組み立て②

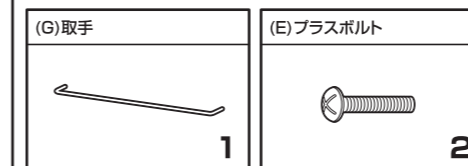
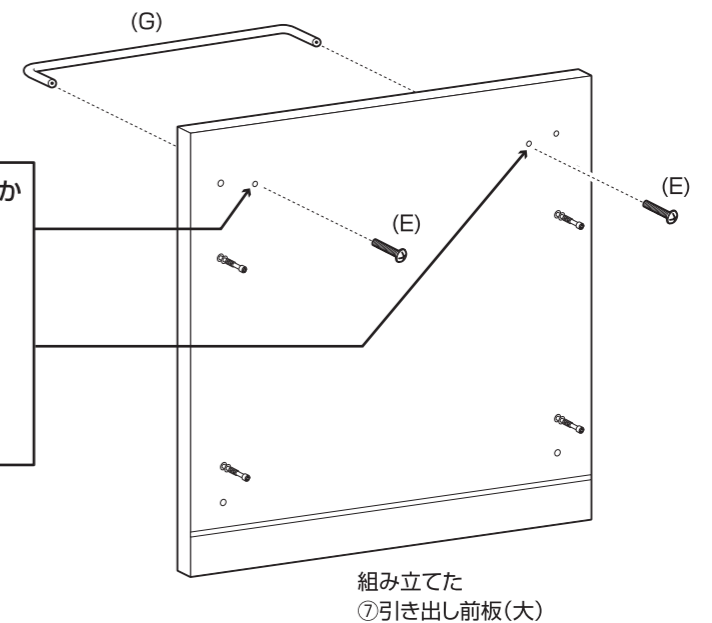
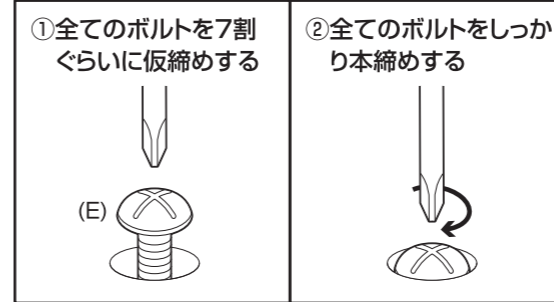


15 引き出し(大)の組み立て①



17 引き出し(大)の組み立て③

※プラスネジの取り付けには  
プラスドライバーをお使い  
ください。





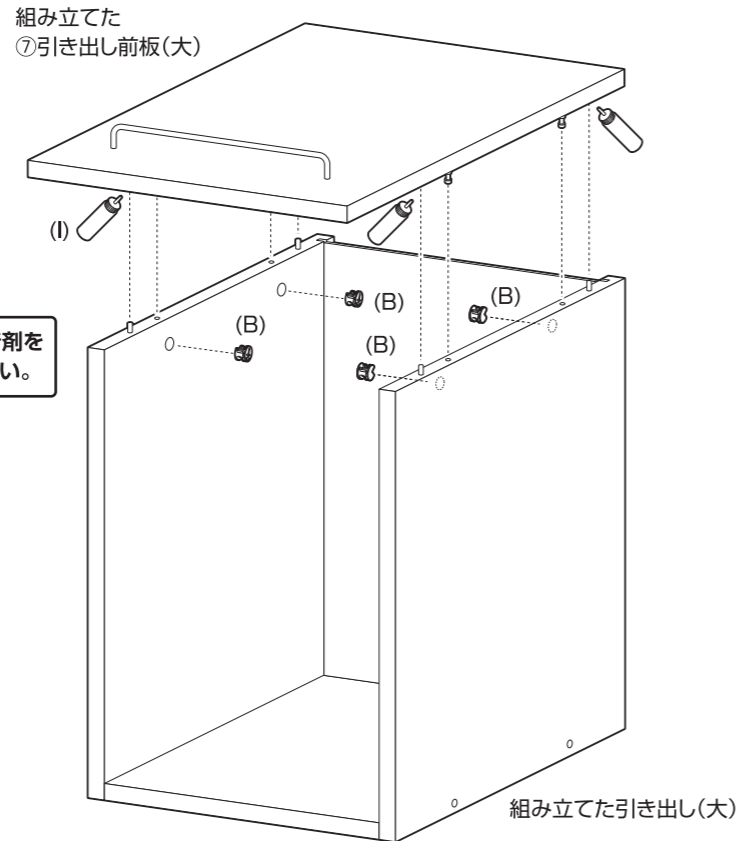
組み立て方法

■電動ドライバーはご使用にならないでください。  
■必ず2人以上で組み立ててください。

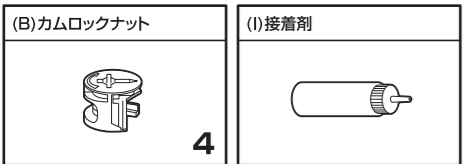
18 引き出し(大)の組み立て④

❗  
カムロックの取り付け方法に関しては、P.14の「カムロックの取り付け方」をご覧ください。

❗  
ダボ穴に接着剤を入れてください。

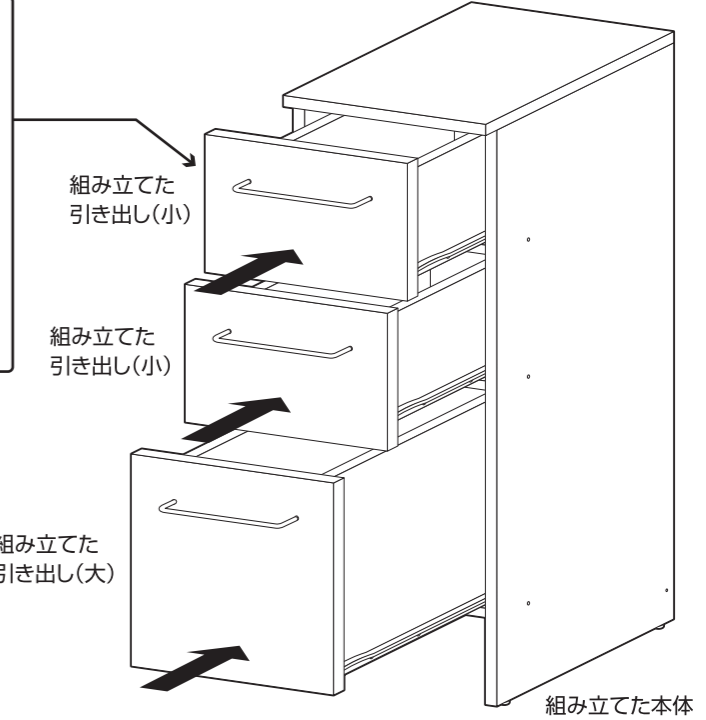
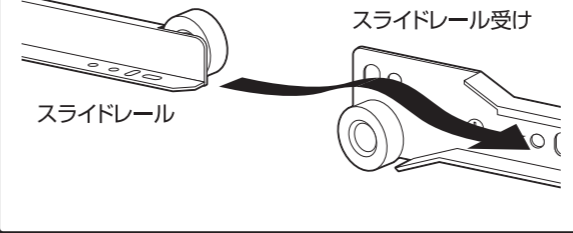


※カムロックナットの取り付けにはマイナスドライバーをお使いください。



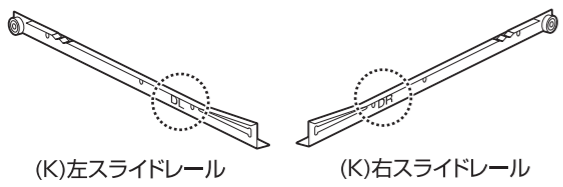
20 引き出しの取り付け

❗  
引き出しのスライドレールを、本体のスライドレール受けの溝に合わせて取り付けてください。

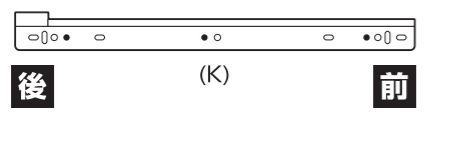


19 引き出し(大)の組み立て⑤

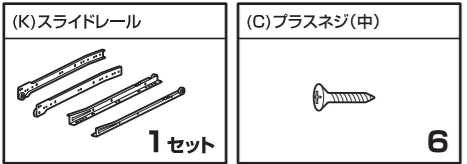
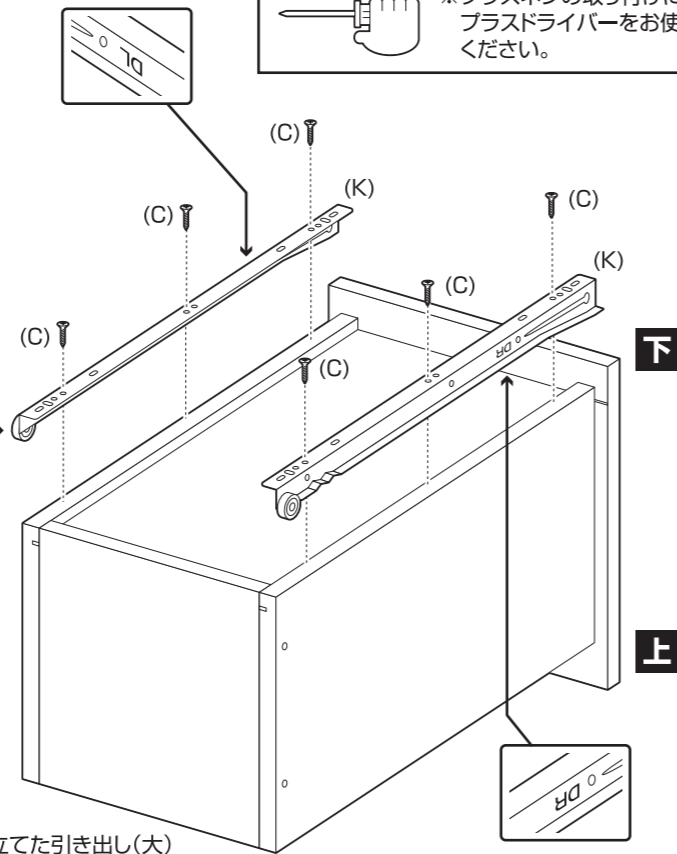
❗  
スライドレールには左右を表す刻印が入っています。



❗  
●印の穴位置でネジ止めしてください。



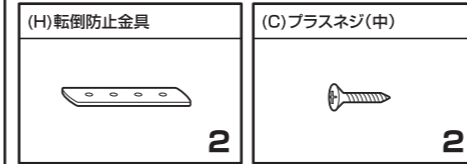
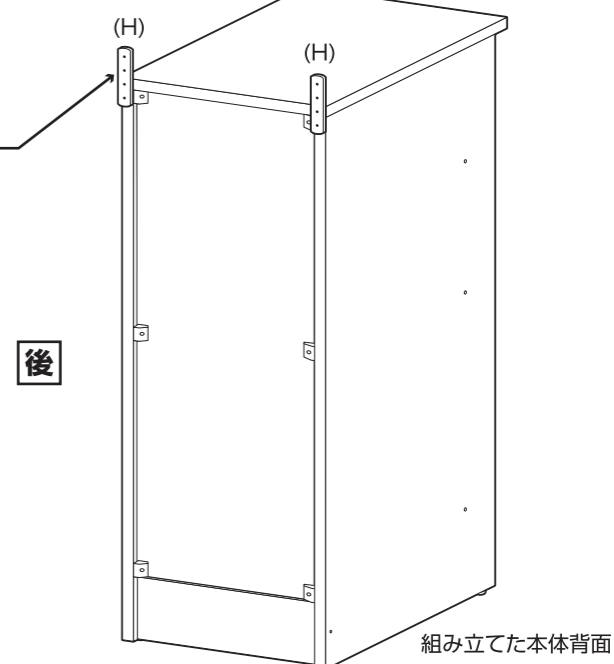
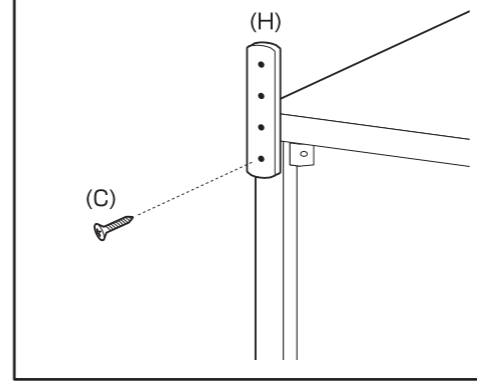
※プラスネジの取り付けにはプラスドライバーをお使いください。



21 転倒防止金具の取り付け

※プラスネジの取り付けにはプラスドライバーをお使いください。

図のようにプラスネジで固定してください。

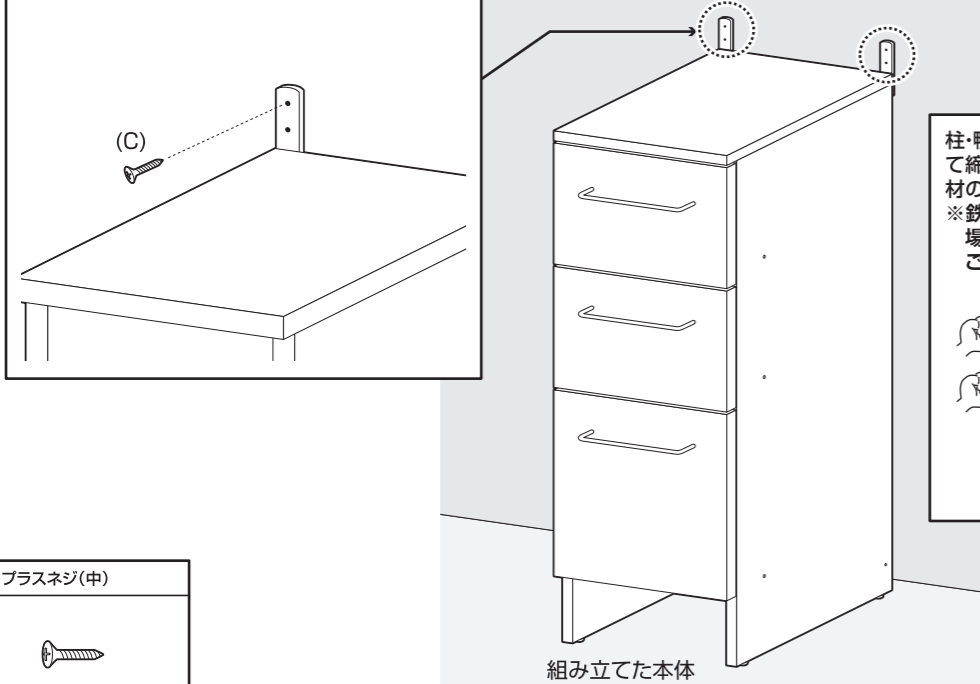


組み立て方法

■電動ドライバーはご使用にならないでください。  
■必ず2人以上で組み立ててください。

22 壁面に固定

設置したい場所の壁面に、図のようにプラスネジで固定してください。



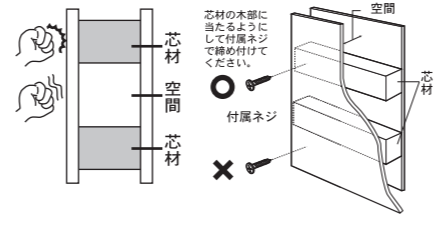
(C)プラスネジ(中)



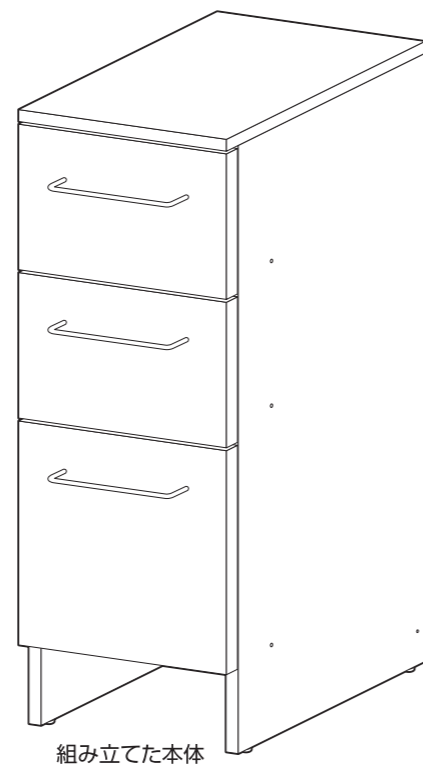
2

※プラスネジの取り付けにはプラスドライバーをお使いください。

柱・鴨居等のしっかりした木部に付属のネジを使って締め付けてください。また、家具や壁には必ず芯材のある所に取り付けてください。  
※鉄筋構造など、この取り付けに当てはまらない場合がございますので居住している壁面の造をご確認ください。



23 完成



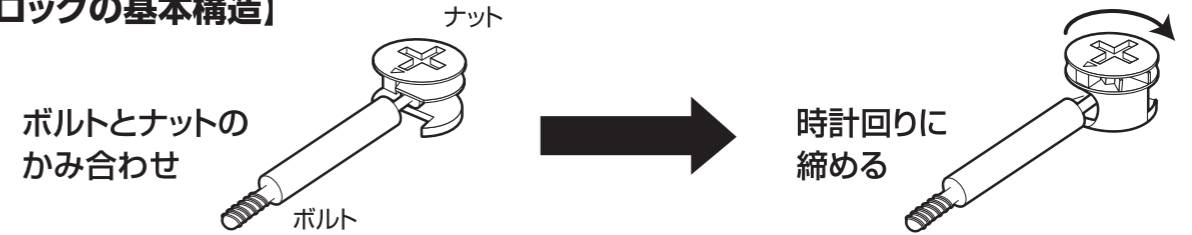
必ず最後に、各部にゆるみが無い事を確認してください。

組み立てた本体

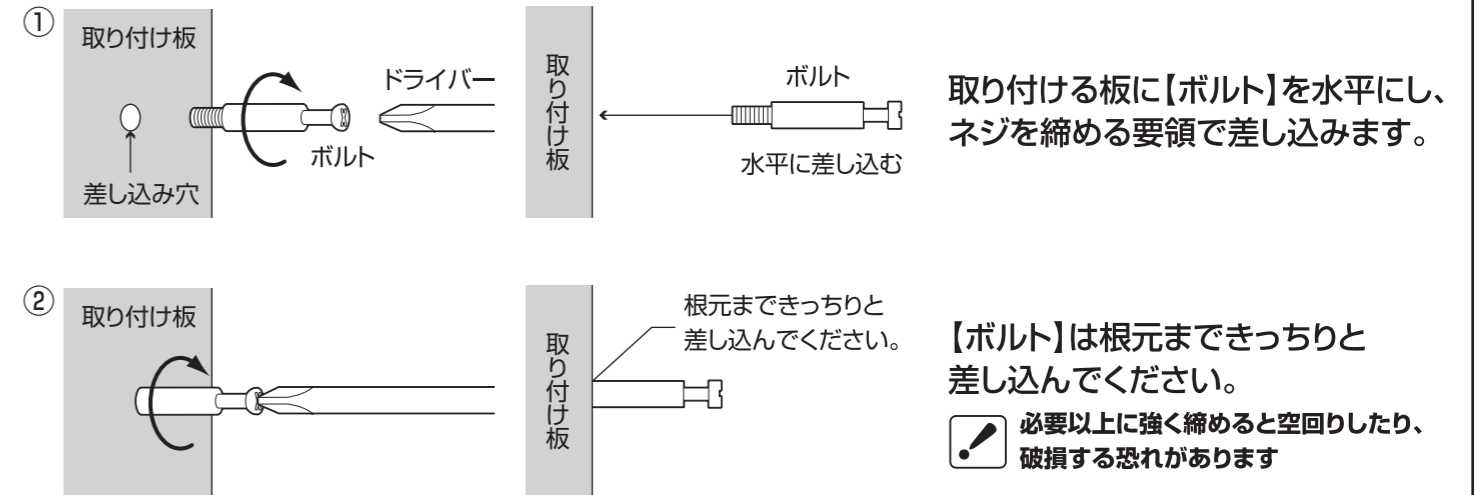
# カムロックの取り付け方

カムロックとは、ボルトをナットに差し込み、ナットをドライバー等で締め付ける事によりお互いをかみ合わせて取り付けする方法です。

【カムロックの基本構造】

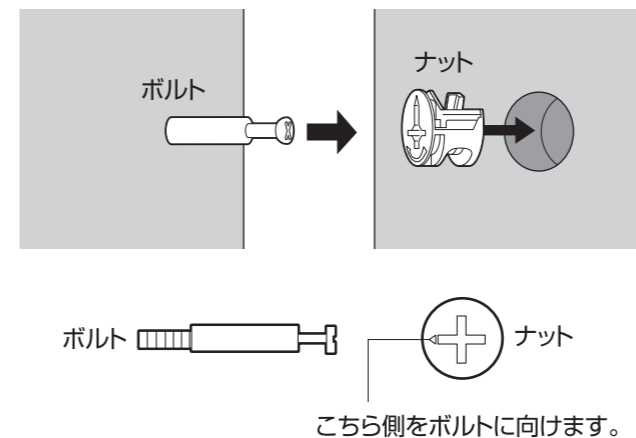


【ボルトの差し込み】



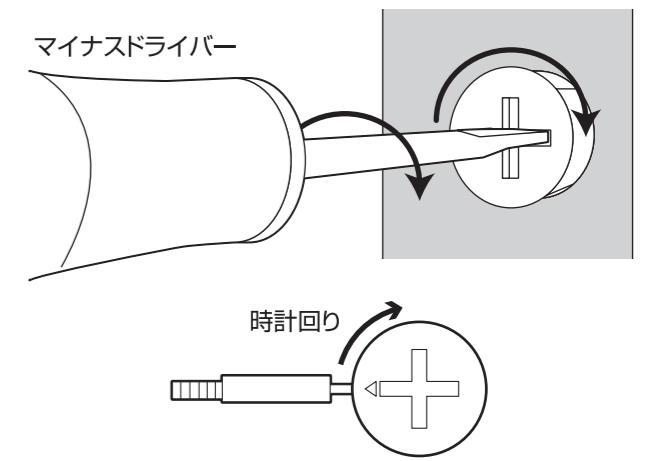
【ナットのはめ込み】

取り付ける板同士を水平にして【ナット】の△印が【ボルト】の方に向くようにして、はめ込んでください。



【カムロックの締め方】

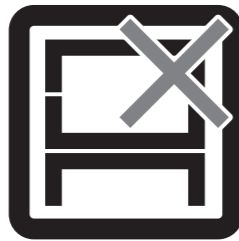
カムロックナットをマイナスドライバーで時計回りに固くなるまで締めてください。



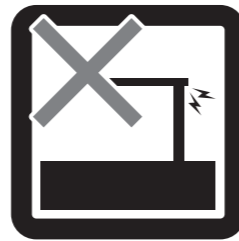
危険



家庭用ですので  
業務用に使  
用しないで  
ください



本来の用途  
以外の使  
いはしな  
いでくだ  
さい



異常が生じ  
たまま使  
用しない  
でくだ  
さい

警告



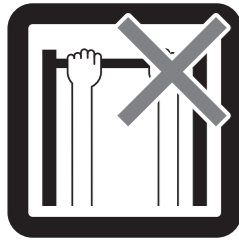
踏み台代  
わりに使  
用しな  
いでくだ  
さい



偏った荷  
重や過  
度な荷  
重は掛  
けない  
でくだ  
さい



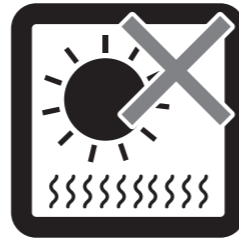
物品をの  
せたま  
ま移動  
を行わ  
ない  
でくだ  
さい



製品にぶ  
ら下が  
ったり  
しな  
いで  
くだ  
さい



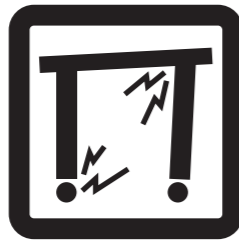
熱い鍋や  
ヤカン  
等を置  
かない  
でくだ  
さい



直射日光  
や高温  
多湿な  
場所に  
設置し  
ない  
でくだ  
さい



扉や引き  
出しを  
同時に  
いくつ  
も開  
けて使  
用し  
ない  
でくだ  
さい



製品にぐ  
らつき  
、異音  
、ゆる  
みが  
生じた  
まま使  
用し  
ない  
でくだ  
さい。

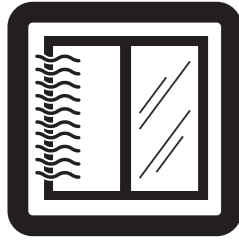


ストーブ  
等の火  
気の近  
くには  
設置し  
ない  
でくだ  
さい



分解・改  
造はし  
ない  
でくだ  
さい

注意



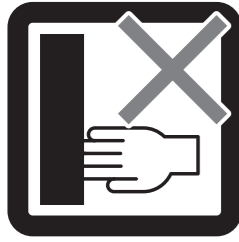
開梱の際  
は換気  
に十分  
注意し  
てくだ  
さい



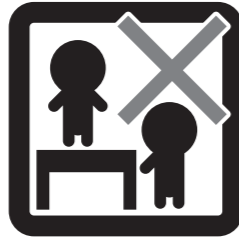
各部の組  
み立て  
がきつ  
ちなさ  
れてい  
る事  
をご確  
認の上  
で使  
用くだ  
さい



ロック機  
能があ  
る製品  
はしっ  
かり  
とロッ  
クして  
くだ  
さい



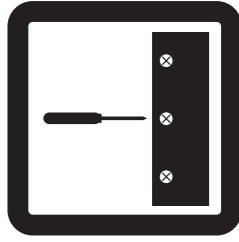
回転部  
や可動  
部の指  
はさみ  
等に注  
意して  
くだ  
さい



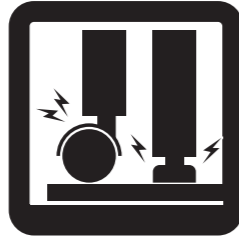
お子様が  
乗った  
り、押  
したり  
、遊ん  
だりし  
ない  
よう  
に注  
意し  
てくだ  
さい



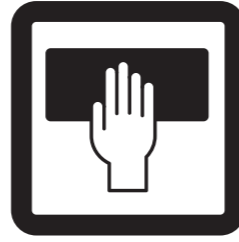
水平な場  
所に設  
置して  
くだ  
さい



定期的  
にボルト  
・ネジ  
類を締  
め直  
して  
くだ  
さい

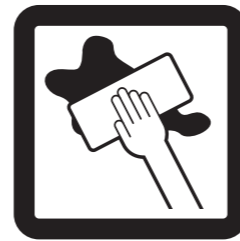


床の材質  
によっ  
ては接  
地面が  
傷つ  
いたり  
、変色  
する  
ことが  
あり  
ます。  
敷物な  
どで床  
面を  
保護  
する  
こと  
をお  
すす  
めし  
ます。



お手入れ  
にはか  
たく絞  
ったタ  
オル  
等をお  
使い  
くだ  
さい

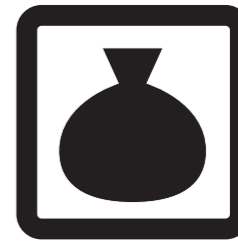
注意



水気のも  
のをこ  
ぼした  
らすぐ  
に拭き  
取って  
くだ  
さい



お客様  
のお取  
扱  
いの不  
注意に  
よる破  
損等の  
補償は  
いたし  
かね  
ます



廃棄する  
際は居  
住地域  
の処理  
法に従  
って  
くだ  
さい



本組立  
説明書  
を許可  
無く転  
載する  
ことは  
禁止し  
てお  
りま  
す



## 取扱い・組立説明書は大切に保管してください

この度は、弊社商品をお買い上げいただき誠にありがとうございます。

1. 製品購入後すみやかに、部品・部材を確認してください。不足及び不具合があった場合は、部品・部材の発送、不具合品の交換対応させていただきます。
2. 以下に該当する場合には、1の適用はできませんので予めご了承ください。
  - (1)取扱い・組み立て説明書、製品ラベルなどの記載に反するお取り扱いによる故障または損傷。
  - (2)ご購入後の設置場所の移動やご使用中における落下・衝撃などに起因する故障または損傷。
  - (3)保管上の不備及び手入れの不備による故障または損傷。
  - (4)一般家庭以外での使用（業務用での長時間使用等）による故障または損傷。
  - (5)ご使用上の誤りあるいは不当な改造や修理に起因する故障または損傷。
  - (6)ご使用の経年による消耗品の損傷。
  - (7)火災・地震・落雷その他天変地異あるいは外部要因の異常に起因する故障または損傷。
  - (8)オークションなどの個人間売買を含む中古販売による製品。

当製品につきまして  
ご不明な点がございましたら  
右記までご連絡ください。

消費者窓口 フリーダイヤル

 0120-069-060

■AM9:00~PM5:30 土・日・祝除く  
発売元：株式会社 山善 家庭機器事業部

※故障及びお問い合わせは、お買い求められました販売店までお申し付けください。  
※商品の仕様は予告なく変更する事があります。