

ランドリー収納ロータイプ

取り扱い・組み立て説明書 **ALR-8545**

この度は、当製品をお買い上げいただき誠にありがとうございます。
使用前に、この取扱説明書を最後までお読みのうえ正しい使い方
未永くご愛用ください。この取扱説明書は組み立て後も捨てずに、大
切に保管しておいてください。

品質表示

- 外形寸法(約) 幅45×奥行40.5×高さ85(cm)
- 構造部材 合成樹脂化粧パーティクルボード(メラミン樹脂)
プリント紙化粧パーティクルボード
プリント紙化粧繊維板

MADE IN MALAYSIA

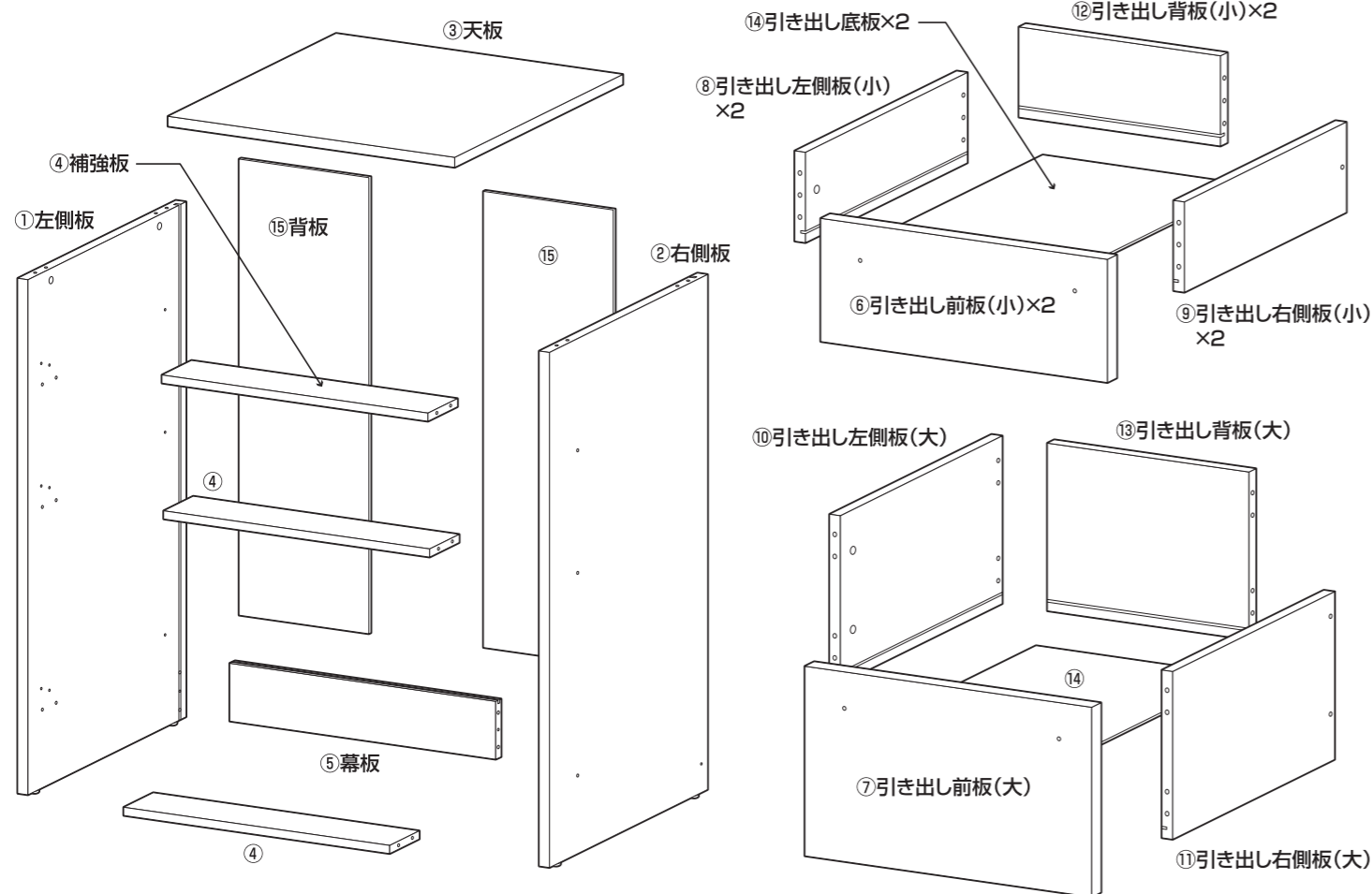
【完成図】
組み立ての際、参考に
してください。

- 本製品は一般家庭用です。
- 高温多湿でない室内にてご使用ください。
- 以下の耐荷重の範囲内にてご使用ください。
天板 20kg 引き出し(小)(1杯あたり)5kg 引き出し(大)(1杯あたり)10kg 全体耐荷重 40kg

プラスドライバーとマイナスドライバーを
ご用意ください。

部材明細

■組み立てる前に部品が揃っている事を御確認ください。



部品明細

■組み立てる前に部品が揃っている事を御確認ください。

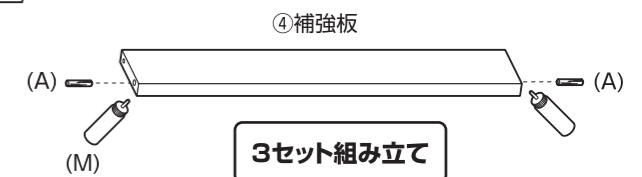
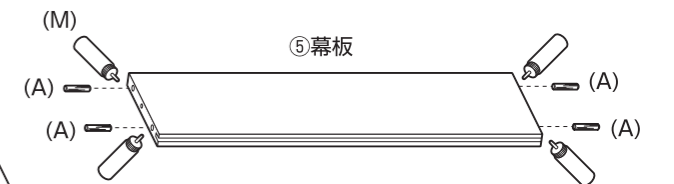
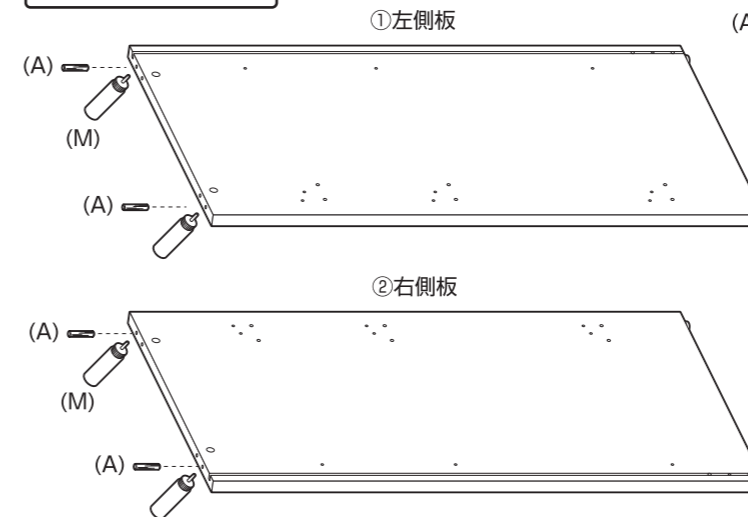
(A)ダボ 38	(B)カムロックナット 12	(C)プラスネジ(中) 28	(D)プラスネジ(長) 16
(E)プラスボルト 6	(F)プラスネジ(短) 18	(G)取手 3	(H)転倒防止金具 2
(I)背板連結フレーム 1	(J)目隠しシール 8	(K)スライドレール 3セット	(L)ゆれ止め 6
(M)接着剤 2	(N)カムロックボルト 12		

組み立て方法

- 電動ドライバーはご使用にならないでください。
- 必ず2人以上で組み立ててください。

1 ダボの取り付け①

⚠ ダボ穴に接着剤を
入れてください。



3セット組み立て

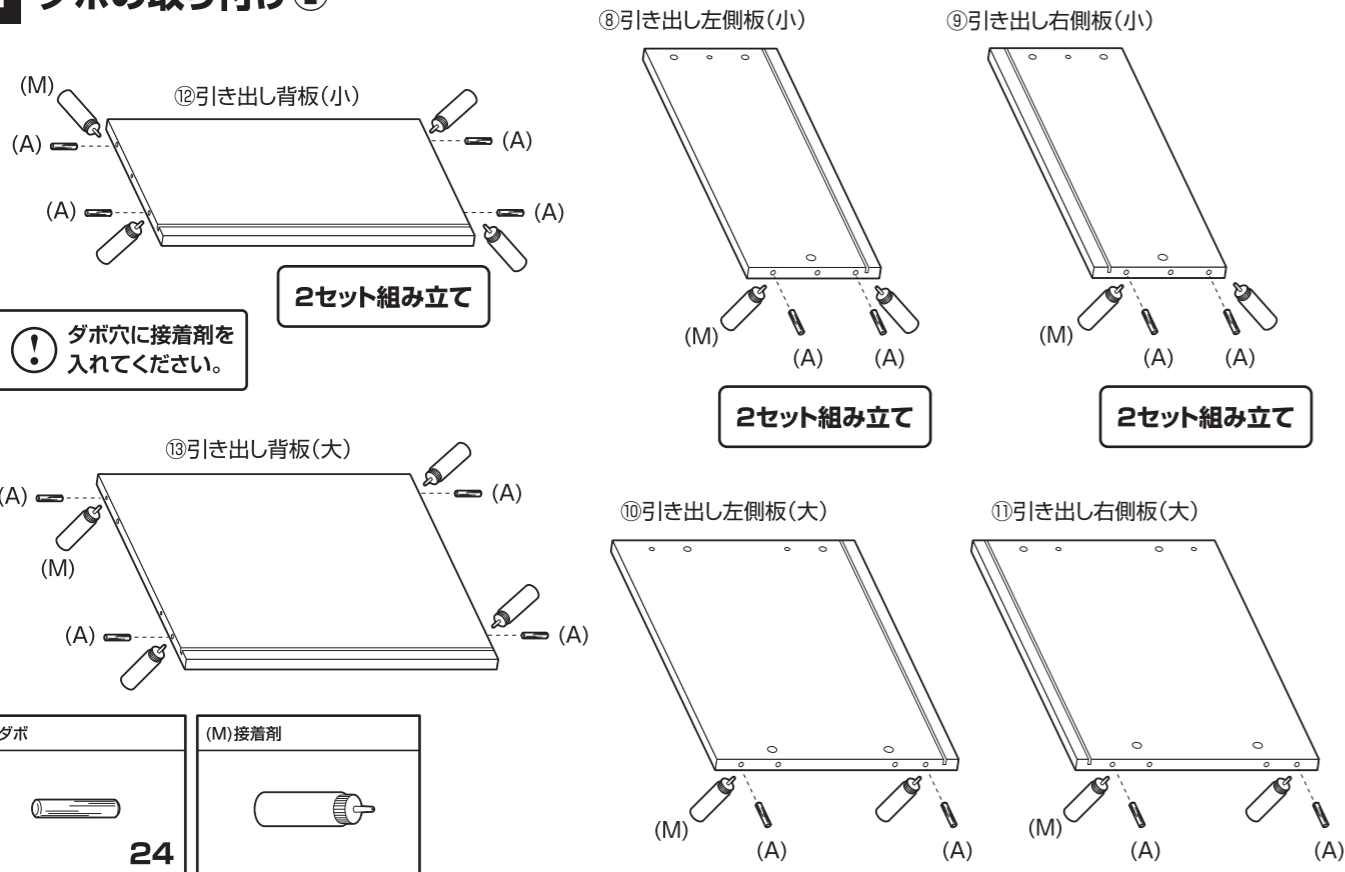
(A)ダボ 14	(M)接着剤
-----------------	------------

⚠
本体や床に傷が付かないように、
あて布等を敷いてください。

組み立て方法

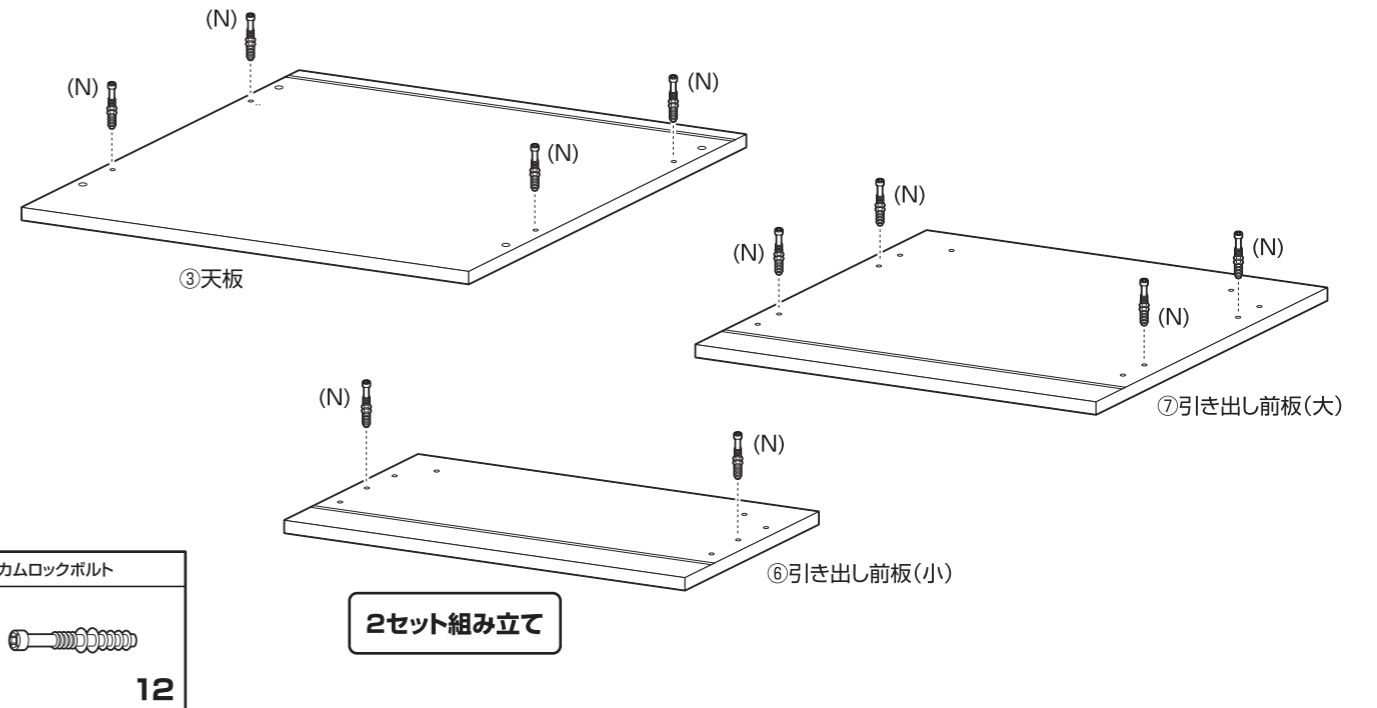
■電動ドライバーはご使用にならないください。
■必ず2人以上で組み立ててください。

2 ダボの取り付け②



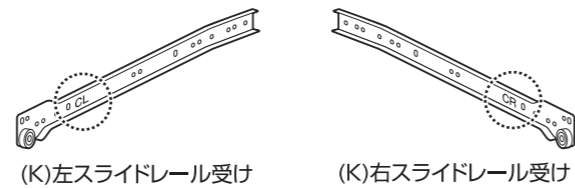
4 カムロックボルトの取り付け

❗カムロックの取り付け方法に関しては、P.14の[カムロックの取り付け方]をご覧ください。

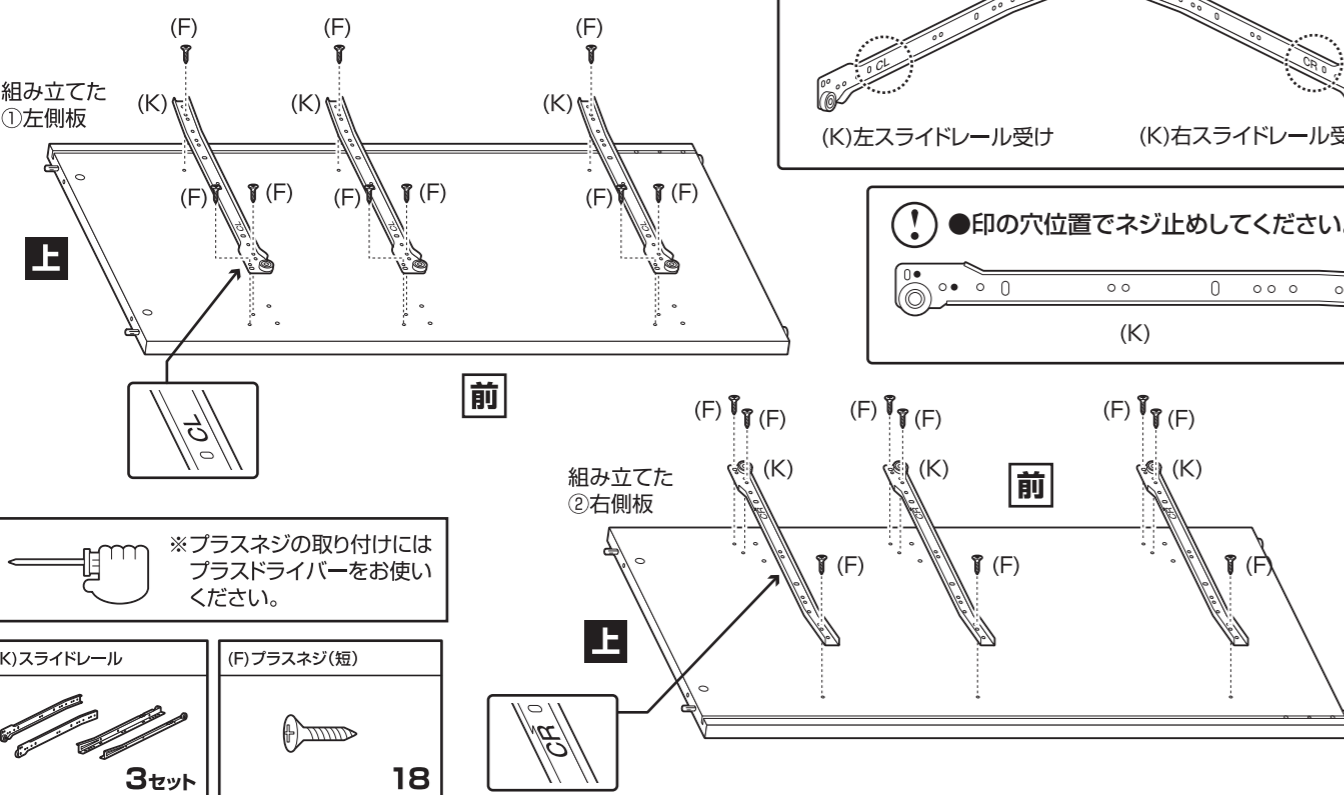


3 スライドレール受けの取り付け

❗スライドレール受けには左右を表す刻印が入っています。

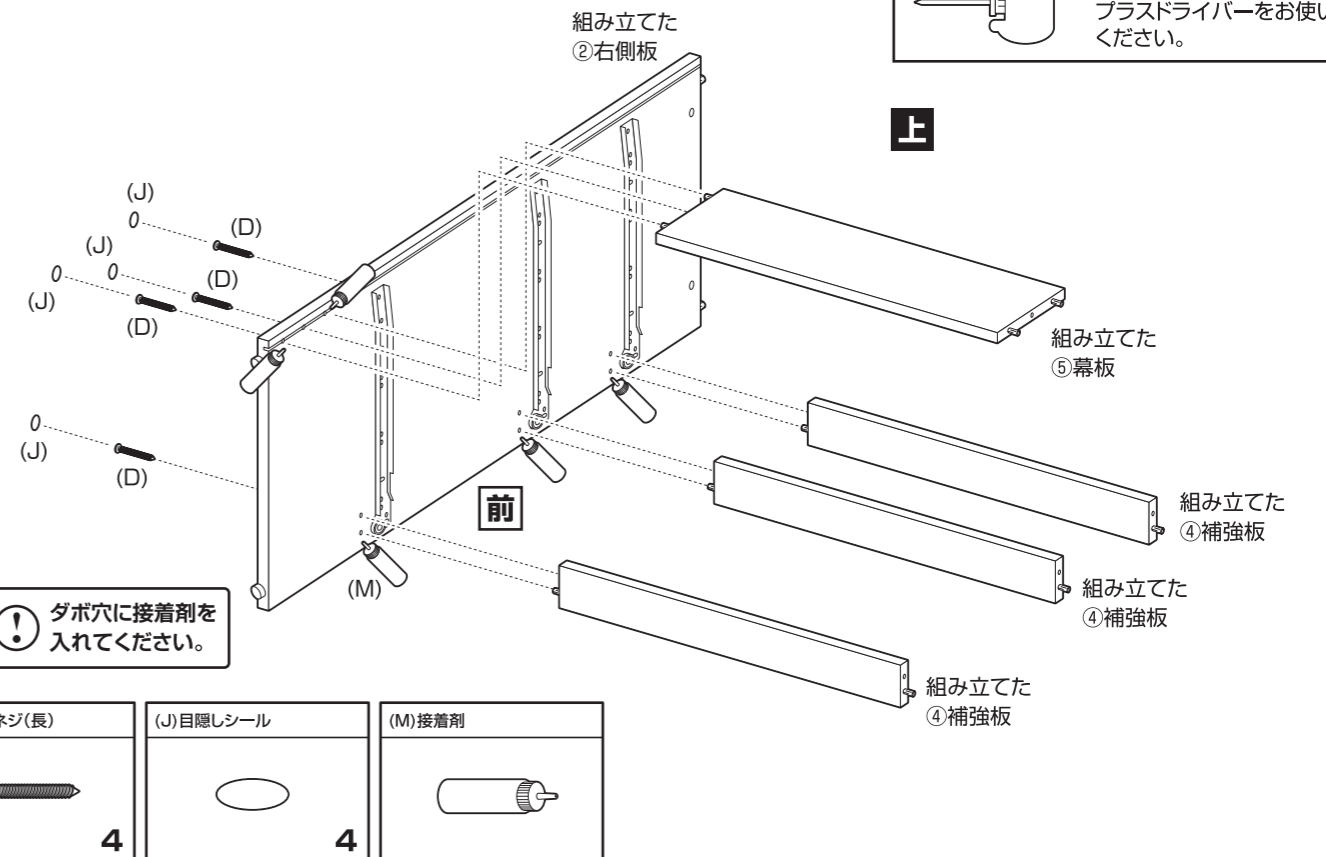


❗●印の穴位置でネジ止めしてください。



5 本体の組み立て①

❗※プラスネジの取り付けにはプラスドライバーをお使いください。



組み立て方法

■電動ドライバーはご使用にならないでください。
■必ず2人以上で組み立ててください。

6 本体の組み立て②

※プラスネジの取り付けには
プラスドライバーをお使い
ください。

組み立てた
②右側板

上

組み立てた
①左側板

前

ダボ穴に接着剤を
入れてください。

(D)プラスネジ(長) 4
(J)目隠しシール 4
(M)接着剤

8 本体の組み立て④

❗ カムロックの取り付け方法に関しては、P.14の
[カムロックの取り付け方]をご覧ください。

❗ ダボ穴に接着剤を
入れてください。

組み立てた
③天板

(M)

(B)

(B)

(B)

組み立てた本体

※カムロックナットの取り付け
にはマイナスドライバーを
お使いください。

(B)カムロックナット 4
(M)接着剤

7 本体の組み立て③

❗ 両側板の溝に沿って最後まで
しっかりと差し込んでください。

⑮背板

(I)

後

組み立てた本体背面

(I)背板連結フレーム 1

9 ゆれ止めの取り付け

※プラスネジの取り付けには
プラスドライバーをお使い
ください。

①本体に差し込んで

(L)

②プラスネジで締める

(C)

後

組み立てた本体背面

(L)ゆれ止め 6
(C)プラスネジ(中) 6

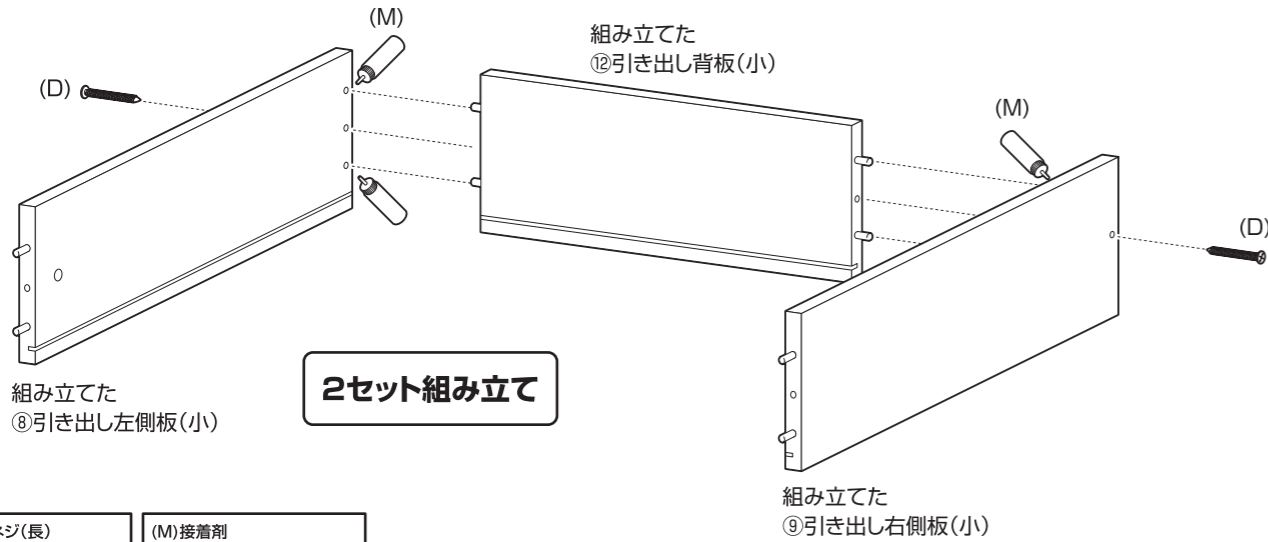
組み立て方法

■電動ドライバーはご使用にならないください。
■必ず2人以上で組み立ててください。

10 引き出し(小)の組み立て①

※プラスネジの取り付けには
プラスドライバーをお使い
ください。

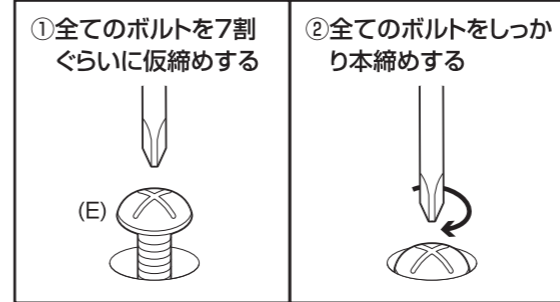
❗ダボ穴に接着剤を
入れてください。



(D)プラスネジ(長)	(M)接着剤
4	

12 引き出し(小)の組み立て③

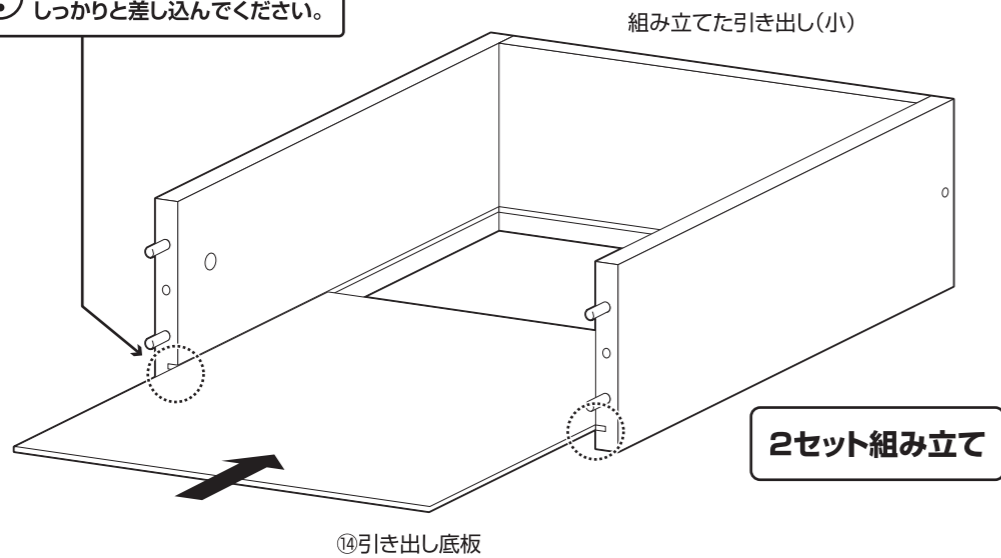
※プラスネジの取り付けには
プラスドライバーをお使い
ください。



(G)取手	(E)プラスボルト
2	4

11 引き出し(小)の組み立て②

❗両側板の溝に沿って最後まで
しっかりと差し込んでください。



13 引き出し(小)の組み立て④

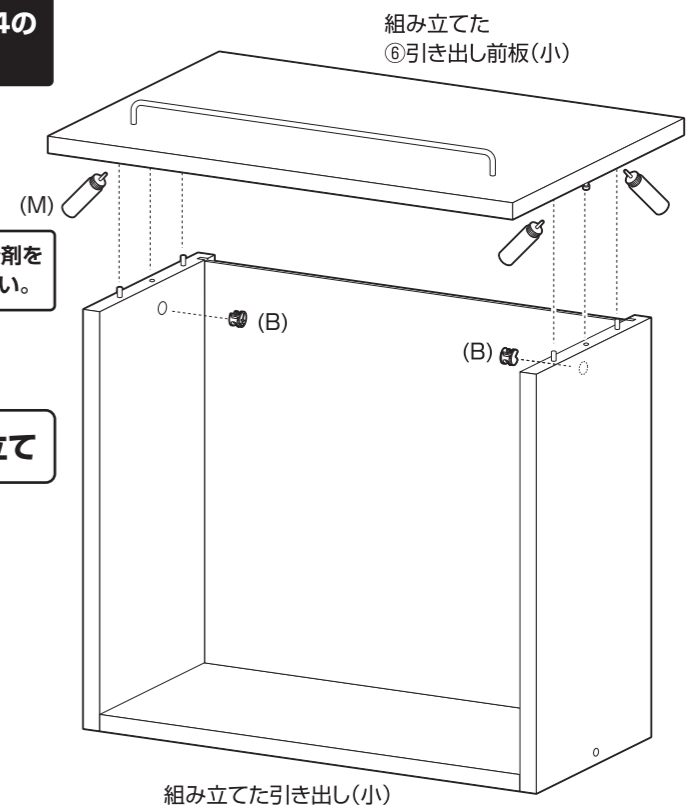
❗カムロックの取り付け方法に関しては、P.14の
[カムロックの取り付け方]をご覧ください。

❗ダボ穴に接着剤を
入れてください。

2セット組み立て

※カムロックナットの取り付け
にはマイナスドライバーを
お使いください。

(B)カムロックナット	(M)接着剤
4	

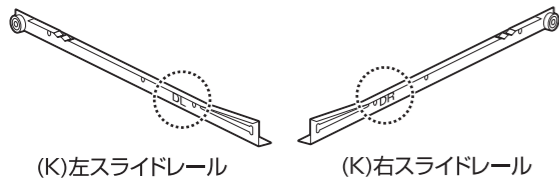


組み立て方法

■電動ドライバーはご使用にならないでください。
■必ず2人以上で組み立ててください。

14 引き出し(小)の組み立て⑤

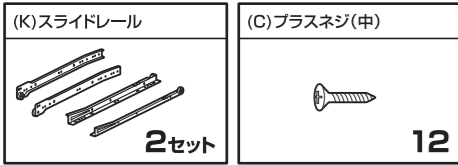
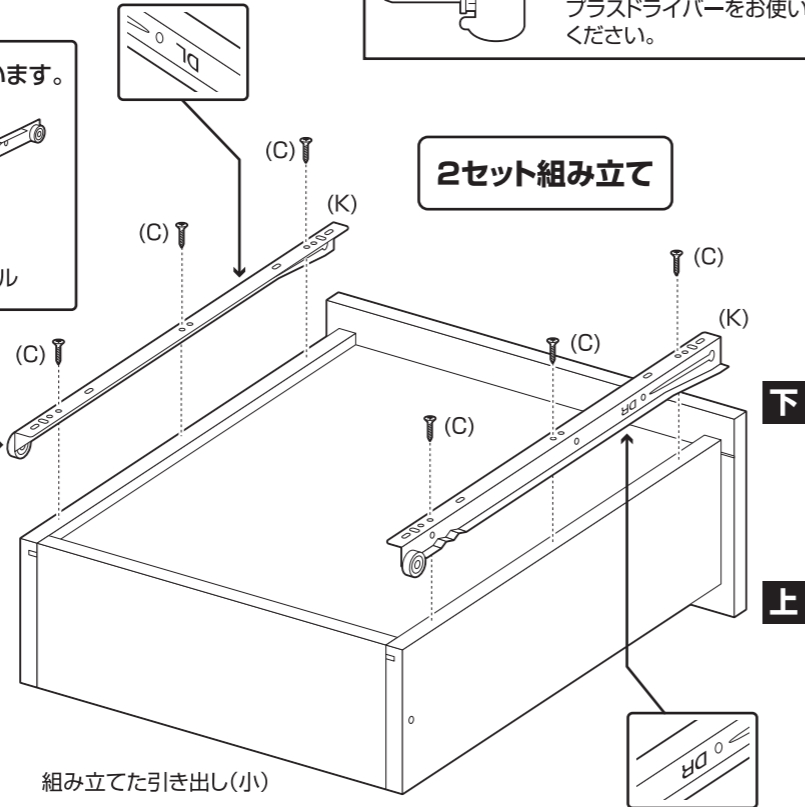
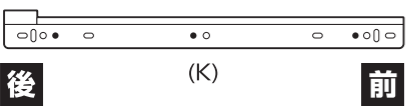
❗ スライドレールには左右を表す刻印が入っています。



※プラスネジの取り付けには
プラスドライバーをお使い
ください。

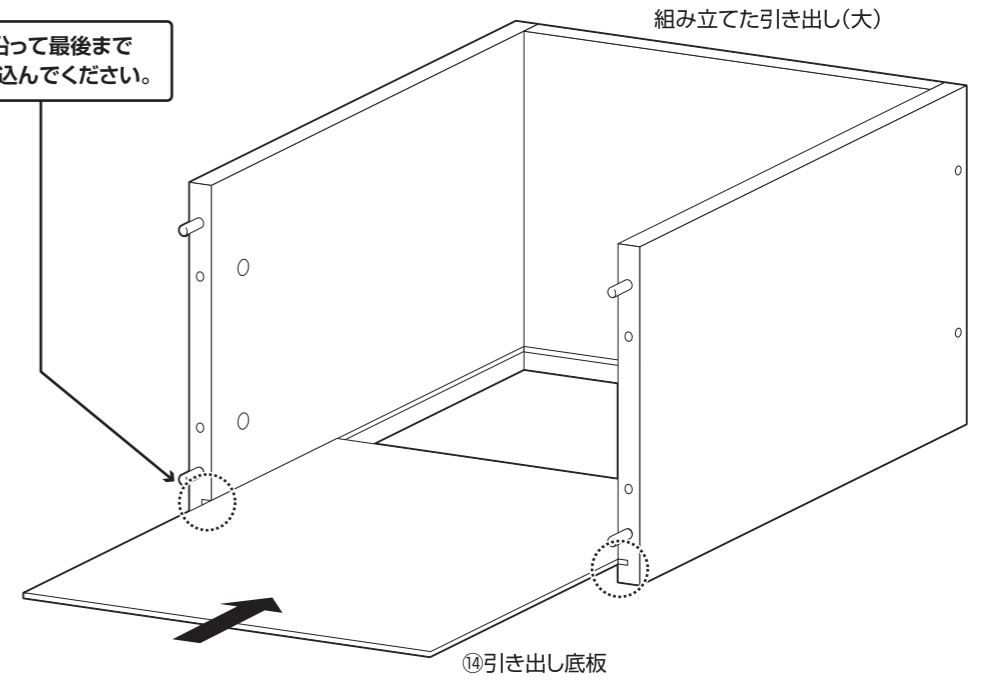
2セット組み立て

❗ ●印の穴位置でネジ止めしてください。



16 引き出し(大)の組み立て②

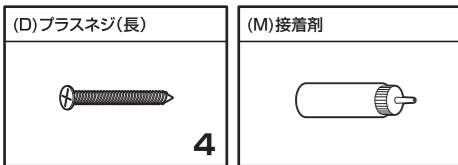
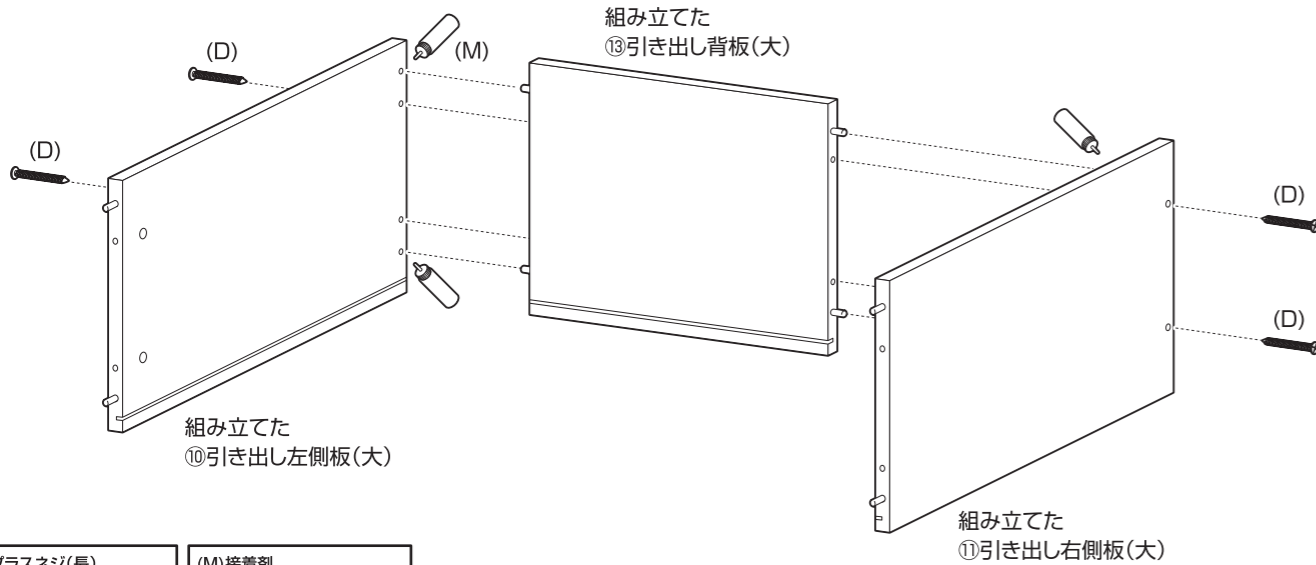
❗ 両側板の溝に沿って最後まで
しっかりと差し込んでください。



15 引き出し(大)の組み立て①

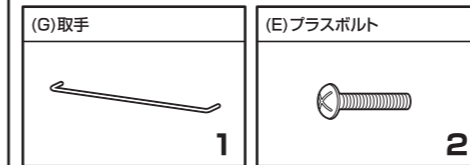
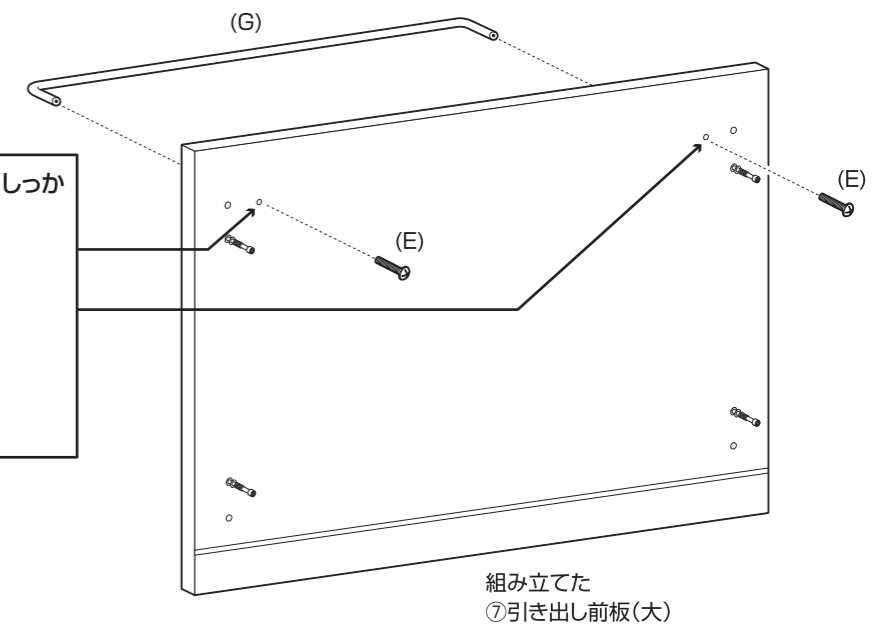
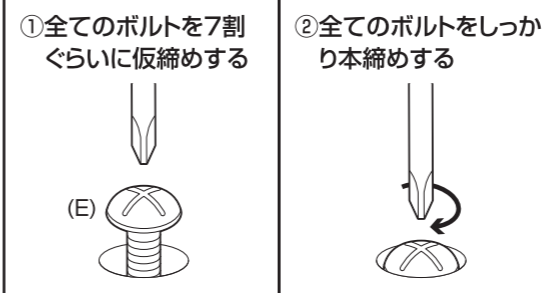
❗ ダボ穴に接着剤を
入れてください。

※プラスネジの取り付けには
プラスドライバーをお使い
ください。



17 引き出し(大)の組み立て③

※プラスネジの取り付けには
プラスドライバーをお使い
ください。



組み立て方法

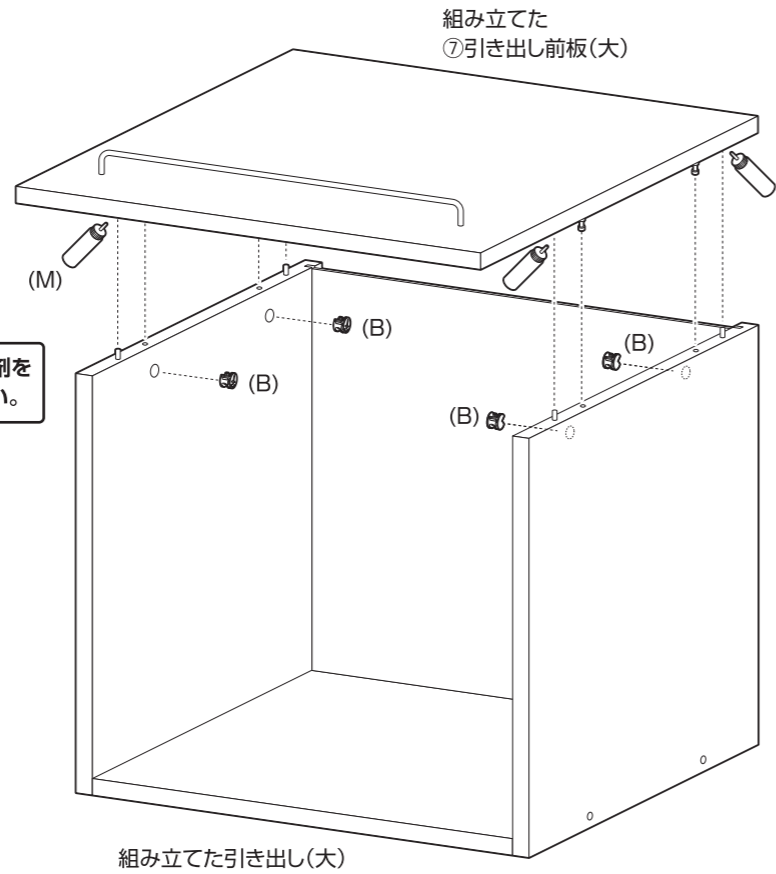
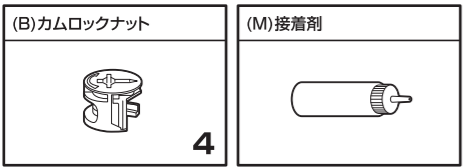
■電動ドライバーをご使用にならないでください。
■必ず2人以上で組み立ててください。

18 引き出し(大)の組み立て④

❗
カムロックの取り付け方法に関しては、P.14の「カムロックの取り付け方」をご覧ください。

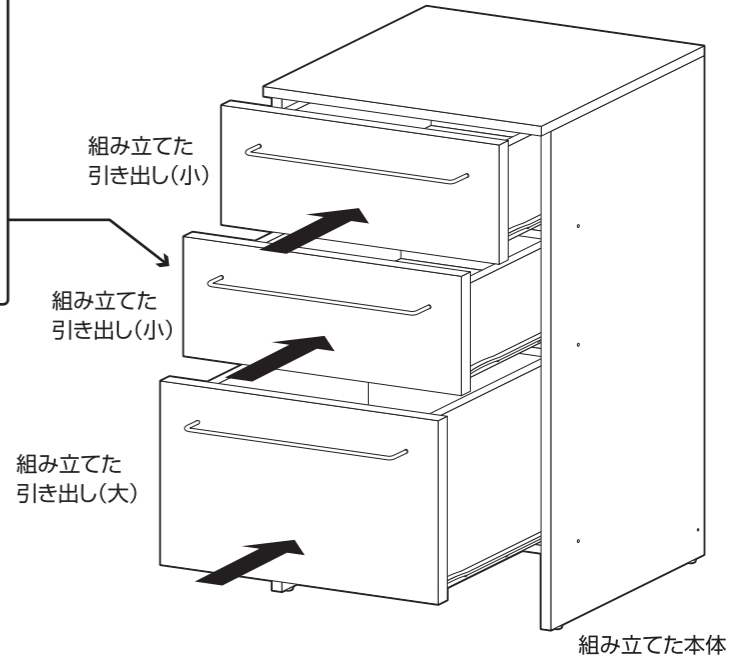
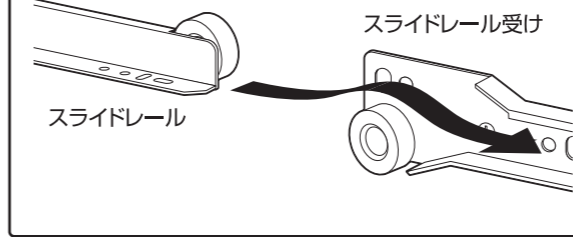
❗
ダボ穴に接着剤を入れてください。

※カムロックナットの取り付けにはマイナスドライバーをお使いください。



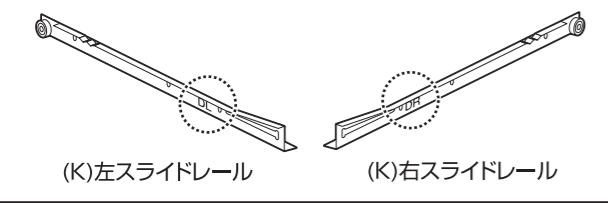
20 引き出しの取り付け

❗
引き出しのスライドレールを、本体のスライドレール受けの溝に合わせて取り付けてください。

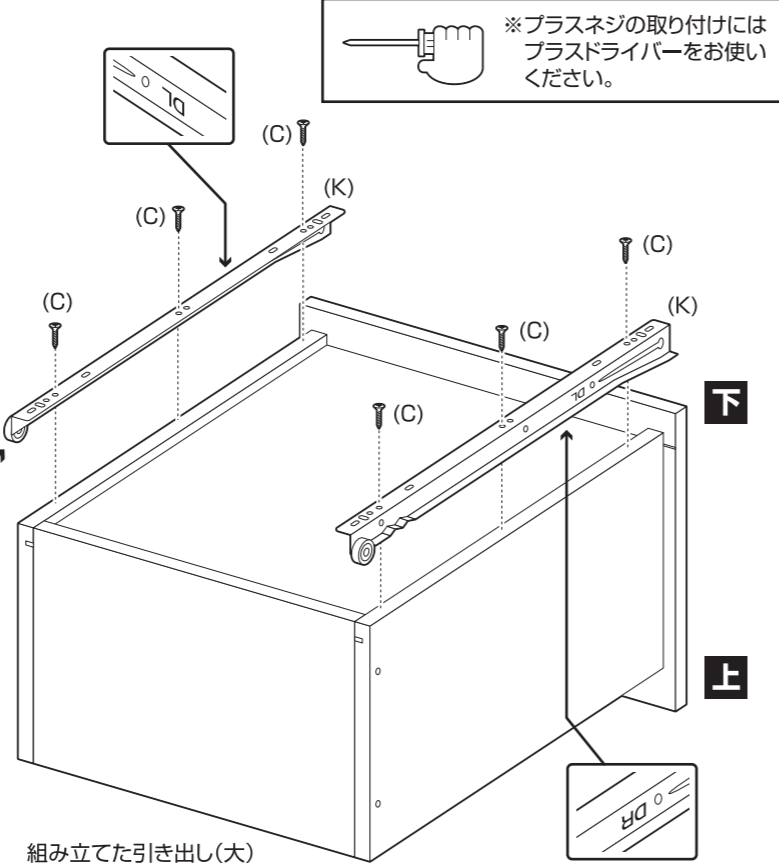


19 引き出し(大)の組み立て⑤

❗
スライドレールには左右を表す刻印が入っています。



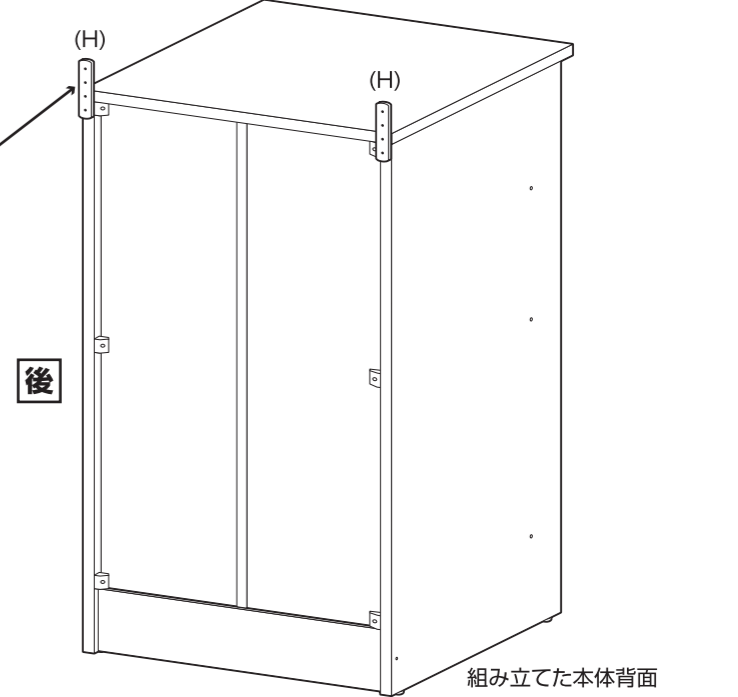
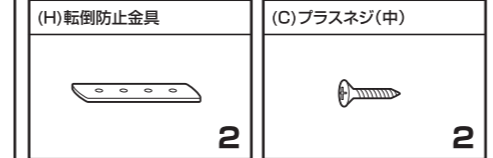
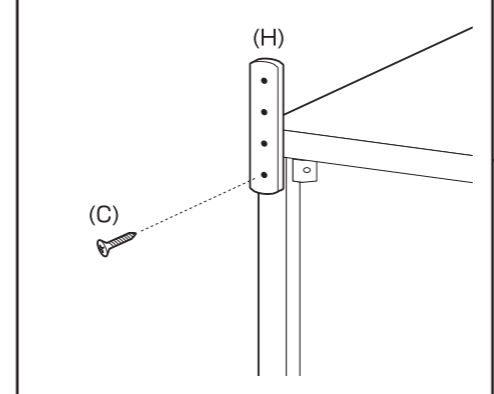
❗
●印の穴位置でネジ止めしてください。



21 転倒防止金具の取り付け

※プラスネジの取り付けにはプラスドライバーをお使いください。

図のようにプラスネジで固定してください。

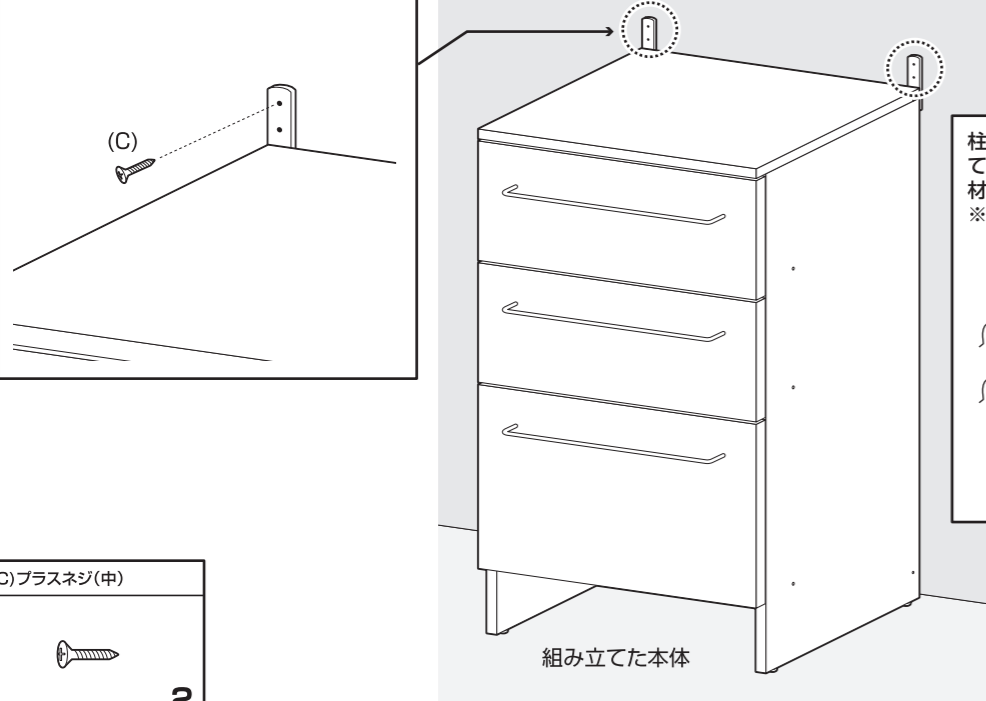


組み立て方法

■電動ドライバーはご使用にならないでください。
■必ず2人以上で組み立ててください。

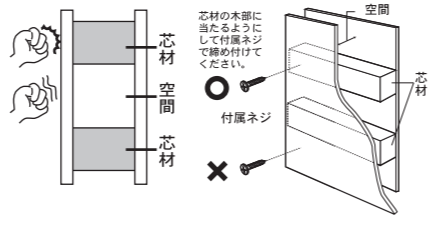
22 壁面に固定

設置したい場所の壁面に、図のようにプラスネジで固定してください。

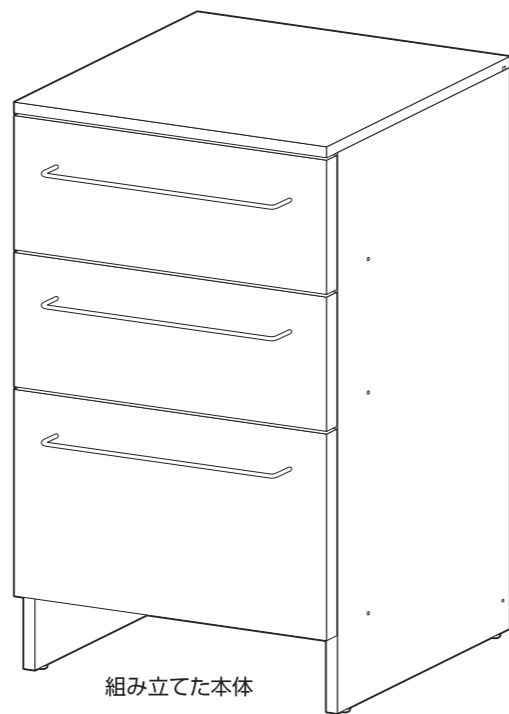


※プラスネジの取り付けにはプラスドライバーをお使いください。

柱・鴨居等のしっかりした木部に付属のネジを使って締め付けてください。また、家具や壁には必ず芯材のある所に取り付けてください。
※鉄筋構造など、この取り付けに当てはまらない場合がございますので居住している壁面の造をご確認ください。



23 完成

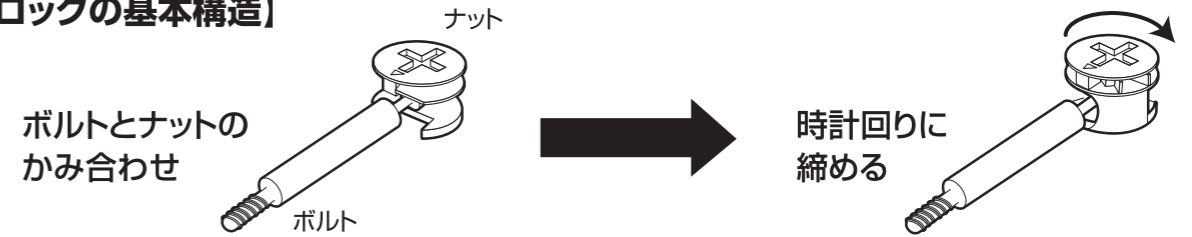


必ず最後に、各部にゆるみがない事を確認してください。

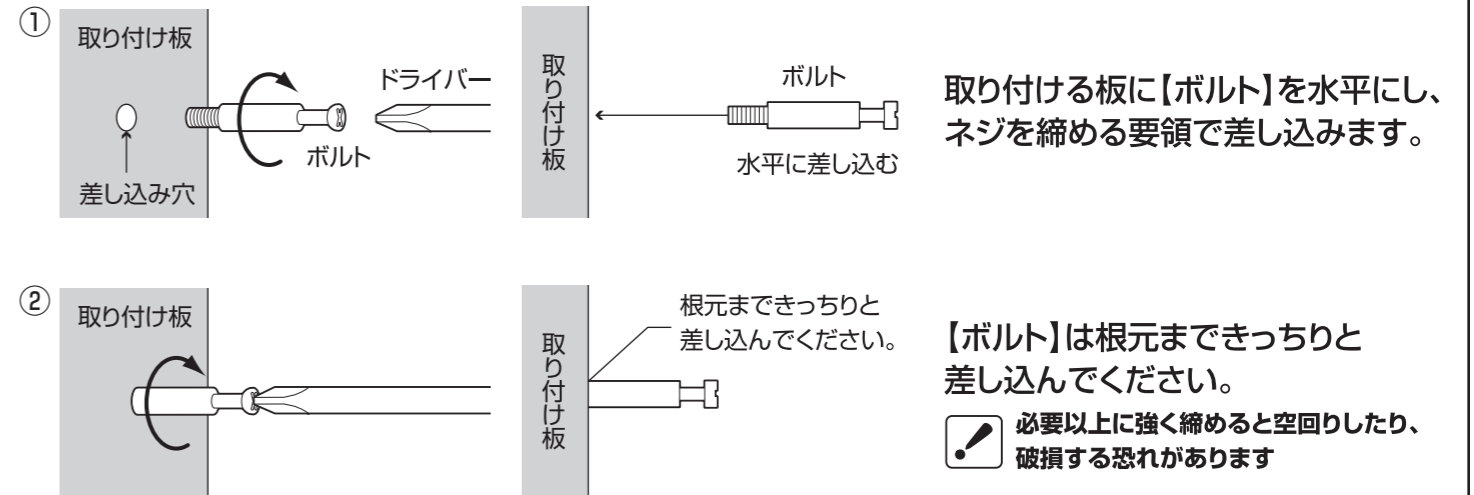
カムロックの取り付け方

カムロックとは、ボルトをナットに差し込み、ナットをドライバー等で締め付ける事によりお互いをかみ合わせて取り付ける方法です。

【カムロックの基本構造】

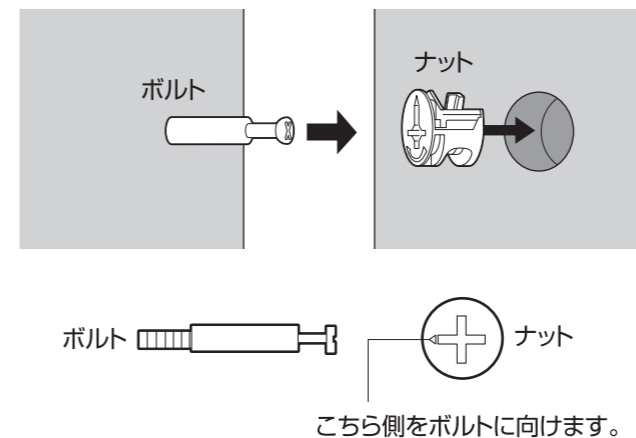


【ボルトの差し込み】



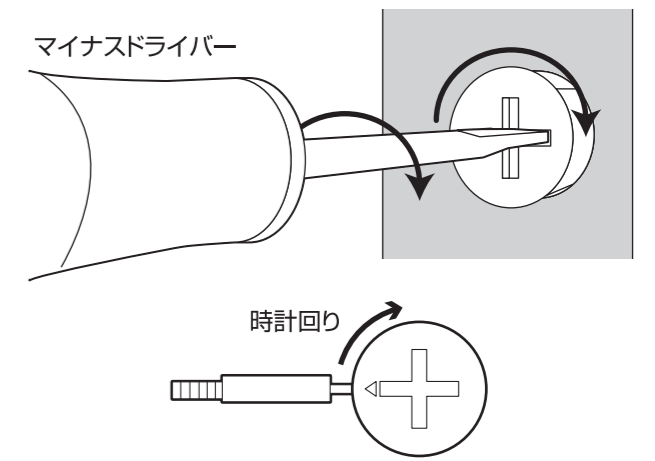
【ナットのはめ込み】

取り付ける板同士を水平にして【ナット】の△印が【ボルト】の方に向くようにして、はめ込んでください。



【カムロックの締め方】

カムロックナットをマイナスドライバーで時計回りに固くなるまで締めてください。



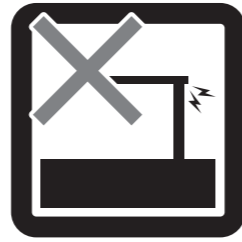
危険



家庭用ですので
業務用に使用し
ないでください



本来の用途以外
の使い方はしな
いでください



異常が生じたま
ま使用しないで
ください

警告



踏み台代わりに
使用しないでく
ださい



偏った荷重や過
度な荷重は掛け
ないでください



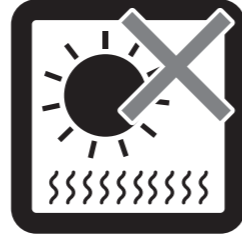
物品をのせたま
ま移動を行わな
いでください



製品にぶら下が
ったりしないで
ください



熱い鍋やヤカン
等を置かないで
ください



直射日光や高温
多湿な場所に設
置しないでくだ
さい



扉や引き出しを
同時にいくつも
開けて使用しな
いでください



製品にぐらつき、
異音、ゆるみが
生じたまま使用
しないでください。

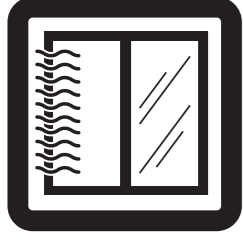


ストーブ等の火
気の近くには設
置しないでくだ
さい



分解・改造はし
ないでください

注意



開梱の際は換気
に十分注意して
ください



各部の組み立て
がきっちりな
されている事をご
確認の上でご使
用ください



ロック機能があ
る製品はしっか
りとロックして
ください



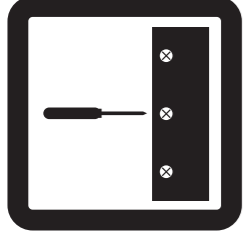
回転部や可動部
の指はさみ等に
注意してくださ
い



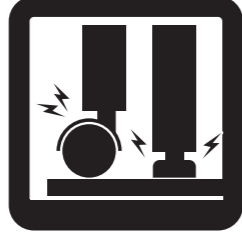
お子様が乗った
り、押したり、
遊んだりしない
ように注意して
ください



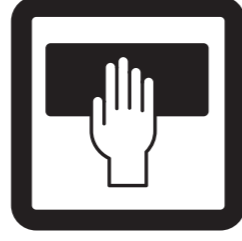
水平な場所に設
置してください



定期的にボルト
・ネジ類を締め
直してください



床の材質によっ
ては接地面が傷
ついたり、変色
することがあり
ます。敷物など
で床面を保護
することを
おすすめします。



お手入れにはか
たく絞ったタ
オル等をお使い
ください

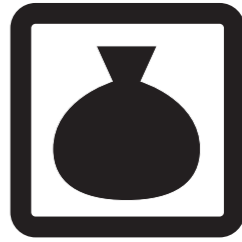
注意



水気のあるもの
をこぼしたら
すぐに拭き取
ってください



お客様のお取扱
いの不注意によ
る破損等の補償
はいたしかねま
す



廃棄する際は居
住地域の処理法
に従ってくださ
い



本組立説明書を
許可無く転載す
ることは禁止し
ております

取扱い・組立説明書は大切に保管してください

この度は、弊社商品をお買い上げいただき誠にありがとうございます。

1. 製品購入後すみやかに、部品・部材を確認してください。不足及び不具合があった場合は、部品・部材の発送、不具合品の交換対応させていただきます。
2. 以下に該当する場合には、1の適用はできませんので予めご了承ください。
 - (1)取扱い・組み立て説明書、製品ラベルなどの記載に反するお取り扱いによる故障または損傷。
 - (2)ご購入後の設置場所の移動やご使用中における落下・衝撃などに起因する故障または損傷。
 - (3)保管上の不備及び手入れの不備による故障または損傷。
 - (4)一般家庭以外での使用（業務用での長時間使用等）による故障または損傷。
 - (5)ご使用上の誤りあるいは不当な改造や修理に起因する故障または損傷。
 - (6)ご使用の経年による消耗品の損傷。
 - (7)火災・地震・落雷その他天変地異あるいは外部要因の異常に起因する故障または損傷。
 - (8)オークションなどの個人間売買を含む中古販売による製品。

当製品につきまして
ご不明な点がございましたら
右記までご連絡ください。

消費者窓口 フリーダイヤル

0120-069-060

■AM9:00~PM5:30 土・日・祝除く
発売元：株式会社 山善 家庭機器事業部

※故障及びお問い合わせは、お買い求められました販売店までお申し付けください。
※商品の仕様は予告なく変更する事があります。