

# ランドリー収納ロータイプ

取り扱い・組み立て説明書 **ALR-8560**

この度は、当製品をお買い上げいただき誠にありがとうございます。  
使用前に、この取扱説明書を最後までお読みのうえ正しい使い方  
未永くご愛用ください。この取扱説明書は組み立て後も捨てずに、大  
切に保管しておいてください。

品質表示

- 外形寸法(約) 幅60×奥行40.5×高さ85(cm)
- 構造部材 合成樹脂化粧パーティクルボード(メラミン樹脂)  
プリント紙化粧パーティクルボード  
プリント紙化粧繊維板

MADE IN MALAYSIA

【完成図】

組み立ての際、参考に  
してください。

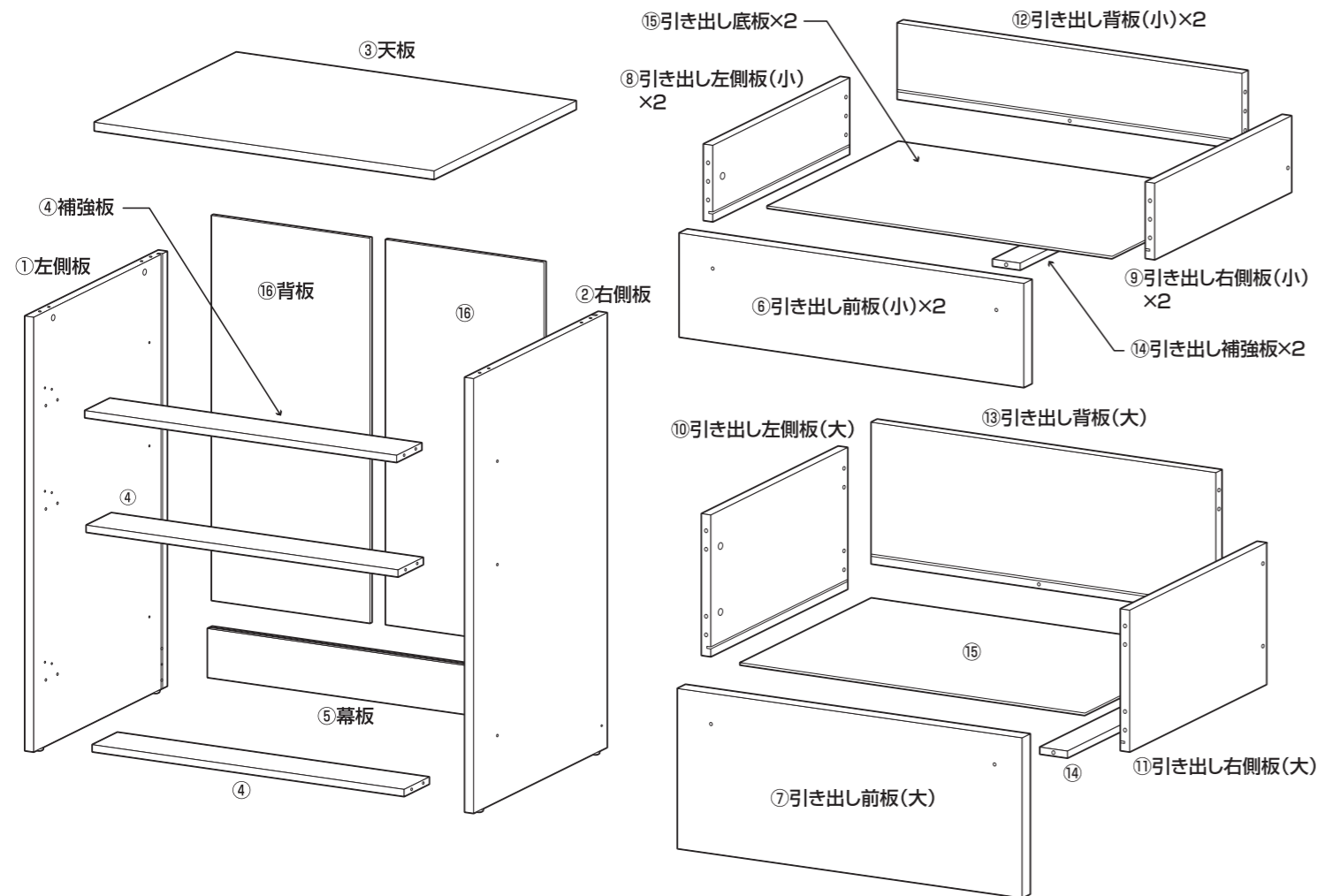
- 本製品は一般家庭用です。
- 高温多湿でない室内にてご使用ください。
- 以下の耐荷重の範囲内にてご使用ください。  
天板 20kg 引き出し(小)(1杯あたり)5kg 引き出し(大)(1杯あたり)10kg 全体耐荷重 40kg

プラスドライバーとマイナスドライバーを  
ご用意ください。



部材明細

■組み立てる前に部品が揃っている事を御確認ください。



部品明細

■組み立てる前に部品が揃っている事を御確認ください。

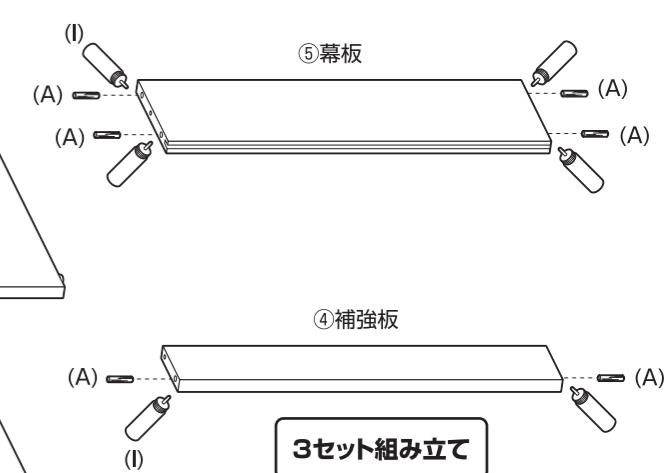
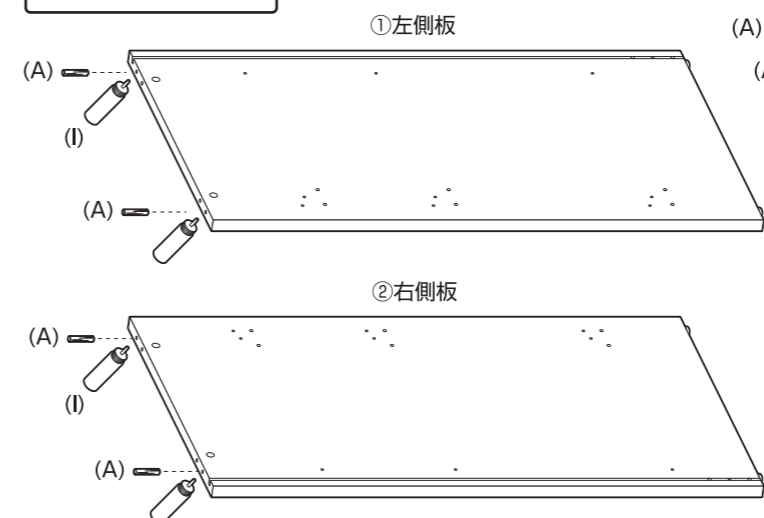
(A)ダボ 38	(B)カムロックナット 15	(C)プラスネジ(中) 28	(D)プラスネジ(長) 19
(E)プラスボルト 6	(F)プラスネジ(短) 18	(G)取手 3	(H)転倒防止金具 2
(I)接着剤 2	(J)背板連結フレーム 1	(K)目隠しシール 8	(L)スライドレール 3セット
(M)ゆれ止め 6	(N)カムロックボルト 15		

組み立て方法

■電動ドライバーはご使用にならないでください。  
■必ず2人以上で組み立ててください。

1 ダボの取り付け①

！ダボ穴に接着剤を  
入れてください。



(A)ダボ 14	(I)接着剤
-------------	--------

！  
本体や床に傷が付かないように、  
あて布等を敷いてください。

組み立て方法

■電動ドライバーをご使用にならないでください。  
■必ず2人以上で組み立ててください。

2 ダボの取り付け②

⑫引き出し背板(小) ⑬引き出し背板(大)  
⑧引き出し左側板(小) ⑨引き出し右側板(小)  
⑩引き出し左側板(大) ⑪引き出し右側板(大)

2セット組み立て

ダボ穴に接着剤を入れてください。

(A)ダボ 24  
(I)接着剤

4 カムロックボルトの取り付け

③天板 ⑥引き出し前板(小) ⑦引き出し前板(大)

2セット組み立て

(N)カムロックボルト 15

カムロックの取り付け方法に関しては、P.14の[カムロックの取り付け方]をご覧ください。

3 スライドレール受けの取り付け

組み立てた①左側板 組み立てた②右側板

(L)左スライドレール受け (L)右スライドレール受け

スライドレール受けには左右を表す刻印が入っています。

●印の穴位置でネジ止めしてください。

(L)スライドレール 3セット  
(F)プラスネジ(短) 18

5 本体の組み立て①

組み立てた②右側板 組み立てた⑤幕板 組み立てた④補強板

ダボ穴に接着剤を入れてください。

(D)プラスネジ(長) 4  
(K)目隠しシール 4  
(I)接着剤

組み立て方法

■電動ドライバーはご使用にならないでください。  
■必ず2人以上で組み立ててください。

6 本体の組み立て②

組み立てた  
②右側板

上

組み立てた  
①左側板

前

※プラスネジの取り付けには  
プラスドライバーをお使い  
ください。

ダボ穴に接着剤を  
入れてください。

(D)プラスネジ(長)	(K)目隠しシール	(I)接着剤
4	4	

7 本体の組み立て③

組み立てた本体背面

後

※両側板の溝に沿って最後まで  
しっかりと差し込んでください。

(J)背板連結フレーム
1

8 本体の組み立て④

組み立てた  
③天板

組み立てた本体

※カムロックの取り付け方法  
に関しては、P.14の【カム  
ロックの取り付け方】を  
ご覧ください。

ダボ穴に接着剤を  
入れてください。

※カムロックナットの取り付け  
にはマイナスドライバーを  
お使いください。

(B)カムロックナット	(I)接着剤
4	

9 ゆれ止めの取り付け

組み立てた本体背面

後

※プラスネジの取り付けには  
プラスドライバーをお使い  
ください。

①本体に差し込んで

②プラスネジで締める

(M)ゆれ止め	(C)プラスネジ(中)
6	6

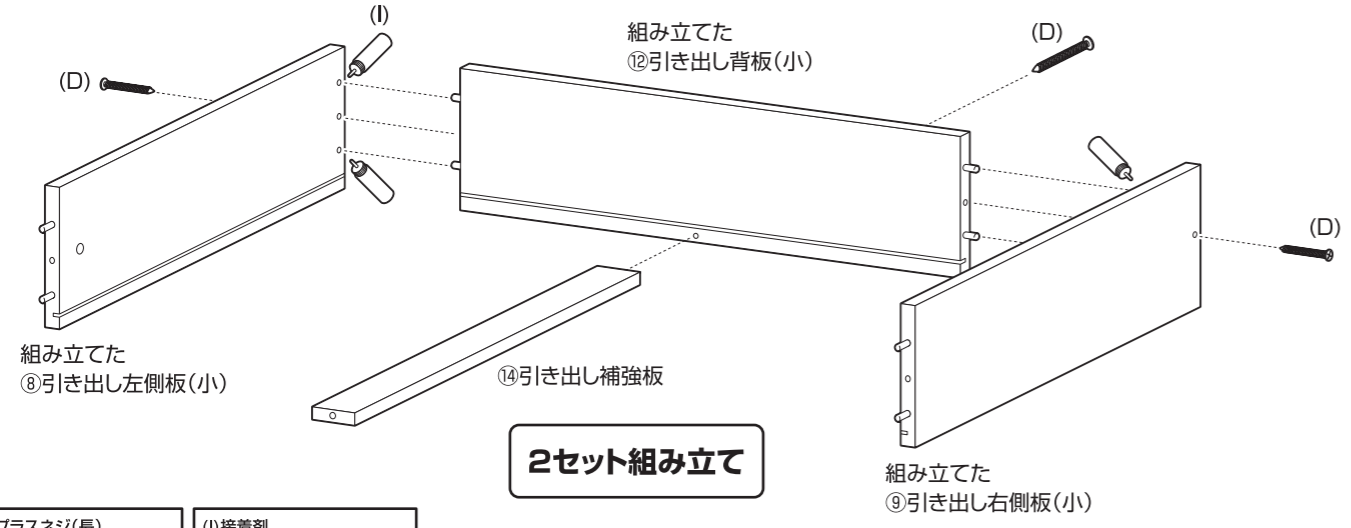
組み立て方法


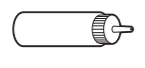
■電動ドライバーはご使用にならないでください。  
■必ず2人以上で組み立ててください。

10 引き出し(小)の組み立て①

※プラスネジの取り付けには  
プラスドライバーをお使い  
ください。

❗ダボ穴に接着剤を  
入れてください。

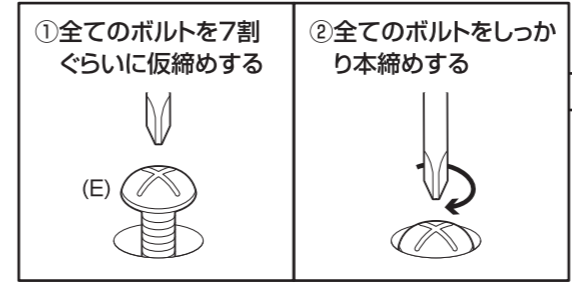




(D)プラスネジ(長)	(I)接着剤
	
6	

12 引き出し(小)の組み立て③

※プラスネジの取り付けには  
プラスドライバーをお使い  
ください。

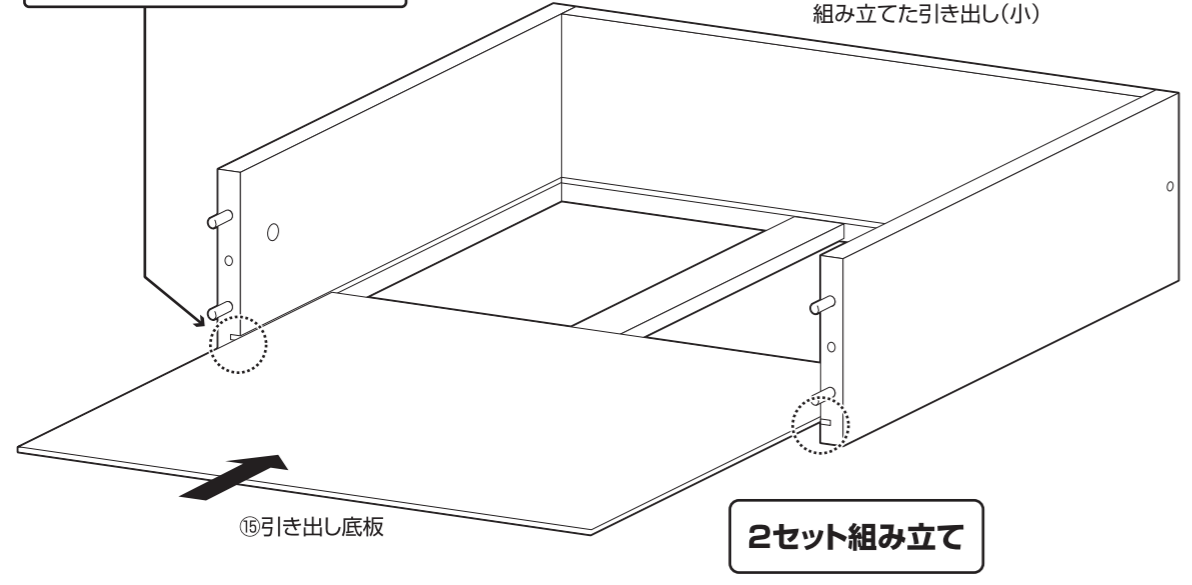
2セット組み立て



(G)取手	(E)プラスボルト
	
2	4

11 引き出し(小)の組み立て②

❗両側板の溝に沿って最後まで  
しっかりと差し込んでください。




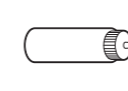
13 引き出し(小)の組み立て④

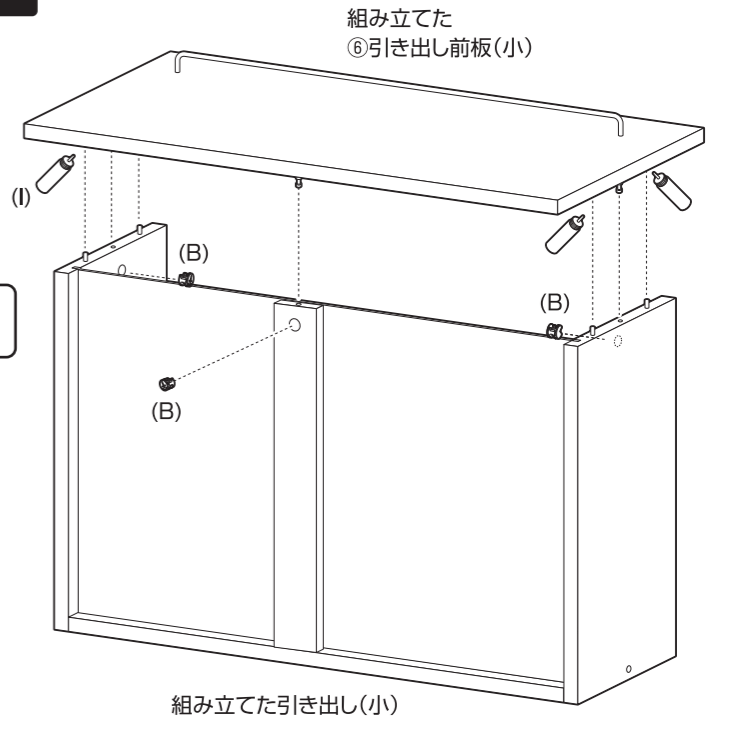
❗カムロックの取り付け方法に関しては、P.14の  
[カムロックの取り付け方]をご覧ください。

❗ダボ穴に接着剤を  
入れてください。

2セット組み立て

※カムロックナットの取り付け  
にはマイナスドライバーを  
お使いください。

(B)カムロックナット	(I)接着剤
	
6	

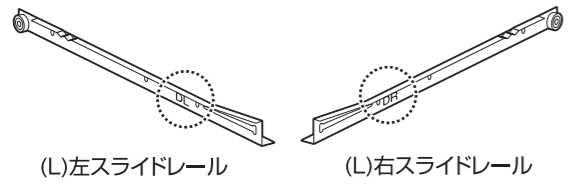


組み立て方法

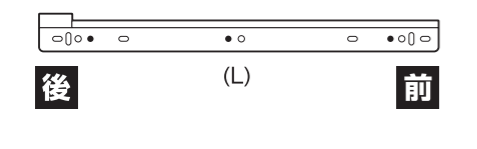
■電動ドライバーはご使用にならないでください。  
■必ず2人以上で組み立ててください。

14 引き出し(小)の組み立て⑤

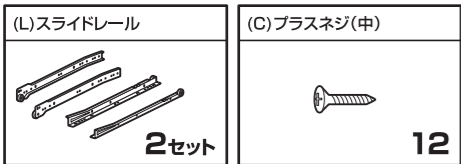
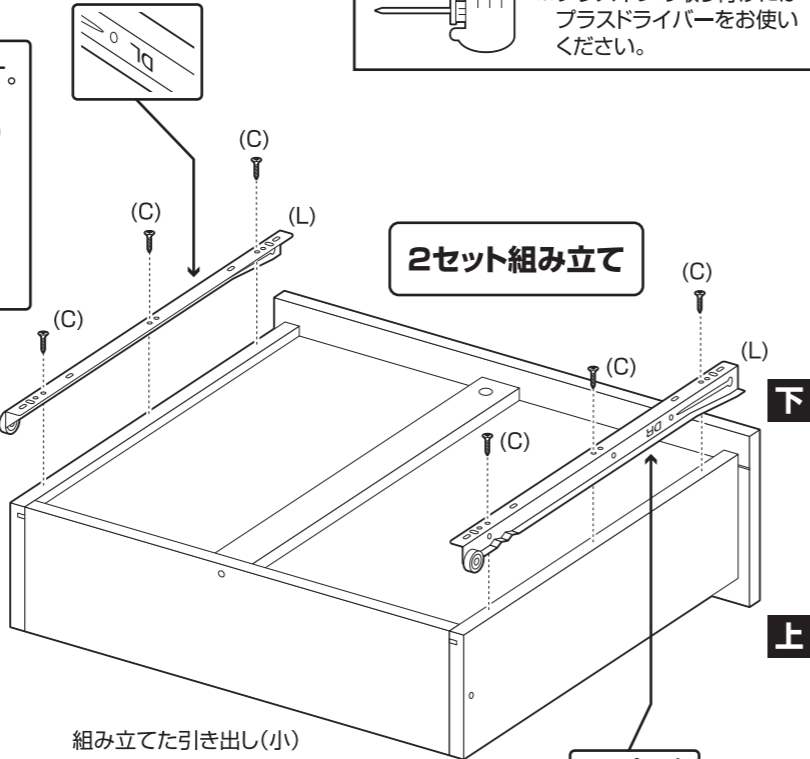
❗ スライドレールには左右を表す刻印が入っています。



❗ ●印の穴位置でネジ止めしてください。

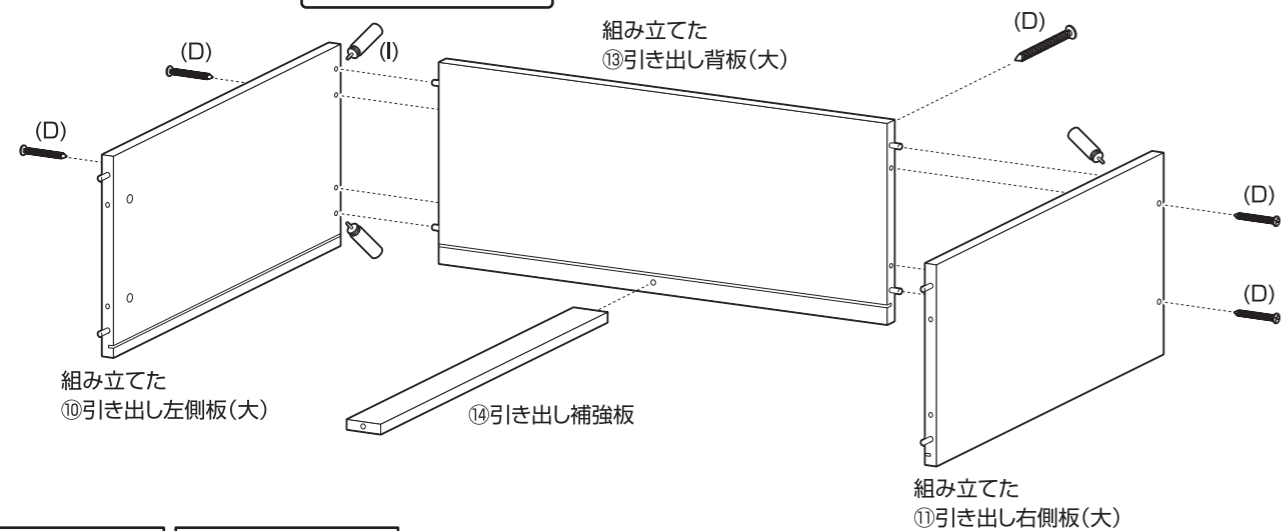


※プラスネジの取り付けには  
プラスドライバーをお使い  
ください。

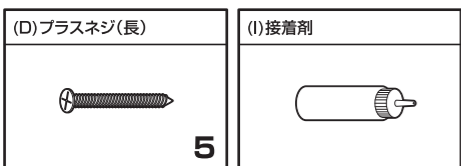


15 引き出し(大)の組み立て①

❗ タボ穴に接着剤を  
入れてください。

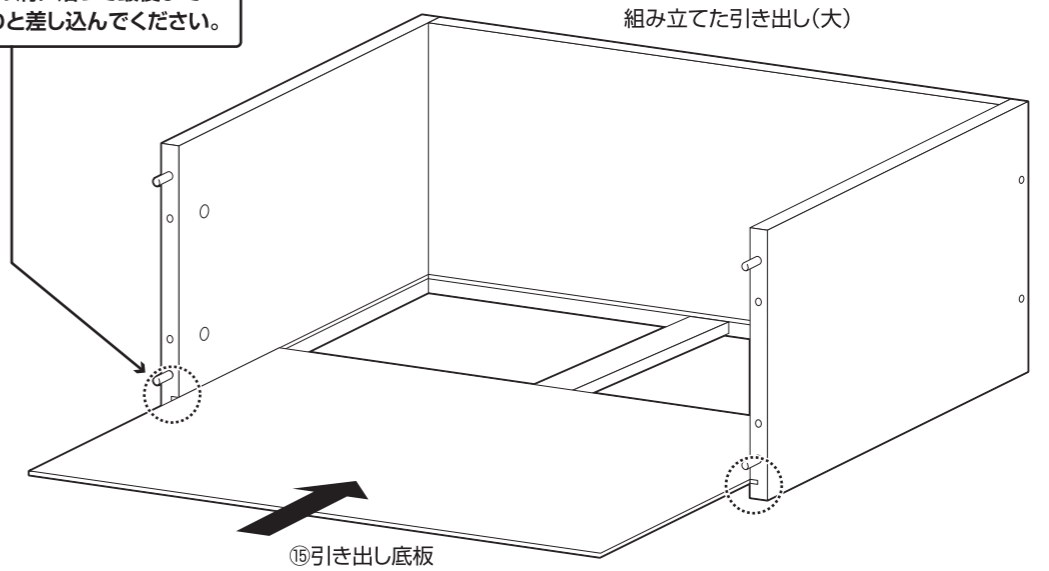


※プラスネジの取り付けには  
プラスドライバーをお使い  
ください。



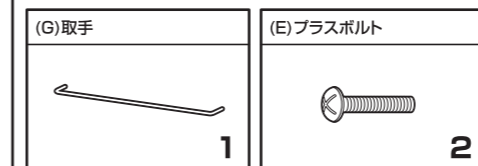
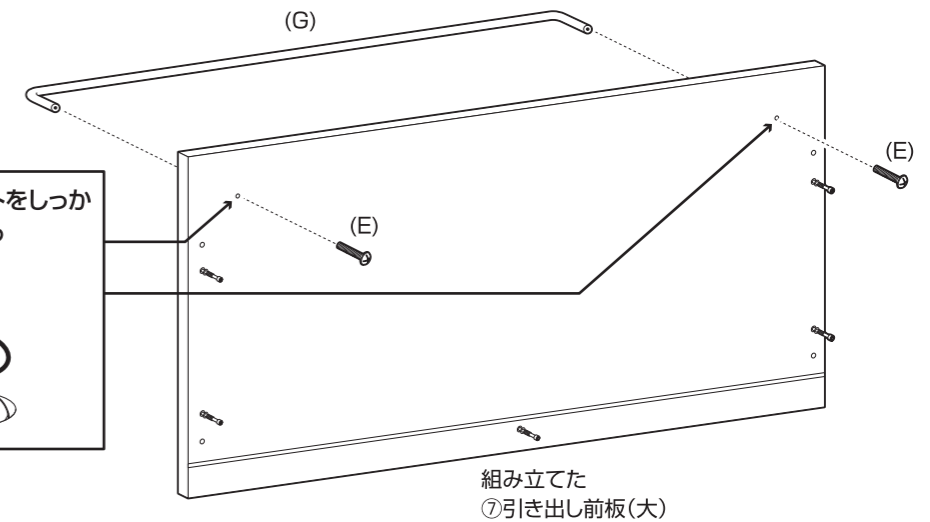
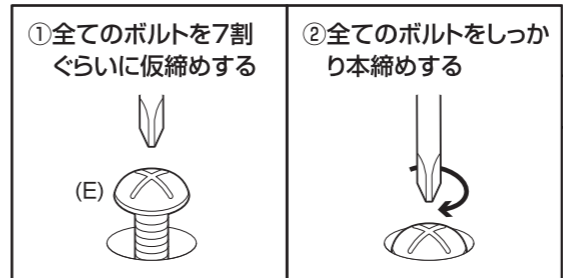
16 引き出し(大)の組み立て②

❗ 両側板の溝に沿って最後まで  
しっかりと差し込んでください。



17 引き出し(大)の組み立て③

※プラスネジの取り付けには  
プラスドライバーをお使い  
ください。



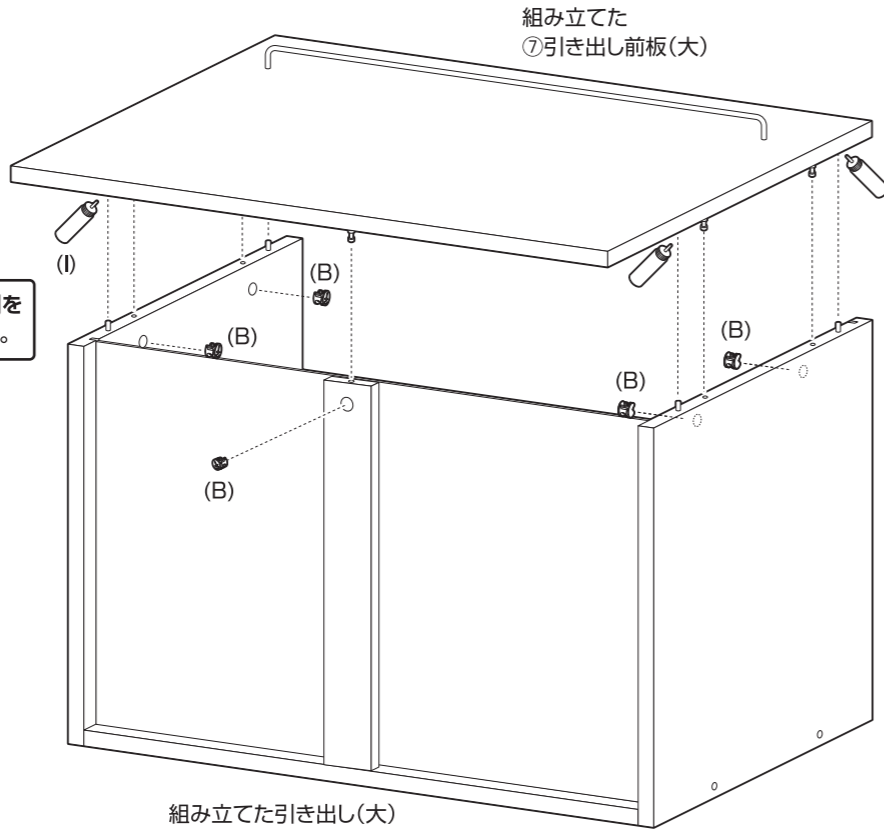
組み立て方法

■電動ドライバーはご使用にならないください。  
■必ず2人以上で組み立ててください。

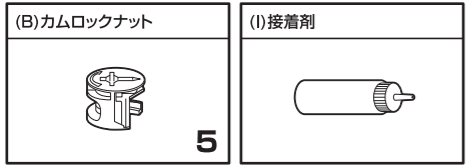
18 引き出し(大)の組み立て④

❗  
カムロックの取り付け方法に関しては、P.14の「カムロックの取り付け方」をご覧ください。

❗  
ダボ穴に接着剤を入れてください。

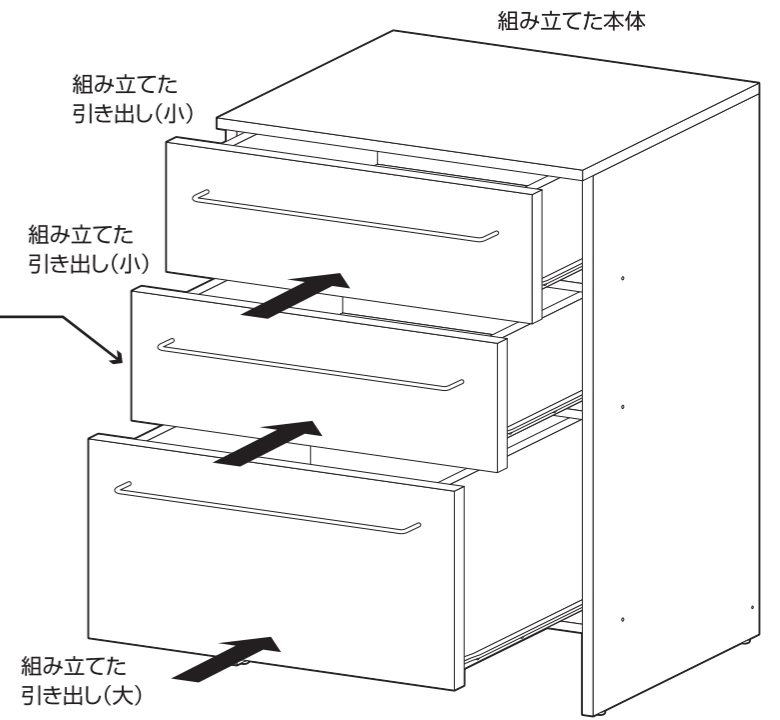
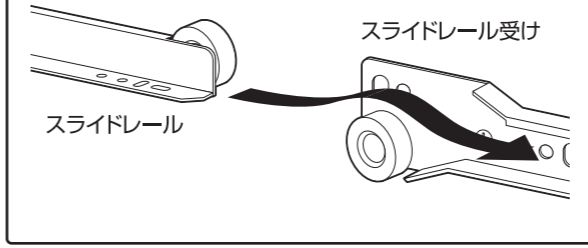


※カムロックナットの取り付けにはマイナスドライバーをお使いください。



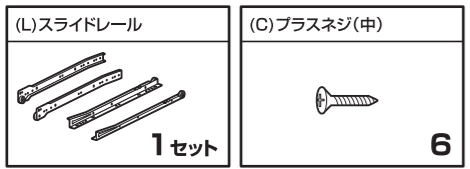
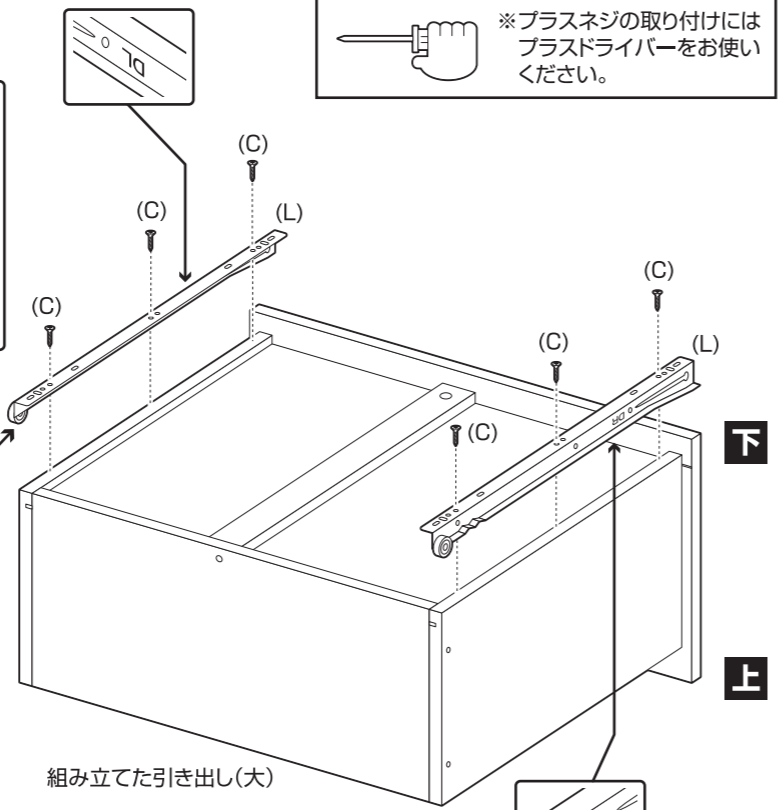
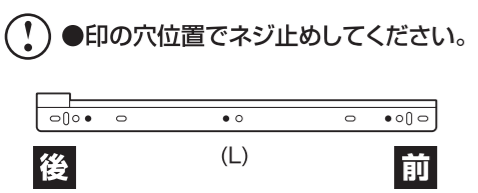
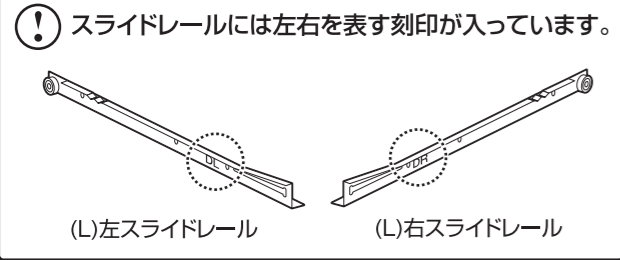
20 引き出しの取り付け

❗  
引き出しのスライドレールを、本体のスライドレール受けの溝に合わせて取り付けてください。



19 引き出し(大)の組み立て⑤

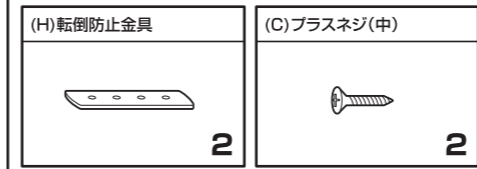
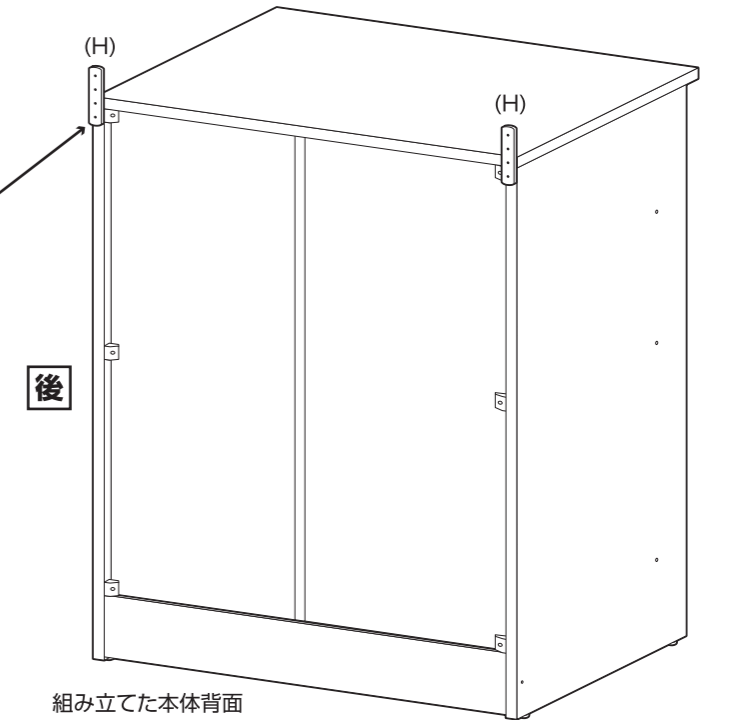
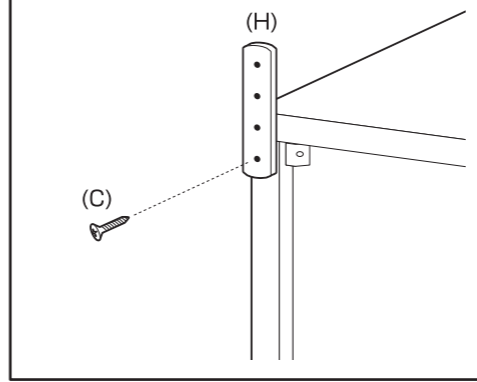
❗  
※プラスネジの取り付けにはプラスドライバーをお使いください。



21 転倒防止金具の取り付け

❗  
※プラスネジの取り付けにはプラスドライバーをお使いください。

図のようにプラスネジで固定してください。

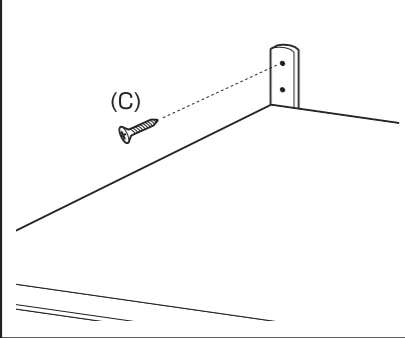


組み立て方法

■電動ドライバーはご使用にならないでください。  
■必ず2人以上で組み立ててください。

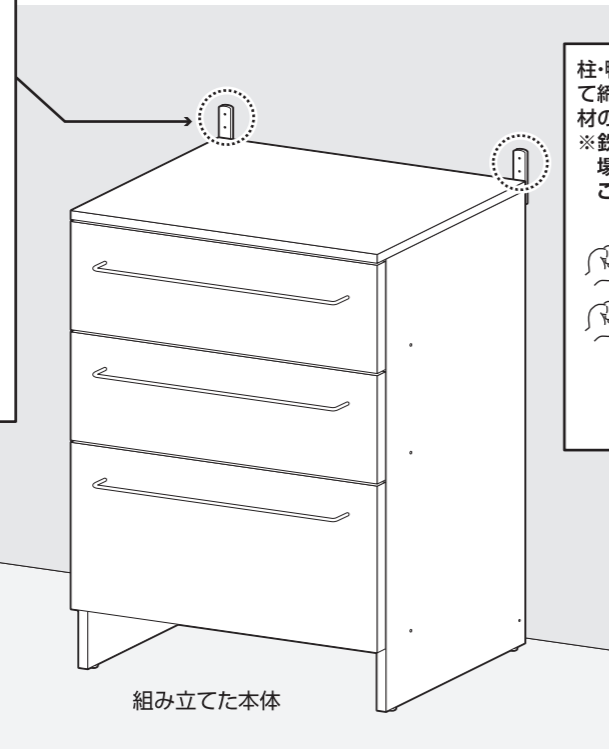
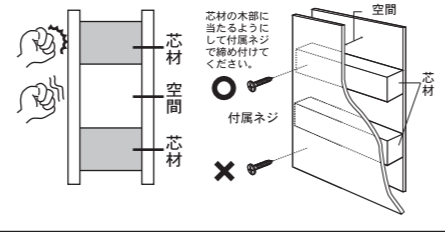
22 壁面に固定

設置したい場所の壁面に、図のようにプラスネジで固定してください。



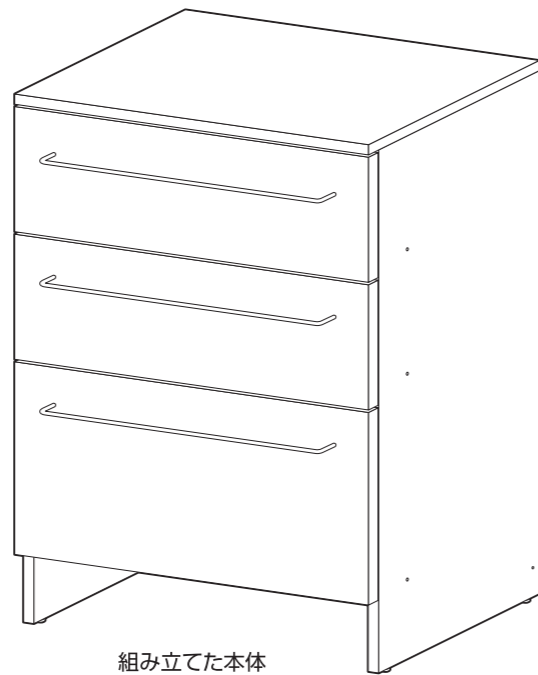
※プラスネジの取り付けにはプラスドライバーをお使いください。

柱・鴨居等のしっかりした木部に付属のネジを使って締め付けてください。また、家具や壁には必ず芯材のある所に取り付けてください。  
※鉄筋構造など、この取り付けに当てはまらない場合がございますので居住している壁面の造をご確認ください。



23 完成

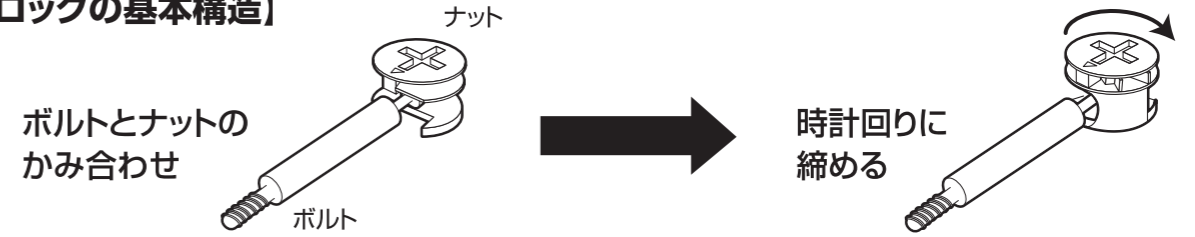
必ず最後に、各部にゆるみがない事を確認してください。



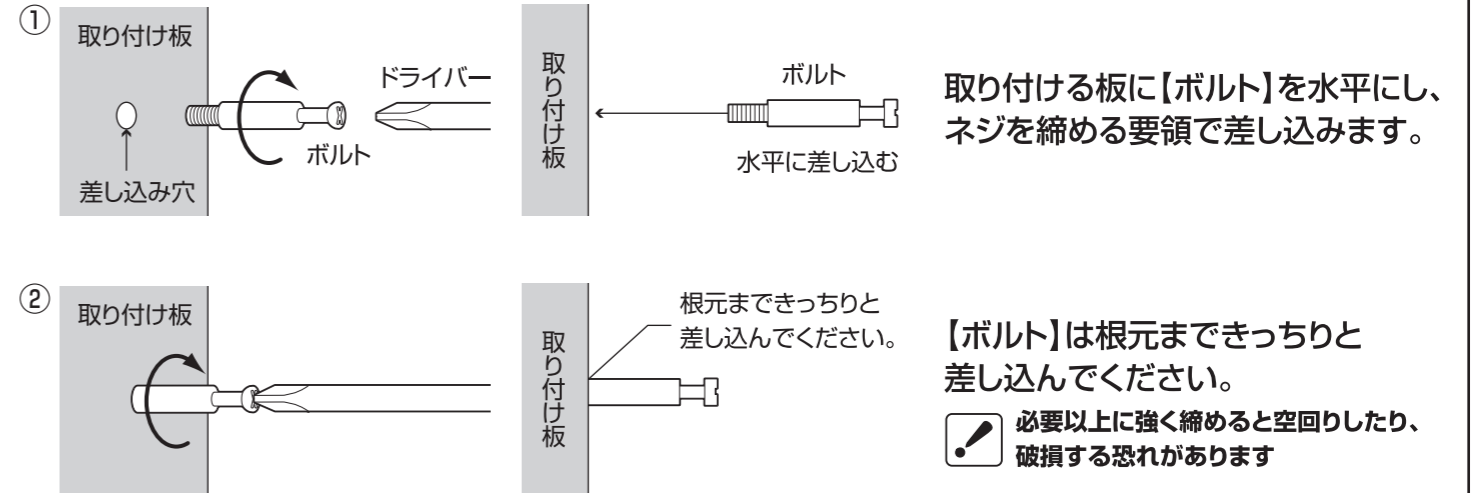
カムロックの取り付け方

カムロックとは、ボルトをナットに差し込み、ナットをドライバー等で締め付ける事によりお互いをかみ合わせて取り付ける方法です。

【カムロックの基本構造】

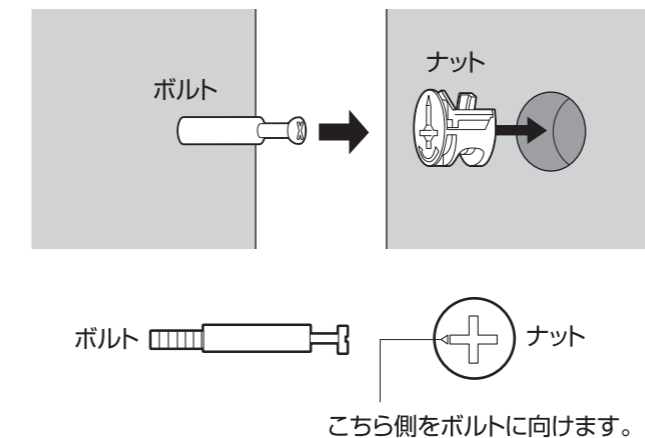


【ボルトの差し込み】



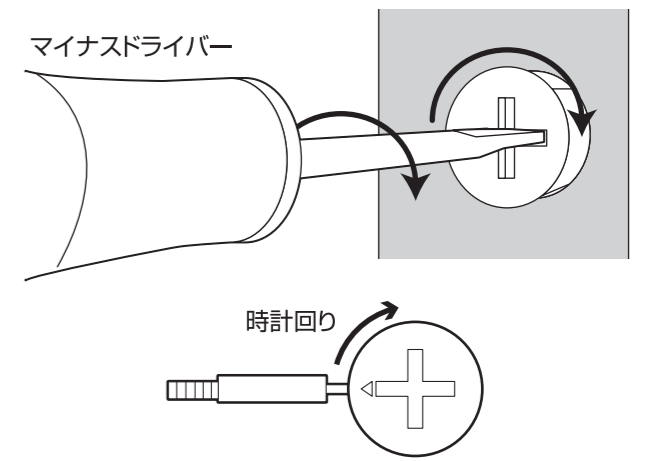
【ナットのはめ込み】

取り付ける板同士を水平にして【ナット】の△印が【ボルト】の方に向くようにして、はめ込んでください。



【カムロックの締め方】

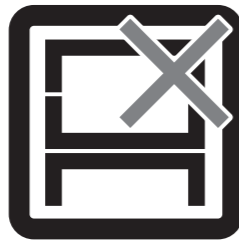
カムロックナットをマイナスドライバーで時計回りに固くなるまで締めてください。



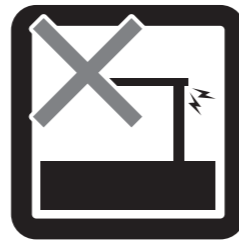
危険



家庭用ですので業務用に使用しないでください



本来の用途以外の使い方はしないでください



異常が生じたまま使用しないでください

警告



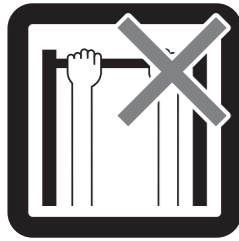
踏み台代わりに使用しないでください



偏った荷重や過度な荷重は掛けないでください



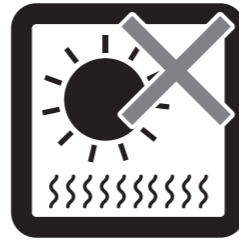
物品をのせたまま移動を行わないでください



製品にぶら下がったりしないでください



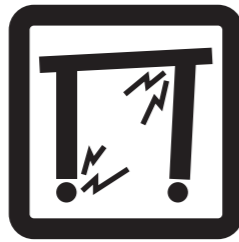
熱い鍋やヤカン等を置かないでください



直射日光や高温多湿な場所に設置しないでください



扉や引き出しを同時にいくつも開けて使用しないでください



製品にぐらつき、異音、ゆるみが生じたまま使用しないでください。

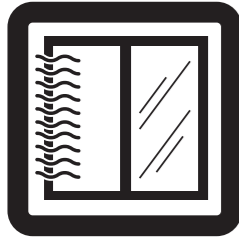


ストーブ等の火気の近くには設置しないでください



分解・改造はしないでください

注意



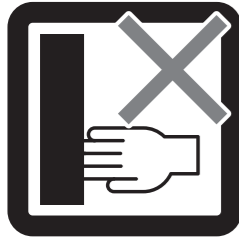
開梱の際は換気に十分注意してください



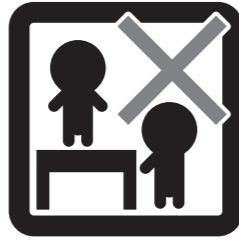
各部の組み立てがきちりなされている事をご確認の上で使用してください



ロック機能がある製品はしっかりとロックしてください



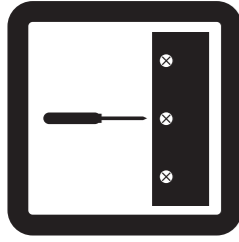
回転部や可動部の指はさみ等に注意してください



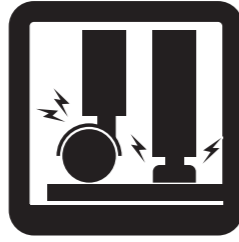
お子様が乗ったり、押したり、遊んだりしないように注意してください



水平な場所に設置してください



定期的にボルト・ネジ類を締め直してください



床の材質によっては接地面が傷ついたり、変色することがあります。敷物などで床面を保護することをおすすめします。



お手入れにはかたく絞ったタオル等をお使いください

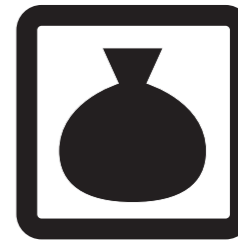
注意



水気のあるものをこぼしたらすぐに拭き取ってください



お客様のお取扱いの不注意による破損等の補償はいたしかねます



廃棄する際は居住地域の処理法に従ってください



本組立説明書を許可無く転載することは禁止しております



## 取扱い・組立説明書は大切に保管してください

この度は、弊社商品をお買い上げいただき誠にありがとうございます。

1. 製品購入後すみやかに、部品・部材を確認してください。不足及び不具合があった場合は、部品・部材の発送、不具合品の交換対応させていただきます。
2. 以下に該当する場合には、1の適用はできませんので予めご了承ください。
  - (1)取扱い・組み立て説明書、製品ラベルなどの記載に反するお取り扱いによる故障または損傷。
  - (2)ご購入後の設置場所の移動やご使用中における落下・衝撃などに起因する故障または損傷。
  - (3)保管上の不備及び手入れの不備による故障または損傷。
  - (4)一般家庭以外での使用（業務用での長時間使用等）による故障または損傷。
  - (5)ご使用上の誤りあるいは不当な改造や修理に起因する故障または損傷。
  - (6)ご使用の経年による消耗品の損傷。
  - (7)火災・地震・落雷その他天変地異あるいは外部要因の異常に起因する故障または損傷。
  - (8)オークションなどの個人間売買を含む中古販売による製品。

当製品につきまして  
ご不明な点がございましたら  
右記までご連絡ください。

消費者窓口 フリーダイヤル

 **0120-069-060**

■AM9:00~PM5:30 土・日・祝除く  
発売元：株式会社 山善 家庭機器事業部

※故障及びお問い合わせは、お買い求められました販売店までお申し付けください。  
※商品の仕様は予告なく変更する事があります。