

ウッドシェルフ用キャスター付きワゴン (コの字バー付き)

取扱い・組み立て説明書 MWSDR-59CB/80CB共用

この度は、当製品をお買い上げいただき誠にありがとうございます。
使用前に、この説明書を最後までお読みのうえ正しい使い方でご愛用ください。この説明書は組み立て後も捨てずに、大切に保管しておいてください。

品質表示

- 外形寸法(約) MWSDR-59CB: 幅57×奥行37×高さ31.5(cm)
MWSDR-80CB: 幅77×奥行37×高さ31.5(cm)
- 構造部材 金属(スチール)
合成樹脂化粧パーティクルボード(塩化ビニル樹脂)
- 表面加工 本体: エポキシ樹脂塗装


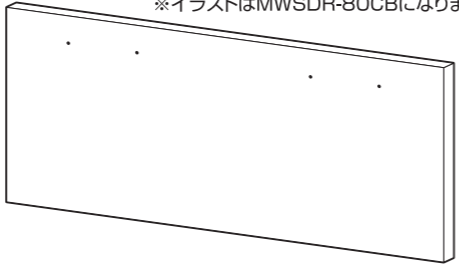

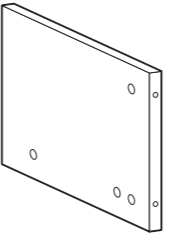
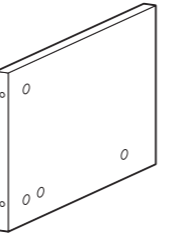



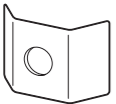
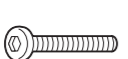

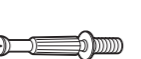



MADE IN CHINA

【完成図】
組み立ての際、参考にしてください。

- 本製品は一般家庭用の収納家具です。
- 高温多湿ではない室内で、床が水平な場所に設置してください。
- 過度に重いものを載せないようご注意ください。
- ボックス耐荷重: 30kg

部品明細

■組み立てる前に部品が揃っている事をご確認ください。

(A)コの字バー ※イラストはMWSDR-80CBになります。  1		(B)前板 ※イラストはMWSDR-80CBになります。  1				
(C)背板 ※イラストはMWSDR-80CBになります。  ※カムロックナット穴が外側になります。 1	(D)左側板 ※カムロックナット穴付きが外側  1	(E)右側板 ※カムロックナット穴付きが外側  1				
(F)底板 ※イラストはMWSDR-80CBになります。  ※キャスター用のネジ穴付きが下になります。 1	(G)キャスター  MWSDR-59CB 4 MWSDR-80CB 5	(H)取っ手 ※専用プラスボルトとワッシャー各2付属  MWSDR-59CB 1セット MWSDR-80CB 2セット				
(I)プレート  4	(J)六角ボルト  予備1含む5	(K)ワッシャー  予備1含む5	(L)カムロックボルト  予備1含む17	(M)カムロックナット  予備1含む17	(N)プラスネジ  MWSDR-59CB 予備4含む 12 MWSDR-80CB 予備2含む 12	(O)六角レンチ  1

組み立て方法

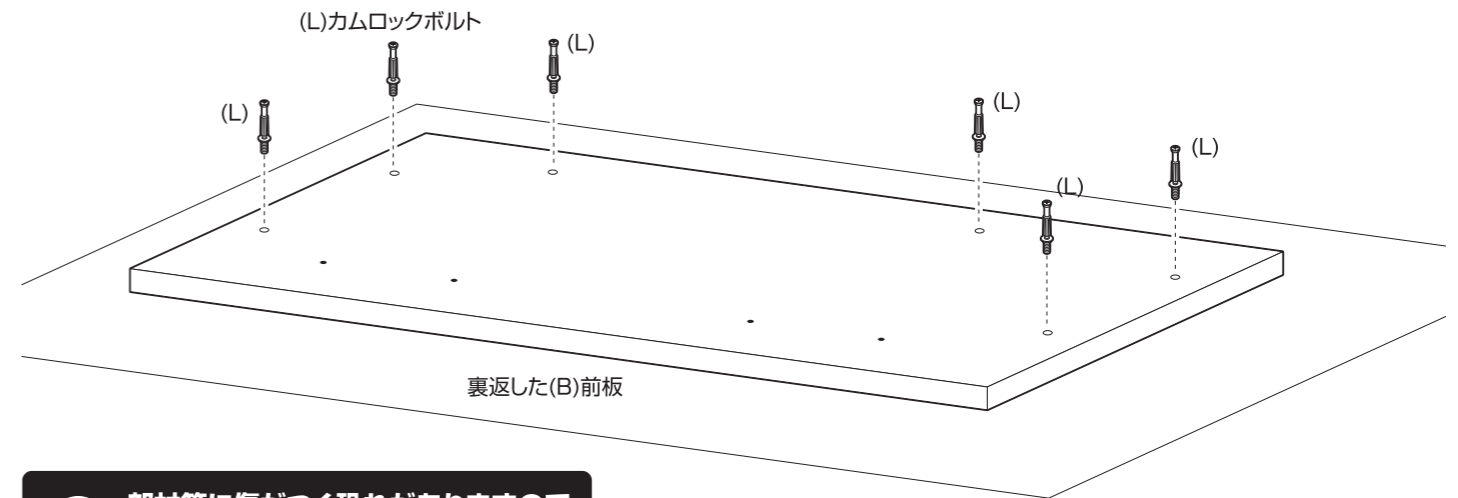
- 電動ドライバーはご使用にならないください。
- 必ず2人以上で組み立ててください。

! 本製品は、ウッドシェルフの棚板を抜いて使用する際のパーツとしてお使いください。

※取り付けイラストはMWSDR-80CBですが、MWSDR-59CBも同様の手順で取り付けてください。

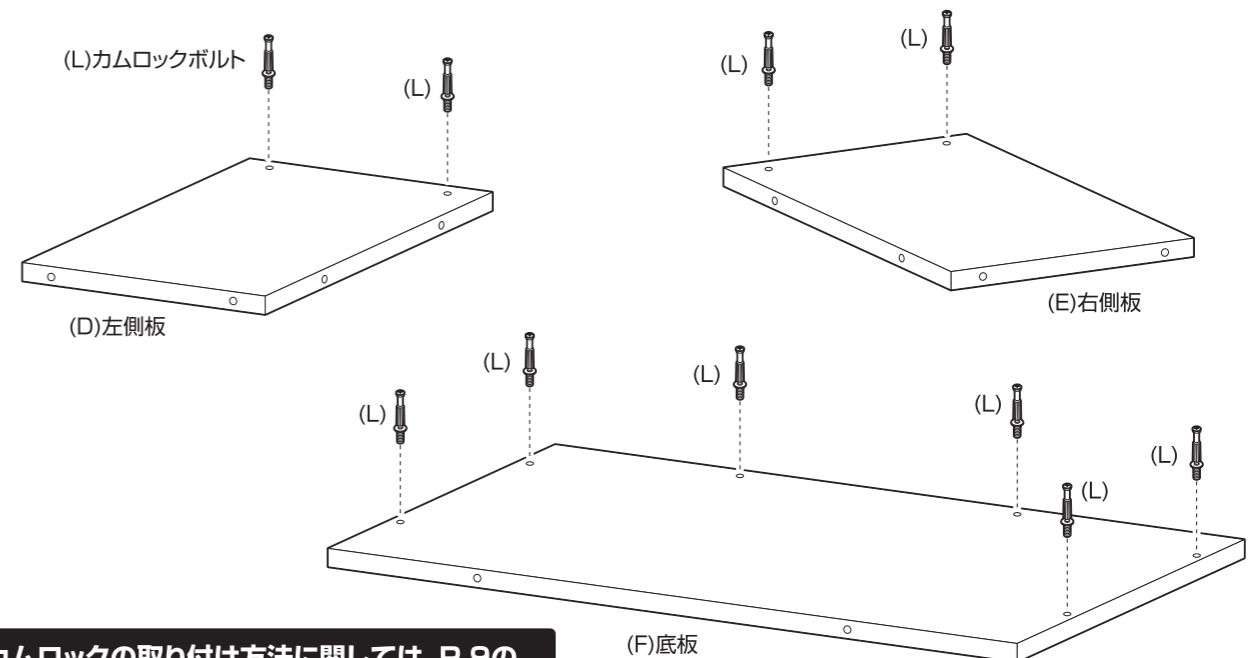
1 裏返した前板にカムロックボルトを取り付けます。

! カムロックの取り付け方法に関しては、P.9の【カムロックの取り付け方】をご覧ください。



! 部材等に傷がつく恐れがありますので、柔らかい布等を敷いてください。

2 側板と底板にカムロックボルトを取り付けます。



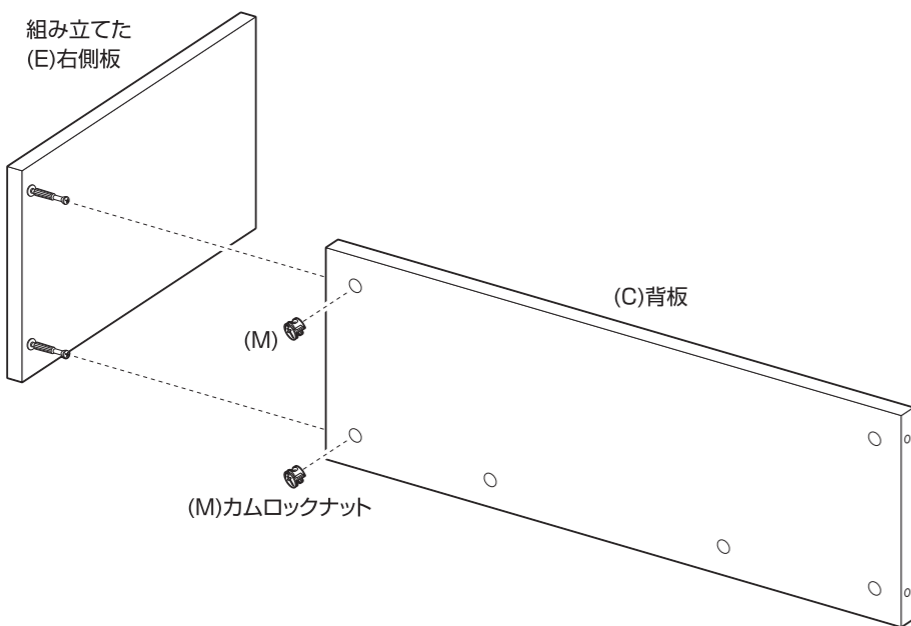
! カムロックの取り付け方法に関しては、P.9の【カムロックの取り付け方】をご覧ください。

組み立て方法

■電動ドライバーはご使用にならないください。
■必ず2人以上で組み立ててください。

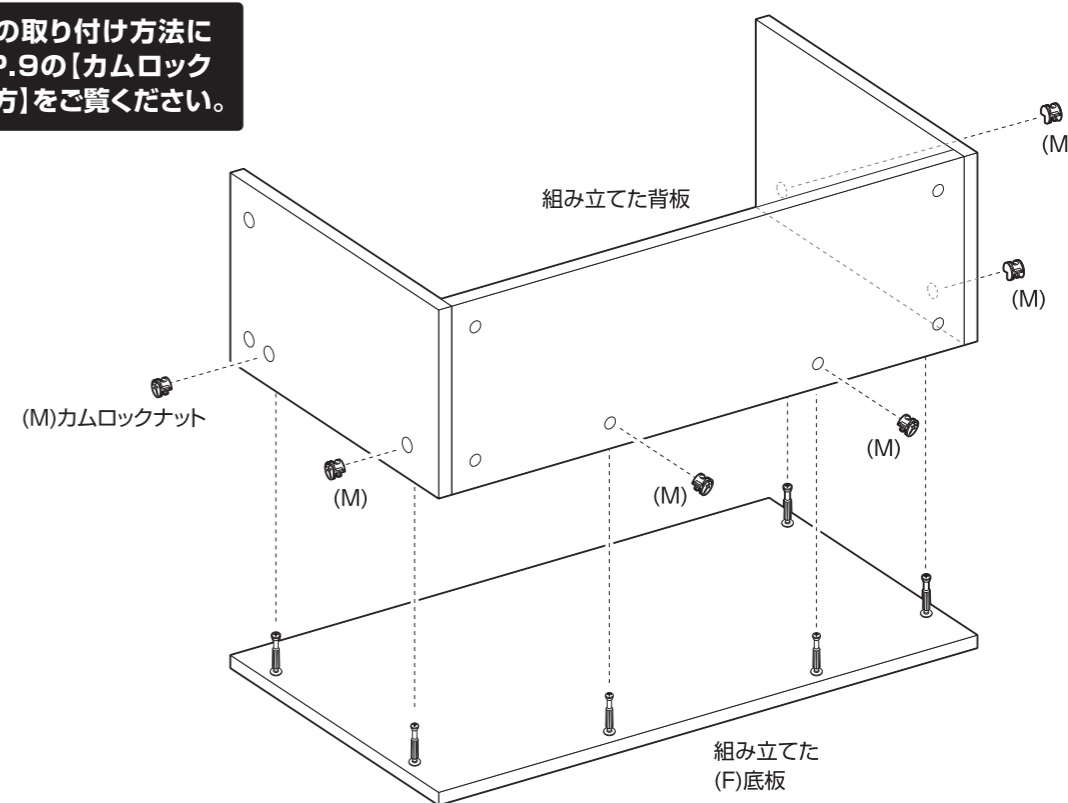
3 右側板と背板を取り付けます。

⚠ カムロックの取り付け方法に関しては、P.9の
[カムロックの取り付け方]をご覧ください。



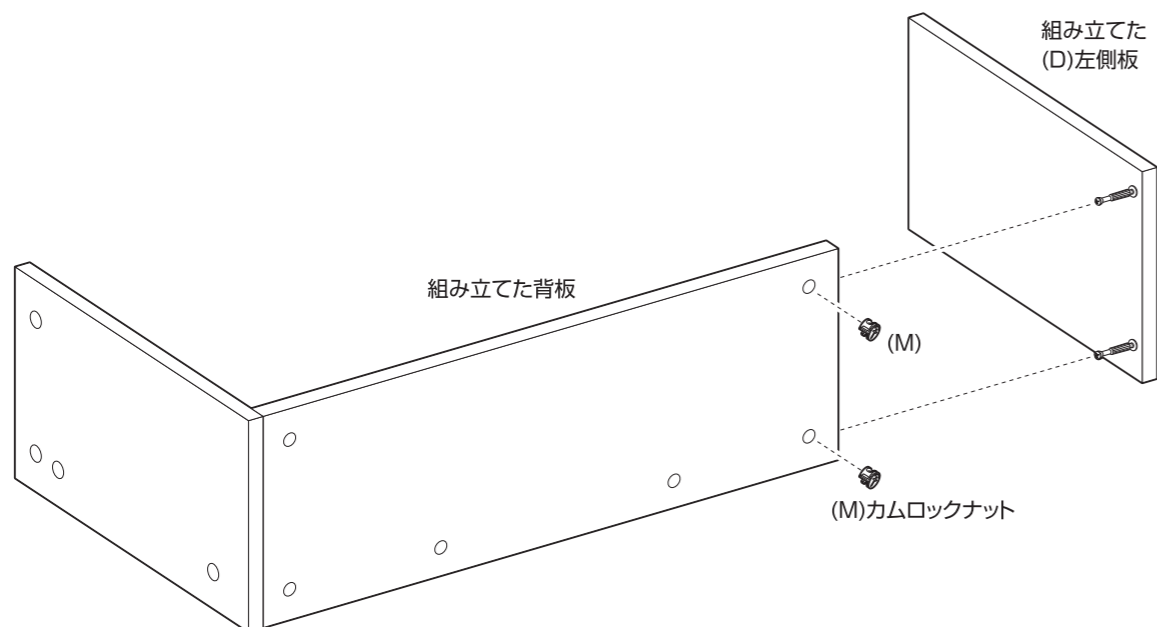
5 組み立てた背板に底板を取り付けます。

⚠ カムロックの取り付け方法に
関しては、P.9の[カムロック
の取り付け方]をご覧ください。



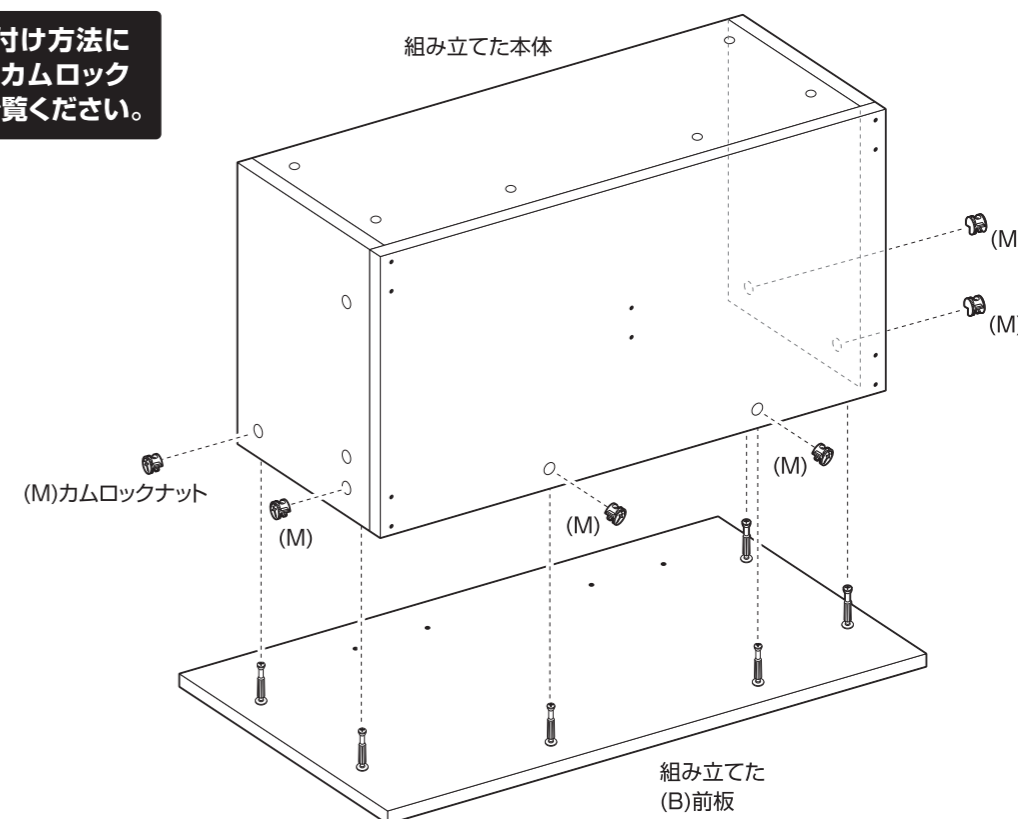
4 組み立てた背板に左側板を取り付けます。

⚠ カムロックの取り付け方法に関しては、P.9の
[カムロックの取り付け方]をご覧ください。



6 組み立てた本体に前板を取り付けます。

⚠ カムロックの取り付け方法に
関しては、P.9の[カムロック
の取り付け方]をご覧ください。

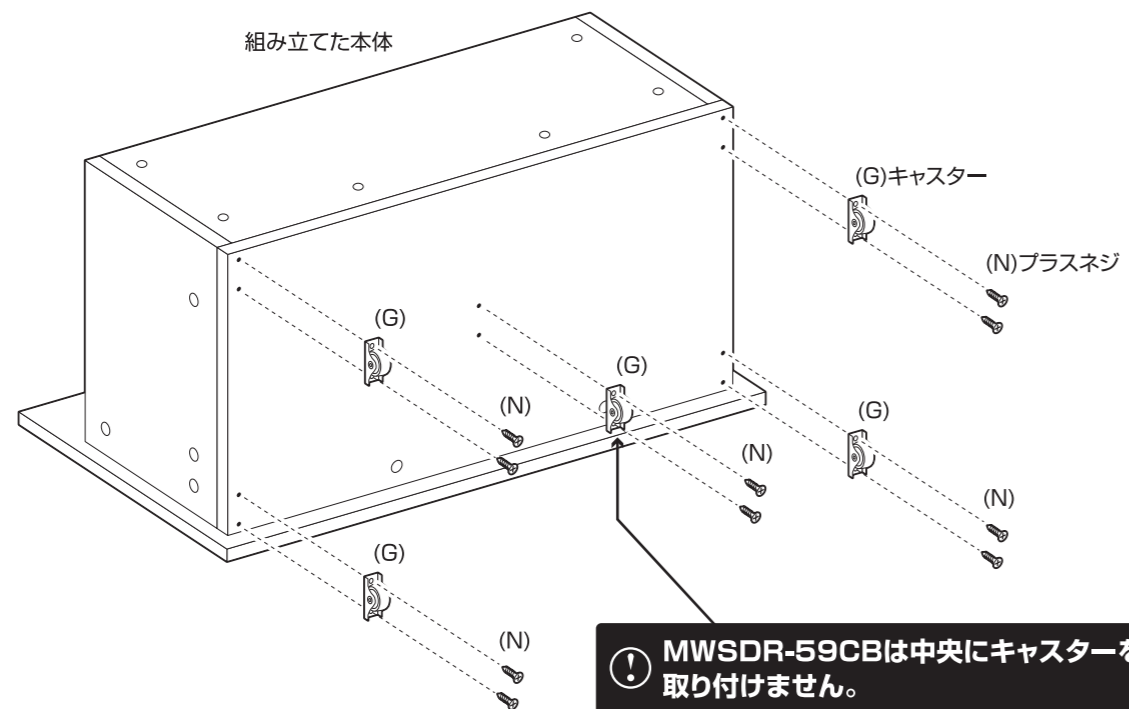


組み立て方法

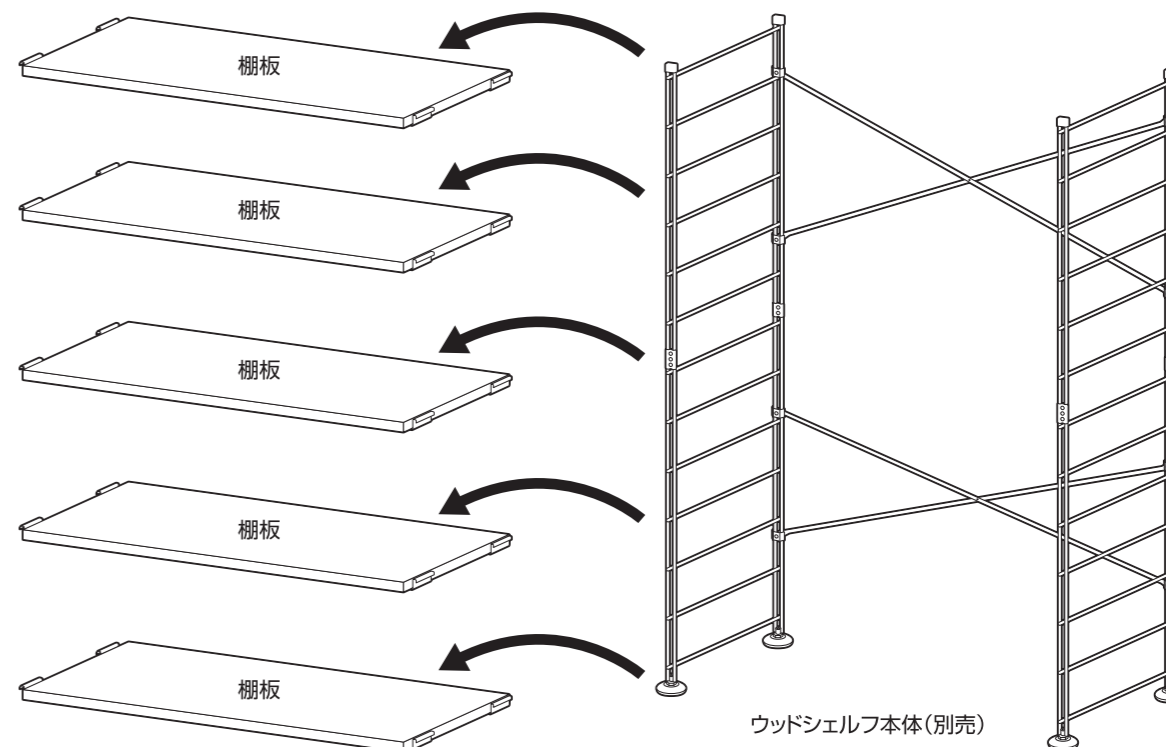
■電動ドライバーはご使用にならないください。
■必ず2人以上で組み立ててください。

7 組み立てた本体にキャスターを取り付けます。

※プラスネジの取り付けには
プラスドライバーをご用意
ください。

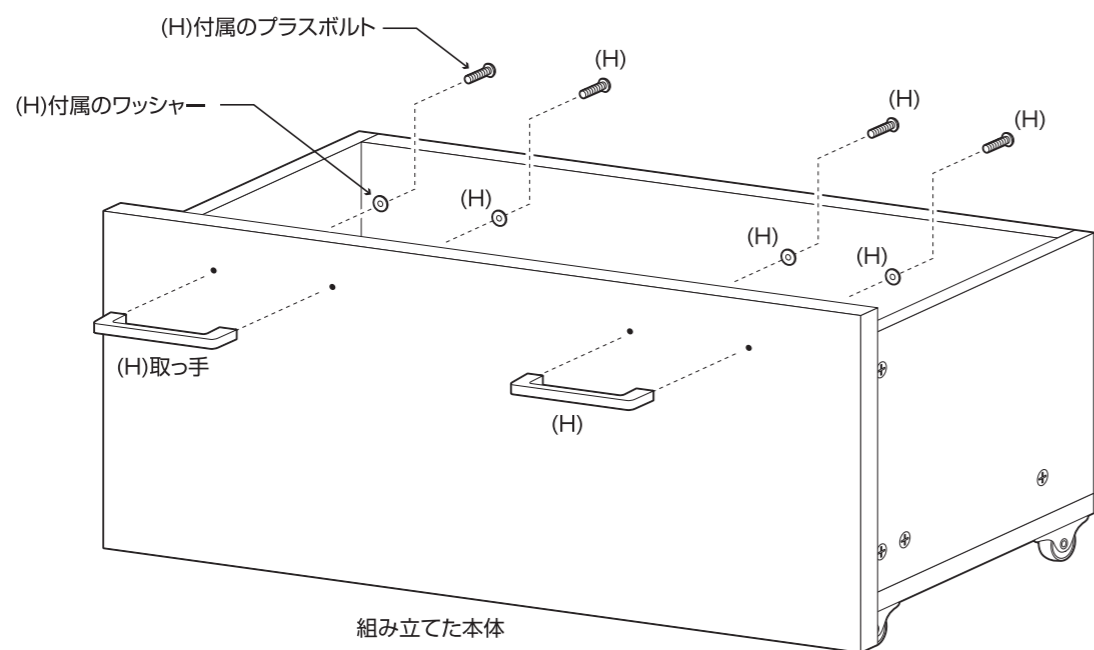


9 ウッドシェルフに取り付けてある棚板を全て取り外します。



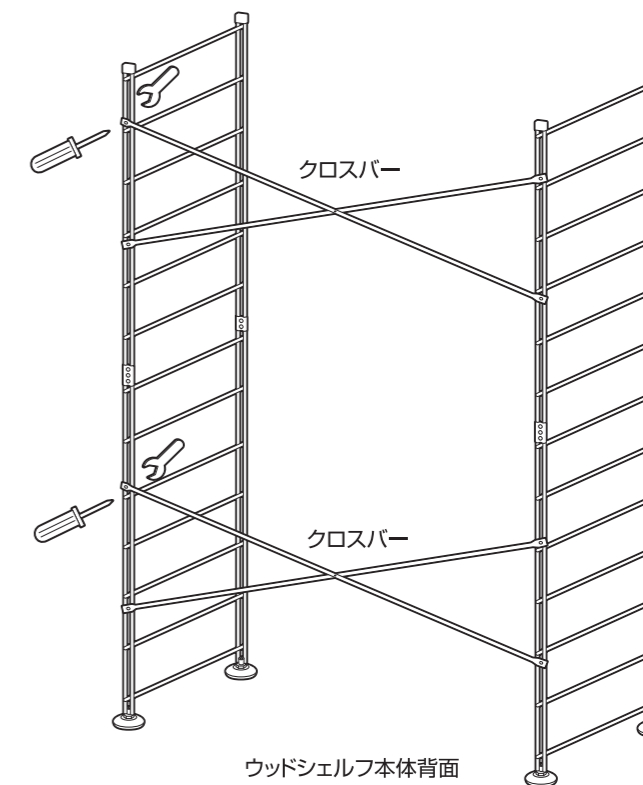
8 組み立てた本体を起こし、取っ手を取り付けます。

※プラスボルトの取り付けには
プラスドライバーをご用意
ください。



! MWSDR-59CBは取っ手の取り付けが
1本のみとなります。

10 ウッドシェルフ本体背面に付いているクロスバーの
ボルトを一旦緩めます。

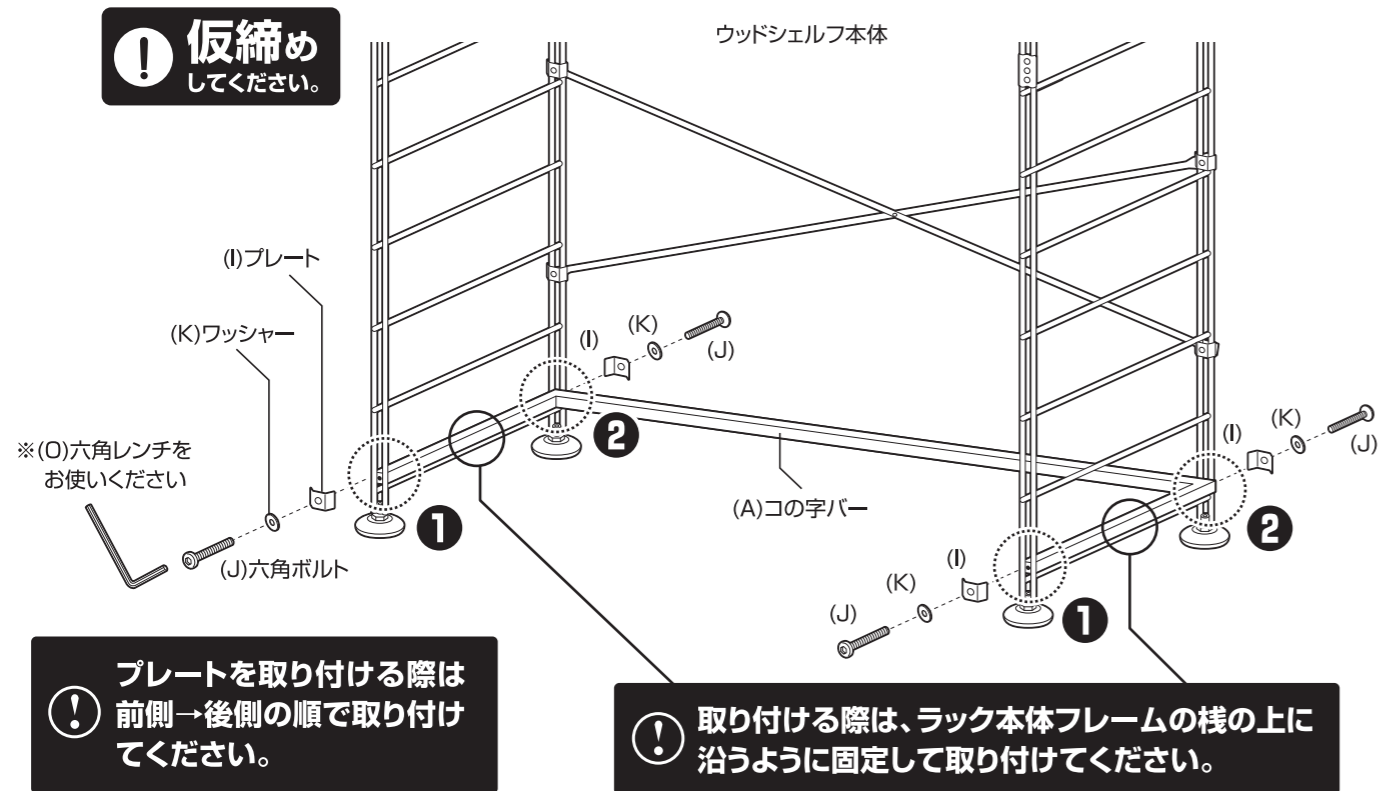


※プラスボルトの取り外しには
プラスドライバーをご用意
ください。

組み立て方法

■電動ドライバーはご使用にならないでください。
■必ず2人以上で組み立ててください。

11 別売のウッドシェルフ本体の最下段に、コの字バーを取り付けます。



13 取り外した棚板を本体に付け戻して完成です。

！ 本締めしてください。

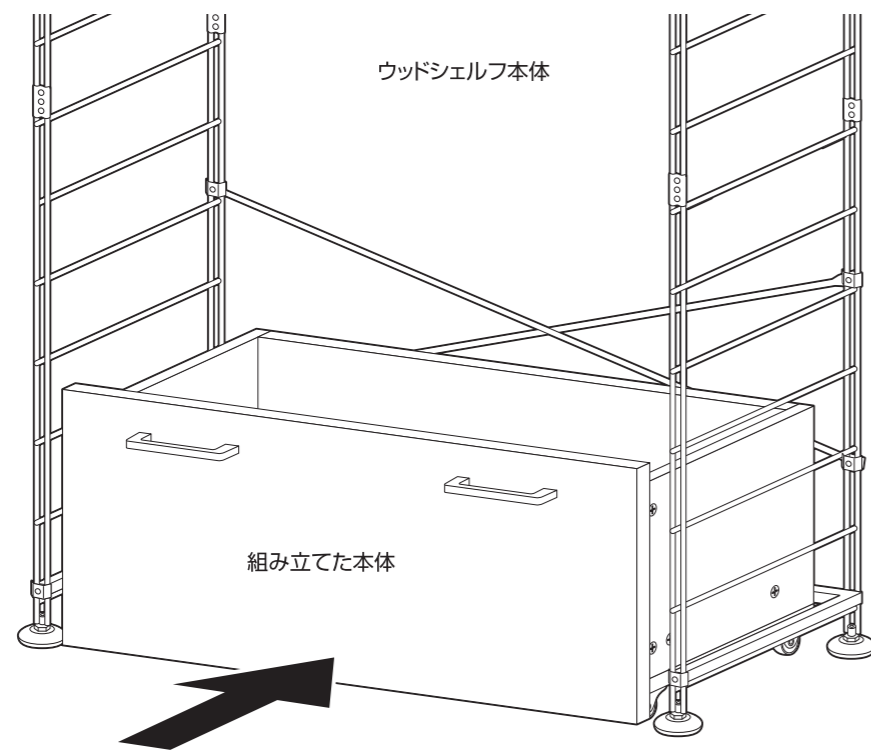
！ 棚板を取り付けた後、背面のクロスバーを本締めしてください。

！ コの字バーを本締めする際は前側→後側の順で取り付けてください。



© 無断複製・転載禁止 24'10

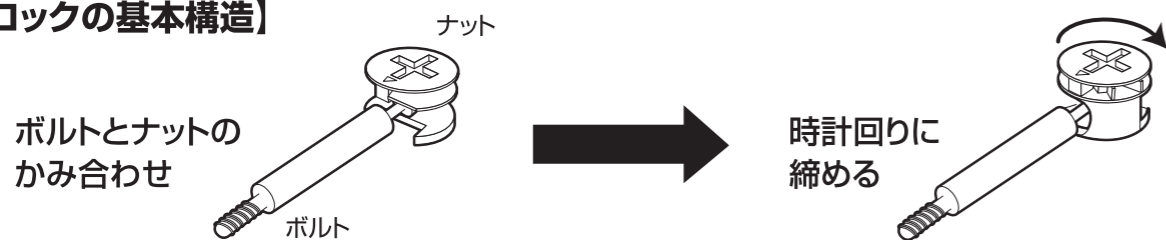
12 組み立てた本体をウッドシェルフに設置します。



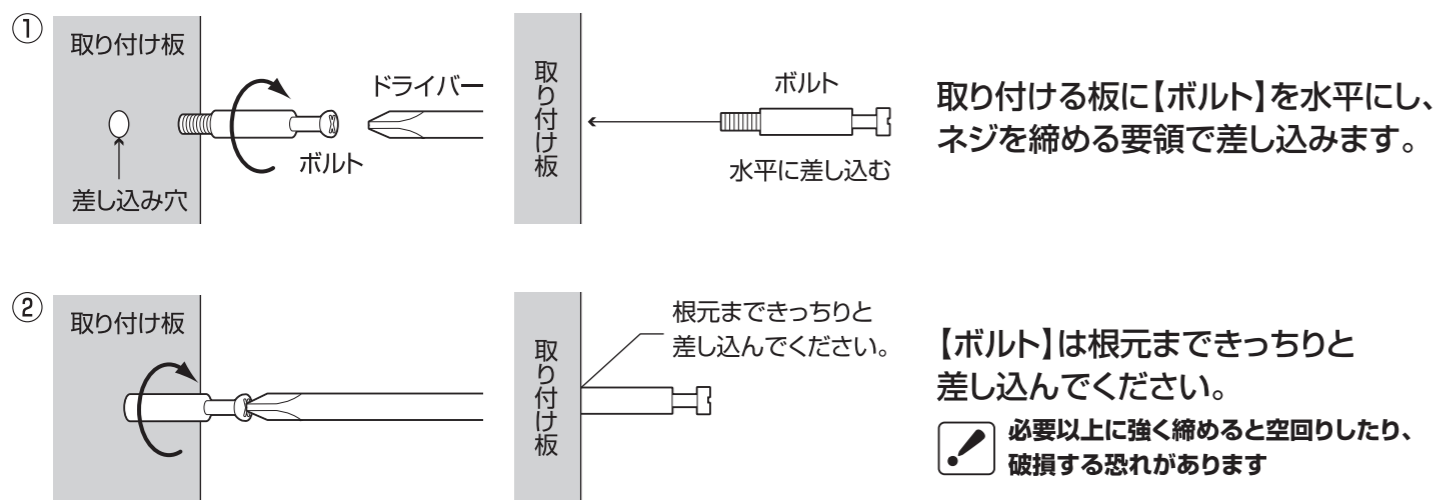
カムロックの取り付け方

カムロックとは、ボルトをナットに差し込み、ナットをドライバー等で締め付ける事によりお互いをかみ合わせて取り付けする方法です。

【カムロックの基本構造】

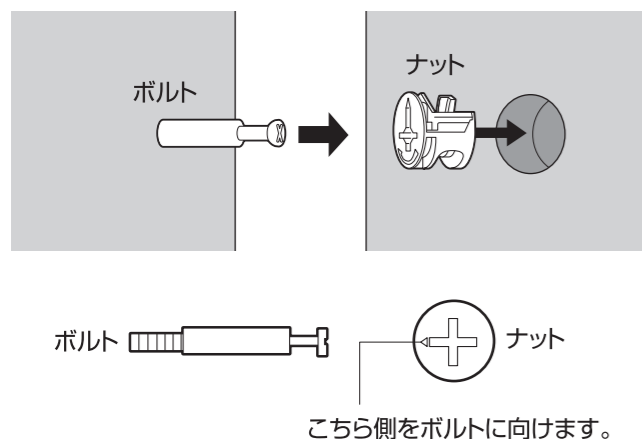


【ボルトの差し込み】



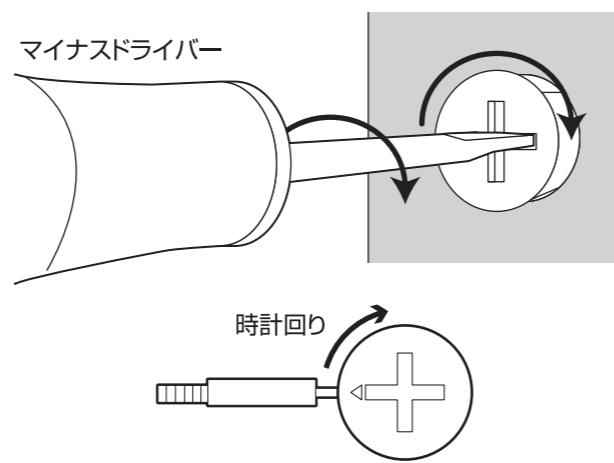
【ナットのはめ込み】

取り付ける板同士を水平にして【ナット】の△印が【ボルト】の方に向くようにして、はめ込んでください。



【カムロックの締め方】

カムロックナットをマイナスドライバーで時計回りに固くなるまで締めてください。



危険



家庭用ですので業務用に使しないでください

警告



踏み台代わりに使用しないでください



熱い鍋やヤカン等を置かないでください



分解・改造はしないでください

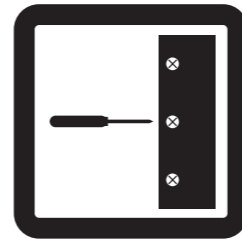
注意



開梱の際は換気に十分注意してください



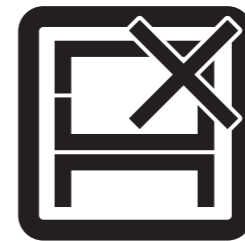
お子様が乗ったり、押したり、遊んだりしないように注意してください



定期的にボルト・ネジ類を締め直してください



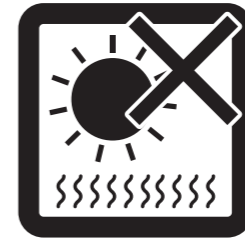
お客様のお取扱いの不注意による破損等の補償はいたしかねます



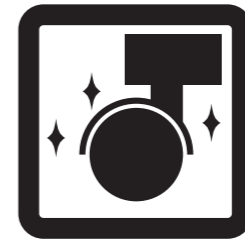
本来の用途以外の使い方はしないでください



偏った荷重や過度な荷重は掛けしないでください



直射日光や高温多湿な場所に設置しないでください



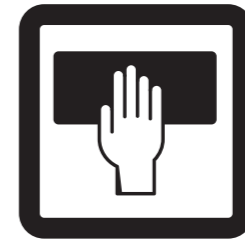
キャスターは定期的に掃除してください



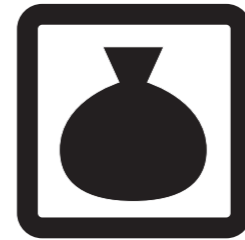
各部の組み立てがきっちりなされている事をご確認の上で使用ください



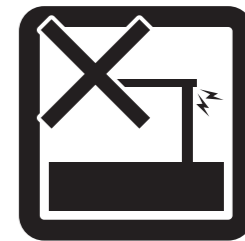
水平な場所に設置してください



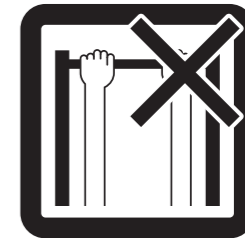
お手入れにはかたく絞ったタオル等をお使いください



廃棄する際は居住地域の処理法に従ってください



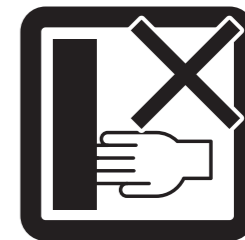
異常が生じたまま使用しないでください



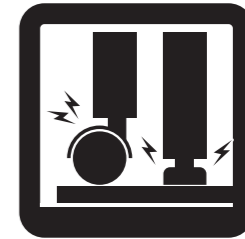
製品にぶら下がったりしないでください



ストーブ等の火気の近くには設置しないでください



回転部や可動部の指はさみ等に注意してください



床の材質によっては接地面が傷ついたり、変色することがあります。敷物などで床面を保護することをおすすめします。



水気のあるものをこぼしたらすぐに拭き取ってください



本組立説明書を許可無く転載することは禁止しております

取扱い・組立説明書は大切に保管してください

この度は、弊社商品をお買い上げいただき誠にありがとうございます。

1. 製品購入後すみやかに、部品・部材を確認してください。不足及び不具合があった場合は、部品・部材の発送、不具合品の交換対応させていただきます。

2. 以下に該当する場合には、1の適用はできませんので予めご了承ください。
 - (1)取扱い・組み立て説明書、製品ラベルなどの記載に反するお取り扱いによる故障または損傷。
 - (2)ご購入後の設置場所の移動やご使用中における落下・衝撃などに起因する故障または損傷。
 - (3)保管上の不備及び手入れの不備による故障または損傷。
 - (4)一般家庭以外での使用（業務用での長時間使用等）による故障または損傷。
 - (5)ご使用上の誤りあるいは不当な改造や修理に起因する故障または損傷。
 - (6)ご使用の経年による消耗品の損傷。
 - (7)火災・地震・落雷その他天変地異あるいは外部要因の異常に起因する故障または損傷。
 - (8)オークションなどの個人間売買を含む中古販売による製品。

当製品につきまして
ご不明な点がございましたら
右記までご連絡ください。

消費者窓口 フリーダイヤル

0120-069-060

■AM9:00~PM5:30 土・日・祝除く
発売元:株式会社 山善 家庭機器事業部

※故障及びお問い合わせは、お買い求められました販売店までお申し付けください。

※商品の仕様は予告なく変更する事があります。