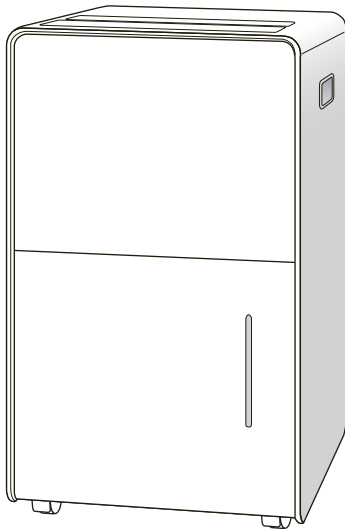


- 業務用として使用しないでください。
- 他の用途でのご使用はしないでください。
思わぬ事故の原因になります。

家庭用

除湿機

EDC-H601



もくじ

- 安全上のご注意…………… ①～③
- 知っておいていただきたいこと…………… ④
- 各部の名称…………… ⑤
- 使いかた…………… ⑥～⑩
- お手入れ…………… ⑪
- 故障かな?と思ったら…………… ⑫～⑬
- 仕様…………… ⑬
- アフターサービスについて…………… ⑭
- 保証書…………… 裏表紙

この商品は、海外ではご使用になれません。
FOR USE IN JAPAN ONLY

- ・このたびは、弊社除湿機をお買い上げいただきまして、誠にありがとうございました。
- ・ご使用前に、この取扱説明書を必ずよくお読みになり正しく安全にお使いください。
- ・お読みになった後は、大切に保管してください。

最新情報はオリジナルブランドページ

YAMAZEN BOOK を
チェック!



随時情報を更新中!

安全上のご注意

必ずお守りください

お使いになる人や他の人への危害、財産への損害を未然に防止するため、安全に関する内容を記載しています。内容をよく理解して記載事項をお守りください。



警告

誤った取り扱いをしたときに死亡や重傷に結びつく可能性のあるもの



注意

誤った取り扱いをしたときに傷害または物的損害のみに結びつくもの

図記号の説明



禁止

禁止（してはいけないこと）を示します。具体的な内容は図記号の中や文章で示します。



指示

指示する行為の強制（必ずすること）を示します。具体的な内容は図記号の中や文章で示します。



注意

注意を示します。具体的な内容は図記号の中や文章で示します。



警告



分解禁止

分解・修理・改造をしない

火災・感電の原因になります。修理はお買い上げの販売店にご相談ください。



水濡れ禁止

本体を水につけたり、水をかけたりしない

本体の吹出口や吸気口に水が入らないようにしてください。感電や故障の原因になります。

電源プラグ・コードは



交流100V

電源は交流100Vで使用し、コンセントや配線器具の定格を超える使いかたをしない

たこ足配線などで定格を超えると発熱による火災の原因になります。



禁止

電源コードや電源プラグが傷んだり、コンセントの差し込みがゆるいときは使わない

感電・ショート・発火の原因になります。



禁止

電源コードを傷つけたり、無理に曲げたり、引っ張ったり、ねじったり、たばねたり、重いものをのせたり、挟み込んだり、加工したりしない

電源コードが破損し、火災・感電の原因になります。



濡れ手禁止

濡れた手で電源プラグの抜き差しをしない

感電やけがの原因になります。



ホコリをとる

電源プラグの刃および刃の取付面にホコリが付いているときは、乾いた布でふき取る

火災の原因になります。



根元まで差し込む

電源プラグは、根元まで確実に差し込む

感電・ショート・発火の原因になります。



プラグを持って抜く

電源プラグを抜くときはコードを持たずに、必ず先端の電源プラグを持って引き抜く

断線やショートして感電・故障・発火の原因になります。

警告

電源プラグ・コードは(つづき)



お手入れの際は、必ず電源プラグをコンセントから抜く

感電や、けがをすることがあります。



異常時(下記のような症状があるとき)は、運転を停止して電源プラグをコンセントから抜く

- ・ブレーカーが度々おちる
- ・本体から水がもれる
- ・電源プラグが過熱する
- ・運転音が異常に大きい
- ・ボタンの動作が不確実
- ・焦げくさいにおいがする

異常のまま運転を続けると火災・感電の原因になります。運転を停止して、お買い上げの販売店にご相談ください。



移動時は電源プラグをコンセントから抜き、タンクの水を捨てる

水がこぼれて床を濡らしたり、感電・漏電・火災の原因になります。



電源プラグを抜くことによる運転の停止をしない

感電や、故障の原因になります。



使用時以外は、電源プラグをコンセントから抜く

絶縁劣化による感電・漏電火災の原因になります。

設置やご使用時は



不安定な場所や水平でない場所に置いたり、テーブルなど高いところに置かない

振動や引っ掛けて転倒すると水がこぼれ、ショートや感電の原因になります。



倒れて他の電気製品などに水がかかるような場所に置かない

こぼれた水で、ショート・感電・故障の原因になります。



子供だけで使わせたり、幼児の手の届くところで使わない

感電・やけど・けがの原因になります。



衣類などを掛けたり、吹出口、吸気口をふさがない

過熱や火災の原因になります。



スプレー缶や燃えやすいものの近くで使用しない

カーテンの近くや、机の下など周囲を囲まれた場所での使用もおやめください。過熱や火災の原因になります。



吹出口やすき間にピンや針金など金属物や異物を入れない

感電や異常動作してけがの原因になります。



包装用ポリ袋は、お子様の手の届かないところに保管する

誤って被ったとき窒息し、死亡の原因になります。

注意

ご使用時は



禁止

- 押入れや家具のすき間など、狭く閉めきった場所で使用しない
発熱・発火の原因になります。
- 浴室や直射日光の当たる場所や、屋外（風雨の当たる場所）で使用しない
過熱や感電・漏電・火災の原因になります。
- 除湿水を飲用・飼育用などに使用しない
健康を害する原因になります。
- 食品・医薬品・美術品・学術資料などの保存・特殊用途に使用しない
保存品の品質低下の原因になります。
- 吹出口の風を直接燃焼器具に当てない
不完全燃焼の原因になります。
- 本体の上に乗ったり、腰掛けたり、もたれたりしない
落下・転倒してけがの原因になります。
- 本体を倒したり、落としたりしない
破損・漏水・感電・故障の原因になります。倒した状態で保管・移動もしないでください。



- 同じ場所で長時間使用するときは、ときどき本体下部や床を確認して清掃する
水がこぼれて床を濡らしたり、腐食する原因になります。
- 必ずフィルターを取り付けて運転する
本体内部にホコリが入り、故障や異常過熱の原因になります。

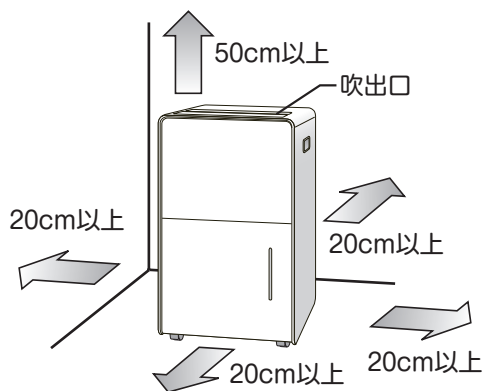
知っておいていただきたいこと

【安全・快適にお使いになるために】

- なるべく部屋を閉めきった状態でご使用ください。
- 除湿水を放置しないでください。水が腐敗して悪臭の原因になります。
- 移動するときは、タンクの水を捨てて、本体を傾けないように、静かに運んでください。
- コンセントの差し込みが緩くなっていないか(コンセントの老朽化)、タコ足配線をしていないか、またプラグが根元まで差し込まれているかなどを確認してください。

【設置】

- 周囲から右図のように離して設置してください。
- 安定した丈夫で水平な場所に設置してください。
- 直射日光が当たる場所や暖房機などの熱源の近くには、設置しないでください。
- カーテンなど吸気口や吹出口がふさがれやすい場所で使用しないでください。
- 周囲を囲まれた場所で使用しないでください。火災の原因になります。
- テレビやラジオの近くで使用しないでください。1m以上離して設置してください。



【お知らせ】

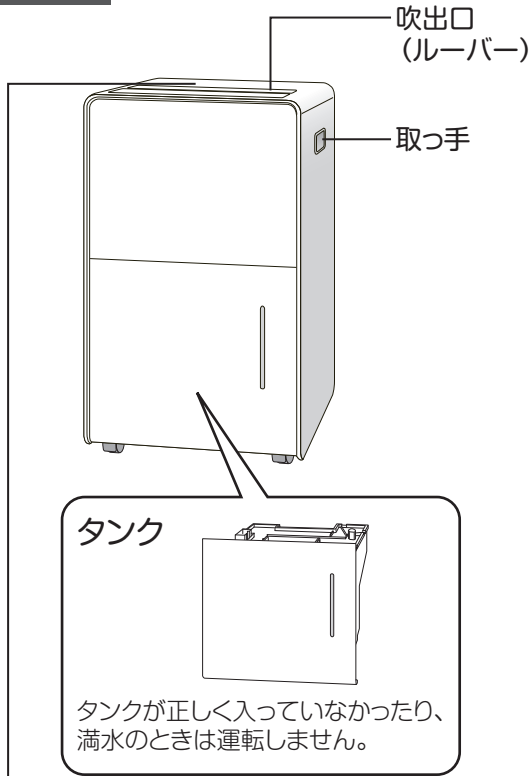
- 運転中に次のような音がしますが、異常ではありません。
 - ・本体の下から「ブーン」という音は、コンプレッサーが動作する音です。
 - ・背面から「シュルシュル」や「ゴー」という音は、冷媒が循環する音です。循環が安定すると、音は小さくなります。
- 運転すると本体が温かくなりますが、コンプレッサーが動作するため、故障ではありません。
- 本製品は、冷房機器ではありません。運転すると室温が上昇します。
- 室温が低い時(約20℃以下)や湿度が低い時は、除湿量が減少します。
- 室温が5℃以下の場合、以下の動作を行います。
 - ・運転停止中の場合：運転開始できなくなります。室温が5℃以上になり、電源ボタンを押すと運転開始します。
 - ・運転状態の場合：運転停止します。室温が5℃以上になると自動的に運転を再開します。

【除湿のしくみ】

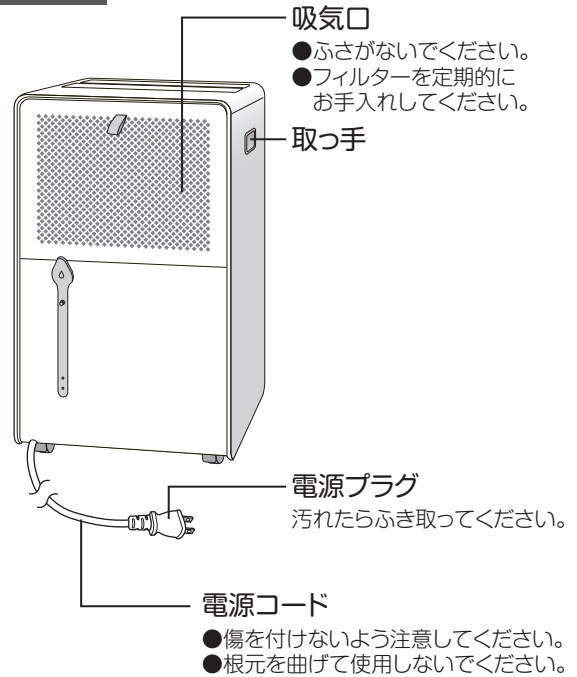
吸い込んだ空気を冷却器で冷やしたとき、空気中の水分が冷却器表面に結露し、水滴となって水タンクにたまります。

各部の名称

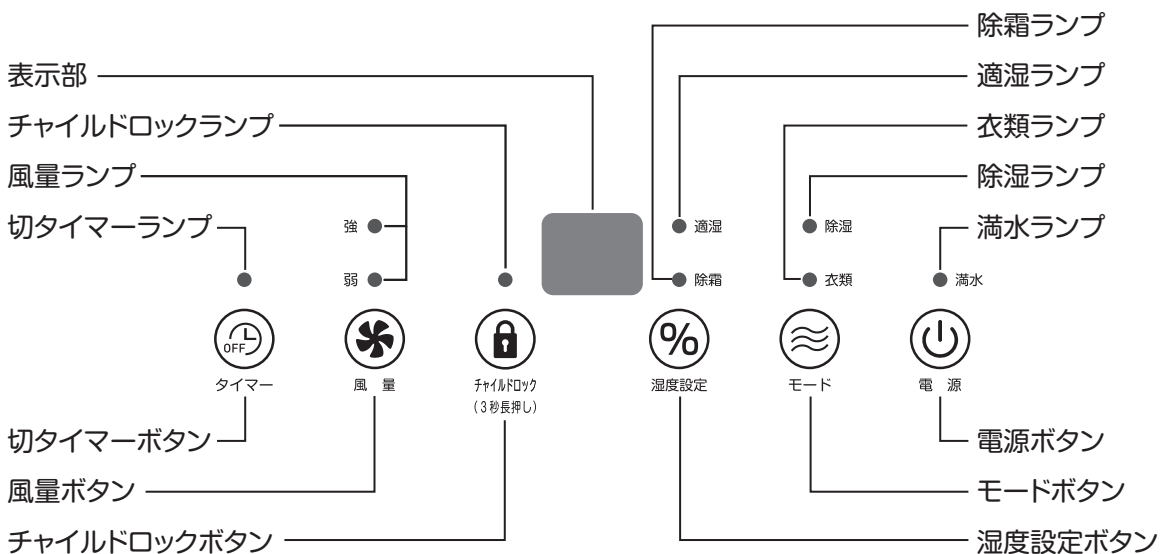
正面



背面



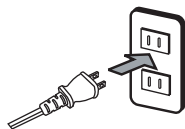
操作部



使いかた

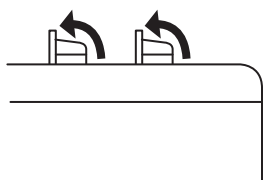
運転前にフィルターとタンクが正しくセットされているかを、ご確認ください。タンクが正しく入っていないときは、運転しません。

1 電源プラグをコンセントに差し込む



しっかりと差し込んでください。
差し込むと「ピッ」と音が鳴ります。

2 送風方向を決める

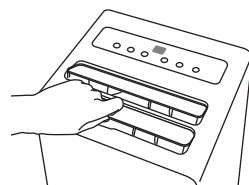


手前側のルーバーを動かして、送風の方向を決めてください。
※方向は、90度まで手動で変えられます。



注意

ルーバーが閉まった状態で
運転しないでください。
故障の原因になります。



3 運転を始める



(例)湿度50%

電源ボタンを押すと「风量強」「除湿モード」で運転が始まり、
风量ランプ(強)・除湿ランプが点灯します。
表示部に現在の湿度を表示します。

表示範囲：35～81%
Lo表示：34%以下
Hi表示：82%以上



タンクが除湿水で満水になると、
満水ランプが赤点灯し、ブザーが
鳴って運転が自動的に停止します。
(点灯)

4 风量を設定する



(例)风量「強」

风量ボタンを押すたびに風の強弱が変わり、
风量に応じた风量ランプが点灯します。

使いかた

5 モードを設定する



【除湿】 設定した湿度を保つように除湿運転を行います。

- モードボタンを押して「除湿」を選んでください。
湿度設定ボタンを押すと、表示部に湿度が点滅表示して、押すたびに湿度が変わります。表示部が点灯表示になり、現在の湿度表示に変わると設定完了です。
- 室内の湿度が設定した湿度より高いと除湿運転して、低くなると運転が停止します。(適湿ランプが点灯します)
- 風量を設定できます。



☐ → 40 → 45 → 50 → 55 → 60 → 65 → 70 ※ ☐ → 連続運転

湿度設定範囲：40～70% (5%単位)



設定した湿度
になると点灯

※設定を解除したいときは、湿度設定ボタンを押して、
表示を☐にしてください。

※設定を確認するには、湿度設定ボタンを押してください。

【衣類】 洗濯物を室内干しする際に、風を当てて早く乾かしたいときに適したモードです。



- モードボタンを押して「衣類」を選んでください。
あらかじめ決められた湿度設定と風量で運転します。
- 表示部には、現在の湿度が表示されます。
- 風が洗濯物に当たるように、ルーバーと本体設置位置を調節してください。

※湿度・風量・切タイマー設定はできません。

「除湿」「衣類」ランプを消灯させると、送風モードになります。

使いかた

衣類乾燥するとき

【洗濯物の干し方、取り込み】

- 洗濯物は等間隔に干す
洗濯物を詰めすぎたりしないように、適度に間隔をあけてください。
- 洗濯物によって、干す位置を変える
 - ・厚手の衣類は、乾きにくいいため、風がよく当たるところに干します。
 - ・薄手の衣類（下着やTシャツなど）は、乾きやすいため、除湿機から離れた側に干します。
 - ・ジーンズやスカートなどは、裏返したりして風通しをよくして干します。
- 乾燥後は、早めに取り込む
梅雨時や雨の日には、乾燥後干したままにしておく、湿気を吸収しますので早めに取り込んでください。

【除湿機の位置】

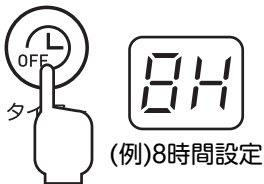
- 乾燥しにくい洗濯物によく風が当たる位置に置いてください。

【乾燥のポイント】

- 次のような場合は、洗濯物が乾きにくくなります。
 - ・洗濯物が多いとき
 - ・洗濯物の生地が厚いとき
 - ・洗濯物を干す間隔が狭いとき
 - ・部屋の湿度が低いとき（コンプレッサーが動きません。）

6 切タイマー運転にする

設定範囲：1～8時間（1時間単位）



- 運転開始後、切タイマーボタンを押して時間を設定します。
切タイマーボタンを押すと切タイマーランプが点灯し、押すたびに設定時間が変わります。
表示部の時間表示が湿度表示に変わると設定完了です。

- 設定時間が経過すると運転が停止します。

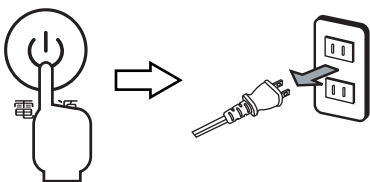
※「衣類」モードでは、切タイマー設定はできません。

1H → 2H … 8H → 設定解除
(時間) (湿度表示)

※設定を取り消すときは再度切タイマーボタンを押して、設定時間が点滅中に、切タイマーランプが消灯するまで切タイマーボタンを押してください。

※すぐに運転を停止したいときは、電源ボタンを押してください。

7 運転を終了する



- 電源ボタンを押すと運転が停止します。
ご確認後、電源プラグをコンセントから抜いてください。
- タンクを引き抜いて、たまった除湿水を捨ててください。

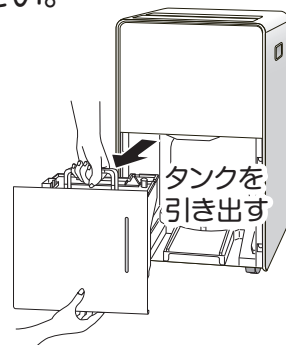
使いかた

タンクの水を捨てる

- 除湿した水は、タンクにたまります。こまめに捨ててください。
- タンクが満水になると、ブザーが鳴って運転を停止し、満水ランプの点灯でお知らせします。

1 タンクを取り出す

タンクの下側を支えながら、水がこぼれないようにゆっくりと引き出してください。



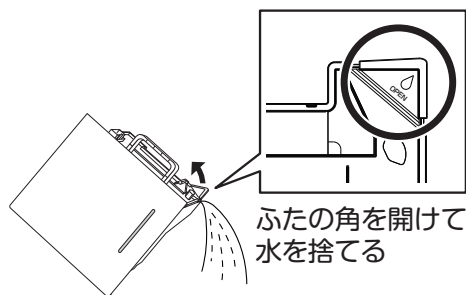
2 水を捨てる

ふたの角を開けて、タンクの取っ手を持ち、タンクを傾けて水を捨ててください。

※ふたの角は少しかために閉められています。開けるときには多少力を入れてください。

3 タンクを本体に戻す

ふたを閉じて、確実にセットしてください。
正しくセットしないと運転できません。



運転中にタンクを取り出すと警告音が鳴って満水ランプが点灯し、運転を一時停止します。
タンクをセットすると、自動的に運転を再開します。

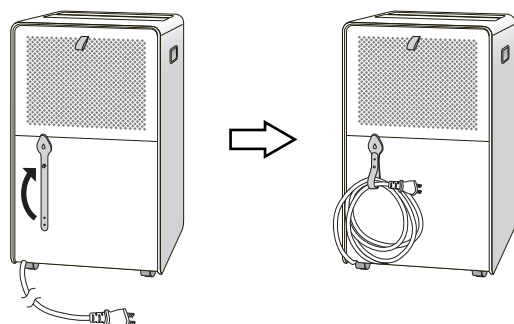
移動するときは

1 運転を停止し、水を捨てる

運転を停止させてから電源プラグをコンセントから抜いて、タンクの水を捨ててください。

2 電源コードをまとめて、本体側面の取っ手を持って移動する

排水口のバンドで電源コードをまとめます。



同じ場所で長時間使用すると、畳やじゅうたんに跡がつくことがあります。

使いかた

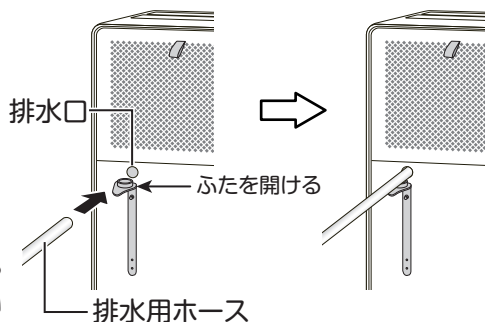
連続排水する

近くに排水できる場所があるときは、排水用ホースを取り付け、連続排水ができます。

排水用ホース

- 市販のビニールホース（内径12mm）をご用意ください。
- 長さは、本体から排水場所まで目安で3m以下。
- 蛇腹ホースは使わないでください。ホースの中に水がたまり排水できないことがあります。

- ①ふたを開けると、穴の奥に排水口があります。排水用ホースを止まるまで差し込んでください。
- ②排水用ホースを軽く引っ張り、ホースが外れないことをご確認ください。



〔排水ホースの配管について〕



注意

排水用ホースは確実に差し込んでください。水もれの原因になります。

- ホースが本体から下がり勾配になるよう、配管してください。
- 途中で折れ曲がったり、上がり勾配にならないようにしてください。
- ホースの先が水に浸からないようにしてください。
- 排水ホース内の水温と室温との差ができると結露することがあります。環境によっては、排水ホースに断熱処理をしてください。

チャイルドロック



チャイルドロックボタンを3秒以上長押ししてください。
チャイルドロックランプが赤点灯してロックします。



- 停止状態でロック：運転開始できなくなります。
- 運転状態でロック：
 - 運転設定を変更できなくなり、電源切・ロック解除以外の操作ができなくなります。
 - 電源を切ると、ロック解除以外の操作ができなくなります。再度運転するときは、ロックを解除してから、電源ボタンを押して設定しなおしてください。

解除

解除するときは、再びチャイルドロックボタンを3秒以上長押ししてください。

メモリー機能

- 電源プラグを抜かずに運転する場合は、停止前の設定で運転が始まります。
- 電源プラグを抜くと、初期状態に戻ります。

※タイマーの設定時間は、メモリーされません。

減光機能

運転時に何らかの操作を行ってから約20秒経過すると減光モードになり、ランプと表示部の明るさを抑えます。

お手入れ



お手入れの際は、必ず電源プラグをコンセントから抜いてから行ってください。

1 本体のお手入れをする

乾いたやわらかい布で軽くふいてください。
汚れがひどい場合は、ぬるま湯でうすめた
台所用中性洗剤を布に含ませ固くしぼってからふいてください。

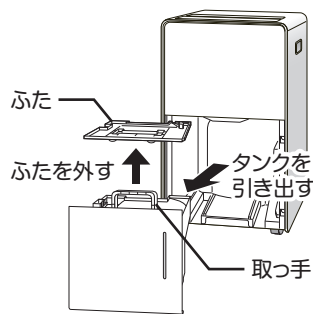


お手入れにはシンナー・クレンザー・
金属たわしなどは使用しないでくだ
さい。変色・変質・劣化などの原因に
なります。

2 タンクのお手入れをする

タンクを引き出して、取っ手を立ててからふたを外して
水を捨て、タンクの内側と外側を水で洗ってください。

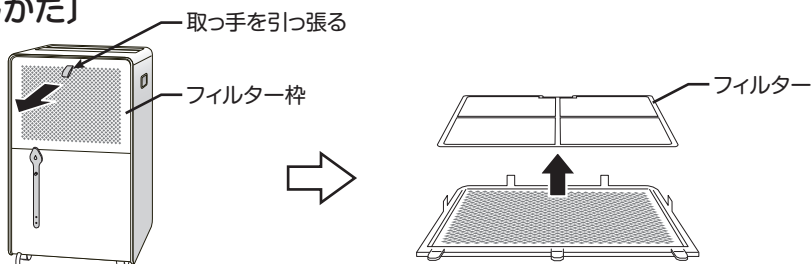
- ※ふたは少しかために取り付けられています。
外すときには多少力を入れてください。
- ※タンク内部は少量のきれいな水またはぬるま湯を入れて揺すった後、
水で流すなどしてください。
- ※洗い終わったら、外側の水をふき取ってください。



3 フィルターのお手入れをする

- フィルターがホコリなどで目詰まりすると除湿性能が低下したり、
故障の原因になります。定期的(2週間に1回程度)に、お手入れをしてください。
- 枠を外してフィルターのホコリを掃除機で吸い取ってください。
汚れが取れないときは、フィルターを流し洗いで乾燥させてください。

〔外しかた〕

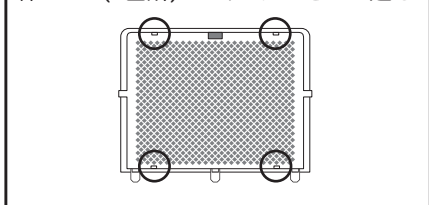


フィルター枠を取り外す。

枠からフィルターを取り外してお手入れする。

〔取り付けかた〕

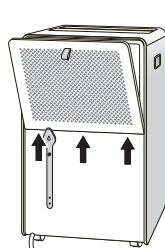
枠のツメ(4箇所)にフィルターをはめ込む



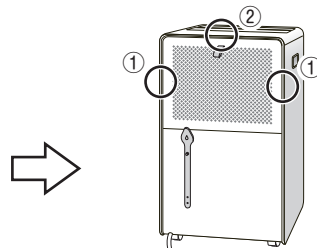
フィルターを枠に取り付ける。



- フィルターなしで絶対に使用しないでください。
故障の原因になります。
- フィルターを熱湯で洗ったり、ドライヤーに当てて
乾かさないうでください。変形、変質の原因になります。



フィルター枠の凸部(3箇所)を
本体に差し込む。



- ① 枠中央の両側を差し込む。
- ② 枠上部を押し付けて、枠を固定する。

故障かな?と思ったら

修理を依頼される前に、次の点をお調べください。

こんなとき

処 置

運転しない

- 電源プラグがコンセントから外れていませんか。
→しっかりと差し込んでください。
- タンクが満水になっていませんか。
→水を捨ててください。
- タンクが確実にセットされていますか。
→確実にセットしてください。セットしないと安全装置が働き運転しません。
- 室温が5℃以下になっていませんか。
→室温が5℃以下の場合には運転開始できなくなります。室温が5℃以上になり、電源ボタンを押すと運転開始します。(→P4)

除湿量が少ない (タンクに水がたまらない)

- フィルターが汚れていませんか。
→お手入れしてください。
- 吸気口や吹出口がふさがれていませんか。
→ふさいでいるものを取り除いてください。
- 温度や湿度が低くありませんか。
→低温(20℃以下)や低湿度では除湿量が少なくなります。

水がもれる

- 本体が傾いたり、倒れたりしていませんか。
→丈夫で水平な場所に設置してください。
- タンクに水を入れたまま移動していませんか。
→移動するときは、タンクの水を捨ててください。

においがする

- 除湿水が入ったままになっていませんか。
→除湿水を捨ててタンクのお手入れをしてください。
 - フィルターが汚れていませんか。
→フィルターをお手入れしてください。
- ※ご使用に伴い室内のにおいなどが本体に蓄積して、運転時ににおいを感じる場合があります。そのときは、換気のよい部屋でしばらく運転させると軽減します。

運転音がうるさい

- 本体が振動していませんか。
→丈夫で水平な場所に設置してください。

室温が上がる

- 閉めきった場所では、運転中の放熱のため室温が上がります。

湿度が下がらない

- 設置場所が除湿可能面積より広すぎませんか。
- 湿った空気が室内に入ってきていませんか。
→なるべく閉めきった部屋でお使いください。
- 石油ストーブなど、燃焼時に水分が出る機器を使用していませんか。

除湿しない 運転が止まる

- 室温が低いときは、送風して霜とり運転を行う場合があります。霜とり運転中は、除湿しません(除霜ランプが点灯します)。
- 運転を停止して3分以内に再運転したときは、運転開始後3分は送風運転になり除湿しません。
※除湿を開始する際に一時的にコンプレッサーが停止しますが、異常ではありません。
- 何も操作せずに12時間運転すると、自動的に運転が停止します。(オートオフ機能)

※上記の点検または処置をしても異常がなおらなかったり、原因がわからないときは、電源プラグをコンセントから抜き、タンクの水を捨て乾燥させてから、お買い上げの販売店へご連絡ください。

故障かな?と思ったら

ご使用環境や、故障を次のようにエラー表示します。

Lo

- 湿度が低すぎるとき(34%以下)表示します。
- 湿度が高くても表示するときは、湿度センサーの故障です。修理を販売店にご依頼ください。

Hi

- 湿度が高すぎるとき(82%以上)表示します。

E1

- 霜とりセンサーに異常が発生しています。修理を販売店にご依頼ください。

仕様

定 格	交流100V 50/60Hz 185/210W		
本 体 寸 法	幅290×奥行250×高さ500mm		
質 量	約10.8kg		
定格除湿能力	5.0/6.0L/日(50/60Hz) ※室温27℃、相対湿度60%		
除湿面積の目安 室温27℃ 湿度60% 50Hz/60Hz	集合住宅	プレハブ住宅	木造住宅
	13/14畳	10/11畳	6/7畳
電源コード長	約1.8m		
水タンク容量	約4.5L		
除 湿 方 式	コンプレッサー式		

※除湿面積の目安は、(社)日本電機工業会規格に基づいた数値です。
ただし、壁・床の材質、部屋の構造、使用暖房器具等によって除湿面積は異なります。

アフターサービスについて

製品の保証について

- この説明書には製品の保証書がついています。
保証書は、お買い上げの販売店で「お買い上げ日」「販売店名」などの記入を受け、内容をよくお読みいただき大切に保管してください。
- 保証期間はお買い上げ日より1年間です。
保証書の記載内容により修理をいたしますが、保証期間中でも有料となる場合があります。
- 保証期間後の修理
お買い上げ販売店にご相談ください。修理によって使用できる場合は、ご要望により有料修理いたします。

修理を依頼されるときは

「故障かな?と思ったら」に沿ってご確認いただき、それでも異常のあるときは、ただちに使用を中止し、お買い上げ販売店に修理をお申しつけください。ご自分での分解・修理は絶対にしないでください。感電やけがのおそれがあります。

補修用性能部品について


この製品の補修用性能部品の最低保有期間は製造打切り後6年です。補修用性能部品とは、その製品の機能を維持するために必要な部品です。

■使いかたやお手入れなどのご相談は下記へ

この商品についてのお取り扱い・お手入れ方法などのご相談、ご転居されたりご贈答品などで、販売店に修理のご相談ができない場合は、右記までご相談ください。

- Eメールでのご相談も受け付けております。その際は商品名・品番・ご相談内容・お名前・お電話番号をご記入の上、ご相談ください。

お客様ご相談窓口

ダイヤル  **0570-019-700**
※PHS、IP電話など一部の電話からのご利用はできません。
受付時間 10:00～17:00 (土・日・祝日を除く)

Eメールでのご相談は
info_a@yamazen.co.jp

個人情報のお取り扱いについて

株式会社 山善及びその関係会社は、お客様の個人情報やご相談内容を、ご相談への対応や修理、その確認などのために利用し、その記録を残すことがあります。また、個人情報を適切に管理し、修理業務などを委託する場合や正当な理由がある場合を除き、第三者には提供しません。

※お問い合わせの際には保証書に記載の商品名・品番をご連絡ください。

