



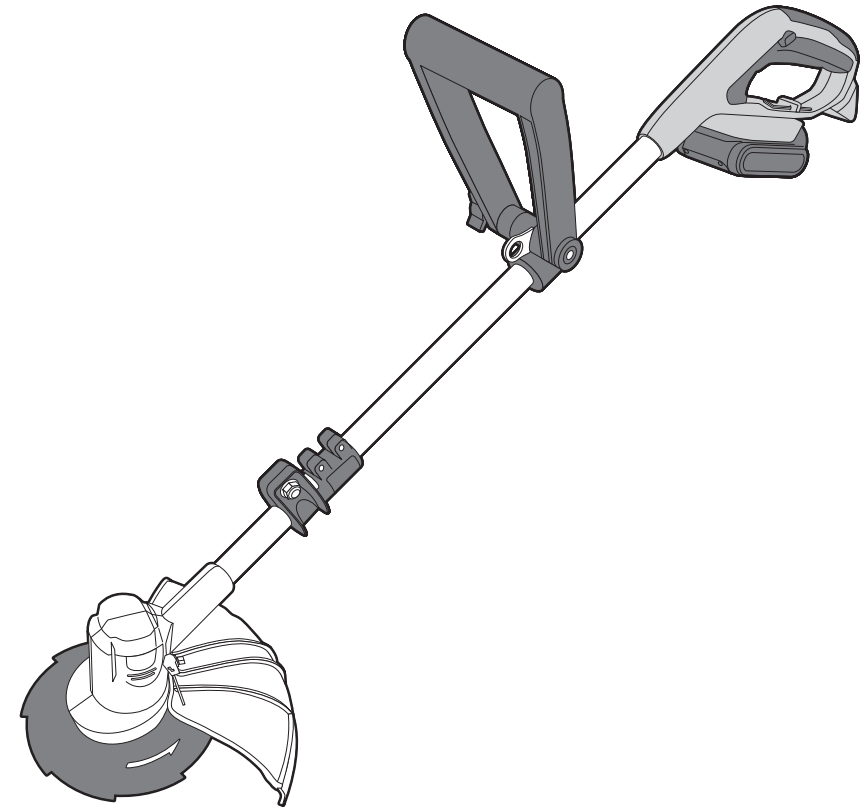
YGT-180

家庭用

# 充電式グラストリマー

18V 本体のみ

## 取扱説明書



### 目次

●安全にご使用いただくために…………… 1～4	●バッテリーについて…………… 12～13
●充電式グラストリマー仕様…………… 4	●保守と点検…………… 14
●各部の名称と付属品…………… 5	●トラブルの原因と対策…………… 14
●組立て方法…………… 6～9	●サービス・保証…………… 15
●使用方法…………… 10～11	

### お客様へ

本製品は家庭用です。業務用にはお使いにならないでください。

※バッテリー・充電器は付属されていません。



**警告**

**安全のため必ずこの取扱説明書をよくお読みください。**

本機の使用方法を誤りますと、けがをするなど大変危険です。

**本機は充電式のグラストリマーです。バッテリーを付けた状態で保管したり持ち運ぶと不意に動く可能性があり大変危険です。使用しないときは必ずバッテリーを外してください。**

## 安全にご使用いただくために

このたびは本製品をお買い上げいただきましてありがとうございます。ご使用前に必ず、この取扱説明書をよくお読みいただき、警告及び注意事項を厳守して安全に正しくご使用ください。又、お読みになった後も、この取扱説明書をすぐに取り出せる場所へ、大切に保管しておいてください。

※ここに示した警告及び注意事項は、製品を安全に正しくお使いいただき、あなたや他の人々への危害や損害を未然に防止するためのものです。危害や損害の大きさと切迫の程度を明示するために誤った取扱いをすると生じることが想定される内容を「警告」「注意」の2つに区別しています。いずれも安全に関する重要な内容ですので、必ず守ってください。

### 以下は充電工具を使用するときの共通の注意事項です。製品により合致しないことがあります。

#### 1.作業をするときの服装について

- 充電工具を使用するときは長袖、長ズボン、帽子、保護メガネ等を必ず身につけてください。  
屋外作業するときは滑り止めのついた履物をおすすめします。
  - ・作業中、本工具（先端パーツ）の破損、加工する材料が急に回転したり、飛んだとき、思わぬけがの原因になります。
- 作業中はだぶついた衣服や、ネクタイ等は着用しないでください。
  - ・作業中、回転部に巻きこまれ思わぬけがの原因になります。
- 粉じんの多い作業のときは、保護メガネ、防じんマスク等を着用してください。

#### 2.作業をする場所について

- 作業は常に明るい場所で行うようにしてください。
  - ・暗い場所での作業はけがの原因になります。
- 充電工具のモーターが回転するときに火花が発生します。又、研削するときに研削粉が火花となって飛散します。  
可燃性の液体やガスのある場所では絶対に使用しないでください。
  - ・可燃性の液体やガスに引火しますと火災や爆発のおそれがありますので、特に注意が必要です。
- 作業場には作業員以外は近づけないでください。又、作業員以外の人には充電工具や充電器のコードに触れさせないでください。
  - ・作業場の近くに作業員以外の人がいったり、充電工具に触れたりしますと思わぬけがの原因になります。
- 充電工具は雨の中、湿気が多い場所では使用しないでください。
  - ・感電のおそれがあり大変危険です。

#### 3.取扱いについて

- 充電工具を使用するときは取扱方法、作業の仕方、周囲の状況等に十分注意をして作業をしてください。
- 不意な始動は避けてください。
  - ・バッテリーを本機に差し込む前に、スイッチが切れていることを確かめてください。
  - ・スイッチに指をかけて運ばないでください。
- ご使用前に本機に損傷がないか、正常に作動するか、工具（先端パーツ）にひび割れ、きれつがないか、ねじが確実に締まっているか、工具（先端パーツ）が確実に付いているかをご確認ください。万一、本機に損傷、異常がありましたら販売店、又は製造元に修理を依頼してください。
  - ・ねじがゆるんでいたり、工具が正確にセットされていないと本機の破損、けがの原因になります。
- 本機をご使用するときや先端パーツを交換したときは、必ず試運転をしてからご使用ください。
  - ・試運転をしないで作業を開始しますと、思わぬけがの原因になります。
- 作業の都合で保護カバーを取り除いたり、改造はしないでください。
  - ・規定外の方法でご使用になりますと本機の破損、けがの原因になり大変危険です。
- 運転中は回転部、工具の作動部には絶対に触れないでください。
- 本機の点検、掃除、工具（先端パーツ）の交換等のときは必ずバッテリーを本機から抜いてください。又、作業後は必ずバッテリーを抜いてから保管してください。
  - ・スイッチ、差し込みプラグを入れたまま点検、掃除、工具の交換、放置等をしますと不意に起動して思わぬけがの原因になります。
- 運転中、本機の調子が悪くなったり、異常に気がついたときはスイッチを切り、バッテリーを抜き、点検、修理に出してください。
  - ・異常な状態で連続運転しますと、本機の破損を招くばかりでなく大変危険です。

- 充電器の電源コードを乱暴に扱わないでください。
  - ・電源コードを持って充電器を運んだり、引っ張ったりしないでください。又、電源プラグを抜くときに電源コードを引っ張らないでください。
  - ・電源コードを熱、油、角のある所、動くものに近づけないでください。電源コードが損傷したり、身体にからまって感電するおそれがあります。
- 工具（スパナ、ねじ回し等）は、運転前に必ず本機から取り除いてください。
  - ・工具を本機や至近に置いて運転させますと思わぬけがの原因になります。
- 本機は取扱いに不慣れな人、正しい操作のできない人には絶対に使用させないでください。
- 安全に能率よく作業をするために、本機的能力を超えた無理な作業はしないでください。
  - ・能力を超えた作業は本機の破損のみならず寿命を短くします。又、けがの原因になります。

#### 4.バッテリー、充電器について

- 本機専用のバッテリー、充電器をご使用ください。違ったものを使用しますと作動および充電ができません。又、破裂、損傷のおそれがあります。
- 充電器は、ラベルに表示してあるAC100Vの電圧でご使用ください。表示を超える電源や直流電源、エンジン発電機では異常に発熱して火災のおそれがあります。
- 温度は、10℃～40℃の範囲で充電してください。範囲を超えますと十分な充電ができません。又、破裂、火災のおそれがあります。
- 充電は換気の良い場所で行ってください。又、充電中は充電器の空気穴をふさいだり、布などで覆わないでください。破裂、火災のおそれがあります。又、充電中は充電器のそばから離れないでください。
- 充電が終わりましたらバッテリーを抜き取り、電源プラグを抜いてください。放置しますと火災のおそれがあります。
- 雨の中、湿気が多い場所では充電しないでください。感電のおそれがあります。
- 連続使用又は連続充電で充電器及びバッテリーの温度が上昇しているときは、十分な間隔をあげ、温度が低くなってから充電してください。バッテリー、充電器の温度が上昇しているときは十分な充電ができません。
- 保管するときや、持ち運ぶときは、必ずバッテリーを外してください。

#### 5.手入れと保管について

- 常に本機の手入れに心がけ、長期間安全にご使用ください。
  - ・使用後汚れたままで湿度の高い場所に放置しますと、本機の寿命を短くします。
- 刃物類は常に手入れをして良い切れ味でご使用ください。
  - ・切れ味が悪いと仕上がり面が悪くなるばかりでなく、モーターに負荷が多くなり作業能力が悪くなります。
- 本機を常に安全に能率よくご使用していただくため、定期的に点検をしてください。
  - ・修理、点検は販売店、又は製造元にお申し付けください。
- 作業が終わりましたらバッテリーを外し、切りくず、ほこりを取り除き、手入れをしてお子様の手のとどかない湿気の少ない場所に保管してください。



### 警告

誤った取扱いをすると、人が死亡又は重傷を負ったり、重大な物的損害事故の可能性が想定される内容を示します。

**本機は充電式のグラストリマーです。バッテリーを付けた状態で保管したり持ち運ぶと不意に動く可能性があり大変危険です。使用しないときは必ずバッテリーを外してください。また、使用しないときや保管するときは、必ずブレードカバーを取付けてください。**

- 輸送途中の衝撃等の理由で部品や金具が緩んだり破損することがあります。使用前に必ず各部を確認してください。緩んだ状態や破損したままご使用になりますと、思わぬ事故の原因となります。異常が見つかった場合、お買い求めの販売店が商品問合わせ先までご相談ください。
- 作業員は長袖、長ズボン、滑りにくい運動靴、保護メガネ、ヘルメット又は帽子、プロテクター、手袋等を必ず身につけてください。身につけないと、処理物が飛散した時など、思わぬ事故の原因となります。
- 安全カバーは必ず取り付けてご使用ください。取り付けないと、作業中に処理物や小石などが飛散して思わぬ事故の原因となります。

- 作業前に金属刃、安全カバーに欠けや割れがないか確認してください。
- 作業前に作業をする場所の小石、空き缶、金属片等を取り除いてください。金属刃に当たると飛散し、事故、ケガの原因となります。
- 作業場に電線などがないことを確認してください。電線などがあると金属刃で切断のおそれがあり、感電や火災、漏電の事故の原因となります。
- 雨の中や雨上がり、散水直後の刈り込みはしないでください。感電や漏電のおそれがあり大変危険です。
- 揮発性可燃物(シンナー、ガソリン等)の近くでは絶対に使用しないでください。可燃物の近くで使用すると、引火、爆発の危険があります。
- 作業中は、本機のハンドル、ループハンドルをしっかりと握ってください。しっかりと握っていないと作業中に本機が振れて事故の原因となります。
- お子様やご使用方法がわからない方には絶対にご使用させないでください。
- お子様や作業員以外の人を作業場15m以内に近づけないでください。作業時に飛散した石ころや異物でケガをするおそれがあります。
- 運転中は絶対に回転部に手や足等を近づけないでください。
- 次の作業の時は、必ずバッテリーを本機から外して作業してください。
  - ・回転部の異物を取り除くとき。
  - ・回転部に直接触れる時。(金属刃の交換等)
  - ・調整、点検を行う時。
  - ・本機を持ち運ぶ時。
  - ・本機を使用しない時、保管する時。
- 本機が熱くなったり、異常が感じられた場合は、直ちに使用をやめてお買い求めの販売店、又は商品問合わせ先までご連絡ください。
- お客様ご自身での修理、改造は絶対にしないでください。重大な事故の原因となります。
- 充電器の電源コードを乱暴に扱わないでください。電源コードを持って電源コンセントからプラグを抜かないでください。火災やショートの原因となって大変危険です。
- 不意な始動は避けてください。スイッチに指をかけて運ばないでください。
- 電源を入れる前に、組立てて使用した六角棒レンチ等の工具は、必ず取り外してください。電源を入れた時に、取り付けた六角棒レンチ等が回転してケガをするおそれがあります。
- バッテリーは専用充電器以外では充電しないでください。
- 専用バッテリー以外使わないでください。又、改造したバッテリーを使用しないでください。充電器やバッテリーは絶対に改造しないでください。
- 高温などの過酷な条件下ではバッテリーから液漏れすることがあります。漏れ出た液体に不用意に触らないでください。
  - ・万が一、バッテリーの液が目に入ったら、直ちにきれいな流水で充分洗い医師の診察を受けてください。
  - ・バッテリーの液は炎症ややけどの原因になることがあります。
- 使用時間が極端に短くなったバッテリーは使用しないでください。
- 落としたり、何らかの損傷を受けたバッテリーは使用しないでください。
- ご使用済みのバッテリーは一般家庭ゴミとして棄てないでください。リサイクルのため、お買い上げの販売店へご持参ください。
- ラッカー・ペイント・ベンジン・シンナー・ガソリン・ガス・接着剤などのある場所では充電しないでください。
- 充電器のバッテリー接続部には充電用端子があります。金属片・水などの異物を近づけないでください。
 

バッテリーを工具箱や釘袋など金属と一緒になるおそれがある場所には保管しないでください。発熱・発火・破裂のおそれがあります。
- 充電器は充電以外の用途には使用しないでください。
- 充電中、発熱などの異常に気が付いたときは、直ちに電源プラグを抜いて充電を中止してください。そのまま充電を続けると発煙、発火、破裂のおそれがあります。
- バッテリーに釘などの尖ったものを刺したり、衝撃を与えたり、分解・改造をしないでください。
- バッテリーを火のそばや炎天下など高温の場所で充電・使用・保管しないでください。
- 正しく充電してください。
- ぬれた手で触らないでください。



## 注意

誤った取扱いをすると、人が傷害を負ったり物的損害の発生が想定される内容を示します。

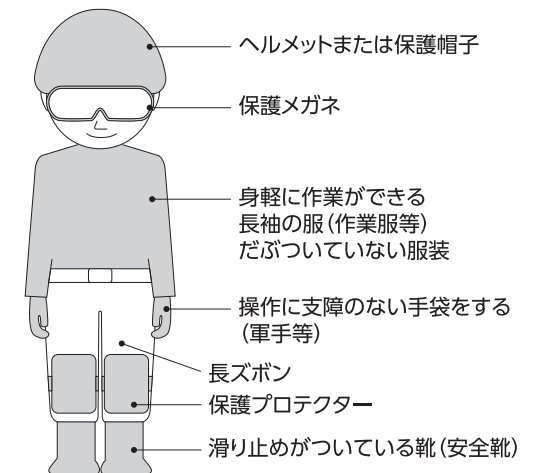
- 付属品は取扱説明書に従って確実に取り付けてください。取付けが確実でないと外れたり、事故の原因となります。
- 本機は大事に使用してください。誤って落としたり、ぶつけた場合は異常の有無を確認してください。
- 本機を保管する時は、お子様の手の届かない場所に安全な状態で保管してください。湿度の高いところ、雨のかかるところ、直射日光のあたる場所には保管しないでください。
- 本機は日本国内専用です。海外では使用できません。
- 注意に表記してある場合でも状況によっては、死亡、重症等の重大な事故につながるおそれがありますので、必ず守ってください。

仕様	
型番	YGT-180
電圧	直流18V
回転数	約6000min <sup>-1</sup> (回転/分)
本体寸法	約全長970~1,350×全幅210×全高390(mm)
本体重量	約2.1kg <sup>*1</sup>
実作業時間目安	約30分 <sup>*2</sup>

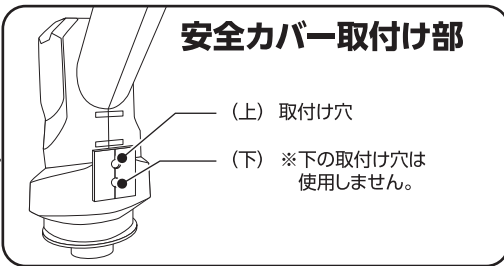
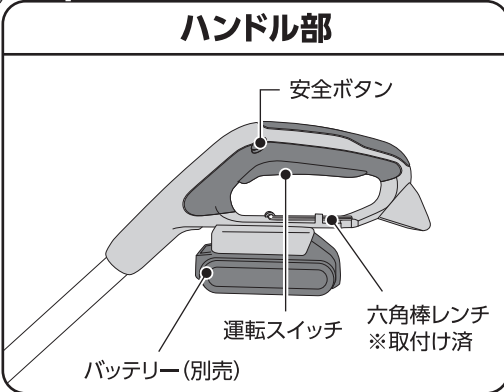
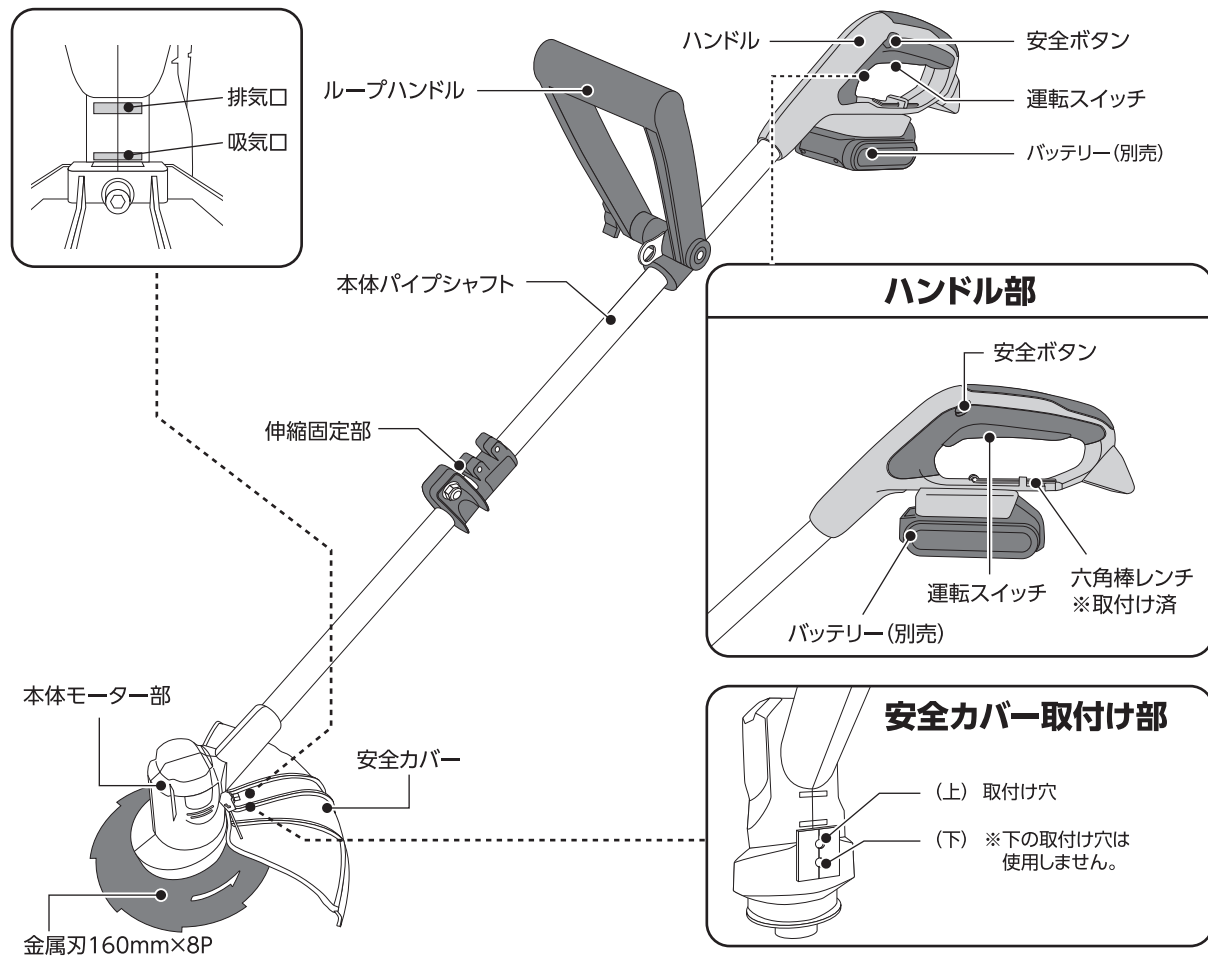
※1. 本体重量は金属刃・安全カバー・バッテリー-YBP-1815(別売)装着時。

※2. 付属金属刃使用時。実際に刈る草木の種類、刃物の状態、充電状態によって変わることがあります。

下図のような動きやすい服装で作業をおこなってください。



## 各部の名称と付属品



### 〈付属品〉

①安全カバー×1	②六角穴付ボルト×1	⑤ループハンドルセット×1	⑤-2 ループハンドルベース×1
③スプリングワッシャー×1	④ワッシャー×1	⑤-1 ループハンドル×1	⑤-3 ベルト取付金具×1
※②③④は本体モーター部に取付済		※ループハンドルセットは本体パイプシャフトに取付済	
⑥金属刃160mm×8P×1 (内径25.4mm)	⑦ ロールガイド×1	⑧ ナット保護ボス×1	⑨ 座付ナット×1
※⑦⑧⑨は本機・モーター部に取付済			
⑩六角棒レンチ×1	※ハンドル部に取付済		
⑪ボックスレンチ×1	⑫保護メガネ×1	⑬肩掛けバンド×1	⑭取扱説明書(本書)×1

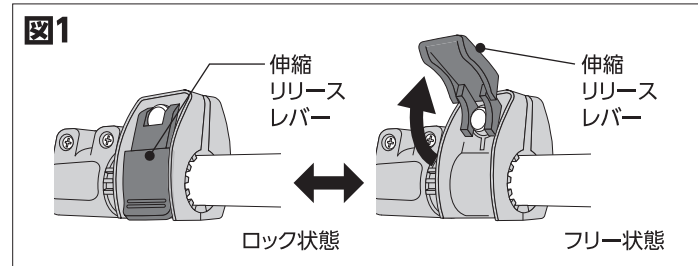
## 組立方法

### 1 本体パイプシャフトの伸縮方法

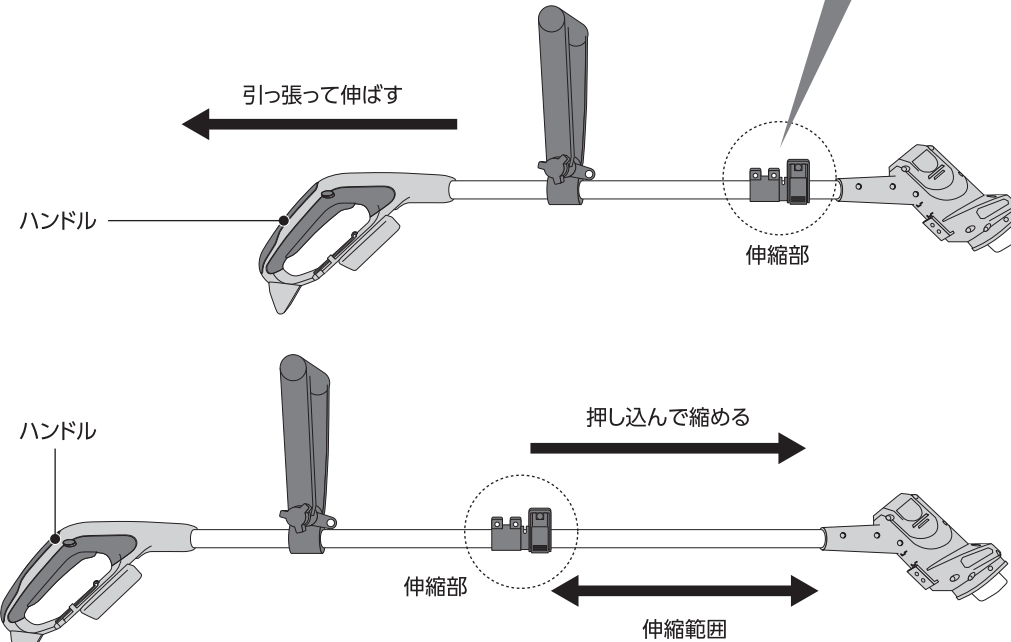
- ①本体パイプシャフト伸縮部の伸縮リリースレバーを上げてフリー状態にしてください。(図1・2)
- ②ハンドル部を引っ張って、お好みの位置で伸縮部の伸縮リリースレバーを下げてロック状態にしてください。(図1・2)

### ⚠ 注意

●安全のため、伸縮部が確実にロックされているかご確認ください。



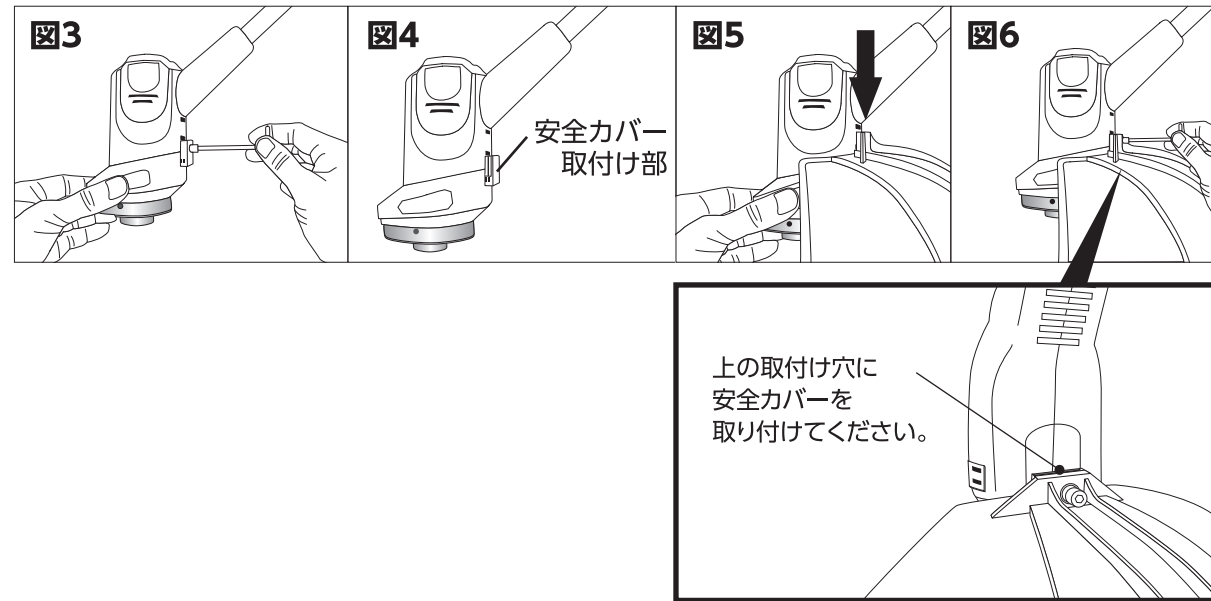
### 図2





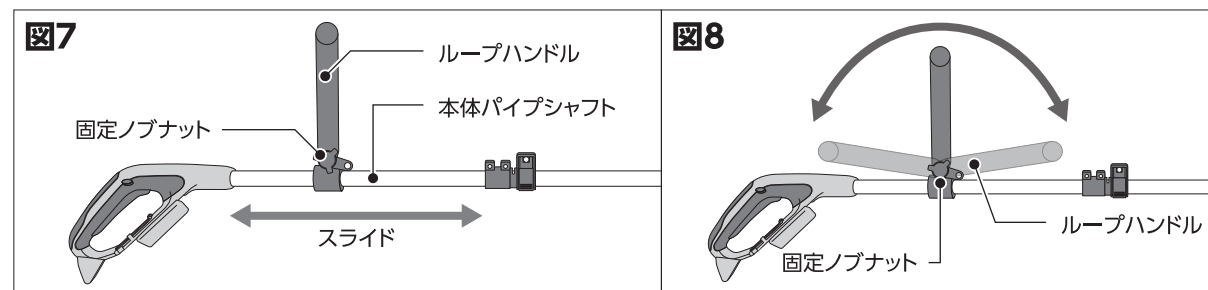
## 2 安全カバーの取付け方

- ⑥六角棒レンチはハンドル部に取付けられています。
- ①本体モーター部についている、六角穴付ボルトを付属の六角棒レンチを使って左に回して(反時計回り)外してください。(図3)
- ②安全カバー取付部の溝に安全カバーの溝を合わせ上から下へスライドさせて取り付けてください。(図4・5)
- ③安全カバーを取り付けたら、六角穴付ボルトを六角棒レンチを使って右に回して(時計回り)しっかりと固定してください。(図4)
- ⑦必ず安全カバーを取り付けて使用してください。
- ⑧安全カバーを取り付けずに使用すると処理物や小石などが飛散して思わぬ事故の原因になります。



## 3 ループハンドルの調整方法

- ①ループハンドルに付いている、固定ノブナットを左に回して(反時計回り)緩めてください。(図7)
- ②ループハンドルを本体パイプシャフトの上下にスライドさせ使いやすい位置にセットし、ループハンドルの角度を調整し蝶ネジを右に回して(時計回り)固定してください。(図8)
- △注:ループハンドルは本体パイプシャフトに取付け済み。



**注意**

●ループハンドルはガタ、ゆるみのないよう確実に固定してください。

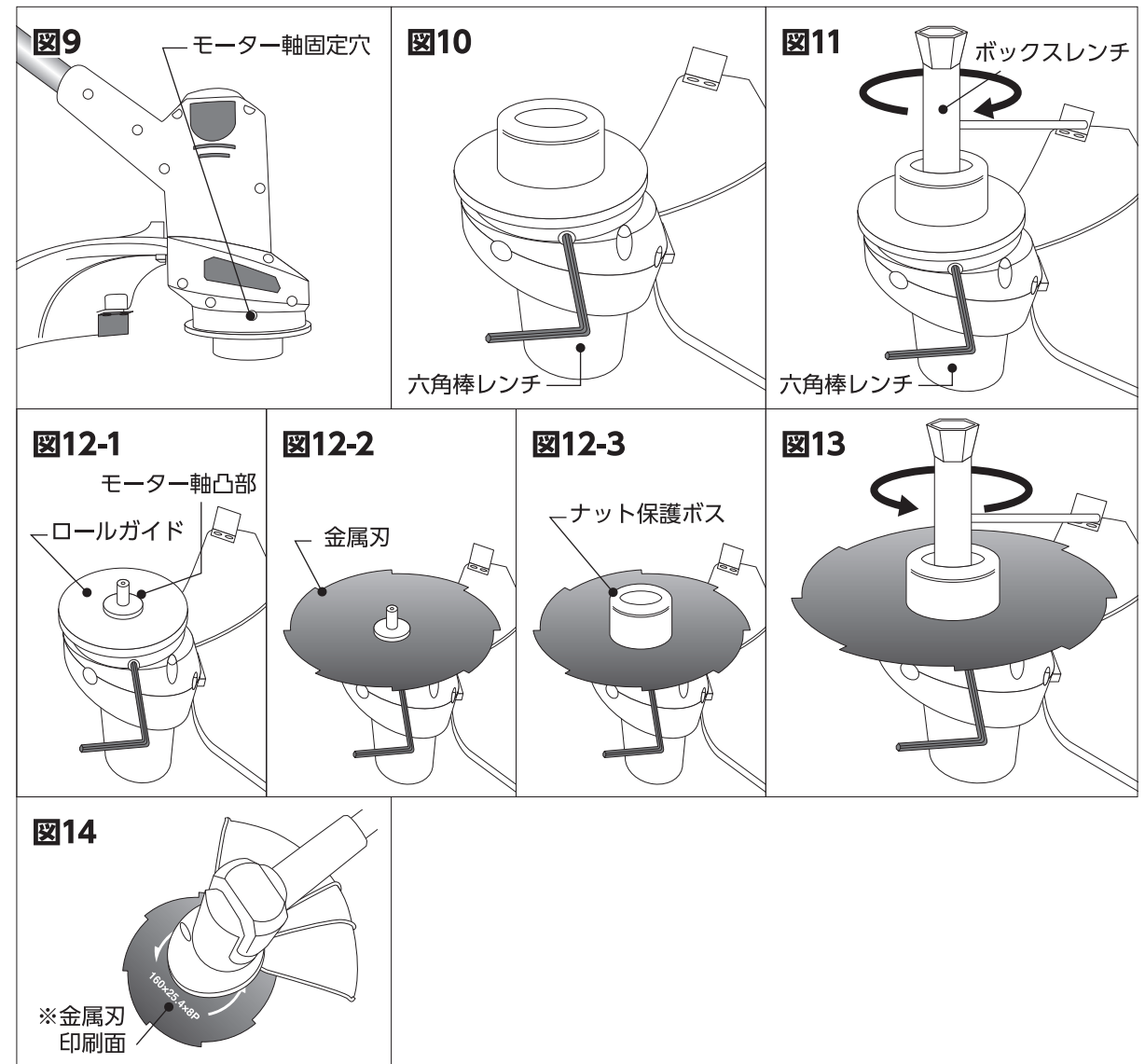
## 4 金属刃の取付け方



**警告**

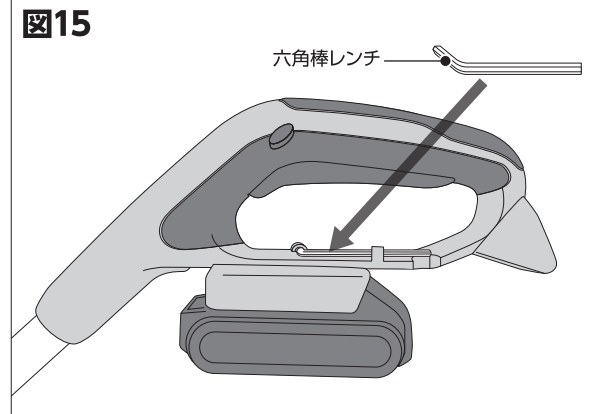
- 必ずバッテリーを外してください。バッテリーをつないだままおこないますと、機械が不意に動き出してケガや重大な事故の原因になります。
- 必ず丈夫な手袋をつけてケガをしないように刃先等に気を付けておこなってください。

- ①本体モーター部にモーター軸固定穴があります。(反対側にもあります)(図9)
- ②この穴に付属の六角棒レンチを軽く押し込みながら、ナット保護ボスをゆっくり回してください。(図10)  
モーター軸に穴が開いている箇所がありますので六角棒レンチでモーター軸が回らないように固定します。
- ③ナット保護ボスを付属のボックスレンチで右に回して(時計回り)、座付ナット・ナット保護ボスを外します。(図11)
- ④モーター軸凸部にロールガイド→金属刃→ナット保護ボス→座付ナットの順に取り付けます。(図12-1・2・3)
- ⑤座付ナットをボックスレンチで左に回して(反時計回り)強く締めてください。(図13)
- ⑥六角棒レンチを外し、金属刃を手で軽く回して金属刃の取付け穴がモーター軸凸部からずれていないことを確認してください。ずれている場合は、もう一度金属刃を取り付け直してください。
- ⑨金属刃を外すときは、取付け方と逆の手順で行います。
- ⑩定期的にナット保護ボスが緩んでないか点検してください。緩んでいたなら増し締めしてください。
- ⑪金属刃の表裏に注意してください。刈り込み作業時印刷面が見えるように取り付けてください。(図14)



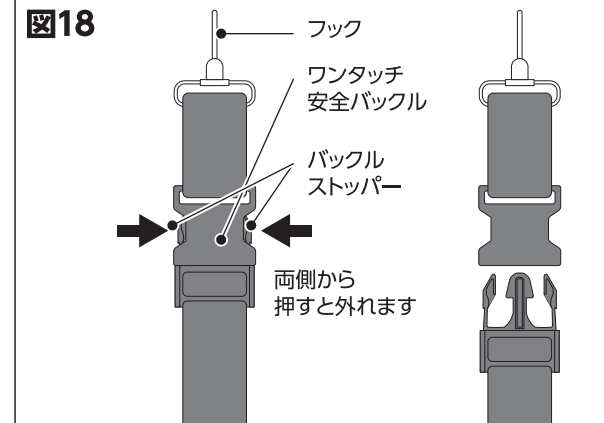
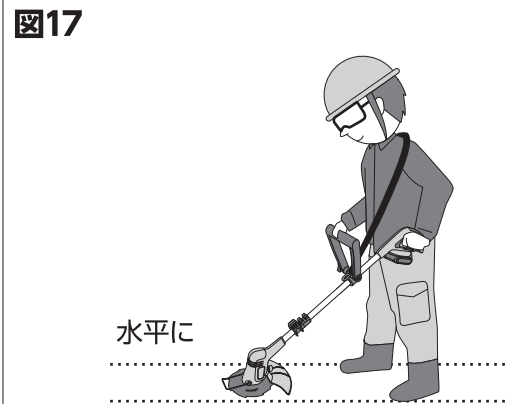
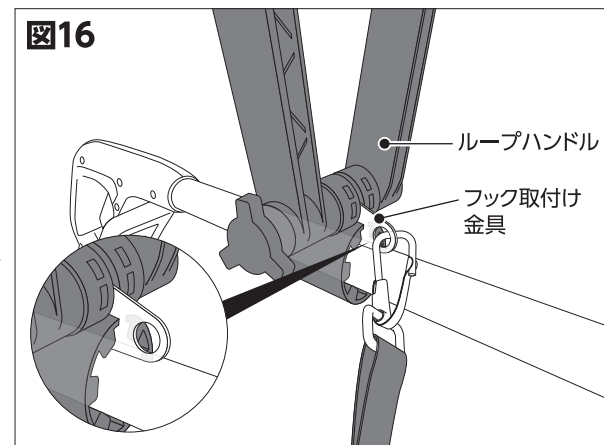
## 5 工具収納方法

使い終わった六角棒レンチはハンドル部に収納することができます。(図15)



## 6 肩掛けベルトの取付け方・取り外し方

- ①肩掛けベルトのフックをループハンドルのフック取付け金具に取付けてください。(図16)
- ②肩掛けベルトを左肩からたすき掛けし、フックをループハンドルに確実に引っ掛けます。(図16・17)
- ③金属刃若しくは樹脂ブレードが地面と水平になるように肩掛けベルトの長さを調節してください。(図17)
- ④フック及びワンタッチ安全バックルを引っ張って抜けないことを確認してください。
- ⑤バックルストッパーを両側から押すとバックルが外れます。(図18)



### ⚠ 注意

●緊急時にはバックルストッパーを押して、本機を離脱してください。緊急時は本機の支持に細心の注意をはらってください。

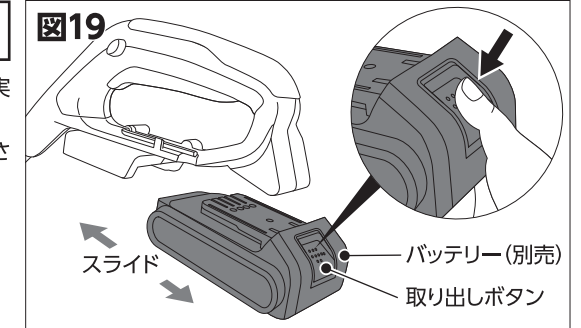
## 使用方法

### ⚠ 警告

●保管するときや、持ち運ぶときは、必ずバッテリーを外してください。

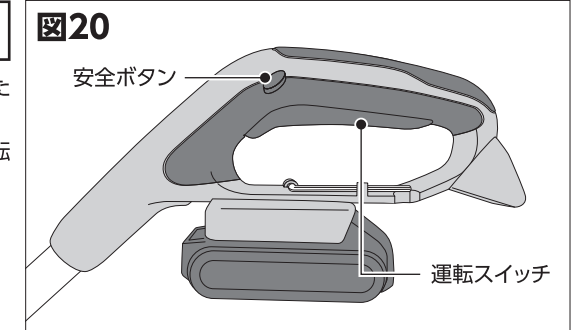
## 1 バッテリーの取付け・取り外し方

- ①バッテリーを取付けるときは、本機とバッテリーの溝を合わせ、確実に奥まで差し込んでください。(図19)
- ②バッテリーを本機から外すときは、取り出しボタンを押しスライドさせると取り外せます。(図19)



## 2 運転スイッチの操作

- ①安全ボタンをおしたまま運転スイッチを握ると作動します。作動したら安全ボタンから手を離してください。(図20)
- ②運転スイッチを離すと停止します。安全ボタンを押さなければ運転スイッチは入りません。



## 刈り込み作業 (故障なく、長くご使用いただくために、下記のことにご注意ください。)

作業前に作業する場所の小石、空き缶、空き瓶等の障害物を取り除いてください。

- ①本機を体の右側で持ってください。
- ②左手でループハンドル・右手でハンドルを握り、安定した姿勢で作業してください。(図21)
- ③ナット保護ボスを地面から浮かし、少し左に傾け、金属刃の左側で作業してください。(図21 図22)
- ④金属刃は反時計回りに回転しますので、左側が良く切れます。右から左に体の周りを回すように刈ってください。(図22 図23)
- ⑤草の密集した場所で押し付けるようにするとモーターの回転が落ち、機械に負担がかかり故障の原因になります。回転が落ちないように作業してください。
- ⑥足元が滑りやすい場所等では使用しないでください。
- ⑦モーター部吸気口に刈草・土埃等が詰まらないよう、時々点検し、除去してください。吸気口が詰まった状態で使用するとモーター焼けの原因になります。(図24)
- ⑧安全のために、定期的に座付ナットが緩んでいないか点検してください。緩んでいたら増し締めしてください。
- ⑨使用中に異常な振動があった場合は、直ちに作業を中止してください。
- ⑩草が巻き付いたら取り除いてください。回転が落ちたり、モーターが止まったりしてモーター焼けの原因になります。(図25)
- ⑪ロールガイドは必ず取付けてください。外して使用されると草がモーターにからみモーター焼けの原因になります。
- ⑫からんだ草を取り除く際は、必ずバッテリーを外してください。

図21



図22

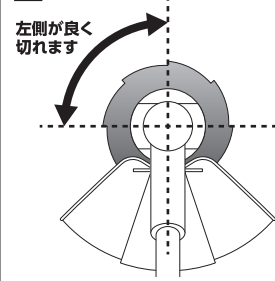


図23

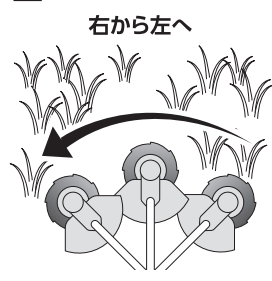


図24

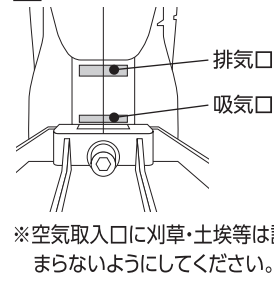


図25



## バッテリーについて

### 警告

- バッテリーは専用充電器以外では充電しないでください。バッテリー液漏れ、発熱、破裂のおそれがあります。
- 専用の充電器やバッテリーを使用してください。指定したバッテリー以外は充電しないでください。
- 約40分(YBP-1815の場合)で充電が完了しますので、充電完了後はバッテリーを抜き取り電源コンセントから充電器の電源プラグを抜いてください。充電完了後に差したまま放置しないでください。火災・発熱・破損・液漏れのおそれがあります。
- 高温・多湿・雨の当たる場所で充電しないでください。故障の原因となります。
- 本機を使用されないときや保管されるときは、必ずバッテリーを外してください。
- バッテリーを使用されない場合は、満充電にして保管してください。長期間使用されない場合は、6ヶ月に1度は充電してください。長期間充電をせず放置された場合、自然放電によりバッテリーの故障や寿命短縮の原因となります。

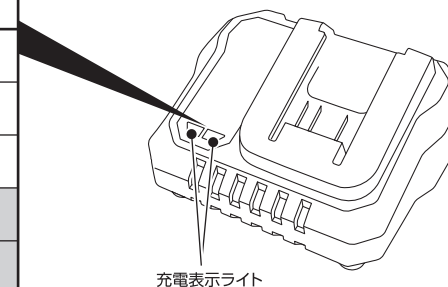
### 1 バッテリーの充電方法 ※必ず専用充電器[YCH-18V]をご使用ください。

バッテリーの電源ボタンを押してバッテリー残容量を確認できます。(図26)

- ①充電器の電源プラグを100Vの電源コンセントに差し込んでください。充電器の表示ライトが〈赤〉消灯・〈緑〉点滅になります。
- ②バッテリーを充電器の挿入ガイドにそって確実に奥まで挿入してください。(図27)
- ③バッテリーを挿入すると、充電器の表示ライトが〈赤〉・〈緑〉点灯し充電を開始します。
- ④充電が完了すると、充電器の表示ライトが〈赤〉消灯・〈緑〉点灯になります。
- ⑤バッテリーを抜き取り、電源コンセントから充電器の電源プラグを抜いてください。
- ⑥「高温待機」:〈赤〉点滅・〈緑〉消灯の場合は、充電器のプラグを抜き、バッテリーを冷やしてから再度充電してください。
- ⑦「充電不可」:〈赤〉・〈緑〉2色点滅の場合は、バッテリーの故障もしくは寿命により充電できない状態です。

### 充電表示ライトの表示・内容

充電表示ライトの状態	充電表示ライトの内容
消灯 赤 緑 点滅	充電前
点灯 赤 緑 点灯	充電中
消灯 赤 緑 点灯	充電完了
点滅 赤 緑 消灯	高温待機
点滅 赤 緑 点滅	充電不可



ご不明な点は、お買い求められました販売店、または商品に関するお問い合わせ先までご相談ください。

図26

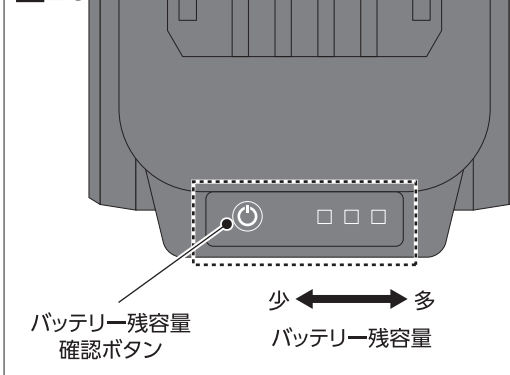
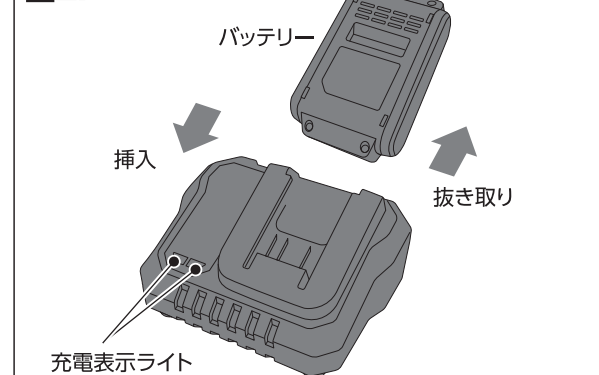


図27





## 2 保護機能

適応機種でご使用中、下記状態になるとモーターが停止しますが、これは保護機能によるものであり故障ではありません。

状態	対応方法
●ご使用機器が過負荷状態になったとき。	スイッチを一旦止め、再度入れなおしてください。
●バッテリーの残容量が少なくなったとき。	専用充電器[YCH-18V]で充電してください。
●本機及びバッテリーの温度が高温になったとき。	本機及びバッテリーを冷ましてから再度ご使用ください。

## 3 使用上の注意事項

- ご使用機器の力が弱くなってきたと感じたら、充電してください。
- 満充電したバッテリーを再度充電しないでください。
- 充電は周囲温度10℃～40℃の範囲でおこなってください。
- バッテリーを使用されない場合は、満充電にして保管してください。長期間使用されない場合は、6ヶ月に1度は充電してください。長期間充電をせず放置された場合、自然放電によりバッテリーの故障や寿命短縮の原因になります。

## 4 バッテリーの回収について

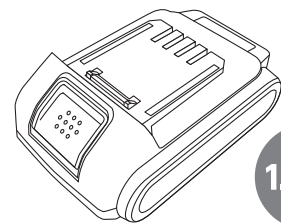
バッテリーは消耗品です。使用済みバッテリーはリサイクルのため回収しております。お買上げの販売店へご持参ください。



Li-ion 20 使用後はリサイクルへ

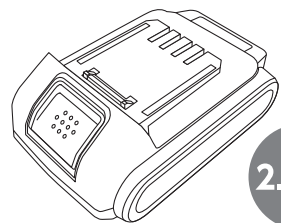
## 5 単品販売について

リチウムイオンバッテリーは消耗品です。充放電回数や保管方法により使用できなくなります。バッテリーが使用できなくなったときは、必ず指定のバッテリーをご購入してご使用ください。



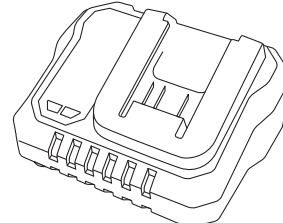
1.5Ah

リチウムイオンバッテリー  
YBP-1815  
(充電完了時間:約40分)  
JAN:4550533108033



2.5Ah

リチウムイオンバッテリー  
YBP-1825  
(充電完了時間:約60分)  
JAN:4550533108040



18V 充電器  
YCH-18V  
JAN:4550533108057

## 保守と点検



警告

●保守と点検をするときは、必ずバッテリーを外した状態でおこなってください。

- 各部のねじがゆるんでいないか、定期的に点検をしてください。ゆるみがある場合には締め直してください。
- 本体は、乾いた柔らかい布、石けん水を付けた布等で拭きとり、汚れを落としてください。※シンナーなど石油類などでの清掃、又、水洗いは絶対しないでください。
- 保管は高温にならず、湿気の少ない、お子様の手のとどかない場所に保管してください。

## トラブルの原因と対策 (本機は一般家庭での使用を目的にしていますので、過酷な状況での連続使用は避けてください。)



警告

●原因の調査や対策を講じられる場合は必ずバッテリーを外してからおこなってください。

症状	原因	処置
動かない	バッテリーが抜けていませんか。	バッテリーを本機にしっかり差し込んでください。
	バッテリーの温度が高温になっていませんか。	本機よりバッテリーを取り外し、バッテリーを冷ましてください。
	過負荷になっていませんか。	本機よりバッテリーを取り外し、過負荷の原因を取り除いてください。
	バッテリー容量が少なくなっていませんか。	本機よりバッテリーを取り外し、バッテリーを充電してください。
	ブレード(刃)に異物が挟まっていませんか。	本機よりバッテリーを取り外し、異物を取り除いてください。
使用時に異音がでた	ブレード(刃)に異物が挟まっていませんか。	本機よりバッテリーを取り外し、異物を取り除いてください。
	ブレード(刃)が欠けたり、変形していませんか。	本機よりバッテリーを取り外し、P8「ブレード(刃)の交換方法」を参考に、新しいブレード(刃)に交換してください。
	ブレード(刃)に異物が付着していませんか。	本機よりバッテリーを取り外し、異物を取り除いてください。
	ブレード(刃)が正しく取り付けられていますか。	本機よりバッテリーを取り外し、P8「ブレード(刃)の交換方法」を参考に、ブレード(刃)を正しくセットしてください。
	ブレード(刃)の寿命ではありませんか。	本機よりバッテリーを取り外し、P8「ブレード(刃)の交換方法」を参考に、新しいブレード(刃)に交換してください。
枝がうまく刈れない	ブレード(刃)が欠けたり、変形していませんか。	本機よりバッテリーを取り外し、P8「ブレード(刃)の交換方法」を参考に、新しいブレード(刃)に交換してください。
	ブレード(刃)の寿命ではありませんか。	本機よりバッテリーを取り外し、P8「ブレード(刃)の交換方法」を参考に、新しいブレード(刃)に交換してください。
	刈り込むスピードが速すぎませんか。	本機が刈り込む速度に合わせ、ゆっくり刈り込んでください。
	太い枝を刈っていませんか。	太い枝はあらかじめ刈込ハサミなどで刈り込んでください。
	モーターに負荷をかけ過ぎていませんか。	枝に押し付けるのではなく、ブレード(刃)のエッジで少しずつ刈り込むように作業してください。

表中に記載されていない故障など、ご不明な点は、お買い求められました販売店、又は商品に関するお問合せ先までご相談ください。