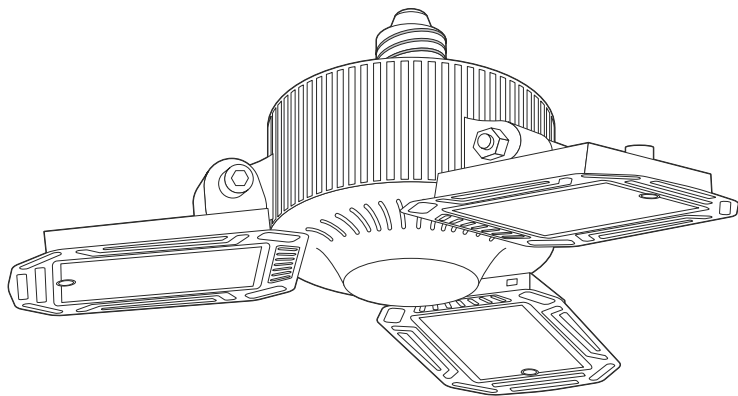




# LEDガレージライト E26ソケットタイプ

一般家庭用  
・  
屋内用

## 取扱説明書 GL3-0500



**警告** 安全のため必ずこの取扱説明書をよくお読みください。  
お読みになった後も大切に保存し、必要なときにお役立てください。

### 安全にご使用いただくために

このたびは本製品をお買い上げいただきましてありがとうございます。ご使用前に必ず、この取扱説明書をよくお読みいただき、警告及び注意事項を厳守して安全に正しくご使用ください。又、お読みになった後も、この取扱説明書をすぐに取り出せる場所へ、大切に保管しておいてください。  
※ここに示した警告及び注意事項は、製品を安全に正しくお使いいただき、あなたや他の人々への危害や損害を未然に防止するためのものです。危害や損害の大きさと切迫の程度を明示するために誤った取扱いをすると生じることが想定される内容を「警告」「注意」の2つに区別しています。いずれも安全に関する重要な内容ですので、必ず守ってください。

### 警告

誤った取扱いをしたときに、死亡や重症に結びつく可能性があるもの。

### 注意

誤った取扱いをしたときに、損害や家屋・家財などの損害に結びつくもの。

### 警告



**交流100ボルト以外では使用しない**  
●直流や交流200ボルトで使用すると火災や感電の原因となります。

**異常を感じた場合、電源を切る**  
●異常状態が収まったことを確認し、販売店または製品問合わせ先にご相談ください。

**器具のすき間などに金属類を差し込まない**  
●感電事故の原因となります。

**お手入れの際は、水洗いをしない**  
●感電・ショートの原因となります。

### 警告



**取り付けできない配線器具に無理に取り付けない**  
●火災・感電・落下してけがの原因となります。  
(取り付けできない配線器具)  
・電源端子が露出しているもの  
・破損しているもの  
・固定が不十分でグラグラするもの

**口金が破損したり、配線器具の差し込みがゆるいときは使用しない**  
●感電・ショート・発火の原因となります。

**乳幼児の手の届く所では使わない**  
●けが・感電の原因となります。



**E26ソケットに取り付ける場合、お住まいのソケットの耐荷重を確認してからご使用ください。**  
●重さに耐えずに落下する可能性があります。

**器具や光源を布や紙などで覆ったり、燃えやすいものを近づけない**  
●火災・損傷・過熱・故障・変形の原因となります。



**器具の取り付けは取扱説明書に従って確実にこなす**  
●器具落下・火災・感電・けがの原因となります。

**取り付け・取り外しをするときは必ず電源を切っておこなう**  
●感電・ショート・発火の原因となります。

**口金部分は配線器具の奥までしっかりねじ込む**  
●感電・ショート・発火の原因となります。

**口金の取り付け面にホコリが付着している場合は拭き取る**  
●ホコリが付着したままソケットにねじ込むと、ショート・火災の原因となります。



**絶対に分解したり、修理・改造は行わない**  
●火災・感電・落下の原因となります。



**浴室など水や湿気の多い場所や屋外で使用しない**  
●この製品は非防水ですので、火災・感電・破損の原因となります。



**点灯中や消灯直後の器具にはさわらない**  
●器具が高温になっており、やけどの原因となります。

**濡れた手でさわらない**  
●感電の原因となります。

### 注意



**調光器・発電機には使用しない**  
●器具の損傷・過熱・故障の原因となります。  
**温度の高くなるものを近くに置かない**  
●器具の真下にストーブなどを置かないでください。火災の原因となります。

**シンナーやベンジンなど揮発性の薬品やカビ取り剤、クレンザーなどは使用しない**  
●器具に傷をつけたり、変色、変質の原因となります。

**殺虫剤・防水スプレーなどをかけない**  
●器具の変色、変質の原因となります。

**本製品に衝撃や振動を与えない**  
●器具の変色、変質の原因となります。

**本製品の一部分が破損した場合そのまま使用を続けず、また破損した部分に直接触れたりしない。**  
●けが、やけど、落下の原因となります。

**風の通りが悪い密閉型器具に取り付けない**  
●熱がこもり故障の原因となります。



**本製品は一般家庭用です**  
**光源を長時間直視しない**  
●目に悪影響を及ぼすおそれがあります。  
**酸・硫黄などの腐食性のある所では使用しない**  
●漏電・落下・口金腐食の原因となります。

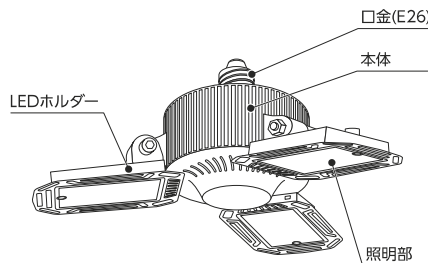


**被照射物との距離を近づけすぎない**  
●色あせ・変色の原因となります。  
**使用場所によっては、天井や壁紙などに悪影響を与えるので注意する**  
●連続照射の影響を考慮して設置してください。  
**設置して長期間使用しているときは、外観に異常がなくても点検する**  
●点検せずに使用し続けると、火災・落下による感電・けがの原因となります。

## 仕様

型番	GL3-0500
電圧	AC100V
周波数	50/60 Hz
消費電力	(最大出力時) 48W
設置場所	屋内
口金サイズ	E26
光束	5000 lm
色温度	6500K
本体サイズ	(約) 幅 22× 奥行 22× 高さ 9.5cm
質量	(約) 320g

## 各部の名称



## 取り付け方法

### 《取り付け環境の確認》

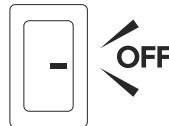
取り付けができる器具/  
E26ソケット配線器具でご使用ください。  
または専用三脚スタンドSSG-70B(別売)をご使用ください。

**注意** 本製品は以下のような場所に設置することができません

- 調光機能のついた器具、回路  
※調光機能:電球の明るさを調節する機能です。100%点灯でも使用不可です。
- 誘導灯・非常用の照明器具
- 密閉型または密閉型に近い器具
- 湿度の高い場所、水がかかる場所、結露の発生する場所
- 直射日光のあたる場所、火や熱源に近い場所
- E26変換アダプター(破損・落下の原因)
- 白熱電球用的人感センサー付器具
- ペンダントソケット

## 1 電源をOFFに

配線器具のスイッチまたは専用三脚スタンドSSG-70Bのスイッチを「オフ」にします。



## 2 ソケットに取り付け

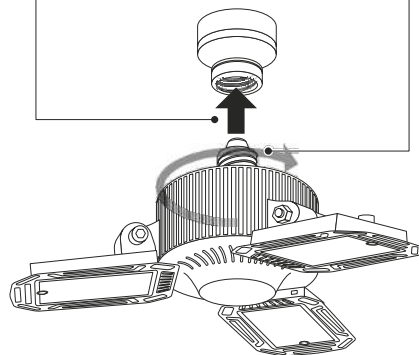
配線器具または専用三脚スタンドSSG-70Bに製品を取り付けます。

2-1 口金はまっすぐにソケットに差し込んでください。

**注意** 曲がったまま差し込みますと、口金の変形や落下の原因となります。

2-2 本体を持って右(時計回り)に回してソケットに取り付けてください。

**注意** 強く回しすぎるとソケットの破損の原因となります。

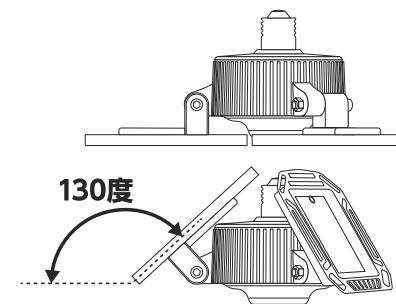


## 注意

- 取り付けが不十分だと、落下や火災などの原因となります。最後まで回し確実に取り付けてください。
- 風の通りの悪い密閉型器具に取り付けしないでください。故障の原因となります。

## 《可動範囲》

上下方向に約130度に角度を調節することができます。



## 注意

- 「上下可動方向」以外で角度調節をしないでください。配線器具や口金の破損の原因となります。
- 可動範囲以上に無理に回さないでください。破損の原因となります。

## 故障かなと思ったら

製品の動作がおかしいときは下記を参考に点検をおこなってください。  
処置をしても異常がある場合は、必ず電源スイッチをオフにしてお買い上げの販売店が製品問い合わせ先までご連絡ください。

**警告** 分解したり修理をしない。

現象	考えられる原因	処置方法
点灯しない	電源(壁スイッチなど)がオフになっている	電源(壁スイッチなど)をオンにしてください
	ブレーカーがオフになっている	ブレーカーをオンにしてください
	口金がソケットに確実に取り付けられていない	口金をソケットに確実に取り付けてください

## 《LEDについて》

- LEDにはバラツキがあるため、器具内の個々のLEDや同一形名の器具でも発光色、明るさが異なる場合があります。ご了承ください。
- LED光源の交換はできません。

## お手入れと保管

**禁止** 必ず電源(スイッチ)をオフにしてから行ってください。

**禁止** 器具の汚れは、柔らかい布をぬるま湯かうすめた中性洗剤につけ、よくぼって拭きとってください。

**禁止** シンナー、ベンジン、みがき粉やたわし、熱湯などは使用しないでください。変色・変形の原因となります。

**注意** 屋外や高温多湿のところに保管しないでください。

製品問い合わせ先

株式会社 **山善** 家庭機器事業部

0120-069-060 (AM9:00~PM5:00 土・日・祝を除く)

Eメールでのご相談は info\_diy@yamazen.co.jp

※故障及び製品についてのお問い合わせは、お買い求められた販売店、又は上記までご連絡ください。

※製品の仕様は改良のため、予告なく変更されることがあります。