

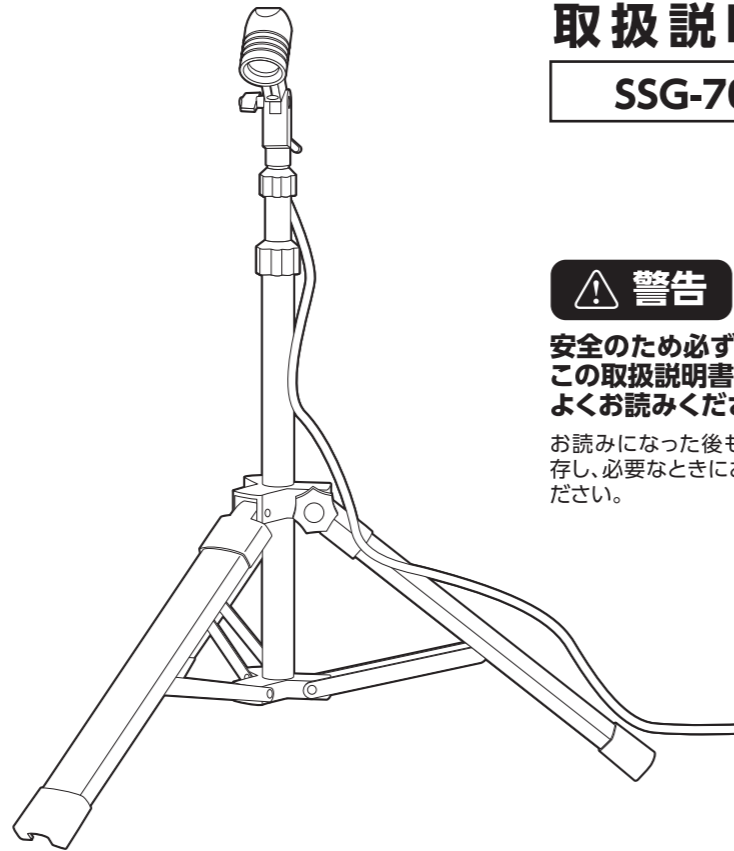


ライト三脚スタンド (E26ソケット)

一般家庭用
・
屋内用

取扱説明書

SSG-70B



警告

安全のため必ず
この取扱説明書を
よくお読みください。

お読みになった後も大切に保
存し、必要なときにお役立てく
ださい。

安全にご使用いただくために

このたびは本製品をお買い上げいただきましてありがとうございます。ご使用前に必ず、この取扱説明書をよくお読みいただき、警告及び注意事項を厳守して安全に正しくご使用ください。又、お読みになった後も、この取扱説明書をすぐに取り出せる場所へ、大切に保管しておいてください。

※ここに示した警告及び注意事項は、製品を安全に正しくお使いいただき、あなたや他の人々への危害や損害を未然に防止するためのものです。危害や損害の大きさと切迫の程度を明示するために誤った取扱いをすると生じることが想定される内容を「警告」「注意」の2つに区別しています。いずれも安全に関する重要な内容ですので、必ず守ってください。

警告

誤った取扱いをしたときに、
死亡や重症に結びつく可能
性があるもの。

注意

誤った取扱いをしたときに、
損害や家屋・家財などの損害
に結びつくもの。

警告



交流100ボルト以外では使用しない

- 直流や交流200ボルトで使用すると火災や感電の原因となります。

異常を感じた場合、スイッチをオフにして、
電源プラグを抜く

- 異常状態が収まったことを確認し、販売店または製品問い合わせ先にご相談ください。

乳幼児の手の届く所では使わない

- けが・感電の原因となります。

口金サイズE26以外の照明器具を取り付けない

- 感電の原因となります。

警告



電源コードに無理な力を加えない

- けが・感電の原因となります。



絶対に分解したり、修理・改造は行わない

- 火災・感電・落下の原因となります。



浴室など水や湿気の多い場所や屋外で使用しない

- この製品は非防水ですので、火災・感電・破損の原因となります。



濡れた手でライトを取り付け・取り外ししない

- 感電の原因となります。

注意



本書に書いてある用途以外に使用しないでください

高さ調節の際、ポールを強く
ひっぱり出さないでください

- ポールがはずれるおそれがあります。

三脚をご使用になるフロア・地面が傾斜していたり、
柔らかい場所では使用しないでください

- 三脚が倒れる危険性があります。

電源コードは人や物が引っかからないように
取回してください

- 転倒し、けがや器具・床などが破損するおそれがあります。

使用場所周辺の安全を確認した上で使用してください

このスタンドは仮設用です。常設使用はしないでください

点灯場所を離れる時は必ずスイッチをオフにしてください

清掃やお手入れの際は必ずスイッチをオフにして、
電源プラグを抜いて本体が十分に冷えてから行ってください

三脚スタンドが倒れた場合、電源プラグを抜いて、
安全を確認してから使用してください

ボルトとリングナットをしっかりと締めてから
使用してください

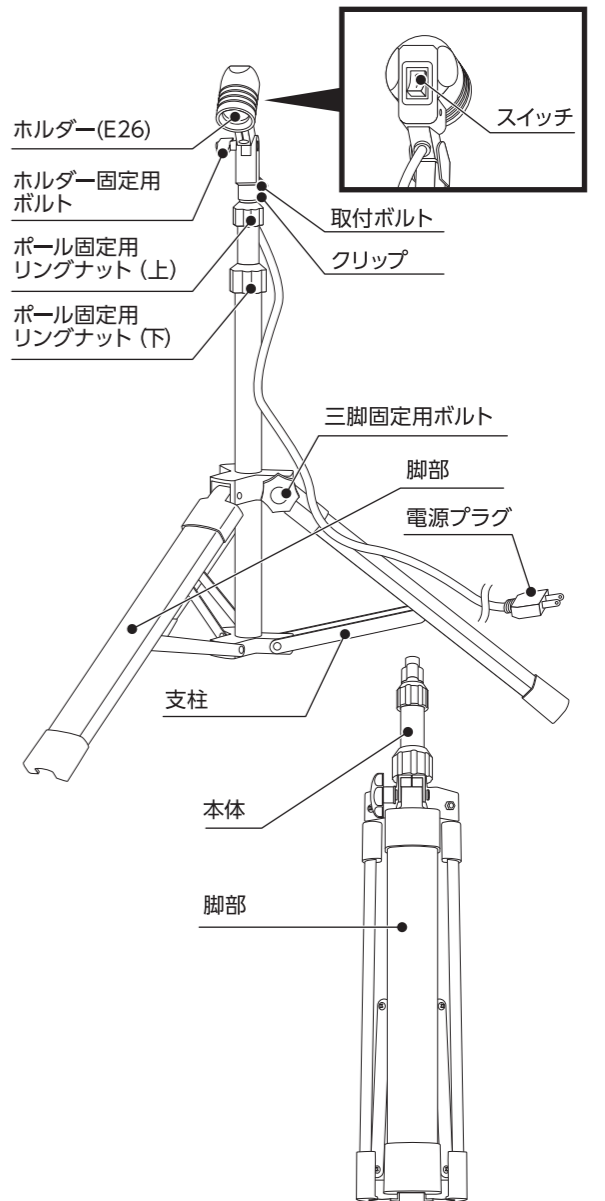


本製品は一般家庭用です

仕様

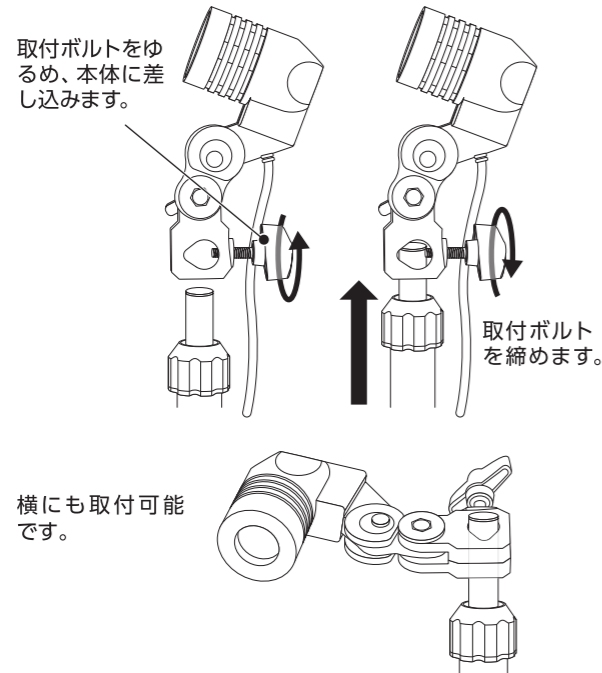
型番	SSG-70B
電圧	AC100V
周波数	50/60 Hz
商品サイズ	(約) 幅 66cm×高さ 73～146cm
コード長さ	(約) 1.7m
質量	(約) 1.5kg
ソケットサイズ	E26

各部の名称

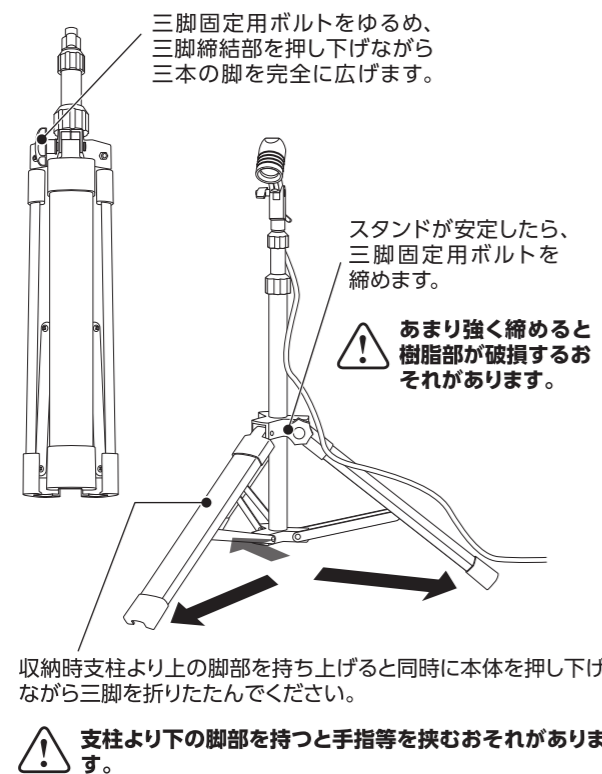


使用方法

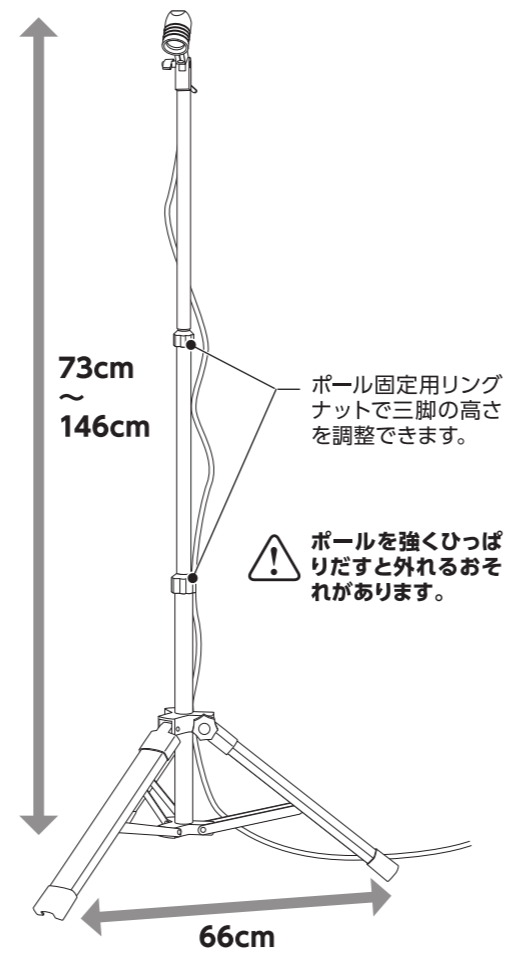
1 ホルダーを本体に取り付け



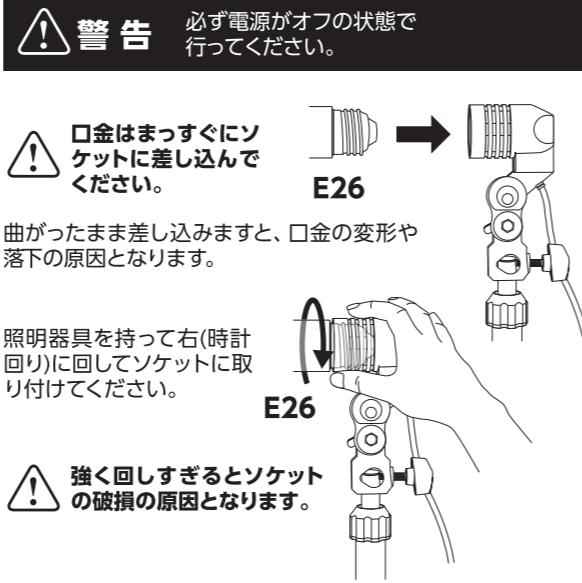
2 三脚の開閉



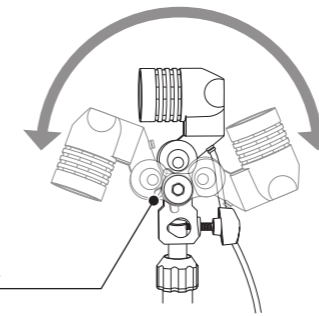
3 三脚高さ調整



照明器具 (E26) の取り付け



ホルダー固定用ボルトをゆるめ角度調整できます。



ホルダー固定用ボルト

注意

●取り付けが不十分ですと、落下や火災などの原因となります。最後まで回し確実に取り付けてください。

故障かなと思ったら

製品の動作がおかしいときは下記を参考に点検をおこなってください。如置をしても異常がある場合は、必ず電源スイッチをオフにしてお買い上げの販売店か製品問い合わせ先までご連絡ください。

警告

分解したり修理をしない。

現象	考えられる原因	処置方法
点灯しない	電源(スイッチなど)がオフになっている	電源(スイッチなど)をオンにしてください
	ブレーカーがオフになっている	ブレーカーをオンにしてください
	口金がソケットに確実に取り付けられていない	口金をソケットに確実に取り付けてください

お手入れと保管

警告 必ず電源プラグを抜いてから行ってください。

禁止 器具の汚れは、柔らかい布をぬるま湯かうすめた中性洗剤につけ、よくしぼってから拭きとってください。

禁止 シンナー、ベンジン、みがき粉やたわし、熱湯などは使用しないでください。変色・変形の原因となります。

注意 屋外や多湿のところに保管しないでください。

製品問い合わせ先

株式会社 **山善** 家庭機器事業部

0120-069-060 (AM9:00~PM5:00 土・日・祝を除く)

Eメールでのご相談は info_diy@yamazen.co.jp

※故障及び製品についてのお問い合わせは、お買い求められた販売店、又は上記までご連絡ください。

※製品の仕様は改良のため、予告なく変更されることがあります。