

⚠ 注意

- 本体を落とさないでください。故障・破損の原因になります。
- 本体は防水仕様ではありません。以下のような環境でのご使用はお控えください。
 - ・激しい発汗を伴う作業や運動（ランニングなど）
 - ・雨や雪など本体に水分がかかる状況
 - ・炎天下での長時間のご使用
- 調査の結果、これらの水漏れによる故障と判明した場合、保証対象外となり、有償交換となります。あらかじめご了承ください。
- 1時間に1回程度、肌の状態を確認してください。異常があった場合は、すぐに使用を中止してください。
- 冷たすぎると感じた場合は、すぐに使用を中止してください。
- 就寝時には使用しないでください。

安全上のご注意

本書では、製品を安全にお使い頂き、お客様や他の人々への危害を未然に防止するため、ご使用の際の注意事項を警告マークで表示しています。このマークは誤った取扱いをすると生じることが想定される内容を、危害や損害の大きさ、切迫の程度で明示するものです。それぞれの意味を十分にご理解の上、この取扱説明書をお読みください。また、これらのマークを表示している事項は、いずれも安全に関する重要な内容ですので必ずお守りください。

⚠ 危険	誤った使い方をしたときに、使用者が死亡または重傷を負う可能性が大きい内容を示します。
⚠ 警告	誤った使い方をしたときに、使用者が死亡または重傷を負う可能性が想定される内容を示します。
⚠ 注意	誤った使い方をしたときに、使用者が傷害を負う可能性が想定される内容、および物的損害のみの発生が想定される内容を示します。

⚠ 危険

- 本来の使用用途以外では使用しない
- 火の中に投入したり、加熱したりしない
- 釘を刺したり、ハンマーで叩いたり、踏みつけたりなど、強い衝撃を与えない
- 直射日光の強いところや高温、高湿、水のかかる場所、炎天下の車内、火気の近くなどでは使用、充電、保管、放置をしない（変色、変形、故障の原因）

⚠ 警告

- 防爆構造ではないため、引火性ガスなどが充満した場所での使用はしない
- 弊社が推奨する仕様以外の製品は使用しない
- 通電使用時、本製品の上から衣服を着用しない（排熱が阻害されペルチェデバイスの温度上昇と破損の可能性）
- 子供だけで使わせたり、幼児の手の届くところでは使わせない
- USBコードが傷んだり、差込が緩いときは使わない
- 本機のすき間にピンや針金などの金属物等、異物を入れない
- USBコードを傷つけたり、無理に曲げたり引っ張ったり、ねじったり、束ねて通電したり、高温部に近づけたり、重いものを乗せたり挟み込んだり加工したりしない
- 濡れた手でUSBプラグを抜き差ししない
- 分解・修理・改造をしない
- USBプラグはUSBポートの奥までしっかり差し込む
- 異常時（焦げ臭い、発熱等）は使用を中止し、USBプラグを抜く
- 本機を丸洗いしたり、水にひたしたりしない

⚠ 注意

- 吸い込み口の中に指や異物を入れない
- 髪を吸い込み口に近づけない
- 次のようなところでは使用しない
 - ・レンジなどの火の近く
 - ・引火物やガスのあるところ
 - ・雨や水しぶきがかかるところ
- 強い振動や、衝撃を与えない
- 本機に異常な振動が発生した場合は、使用を中止する
- 使用中に寒くなるなど体の異常を感じた場合は、使用を継続しない
- USBケーブルを抜くときは、USBケーブルを持たずに必ずUSBプラグを持って引き抜く
- お手入れの際は、必ず電源をオフにしてからUSBケーブルを抜く
- 洗濯する際は電気部品などを取り外し、洗濯表示に従う
- 長期間使用しない場合は電気部品を外し、直射日光と高温多湿を避けた埃などが入らない場所に保管する

ご使用上のご注意

※使用中、体に異変が起きた場合はすぐに使用を中止してください。
※次のような方は使用しないでください。[・医療機関で治療中の方・循環器系疾患のある方・冷たさを自覚できない乳幼児、子ども、お年寄り・自ら意思表示の出来ない方・皮膚の弱い方や、アレルギー体質の方、肌に傷や湿疹がある方・ペースメーカーなど医用電気機器をお使いの方] ※本製品は医療機器ではありません。患部を冷やすなどの医療行為には使用出来ません。
※製品内に水が入っている場合は、直ちにUSBケーブルを抜き電源を切って、製品内の水を完全に乾燥させてから利用を再開してください。

YAMAZEN

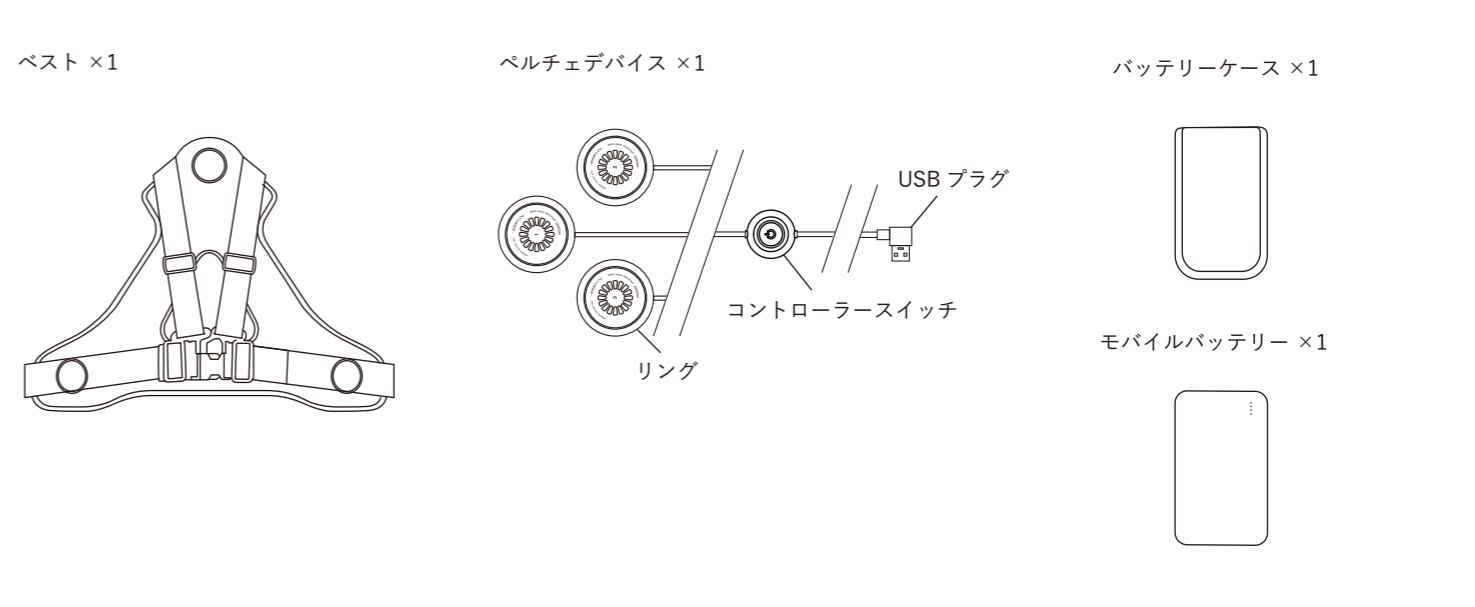
Peltier Vest

ペルチェベスト YPLT3

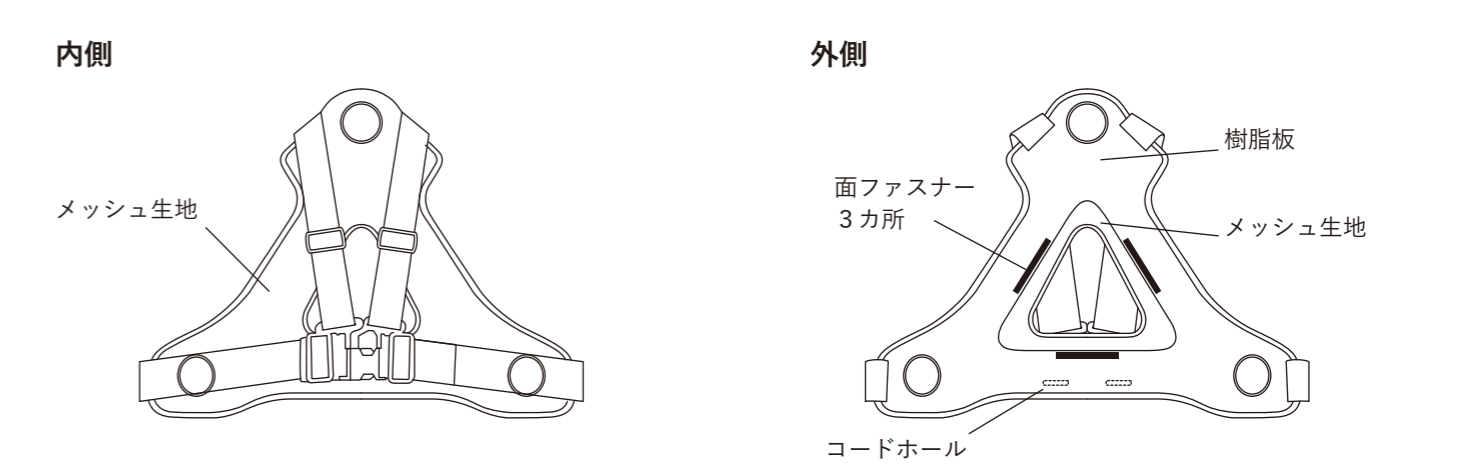
取扱説明書/保証書

この度は、本製品をお買い上げいただき誠にありがとうございました。
本製品のご使用には必ず本説明書をお読みいただき正しくお使いください。
また、本説明書は大切にお手元に保管してください。

セット内容（ご使用いただくには以下の製品が必要です）



ベスト名称



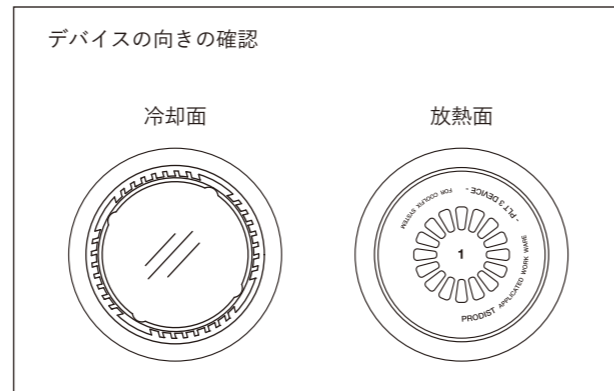
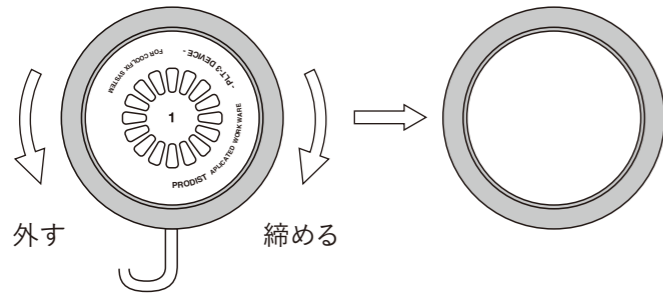
ペルチェデバイス仕様

- 重量：約 185g
- 外形寸法：φ65×20mm（デバイス 1 個あたり）
- 連続稼働時間（10,000mAh バッテリー使用時の目安）
 - 強：約 3.5 時間 中：約 4.5 時間 弱：約 6 時間
- 入力：5V 2.0A～
- 温度切替：3 段階
- ※使用状態・環境によって持続時間は異なります。

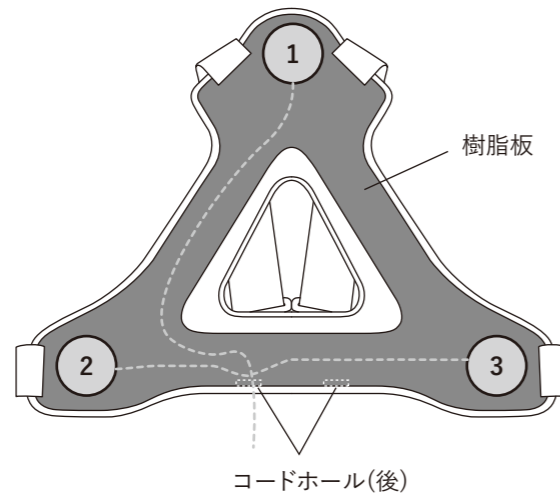
モバイルバッテリーの使用方法は、モバイルバッテリー付属の取扱説明書をご確認ください。

1 ペルチェデバイスの取付方法

1 デバイスのリングを回して取り外す

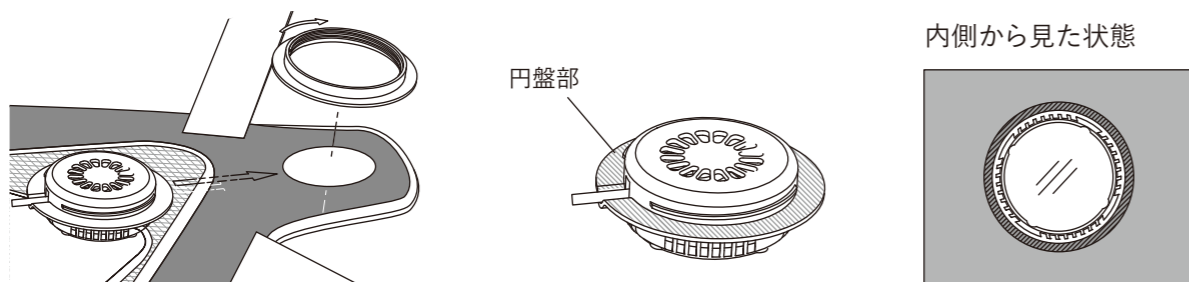


2 ベスト外側からみて、以下の図の配置でペルチェデバイスを取付けます。



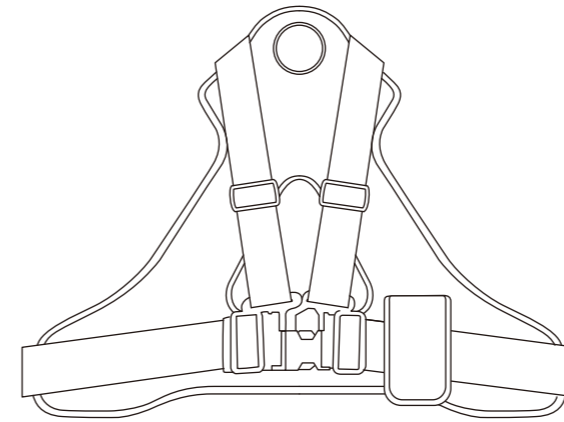
デバイスの取付け方法

- ① デバイスを樹脂板とメッシュ生地の上に差し込みます。面ファスナーを外すと作業しやすくなります。
- ② 外側に放熱面、内側に冷却面が出るように設置し、リングをしっかり取り付けてください。
※円盤部が内側にはみ出た状態だとリングがしっかりしません。
※しっかり取り付けないと作業中にゆるむ可能性がございます。
同じ手順で3カ所取付けてください。
- ③ USB プラグとコントローラーをコードホールに通して外に出してください。
余ったコードは面ファスナーの内側に収納してください。
※デバイスの円盤部をメッシュ生地と樹脂板の間にしっかり収めた状態にしてください。

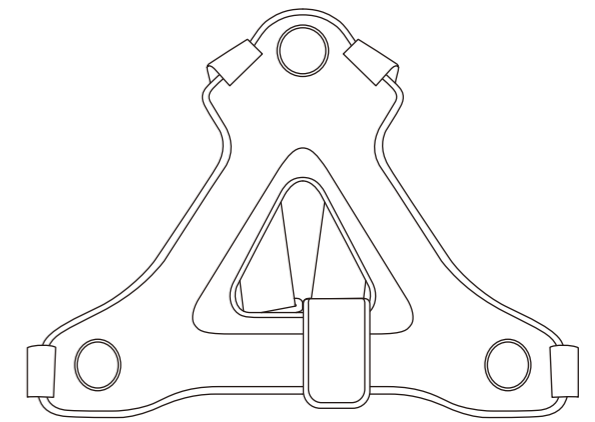


3 モバイルバッテリーと接続し、モバイルバッテリーをバッテリーケースに収納する

4 バッテリーケースを背中、または前身頃のゴムベルトに装着する



ゴムベルト装着時

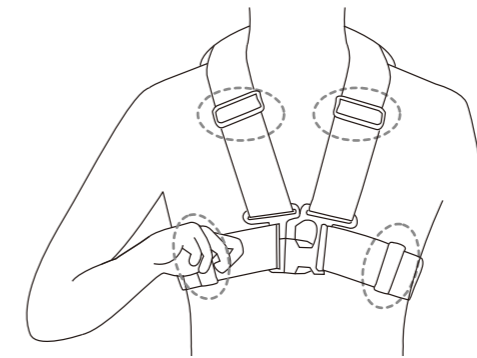


背中装着時

⚠ 注意

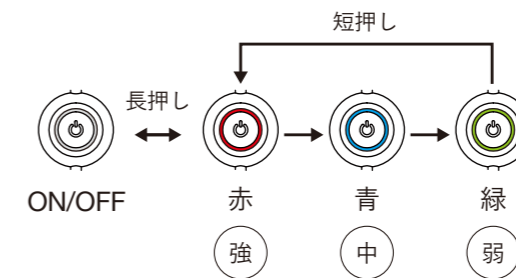
装着場所によってはケーブルが長く出た状態になります。引っかかることで、物の破損やコードの断線の原因になります。余ったコードは内側に収納してご使用ください。

5 胸の調整バックルでサイズを調整する



2 使用方法

- ① バッテリーに USB プラグを接続しコントローラースイッチを長押しして始動する。
- ② スイッチを短押しで温度切替をする。
- ③ スイッチを長押しするとペルチェデバイスの電源が OFF になる。OFF 後、排熱の為に 1 分程度ファンが回り、その後停止する。バッテリー側の電源を OFF にすると、排熱ファンは直ぐに停止する。



⚠ 危険

本製品の上から上着を着ると、排熱の妨げになり、衣服内に熱がこもり、デバイスの発熱、故障、やけどに繋がる可能性がありますので絶対に着ないでください。

3 デバイスのお手入れについて

- 柔らかい布で軽く拭いてください。汚れがひどいときは、水で薄めた中性洗剤に柔らかい布を浸し、固くしぼってから汚れを拭き取り、乾いた布でから拭きしてください。
- アルコールやベンジン、シンナーなどは使用しないでください。
- 布にゴミが付着したまま強く拭いた場合、傷が付くことがあります。