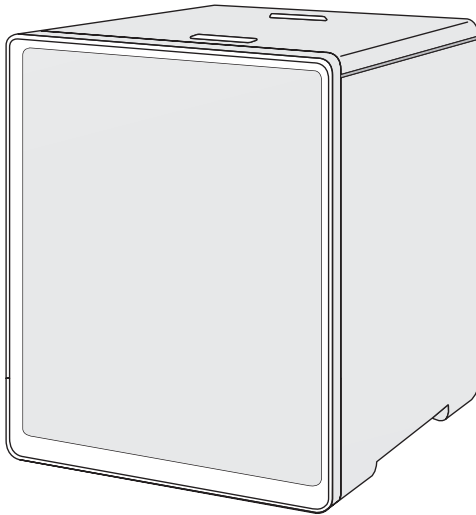


- 業務用として使用しないでください。
- 他の用途でのご使用はしないでください。  
思わぬ事故の原因になります。

家庭用

# マイコンジャー炊飯器 YJS-CM102



## もくじ

- 安全上のご注意…………… ①～③
- 使用上のご注意…………… ④
- 各部の名称…………… ⑤～⑥
- 使いかた…………… ⑦～⑩
- メニューの一覧…………… ⑪
- ごはんをおいしくするために…………… ⑫
- 予約のしかた…………… ⑬
- 温度調理例…………… ⑭
- メニューガイド…………… ⑮
- お手入れ…………… ⑯～⑲
- 故障かな?と思ったら…………… ⑱～⑲
- 仕様…………… ⑳
- アフターサービスについて…………… ㉑
- 保証書…………… 裏表紙

この商品は、海外ではご使用になれません。  
FOR USE IN JAPAN ONLY

- ・このたびは、弊社炊飯器をお買い上げいただきまして、誠にありがとうございました。
- ・ご使用前に、この取扱説明書を必ずよくお読みになり正しく安全にお使いください。
- ・お読みになった後は、大切に保管してください。

最新情報はオリジナルブランドページ

**YAMAZEN BOOK** を  
チェック!



随時情報を更新中!

# 安全上のご注意

必ずお守りください

お使いになる人や他の人への危害、財産への損害を未然に防止するため、安全に関する内容を記載しています。内容をよく理解して記載事項をお守りください。



## 警告

誤った取り扱いをしたときに死亡や重傷に結びつく可能性のあるもの



## 注意

誤った取り扱いをしたときに傷害または物的損害に結びつくもの

### 図記号の説明



禁止

禁止 (してはいけないこと) を示します。具体的な内容は図記号の中や文章で示します。



指示

指示する行為の強制 (必ずすること) を示します。具体的な内容は図記号の中や文章で示します。



注意

注意を示します。具体的な内容は図記号の中や文章で示します。



## 警告



分解禁止

分解・修理・改造をしない

火災・感電の原因になります。修理はお買い上げの販売店にご相談ください。



水濡れ禁止

本体を水につけたり、水をかけたりしない

ショート・感電の原因になります。

## 電源プラグ・コードは正しく扱う



禁止

電源コードや電源プラグが傷んだり、コンセントの差し込みがゆるいときは使わない

感電・ショート・発火の原因になります。



禁止

ソケットの差込口に水をかけたり汚さない

感電・ショートの原因になります。



禁止

電源コードを傷つけたり、無理に曲げたり、引っ張ったり、ねじったり、たばねたり、重いものをのせたり、挟み込んだり、加工したりしない

電源コードが破損し、火災・感電の原因になります。



交流100V

電源は交流100Vで使用し、コンセントや配線器具の定格を超える使い方をしない

たこ足配線などで定格を超えると発熱による火災の原因になります。



濡れ手禁止

濡れた手で電源プラグ(ソケット)の抜き差しをしない

感電やけがの原因になります。



ホコリをとる

電源プラグの刃にホコリが付いているときは、乾いた布でふき取る

火災の原因になります。



根元まで差し込む

電源プラグ(ソケット)は根元まで確実に差し込む

感電・ショート・発火の原因になります。



プラグを抜く

使用時以外やお手入れの際は、電源プラグをコンセントから抜く

保温状態が続き、感電やけが・やけどの原因になります。



電源プラグ(ソケット)を抜くときは、コードを持たずに、必ず電源プラグ(ソケット)を持って引き抜く

感電やショートして発火の原因になります。

## 電源プラグ・コードは正しく扱う



専用の電源コード以外は使用しない。専用コードを他の機器に使用しない  
故障・発火の原因になります。

禁止

## 警告



プラグを  
抜く

異常・故障時には、直ちに使用を  
中止して電源プラグを抜く

異常のまま運転を続けると火災・感電の原因になります。運転を停止してお買い上げの販売店にご相談ください。

[異常・故障例]

- 使用中、電源プラグやコード・本体が異常に熱くなる。
- 煙が出たり焦げくさいにおいがする。
- 本体や内釜が変形している。
- 本体の一部が割れたり、ゆるみ・がたつきがある。



接触禁止

蒸気口に顔や手を近づけない

やけどの原因になります。特に乳幼児に  
触らせないようにしてください。



禁止

すき間からピンや針金など、異物を入れない

感電や異常動作して、けがの原因になります。



禁止

子供や取り扱いに不慣れな方、自分で操作できない方だけで使用させたり、幼児の手の届く所で使用しない

感電・けが・やけどの原因になります。



禁止

不安定な場所や、熱に弱いテーブルの上、可燃物の近く(カーテンの近くなど)で使用しない

じゅうたん・畳・ビニールシート・樹脂などの上でも使用しないでください。  
熱で変形・変色や火災の原因になります。



禁止

取扱説明書に記載以外の用途には使用しない

蒸気や内容物がふき出して、やけど・けがの原因になります。

[してはいけない調理例]

- ポリ袋などに食材を入れて加熱する。
- 煮豆・ジャムなどふきこぼれやすい料理。
- カレー・シチューなど。
- クッキングシート・アルミホイル・ラップ・あく取りシートなどを使用する料理。
- 青菜・トマト・豆類など薄皮状になる具材。



禁止

炊飯中は絶対にふたを開けたり移動しない

やけどの原因になります。

## 注意



水のかかる所や、火気の近くでは  
使用しない

禁止

感電・漏電の原因になります。



専用の内釜以外は使用しない

禁止

過熱・異常動作の原因になります。



使用中や使用直後は高温部に  
触れない

接触禁止

やけどの原因になります。



本体を持ち運ぶときは、開閉ボタ  
ンを押さない

接触禁止

ふたが開き、けがの原因になります。



炊飯後、ふたを開けるときは、  
蒸気や熱い水滴に注意する

やけどの原因になります。



壁や家具の近くや周囲に熱が  
こもる環境で使用しない

禁止

熱や蒸気で変形・変色・火災の原因になります。  
※壁や家具から30cm以上離してください。  
キッチン用収納棚などで使用するときは、  
蒸気がこもらないように注意してください。



ふたが完全に開かない所では  
使用しない

禁止

やけどや破損の原因になります。



直射日光が当たる所や、油などが  
飛び散る所に置かない

禁止

変形・変色の原因になります。



お手入れは本体が冷めてから行う

やけどの原因になります。

# 使用上のご注意

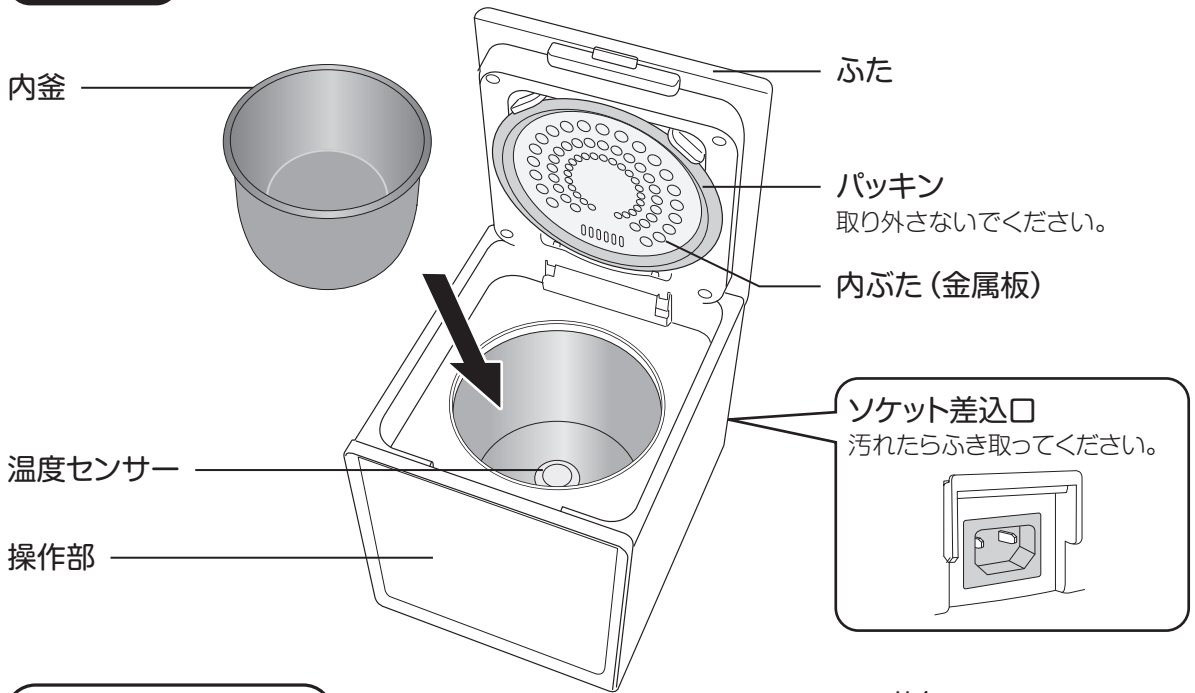
- 初めて使用するときや長期間保管していたときは、内釜・内ぶたを水洗いして十分に乾燥させてください。
- 本体と内釜の間に、絶対に水を入れしないでください。
- 内釜の外側や温度センサーに付いた米粒や異物は、必ず取り除いてください。  
うまく炊けなかったり、故障の原因になります。
- 炊飯中、本体にふきんなどをかけたり、物を置かないでください。  
変形・変色・故障の原因になります。
- 内釜を直火にかけたり、IH調理器・電子レンジなどで使用しないでください。
- 内釜は、ご使用にともない色むらができたり、はがれることがあります。性能や衛生上問題ありません。  
気になる場合は、部品としてご購入いただけます。(お買い上げの販売店にご注文ください。)
- 空炊きしないでください。
- 機能・性能を維持するため本体には通気口を設けてありますが、この穴からホコリや虫が入ると故障の原因になります。本体や本体の周りは清潔にしてご使用ください。  
虫などが入って故障した場合は、有償修理になります。
- 内釜のフッ素加工を長持ちさせるために
  - ・泡立て器や金属製の用具など固いものを使用しない。
  - ・食器類を入れるなど炊飯器以外の目的で使用しない。
  - ・白米・無洗米以外を保温しない。
  - ・酢を使用しない。(すしめしなど)
  - ・調味料を使ったときは、すぐに洗う。
  - ・固いスポンジやたわしなどで洗わない。
  - ・食器乾燥機や食器洗浄機を使用しない。
  - ・洗米しない。(洗米は別の容器で行う。)
- 移動の際には、電源プラグをコンセントから抜き、ふたを閉めて取っ手を持ってください。
- 内ぶたの周りに付いているパッキンは取り外さないでください。  
無理に取り外した場合、取り付け直すことができません。

必ず、守って  
ください



# 各部の名称

## 本体

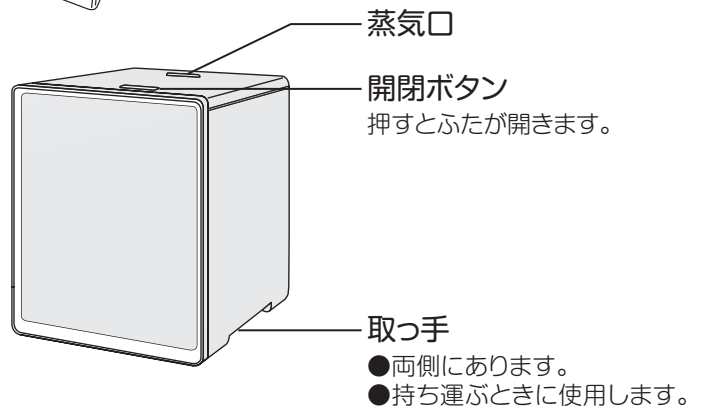


### ⚠ 注意

内釜の外側や熱板、温度センサーに米粒や異物がつかないようにしてください。うまく炊けない原因になります。

### 初めてご使用になるときは

内釜・内ふた・しゃもじを洗ってください。



## 付属品



### 電源コード

付属の専用電源コード以外は、使用しないでください。

電源プラグ

電源コード

ソケット  
汚れたらふき取ってください。

# 各部の名称

## 操作部

### 表示部

炊飯・予約・保温の各時間、温度、運転状況、メニューを表示します。

### 保温/取消ボタン

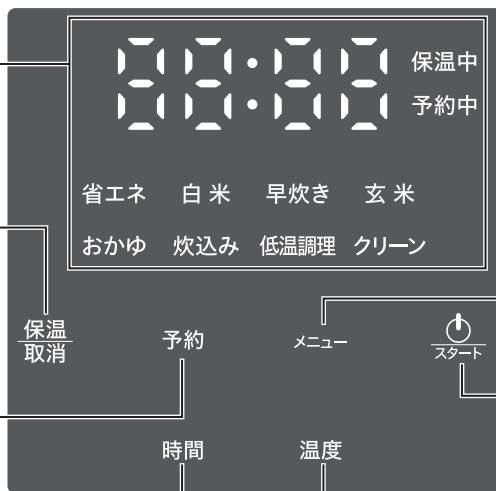
調理・設定を取り消します。準備モードの時に1秒以上触れると保温を開始します。

### 予約ボタン

タイマー予約の設定をします。

### 時間ボタン

調理の時間・予約の時間を設定します。



### ボタンの操作

本体の操作ボタンはタッチセンサー式です。指の腹でしっかり触れてください。

### メニューボタン

8種類のメニューを選びます。

### スタートボタン

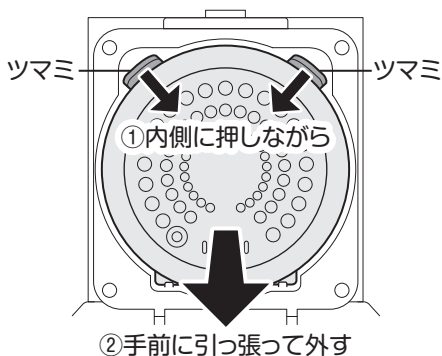
最初に触れます。また、調理を始めるときに触れます。

### 温度ボタン

温度を設定します。

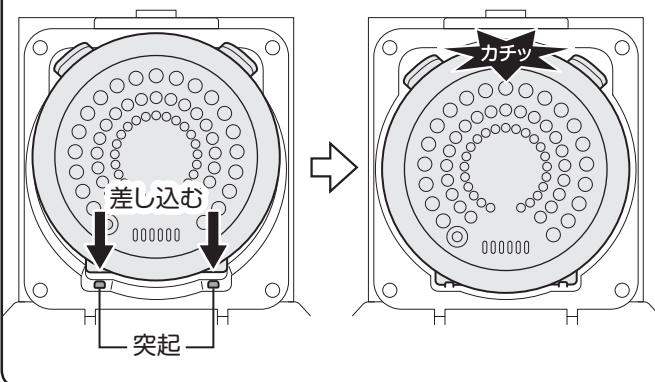
## 内ぶたの外しかた

内ぶたの上部のつまみ(2箇所)を内側に押しながら、手前に引っ張って外してください。



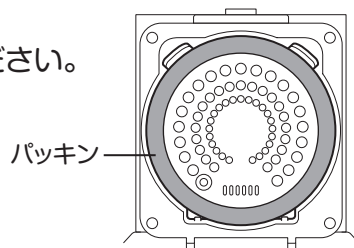
## 内ぶたの取り付けかた

ふたの下部の突起(2箇所)に内ぶたの下部をしっかりと差し込み、内ぶたの上部をカチッとはめ込みます。



## お願い

内ぶたの周りに付いているパッキンは取り外さないでください。無理に取り外した場合、取り付け直すことができません。



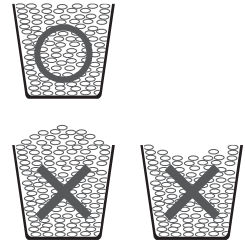


# 使いかた

## 1 お米をはかる

付属の計量カップすりきりではかってください。

※すりきり一杯で1合(180mL)です。

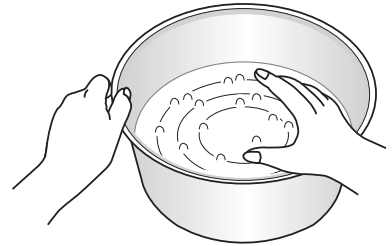


## 2 お米を洗う

たっぷりの水で手早く洗い、水気を切ります。

※お湯(35℃以上)で洗ったり、水加減しないでください。  
うまく炊けない原因になります。

※強く洗米しないでください。お米が割れ、  
べたついた炊き上がりになることがあります。



## 3 水加減する

内釜を水平に置き、お米のカップ数を確かめて、  
炊きたいメニューの目盛に合わせてください。

※お好みに応じて水量を調節するときは、半目盛以内で加減してください。

※炊飯前に米を浸す必要はありません(炊飯時に自動で浸します)。

## 4 内釜を本体にセットする

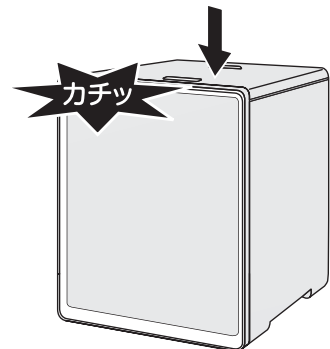
①内ぶたを確実に取り付けてください。

②内釜をまっすぐ本体に挿入します。

③ふたを閉じます。

※本体と内釜の間に絶対水を入れないでください。

※内釜の外側に付いた水滴や米粒などがあつたら、ふき取ってください。

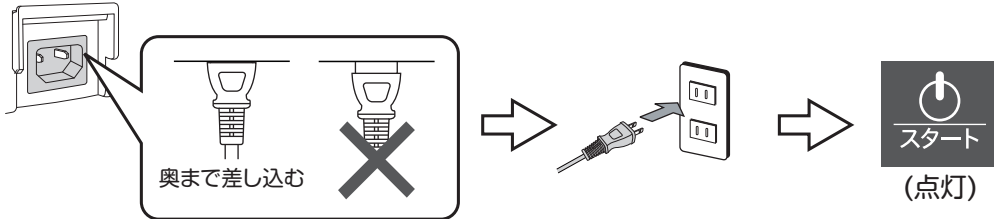




# 使いかた

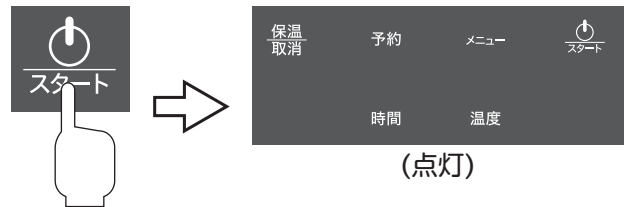
## 5 電源コードを接続する

ソケットを本体の差込口に差し込んでから、電源プラグをコンセントに差し込みます。コンセントに差し込むと、操作部が全て点灯した後、「スタート」のみ点灯します。



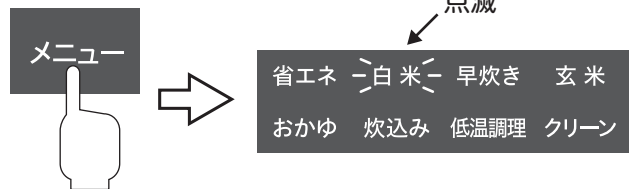
## 6 炊飯する

「スタート」ボタンに触れます。  
操作部が点灯します。  
(準備モード)



### 白米を炊く

- ① 「メニュー」ボタンに2回触れて、「白米」が点滅していることを確認してください。
- ② 「スタート」ボタンに触れると炊飯を開始します。



### メニューを選んで炊く

- ① 「メニュー」ボタンに触れて、炊きたいメニューを選びます。「メニュー」ボタンに触れるたびに、選択中のメニュー(点滅表示)が切り換わります。
- ② 「スタート」ボタンに触れると炊飯を開始します。

※炊飯を停止させたいときは、「取消」ボタンに触れてください。

### 炊飯時間の表示



(回転表示)

むらしになると、残り時間を1分刻みで表示します。おかゆ・低温調理・クリーンは、調理開始初期から残時間を表示します。



**注意**

やけどにご注意ください

- 蒸気口に顔を近づけたり手を触れないでください
- 乳幼児の手の届くところで使用しないでください

# 使いかた

## 7 ごはんをほぐす

炊き上がるとブザーが鳴り、保温に切り換わります。  
すぐにごはんをほぐしてください。



- ※炊きあがったときにほぐさないと、ごはんが固まったり、べたついたりします。
- ※ほぐすときは、やけどをしないよう内釜をミトンを使い押さえてください。
- ※ふたを開けるときは、ふたに顔など近づけたりしないでください。
- ※ふたからこぼれた水は、ふきんなどでふき取ってください。

## 8 保温する

炊き上がると自動的に保温になり、経過時間を表示します。

経過時間の表示



(例)5時間経過

1時間単位で経過時間を表示します。

- 保温中は、12時間まで経過時間を表示します。  
12時間を過ぎると時間表示が「12H」で点滅します。(保温は継続します。)
- 保温を取り消すときは、「取消」ボタンに触れてください。
- 保温を取り消した場合は「スタート」ボタンに触れて準備モードにし、「保温」ボタンに1秒以上触れて保温を再開できます。
- 保温を取り消したり、電源プラグを抜いた後は、ごはんを入れたまま放置しないでください。(腐敗やにおいの原因になります。)
- 次のようなものは保温しないでください。  
・しゃもじを入れたまま ・冷めたごはん ・炊込みご飯 ・おかゆ

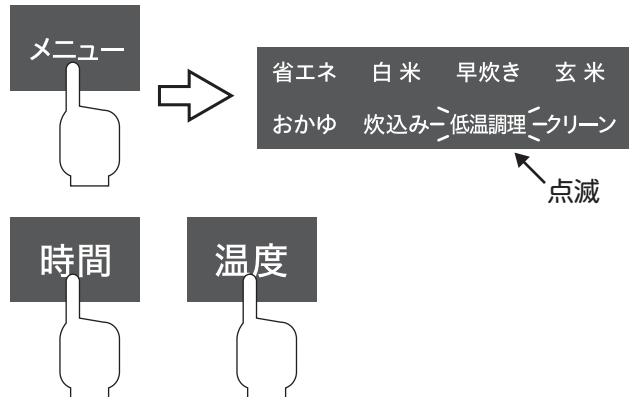
### [お願い]

※12時間以上の保温はしないでください。

# 使いかた

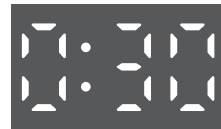
## 温度・時間を設定して低温調理する

準備モードから「メニュー」ボタンに7回触れて、低温調理が点滅していることを確認してください。



「時間」ボタンで調理時間を、  
「温度」ボタンで調理温度を設定します。

時間：30分～12時間まで5分刻みで設定できます。  
「時間」ボタンに触れると0:30が設定され、  
長押しすると5分ずつ増加します。



(例)30分

温度：40℃～85℃まで5℃刻みで設定できます。  
「温度」ボタンに触れると40℃が設定され、  
触れるごとに5℃ずつ増加します。

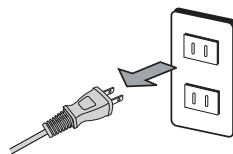


(例)40℃

「スタート」ボタンに触れると調理が始まります。

## 9 使用後は電源プラグをコンセントから抜く

「取消」ボタンに触れて運転を停止し、  
電源プラグをコンセントから抜いてください。  
本体や内釜が冷めたら、内ぶたなどとともに  
早めにお手入れしてください。



# メニューの一覧

メニュー	米	水位目盛	炊飯容量 (カップ数)	炊飯時間 (目安)	予約	保温
省エネ	白米	省エネ	1~5.5	30分~45分	○	○
白米	白米	白米	1~5.5	40分~50分	○	○
早炊き	白米	白米	1~5.5	30分~40分	×	○
玄米	玄米	玄米	1~4	80分~100分	○	○
おかゆ	白米	おかゆ	0.5~1	90分	○	○
炊込み	白米	白米	1~3	45分~55分	×	○
低温調理	—	—	—	時間設定	×	×
クリーン	—	—	—	30分	×	×

※炊き上がりまでの時間は、室温23℃、水温23℃での目安時間です。

※炊飯時間は、お米の種類・量・室温・水温・水加減などで変わります。

※5分がゆの炊飯容量は、1カップです。

※炊込みやおこわの市販の具材を使うときは、パッケージに記載の内容に従ってください。

## アドバイス

省エネ	<ul style="list-style-type: none"> <li>消費電力を抑えて炊き上げます。少しかために炊き上がります。</li> <li>ごはんがたたく感じるときは、あらかじめお米を水に浸してください。</li> </ul>
早炊き	<ul style="list-style-type: none"> <li>白米を早く炊きたいときに選びます。少しかために炊き上がります。</li> </ul>
玄米	<ul style="list-style-type: none"> <li>白米を混ぜると、ふきこぼれたり、うまく炊けないことがあります。</li> <li>玄米が白米より多いときは、「玄米」メニューを選んでください。</li> <li>玄米と白米が同量、または玄米が少ないときは、「白米」メニューを選んでください。</li> <li>このとき、玄米は2~3時間つけおきして、水加減を多めにして炊いてください。</li> <li>炊飯後は、内釜や内ぶたに汚れが多くつきますので、ぬるま湯につけてよく洗ってください。</li> </ul>
おかゆ	<ul style="list-style-type: none"> <li>具を入れるときは、米の重さの30~50%が適量です。</li> <li>具は小さく切って、米の上のせ、混ぜないでください。</li> <li>煮えにくい具は少なめにしてください。</li> <li>青菜類は、あらかじめゆでておき、炊き上がってから加えます。</li> </ul>
炊込み	<ul style="list-style-type: none"> <li>具を入れて炊くときは、1カップに対して70g以下にしてください。</li> <li>炊き込みの最大炊飯量は、3合までです。</li> </ul>
低温調理	<ul style="list-style-type: none"> <li>温度と時間を設定して調理できます。煮込みや低温調理をする時に使います。</li> <li>P14のレシピを参照</li> <li>最大水位は白米5合の目盛までです。(お湯がこぼれる可能性があります。)</li> </ul>

# ごはんをおいしくするために



## お米を選ぶ

- 精米日が新しい。
- 粒がそろっている。
- 表面の縦筋が浅い。



## 保管のしかた

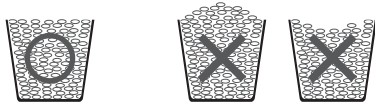
- 涼しくて風通しのよい場所。
- 虫の予防にタカのツメなど入れる。



## 計量のしかた

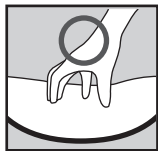
付属の計量カップで正確にはかってください。

※計量米びつではかると誤差が生じることがあります。



## 洗米のしかた

- ① 1回目は、多めの水で手早く混ぜて捨ててください。  
※お米は、1回目の水を吸水しやすいので、ぬか臭をふせぐため、手早く水を捨ててください。
- ② 水のない状態で、指を立て、かき混ぜます。
- ③ たっぷりの水を入れてかき混ぜ水を捨てます。(2~3回繰り返します。)



指を立てかき混ぜる 手のひらで押し付けない

### [無洗米の洗米]

- 無洗米の1粒ずつが水になじむよう底からよくかき混ぜます。
- 水を入れて白く濁るときは、1~2回水を入れ替えすいでください。



## 水加減

- お米の種類やお好みで水加減してください。
  - ・新米→水位目盛より少なめに
  - ・古米→水位目盛より少し多めに
- 必ず内釜を水平に置いて、内釜の内側の目盛に水位を合わせてください。(メニューに合わせてください。)
- 白米に雑穀や麦を混ぜた場合は白米の水位目盛に合わせてます。雑穀米や麦のパッケージに水加減の記述がある場合は、その内容に従ってください。



## 炊き上がり後

できるだけ早くほぐしましょう。余分な水分を飛ばし、ふっくらと仕上がります。



## 保温中

ときどきほぐしてください。少量のときは内釜の中央に盛りましょう。  
※長時間の保温は避けてください。(保温時間は4時間が目安です。)



## 残ったごはん

残ったごはんは、長時間の保温はせず、ラップなどに包んで冷凍しましょう。食べる直前に電子レンジで温めます。



## ご使用後は

ご使用後は、すぐにお手入れしてください。(P16、17参照)  
汚れを放置すると汚れが取れにくくなり、おいしく炊けない原因になります。

# 予約のしかた

## 1 洗米、水加減をして内釜を本体にセットする

説明書「使いかた」ページ参照。  
※内釜を入れないと予約できません。

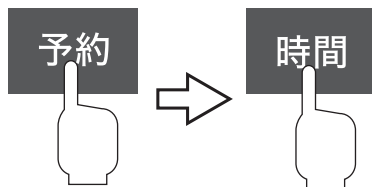
## 2 炊飯メニューを選ぶ

説明書「使いかた」ページ参照。



## 3 炊き上がり時間を設定する

「予約」ボタンに触れて、  
「時間」ボタンで予約時間を設定してください。



時間：1時間～24時間まで30分刻みで設定できます。  
「時間」ボタンに触れると1:00が設定され、  
長押しすると30分ずつ増加します。



(例)1時間

## 4 予約炊飯を開始する

「スタート」ボタンに触れると予約が完了します。

※玄米・おかゆは1時間30分以内で予約設定すると、すぐに炊飯が始まります。  
※予約を取り消すときは「取消」ボタンに触れてください。

- タイマーは24時間まで設定できますが、12時間以内（夏場は8時間以内）の設定をしてください。長時間の予約設定は、腐敗の原因になります。
- 早炊き・炊込み・低温調理・クリーニングは予約できません。
- 炊き上がると保温に切り換わりますので、すぐにご飯をほぐしてください。（低温調理・クリーンは保温に切り換わりません。）
- ご飯がやわらかめに炊き上がるときは、お好みによって水を少なめにしてください。
- 予約炊飯ではお米のデンプン質が沈殿するため、底のご飯がうっすらときつね色になることがあります。

# 温度調理例

## ローストビーフ

### ●材料(2人分)

牛もも肉(塊) ……………	300g	サラダ油…大さじ1
塩 ……………	3g	砂糖 ……… 大さじ1
粗びき黒胡椒 ……………	2g	しょうゆ…大さじ1
にんにく(すりおろし) ……	1片分	バター …… 10g
赤ワイン ……………	200ml	クレソン… 適量

### ●作りかた (温度・時間設定…P10参照)

#### 下準備

- 牛もも肉はキッチンペーパー等で表面をふき、数箇所フォークで刺し、塩・粗びき黒胡椒・にんにくを手でしっかりすり込みます。
- 赤ワインに30分程度漬けます。
- 牛もも肉の水気をキッチンペーパーでふき取ります。
- 赤ワインは取っておきます。

- ① フライパンにサラダ油を中火でしっかり熱し、牛もも肉を入れ、転がしながら表面全体にしっかり焼き色をつけます。
- ② ①を密閉できる厚手の袋(冷凍・解凍用)に入れて、中に空気が残らないようにストローなどを使って空気を抜きます。
- ③ 内釜に②と、65℃のお湯を約1L入れます。  
「メニュー」ボタンに触れて低温調理を選んでください。  
65℃・30分に設定し、「スタート」ボタンに触れてください。  
(牛肉の分量や厚みにより、調理温度・時間を調整してください。)
- ④ 加熱後、炊飯器から取り出し、冷水にさらして袋から取り出し、30分以上冷まします。肉汁は取っておきます。
- ⑤ 赤ワインソースを作ります。  
フライパンに取っておいた赤ワインと④の肉汁を入れて熱し、ひと煮立ちしたら砂糖・しょうゆ・バターを加えて、とろみがつくまで煮詰めます。
- ⑥ ④をお好みの厚さに切って器に盛り、⑤の赤ワインソースをかけて、クレソンを添えてできあがりです。



# メニューガイド

## [ 五目ごはん (炊き込み) ]

### ●材料 (2~3人分)

白米	2カップ	
ごぼう	20g	
干しいたけ	2枚	
油あげ	1/2枚	
こんにゃく	20g	
にんじん	20g	
鶏もも肉	40g	
調味料	しょうゆ	大さじ1
	酒	大さじ1
	塩	小さじ1/2
だし汁	約470mL	

※お好みで、のりやみつ葉を用意してください。

## [ 赤飯 (おこわ) ]

### ●材料 (2~3人分)

もち米	2カップ
あずき	50g
ごま塩	少々



おこわや炊き込みは保温しないで早めにお召し上がりください。

※食べきれないときは、冷凍してください。

### ●下ごしらえ

- ごぼう : ささがきにして水でさらしアクを抜いておきます。  
干しいたけ : もどして石づきを取って細切りにします。  
こんにゃく : 湯通しして細切りにします。  
にんじん : せん切りにします。  
鶏もも肉 : 細かく切ります。

### ●手順

- ①内釜に洗ったお米を入れ「白米」の水位「2」まで調味料を溶いただし汁を入れます。
- ②軽く混ぜて、下ごしらえした材料をお米の上にのせます。
- ③炊飯メニューを「炊き込み」にして「スタート」ボタンに触れて炊飯します。
- ④炊き上がったら、ほぐして茶碗に盛り付けてみつ葉やのりなどを飾ります。

### ●下ごしらえ

- ①あずきを洗って鍋に入れ、あずきの5倍の水を入れて火にかけます。
- ②煮立ったらお湯を捨て、再び5倍量の水を入れ強火で固めにゆでます。
- ③あずきとゆで汁を分けて、ゆで汁をお玉ですくい落しながら空気に触れさせ、手早く冷まします。

### ●手順

- ①内釜に洗ったもち米を入れ、冷ましたあずきのゆで汁を「白米」の水位「2」まで入れます。
- ②もち米の上にあずきをのせます。
- ③炊飯メニューを「白米」にして「スタート」ボタンに触れて炊飯します。
- ④炊き上がったら、ほぐして茶碗に盛り付けてごま塩をふりかけます。

- 具を入れて炊くときは、1カップに対して70g以下にしてください。具の量が多すぎると加熱不足になることがあります。
- 炊き込み・おこわの最大炊飯量は、2合までです。
- 水分の出る具を入れるとやわらかくなり、水分を吸う具を入れると固めに炊き上がります。お好みで水加減してください。

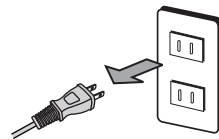
# お手入れ

汚れたらすぐにお手入れしてください。

## 1 電源プラグをコンセントから抜く



使用直後は、内釜やふたなどが熱くなっています。  
お手入れは、十分に冷めたことを確認してから行ってください。



## 2 お手入れをする



お手入れにはシンナー・クレンザー・金属たわしなどは使用しないでください。変色・変質・劣化などの原因になります。

**内釜・しゃもじ・内ふた** ※ご使用ごとに洗ってください。

- 内釜・しゃもじ…やわらかいスポンジや布を使って台所用中性洗剤で洗い、よくすすいでから乾燥させてください。
- 内ふた…内ふたをふたから外し(P6参照)、やわらかいスポンジや布を使用して台所用中性洗剤で洗い、よくすすいでから乾燥させてください。

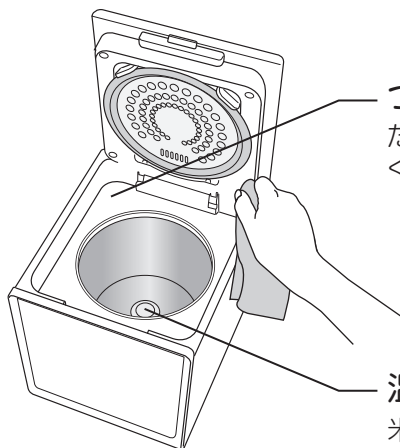
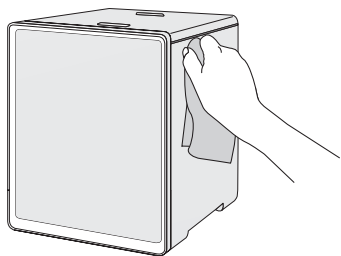
※玄米や炊き込みごはんを炊くと汚れが多く付きます。  
ぬるま湯につけてから洗うようにしましょう。

※内ふたの周りに付いているパッキンは取り外さないでください。  
無理に取り外した場合、取り付け直すことができません。



## 本体・温度センサー

水に浸して固くしぼったやわらかい布でふいてください。



**つゆ受け**

たまった水はすぐふき取ってください。

**温度センサー**

米粒や異物がつまっているときは、竹ぐしなどで取り除いてください。



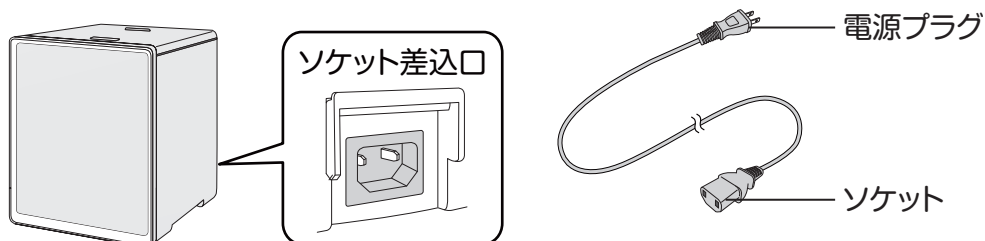
内釜の外側や温度センサーに付着した米粒や異物は、必ず取り除いてください。  
うまく炊けない原因になります。

# お手入れ

汚れたらすぐにお手入れしてください。

## 電源コード・接続口

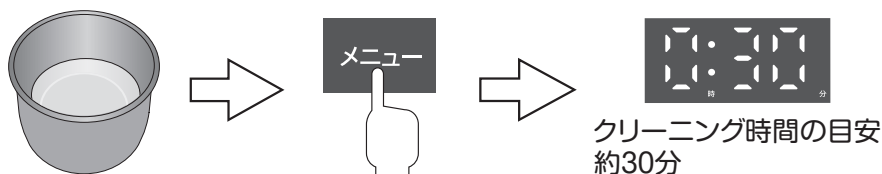
乾いたやわらかい布で汚れをふき取ってください。汚れの放置は発熱の原因になります。



**クリーニング** 次の方法でお手入れを行うと、においを低減することができます。  
※においによっては完全に落ちないものもあります。

- ①ソケットを本体の差込口に差し込んでから電源プラグをコンセントに差し込みます。
- ②内釜の「クリーン」の水位線まで水を入れてふたを閉めてください。
- ③「スタート」ボタンに触れて準備モードにした後、「メニュー」ボタンに8回触れてクリーニングを選び、「スタート」ボタンに触れてください。
- ④クリーニング終了後にブザーが鳴ります。本体が冷めてからお湯を捨て、その後お手入れをしてください。

※途中でクリーニングを停止させたいときは「取消」ボタンに触れてください。



## お願い

- クリーニング後もにおいが気になる場合は、もう一度クリーニングを行ってください。においによっては完全に落ちないものもあります。
- 空だきはしないでください。
- 水以外(洗剤など)は絶対に入れないでください。
- クリーニングを行うときは、水は「クリーン」の水位線より多く入れないでください。クリーニングがうまくできない原因になります。
- クリーニング中は蒸気口から蒸気が出ますので、やけどなどにご注意ください。
- クリーニング後、内部が熱いうちにふたを開けると、熱い蒸気が多量に出ることがありますので、やけどにご注意ください。

## お知らせ

- 炊飯直後・クリーニング直後は本体やふたが高温になります。本体とふたの温度が高いとうまくクリーニングできませんので、冷ましてからクリーニングを行ってください。冷まらずにクリーニングを行った場合、クリーニング時間が伸びることがあります。また、クリーニング終了までの目安時間がしばらく表示されない場合があります。

# 故障かな?と思ったら

修理を依頼される前に、次の点をお調べください。点検または処置をしても異常がなおらなかったり、原因がわからないときは、電源プラグをコンセントから抜き、お買い上げの販売店へご連絡ください。

こんなとき		ご確認ください
	炊飯できない	<ul style="list-style-type: none"><li>●電源プラグはコンセントに差し込まれていますか。 →電源プラグをコンセントにしっかりと差し込んでください。</li><li>●ソケットがソケット差込口から外れていませんか。 →確実に取り付けてください。</li><li>●保温していませんか。 →「取消」ボタンに触れてから、再度設定してください。</li><li>●「スタート」ボタンに触れましたか。 →ボタンに触れてください。</li></ul>
仕上がり	かたい 芯がある 生煮えになる やわらかい	<ul style="list-style-type: none"><li>●お米は付属の計量カップで正確にはかりましたか。 →計量米びつでは誤差が生じることがあります。</li><li>●水平な場所で水位合わせをしましたか。 →傾いた場所で水加減すると水量が多かったり、少なかったりします。</li><li>●蒸気口・内釜の外側などに米粒や異物が付いていませんか。 →取り除いてください。</li><li>●お米の種類（銘柄、産地など）や保存期間・保存方法により、炊き上がりが異なります。</li><li>●「省エネ」や「早炊き」では、炊き上がりがべたついたり固くなることがあります。 →「白米」をお試しください。</li><li>●内釜や内ふた・パッキンが変形していませんか。</li><li>●炊き上がったごはんをよくほぐしましたか。 →炊き上がったごはんは、よくほぐしてください。</li><li>●アルカリ度の強い水（pH9以上）を使用しませんでしたか。</li></ul>
	焦げる	<ul style="list-style-type: none"><li>●洗米加減によって、ぬか分が残ると焦げの原因になることがあります。</li><li>●蒸気口・内釜の外側などに米粒や異物が付いていませんか。 →取り除いてください。</li><li>●内釜や内ふたが変形していませんか。</li><li>●無洗米は、おこげがでやすくなります。 →気になる場合は、無洗米を軽くすすいでください。</li></ul>
	ごはんの表面が 凸凹になる	<ul style="list-style-type: none"><li>●炊飯中の熱対流によって、表面が凸凹になることがあります。</li><li>●内釜や内ふたが変形していませんか。</li></ul>
炊飯中	ふきこぼれる	<ul style="list-style-type: none"><li>●お米と水の量を間違えていませんか。</li><li>●内釜や内ふたが変形していませんか。</li><li>●蒸気口・内釜の外側などに米粒や異物が付いていませんか。 →取り除いてください。</li><li>●おかゆを炊くときに「おかゆ」以外のメニューを選んでいませんか。</li><li>●無洗米でふきこぼれるときは、洗米してください。</li></ul>
	蒸気口以外から 蒸気がもれる	<ul style="list-style-type: none"><li>●内釜や内ふたが変形していませんか。</li><li>●蒸気口・内釜の外側などに米粒や異物が付いていませんか。 →取り除いてください。</li></ul>

# 故障かな?と思ったら

## こんなとき

## ご確認ください

乾燥する

- 蒸気口・内釜の外側などに米粒や異物が付いていませんか。  
→取り除いてください。
- 長時間の保温をしていませんか。
- 少量のごはんを保温していませんか。  
(少量のときは、内釜の中央にごはんを盛ってください。)

保温

変色する  
におう

- 洗米加減によって、残ったぬか分がにおいの原因になることがあります。  
→十分に洗米してください。
- 蒸気口・内釜・内ふたが汚れていませんか。
- 長時間の保温をしていませんか。
- 炊き上がってから、すぐにほぐしましたか。
- 冷めたごはんを保温しませんでしたか。
- 少量のごはんを保温していませんか。
- 炊き込みごはんを炊いた後は、においが残ることがあります。  
→念入りに内釜や内ふたを洗ってください。
- 保温機能を使用せずに、ごはんを放置していませんか。
- 炊飯・保温の後に十分お手入れしていますか。お手入れ不足や室温、ふたの開閉度合い、米の種類、洗米方法などで雑菌が繁殖しやすくなり、においが発生することがあります。

べとつく

- 炊き上がってから、すぐにほぐしましたか。
- 保温を取り消した後も、ごはんを入れたままにいませんか。
- 冷めたごはんを保温しませんでしたか。
- 保温機能を使用せずに、ごはんを放置していませんか。

予約

予約時間に  
炊けない

- 停電がありませんでしたか。
- 予約操作の最後に「スタート」ボタンに触れましたか。
- 予約設定後に「取消」ボタンに触れませんでしたか。  
→予約設定後に「予約」ランプが点灯していることを必ずご確認ください。

音

炊飯中(保温中)に  
音がする

- 「ジュジュツ」「パチパチ」音は、内釜についた水滴が沸騰する音です。  
→内釜を本体にセットする前に水滴をふき取ってください。

# 仕様

電 源	AC100V 50/60Hz		区 分 名	F
消 費 電 力	615W		蒸 発 水 量	28.0g
寸 法 (約)	幅	210mm	年 間 消 費 電 力	76.7kWh/年
	奥行	246mm	1 回 当 た り の 炊飯時消費電力	123.8Wh
	高さ	268mm	1 時 間 当 た り の 保温時消費電力	20.7Wh
質 量 (約)	3.9kg		1 時 間 当 た り の タイマー予約時 消費電力	1.21Wh
コード長 (約)	1.0m		1 時 間 当 た り の 待機時消費電力	0.43Wh
最大炊飯容量(白米)	1L (5.5合)			
方 式	マイコン			

- 特定地域 (高い山・厳寒地) においては所定の性能が確保できないことがあります。
- 1回当たりの炊飯時消費電力量、1時間当たりの保温時消費電力は、「省エネ」メニューでの電力量です。
- 実際に使用されるとき消費電力量は使用頻度、使用時間、お米の量、ご使用のメニュー、周囲の温度などによって変化します。目安としてください。
- 年間消費電力量は省エネ法・特定機器「電気ジャー炊飯器」の測定方法による数値です。(区分名も同法に基づいています。)
- 蒸発水量は、1回当たりの炊飯時に炊飯器機体外へ放出した水の質量であり、省エネ法の目標基準値を算出するために用いる数値です。



# アフターサービスについて

## 製品の保証について

- この説明書には製品の保証書がついています。  
保証書は、お買上げの販売店で「お買上げ日」「販売店名」などの記入を受け、内容をよくお読みいただき大切に保管してください。
- 保証期間はお買上げ日より1年間です。  
保証書の記載内容により修理をいたしますが、保証期間中でも有料となる場合があります。
- 保証期間後の修理  
お買上げ販売店にご相談ください。修理によって使用できる場合は、ご要望により有料修理いたします。

## 修理を依頼されるときは

「故障かな?と思ったら」に沿ってご確認いただき、それでも異常のあるときは、ただちに使用を中止し、お買上げ販売店に修理をお申しつけください。ご自分での分解・修理は絶対にしないでください。感電やけがのおそれがあります。

## 補修用性能部品について

この製品の補修用性能部品の最低保有期間は製造打切り後6年です。補修用性能部品とは、その製品の機能を維持するために必要な部品です。

## ■使いかたやお手入れなどのご相談は下記へ

この商品についてのお取り扱い・お手入れ方法などのご相談、ご転居されたりご贈答品などで、販売店に修理のご相談ができない場合は、右記までご相談ください。

### お客様ご相談窓口

ナビダイヤル  0570-019-700

※PHS、IP電話など一部の電話からのご利用はできません。

受付時間 10:00~17:00 (土・日・祝日を除く)

- Eメールでの相談も受け付けております。  
その際は商品名・品番・ご相談内容・お名前・お電話番号をご記入の上、ご相談ください。

### Eメールでの相談は

info\_a@yamazen.co.jp

### 個人情報のお取り扱いについて

株式会社 山善及びその関係会社は、お客様の個人情報やご相談内容を、ご相談への対応や修理、その確認などのために利用し、その記録を残すことがあります。また、個人情報を適切に管理し、修理業務などを委託する場合や正当な理由がある場合を除き、第三者には提供しません。

※お問い合わせの際には保証書に記載の商品名・品番をご連絡ください。



M E M O

A series of horizontal dashed lines for writing.

# マイコンジャー炊飯器保証書

持込修理

品番	YJS-CM102		
保証期間	本体	お買い上げ年月日	年 月 日より1年間
お客様	お名前 ご住所	〒	様 電話( )
販売店	店名 住所		電話( ) (印)

本書は、本書記載内容で無料修理を行うことをお約束するものです。

上記「保証期間」中に故障が発生した場合は、商品と本書をご持参ご提示のうえ、お買い上げの販売店に修理をご依頼ください。

- 所定記入欄が空欄のままですと、本書は有効とはなりません。記入のない場合は、直ちにお買い上げの販売店にお申し出ください。
- 本書は再発行いたしませんので紛失しないように大切に保管してください。

## 《無料修理規定》

- 取扱説明書、本体添付ラベル等の注意書に従った正常な使用状態で、保証期間内に故障した場合は、無料修理いたします。
- ご転居、ご贈答品等で修理依頼ができない場合には、下記に記載の連絡先までご相談ください。
- 保証期間内でも、次のような場合には有料修理となります。
  - (イ)使用上の誤りや不当な修理、改造による故障及び損傷。
  - (ロ)お買い上げ後の転倒、使用場所の移動、輸送、落下等による故障及び損傷。
  - (ハ)火災、地震、風水害、ガス害、落雷、その他天災地変、公害や異常電圧その他の外部要因による故障及び損傷。
  - (ニ)一般家庭用以外（業務用、車両、船舶への搭載）に使用された場合の故障及び損傷。
  - (ホ)本書のご提示がない場合。
  - (ヘ)本書にお買い上げ年月日、お客様名、販売店名の記入のない場合、あるいは字句を書きかえられた場合。
- 本書は日本国内においてのみ有効です。This warranty is valid only in Japan.

-----  
\*お客様にご記入いただいた個人情報(保証書控)は、保証期間内の無料修理対応及びその後の安全点検活動のために利用させていただく場合がございますのでご了承ください。

\*この保証書は本書に明示した期間、条件のもとにおいて無料修理をお約束するものです。従ってこの保証書によって、保証書を発行している者(保証責任者)、及びそれ以外の事業者に対するお客様の法律上の権利を制限するものではありませんので、保証期間経過後の修理等について、ご不明の場合はお買い上げの販売店にお問い合わせください。

\*保証期間経過後の修理、補修用性能部品の保有期間については取扱説明書をご覧ください。

本書に記載の内容とは異なる方法や目的で使用されますと、保証の対象外となります。  
また、生じた損害についても弊社は一切責任を負いません。

この商品についてのお取り扱い・お手入れ方法などのご相談、ご転居されたりご贈答品などで、販売店に修理のご相談ができない場合は、右記までご相談ください。

## お客様ご相談窓口

ダイヤル 0570-019-700

※PHS、IP電話など一部の電話からのご利用はできません。  
受付時間 10:00~17:00(土・日・祝日を除く)

●Eメールでのご相談も受け付けております。  
その際は商品名・品番・ご相談内容・お名前・お電話番号をご記入の上、ご相談ください。

Eメールでのご相談は

info\_a@yamazen.co.jp

株式会社 **山善** 家庭機器事業部