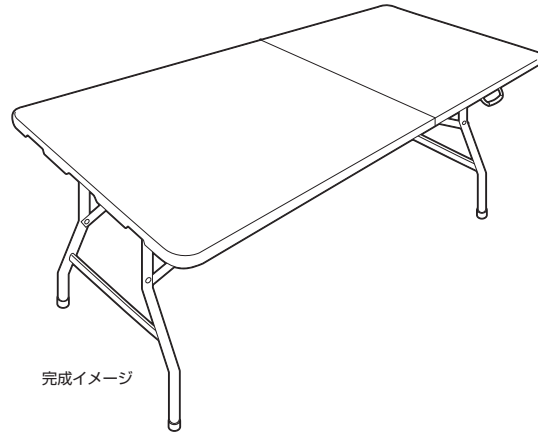


SIZE:297×210mm

取り扱い・組み立て説明書
YHT-1875

フォールディングテーブル



完成イメージ

この度は当製品をお買い上げいただき誠にありがとうございます。
使用前に、この取扱説明書を最後までお読みのうえ正しい使い方
で末永く御愛用ください。
この取扱説明書は組み立て後も捨てずに、大切に保管しておいてください。

品質表示

寸法 / 幅1800×奥行760×高さ730 (mm)
構造部材 / 天板: ポリエチレン、フレーム: 金属 (スチール)
甲板の表面材 / ポリエチレン
表面加工 / フレーム: ポリエステル樹脂塗装
原産国 / 中国

保管・点検・お手入れ

- 本体のお手入れは、乾いた柔らかい布等で拭いてください。
アルコールベンジン、磨き粉などは使用しないでください。
- ボルト類は、その取り付けが確実かどうか、時々点検してください。

❗ 無理な開閉は故障の原因になります。

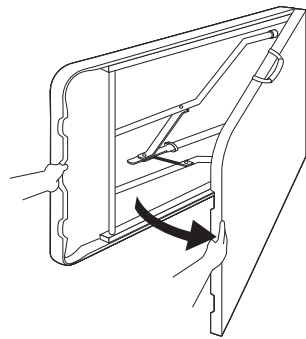
❗ フレームが交差する場所で指や手を挟まないようご注意ください。

本体開閉方法

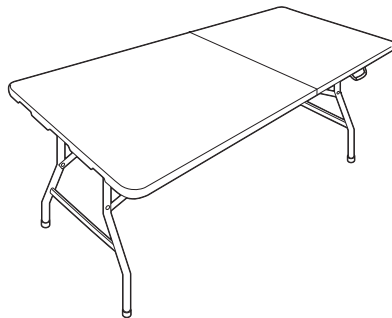
テーブルの開き方

■ 必ず2人以上で行ってください。

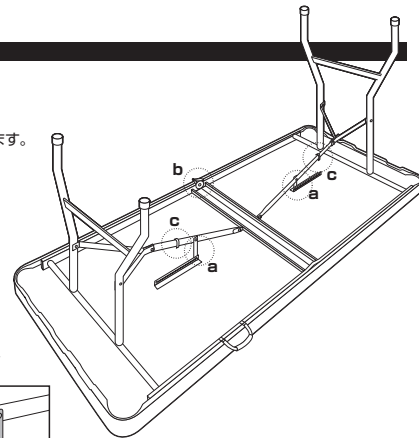
1 床に置いて広げます。



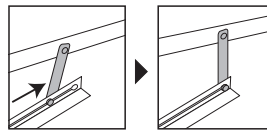
3 完成です。



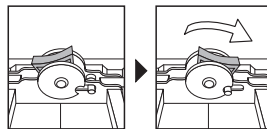
2 脚をまっすぐに伸ばし、各箇所をしっかりと固定します。



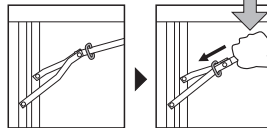
a 可動部がしっかりと動かなくなるまでスライドします。



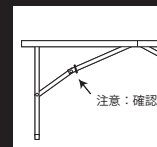
b つまみを右側に倒し、ロックをかけます。



c テーブルを起こし、可動部が動かなくなるまで押し、リングを差し込みます。



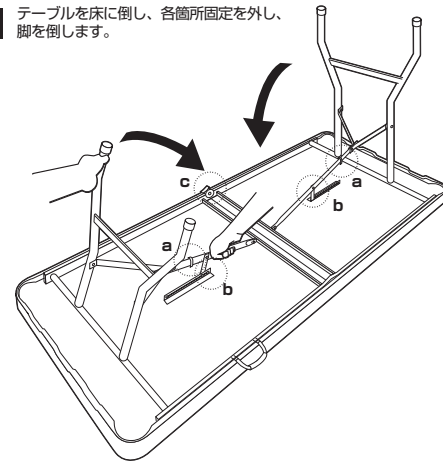
❗ 全ての箇所がきちんと固定されている事をご確認ください。



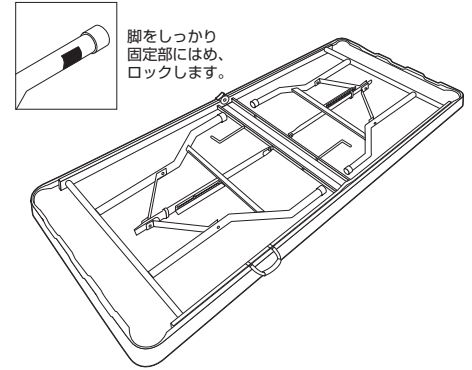
テーブルの開し方

■ 必ず2人以上で行ってください。

1 テーブルを床に倒し、各箇所固定を外し、脚を倒します。

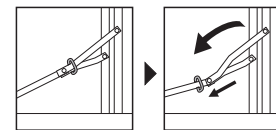


2 倒した脚を固定し、収納します。

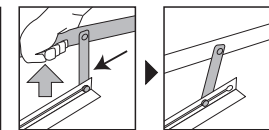


脚をしっかり固定部にはめ、ロックします。

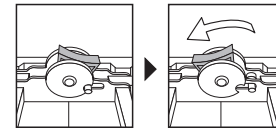
a リングを外します。



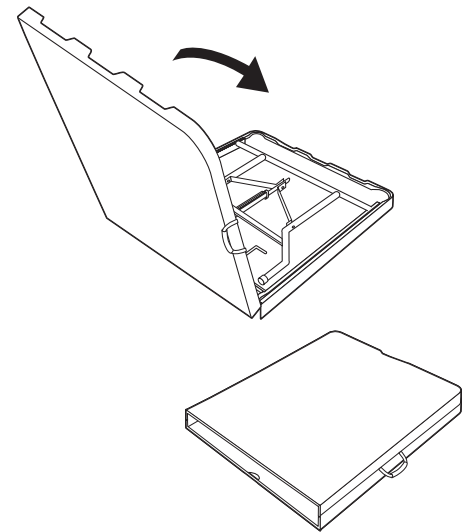
b フレームを持ち上げながら可動部をスライドして、しっかりと倒します。



c つまみを左側に倒し、ロックを外します。



3 テーブルを半分にたたみ、しっかりと閉じます。



❗ フレームが交差する場所で指や手を挟まないようご注意ください。



本製品につきましてご不明な点がございましたら右記まで御連絡ください。

消費者窓口 フリーダイヤル

0120-069-060

(AM9:00~PM5:30 土・日・祝除く)

※故障等のお問い合わせは、お買い求められました販売店までお申し付けください。

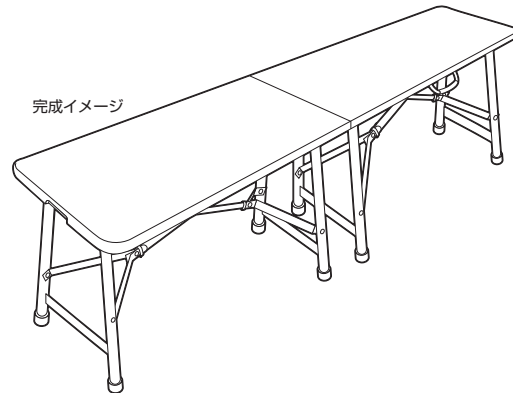
※本製品の仕様は改良の為、予告なく変更される事があります。

発売元: 株式会社 山善 家庭機器事業部
1. 無断複製・転載禁止 23・12

SIZE:297×210mm

取り扱い・組み立て説明書
YHB-1828

フォールディングベンチ



完成イメージ

この度は当製品をお買い上げいただき誠にありがとうございます。
使用前に、この取扱説明書を最後までお読みのうえ
正しい使い方でご愛用ください。
この取扱説明書を組み立て後も捨てずに、大切に保管しておいてください。

品質表示

寸法 / 幅1830×奥行280×高さ420 (mm)
座面高: 420 (mm)
構造部材 / 天板: ポリエチレン、フレーム: 金属 (スチール)
甲板の表面材 / ポリエチレン
表面加工 / フレーム: ポリエステル樹脂塗装
原産国 / 中国

保管・点検・お手入れ

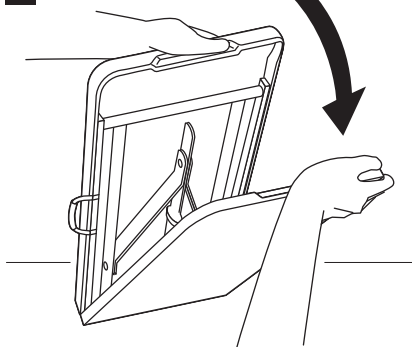
- 本体のお手入れは、乾いた柔らかい布等で拭いてください。
アルコールベンジン、磨き粉などは使用しないでください。
- ボルト類は、その取り付けが確実かどうか、時々点検してください。

本体開閉方法

！ 開閉上の注意 開閉は床に布やカーペットのある場所で行い、
商品や床、既存の家具に傷が入らないようにご注意ください。

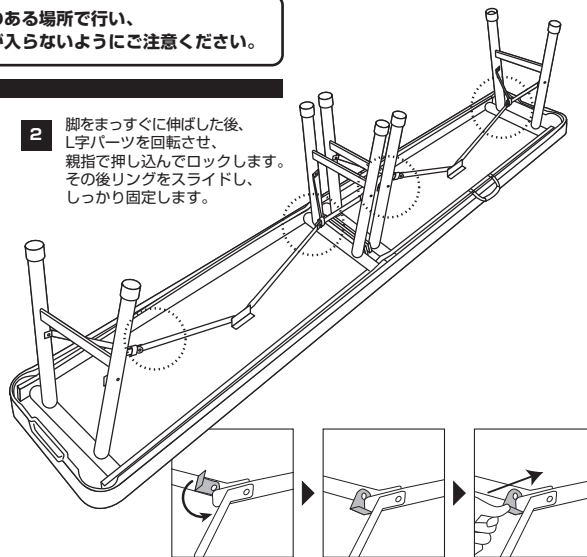
ベンチの開き方

1 床に置いて広げます。

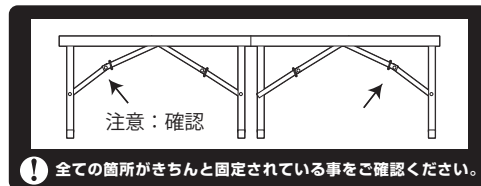
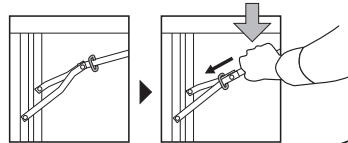


！ 安全の為、使用開始当初は開くのに力がかかる構造になっております。

2 脚をまっすぐに伸ばした後、L字パーツを回転させ、親指で押し込んでロックします。その後リングをスライドし、しっかり固定します。



3 ベンチを起こした後、可動部が動かなくなるまで押し、リングを差し込み完成です。



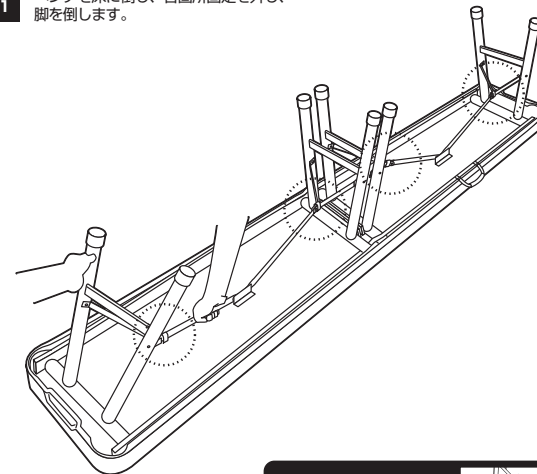
！ 全ての箇所がきちんと固定されている事をご確認ください。

！ 無理な開閉は故障の原因になります。

！ フレームが交差する場所で指や手を挟まないようにご注意ください。

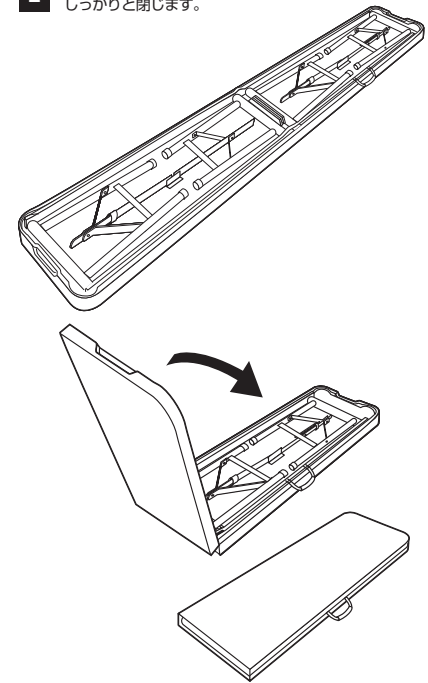
ベンチの閉じ方

1 ベンチを床に倒し、各箇所固定を外し、脚を倒します。

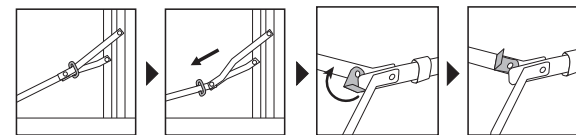


！ フレームが交差する場所で指や手を挟まないようにご注意ください。

2 ベンチを半分たたみ、しっかりと閉じます。



リングを外し、L字パーツを回転させてロックを解除します。



消費者窓口 フリーダイヤル

本製品につきまして
ご不明な点がございましたら
右記まで御連絡ください。

0120-069-060

(AM9:00~PM5:30 土・日・祝除く)

※故障等のお問い合わせは、お買い求められました販売店まで
お申し付けください。
※本製品の仕様は改良の為、予告なく変更される事があります。

発売元: 株式会社 山善 家庭機器事業部
1. 無断複製・転載禁止 23・12