

デザインファブリックチェスト スリム3段

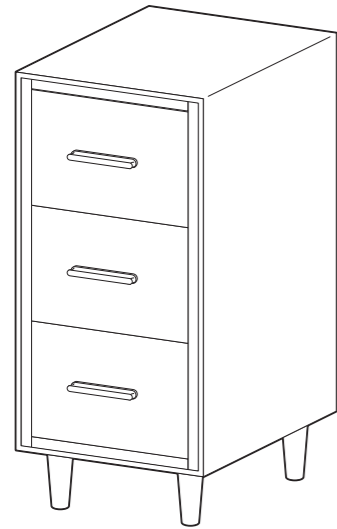
取り扱い・組み立て説明書 YZDFC-3070

この度は、当製品をお買い上げいただき誠にありがとうございます。
使用前に、この取扱説明書を最後までお読みのうえ正しい使い方
未永くご愛用ください。この取扱説明書は組み立て後も捨てずに、大
切に保管しておいてください。

品質表示

- 外形寸法 (約) 幅 30×奥行き 35(取っ手含む奥行き 37)×高さ 70(cm)
- 構造部材 フレーム、脚部：金属(スチール)
カバー：ポリエステル、繊維板
引き出し：ポリエステル、不織布、厚紙
取っ手：金属(アルミニウム)
- 表面加工 フレーム：エポキシ樹脂塗装

MADE IN CHINA



【完成図】
組み立ての際、参考に
してください。

- 本製品は一般家庭用のチェストです。
- 高温多湿でない室内で、床が水平な場所に設置してください。
- 過度に重いものを載せないようご注意ください。
- 下記の耐荷重の範囲内でご使用ください。
天板：20kg 引き出し：3kg 全体：29kg

部品明細

■組み立てる前に部品が揃っている事を御確認ください。

<p>(A)左サイドフレーム</p> <p>※引き出し用のストッパーがある方が後ろになります。</p> <p>1</p>	<p>(B)右サイドフレーム</p> <p>※引き出し用のストッパーがある方が後ろになります。</p> <p>1</p>
<p>(C)上フレーム</p> <p>2</p>	<p>(D)下フレーム</p> <p>※裏面に脚部取り付け穴が付いています。</p> <p>2</p>

部品明細

■組み立てる前に部品が揃っている事を御確認ください。

<p>(E)本体カバー</p> <p>1</p>	<p>(F)引き出し</p> <p>※付属の底板付き</p> <p>3セット</p>	
<p>(G)脚部</p> <p>4</p>	<p>(H)引き出し用取っ手</p> <p>3</p>	<p>(I)引き出し用プラスボルト</p> <p>※あらかじめ(H)引き出し用取っ手に取り付けています。</p> <p>予備1含む7</p>
<p>(J)六角ボルト</p> <p>予備1含む13</p>	<p>(K)保護フェルト</p> <p>予備1含む5</p>	<p>(L)六角レンチ(ドライバー付)</p> <p>1</p>

組み立て方法

- 2人以上で組み立ててください。
- 電動ドライバーはご使用にならないでください。

1 (A)左サイドフレームに(C)上フレームを取り付けます。

⚠ ボルトは最後まで締めずに仮締めの状態にしてください。組み立て後に本締めします。

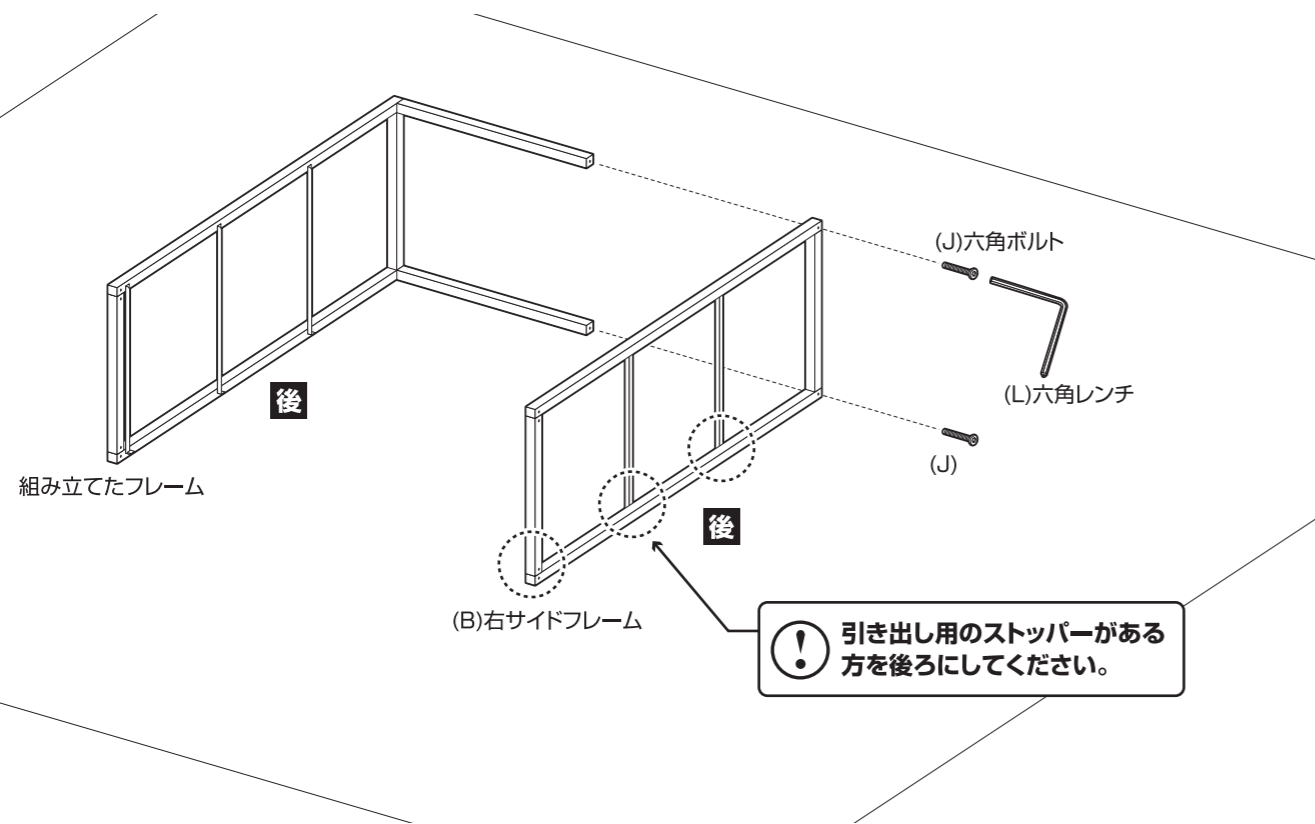
⚠ 引き出し用のストッパーがある方を後ろにしてください。

⚠ 部材等に傷がつく恐れがありますので、柔らかい布等を敷いてください。

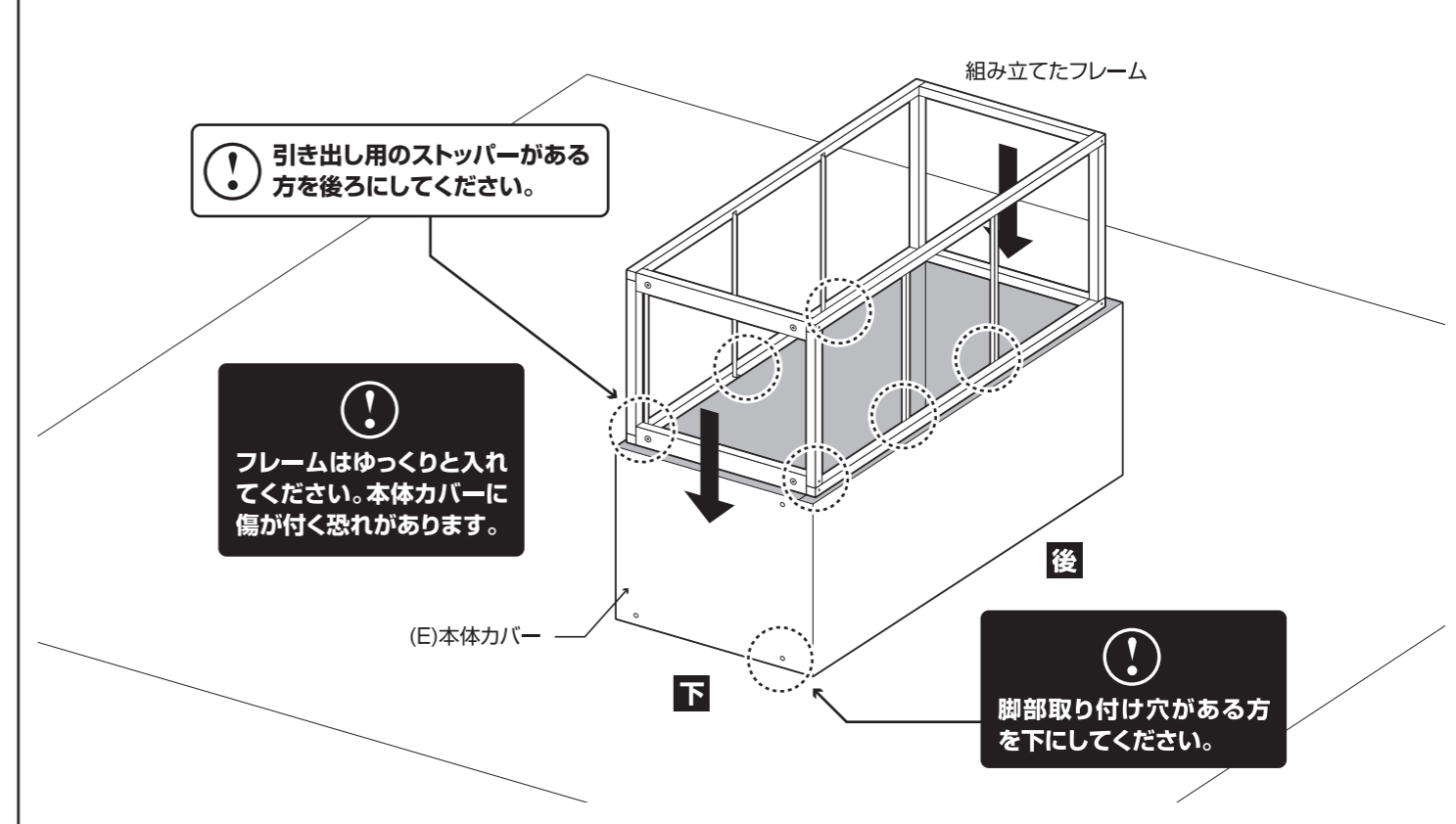
組み立て方法

■2人以上で組み立ててください。
■電動ドライバーはご使用にならないでください。

2 ①で組み立てたフレームに(B)右サイドフレームを取り付けます。

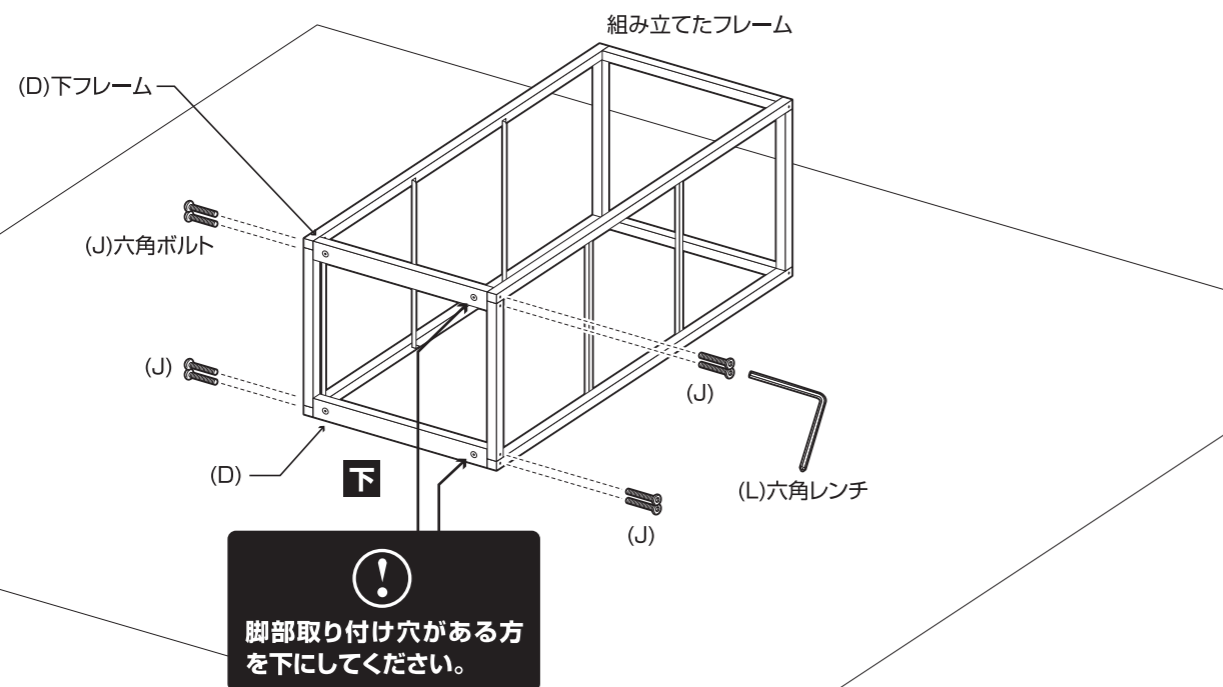


4 (E)本体カバーを広げ、③で組み立てたフレームを入れます。

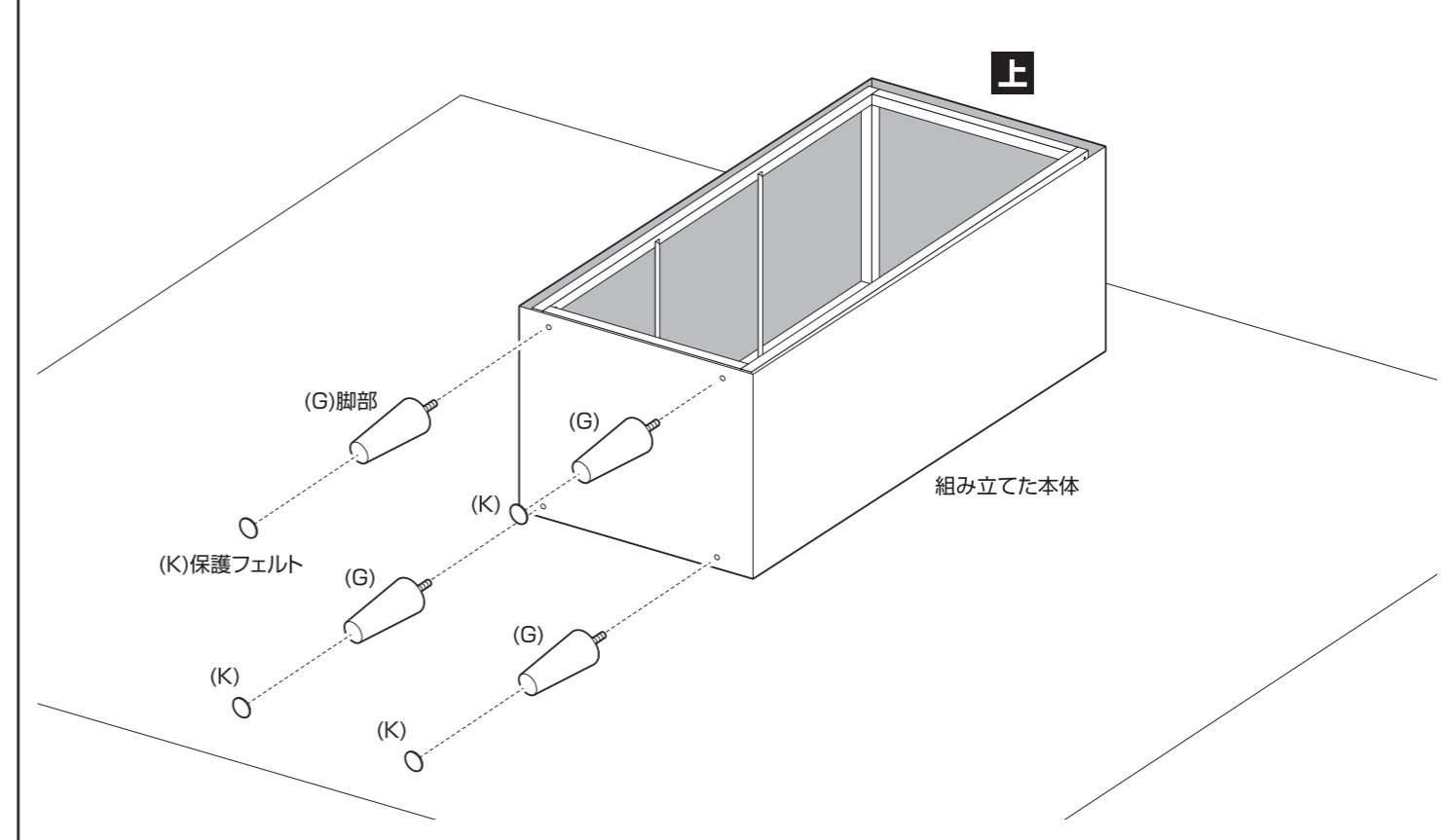


3 ②で組み立てたフレームに(D)下フレームを取り付けます。

⚠ 全てのボルトを本締めしてください。



5 ④で組み立てた本体に(G)脚部を取り付けてから、底面に(K)保護フェルトを貼り付けます。

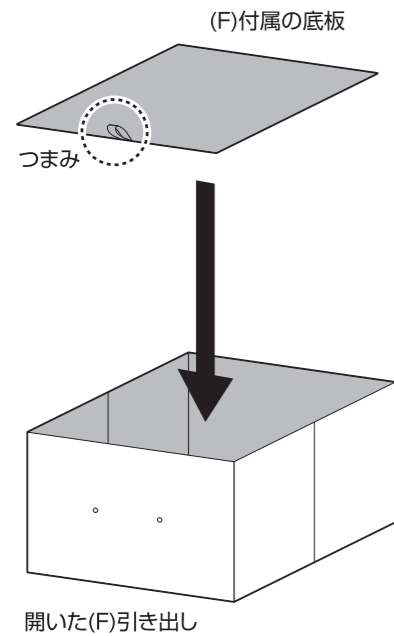


組み立て方法

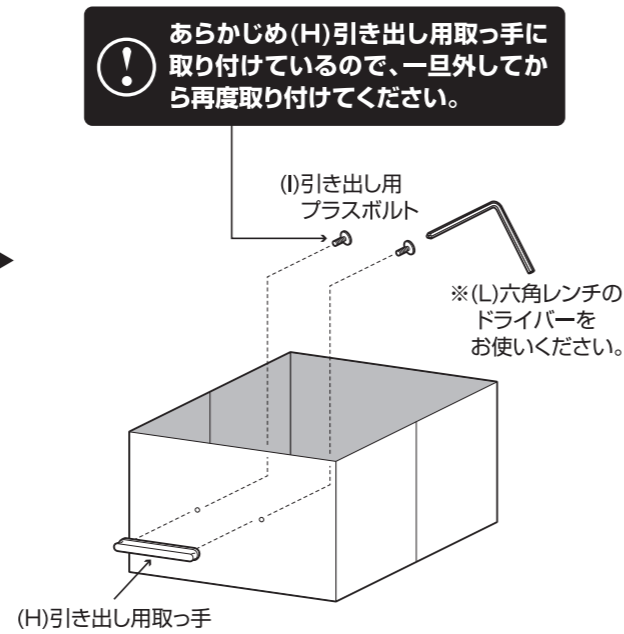
■2人以上で組み立ててください。
■電動ドライバーはご使用にならないでください。

6 (F)引き出しを組み立てます。

①(F)引き出し本体を開き、底板のつまみを上に入れて

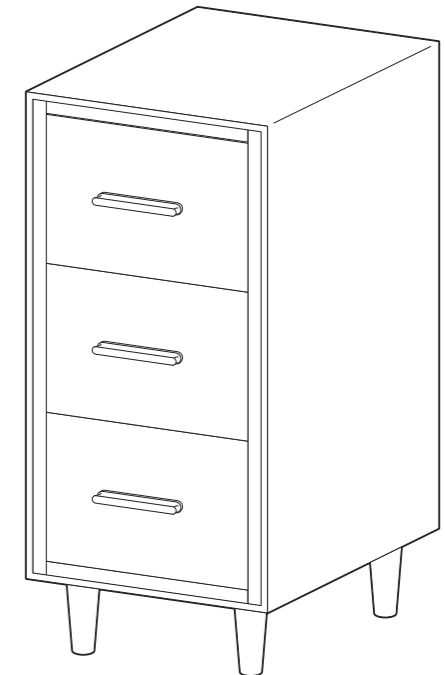


②(H)引き出し用取っ手を(I)引き出し用プラスボルトで



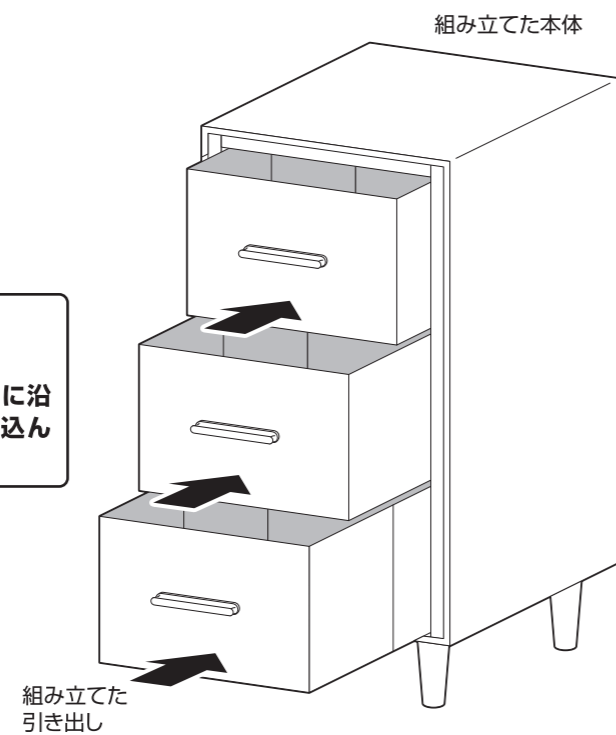
⚠ 3セット組み立ててください

8 最後に、各部にゆるみがないことを確認して完成です。



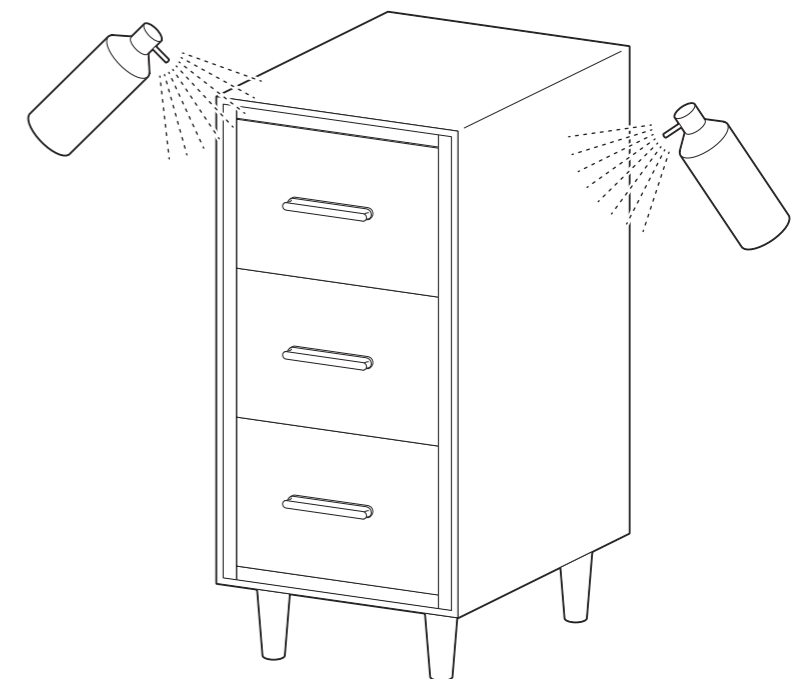
7 6で組み立てた本体を起こし、6で組み立てた引き出しを取り付けます。

⚠ 本体の引き出し受けに沿って引き出しを差し込んでください。



撥水効果について

本製品は撥水加工を施しておりますが、摩擦などの影響で効果が薄れていく場合がございます。必要に応じて市販の撥水スプレーをご使用ください。



取扱い・組立説明書は大切に保管してください

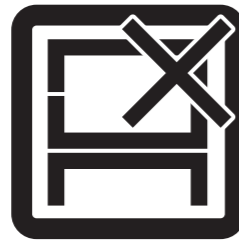
この度は、弊社商品をお買い上げいただき誠にありがとうございます。

1. 製品購入後すみやかに、部品・部材を確認してください。不足及び不具合があった場合は、部品・部材の発送、不具合品の交換対応させていただきます。
2. 以下に該当する場合には、1の適用はできませんので予めご了承ください。
 - (1)取扱い・組み立て説明書、製品ラベルなどの記載に反するお取り扱いによる故障または損傷。
 - (2)ご購入後の設置場所の移動やご使用中における落下・衝撃などに起因する故障または損傷。
 - (3)保管上の不備及び手入れの不備による故障または損傷。
 - (4)一般家庭以外での使用（業務用での長時間使用等）による故障または損傷。
 - (5)ご使用上の誤りあるいは不当な改造や修理に起因する故障または損傷。
 - (6)ご使用の経年による消耗品の損傷。
 - (7)火災・地震・落雷その他天変地異あるいは外部要因の異常に起因する故障または損傷。
 - (8)オークションなどの個人間売買を含む中古販売による製品。

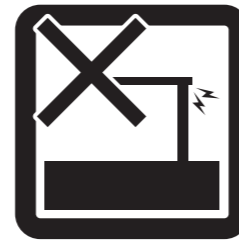
危険



家庭用ですので業務用には使用しないでください



本来の用途以外の使い方はしないでください



異常が生じたまま使用しないでください

警告



踏み台代わりに使用しないでください



偏った荷重や過度な荷重は掛けないでください



物品をのせたまま移動を行わないでください



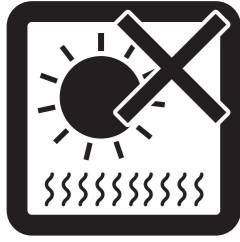
扉や引き出しを同時にいくつも開けて使用しないでください



製品にぶら下がったりしないでください



熱い鍋やヤカン等を置かないでください



直射日光や高温多湿な場所に設置しないでください

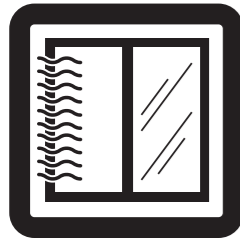


ストーブ等の火気の近くには設置しないでください



分解・改造はしないでください

注意



開梱の際は換気に十分注意してください



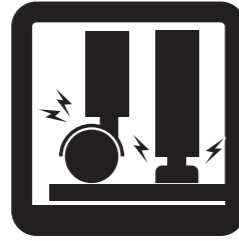
各部の組み立てがきっちりなされている事をご確認の上でご使用ください



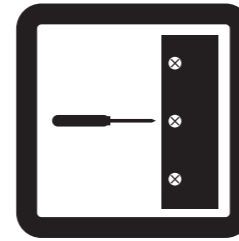
お子様が乗ったり、押したり、遊んだりしないように注意してください



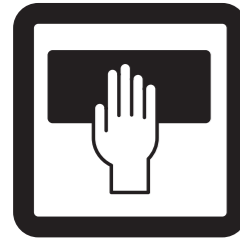
水平な場所に設置してください



床の材質によっては接地面が傷ついたり、変色することがあります。敷物などで床面を保護することをおすすめします。



定期的にボルト・ネジ類を締め直してください



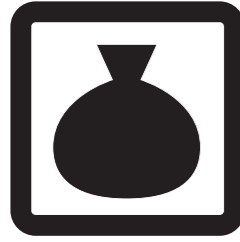
お手入れにはかたく絞ったタオル等をお使いください



水気のあるものをこぼしたらすぐに拭き取ってください



お客様のお取扱いの不注意による破損等の補償はいたしかねます



廃棄する際は居住地域の処理法に従ってください



本組立説明書を許可無く転載することは禁止しております

当製品につきましてご不明な点がございましたら右記までご連絡ください。

消費者窓口 フリーダイヤル

0120-069-060

■AM9:00~PM5:30 土日・祝除く
発売元：株式会社 山善 家庭機器事業部

※故障及びお問い合わせは、お買い求められました販売店までお申し付けください。

※商品の仕様は予告なく変更する事があります。